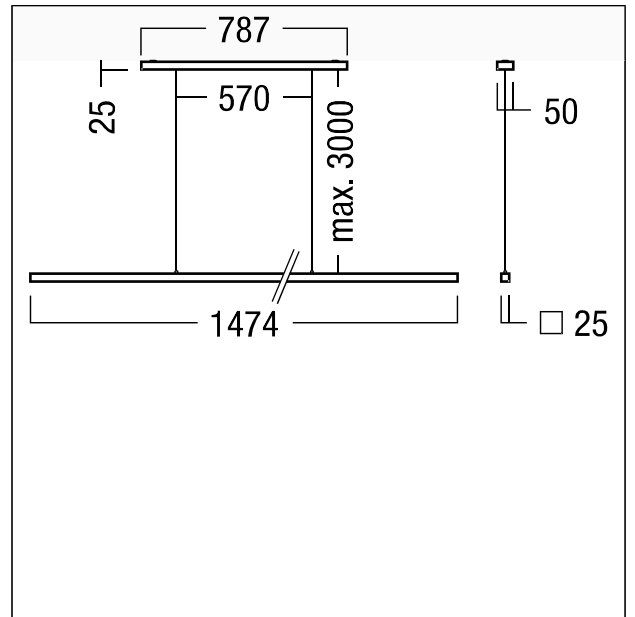


## Luminaire suspendu à LED

Luminaire suspendu à LED direct-indirect au design épuré, ultramince, avec optique à microréflecteur et commande séparée des composantes directe et indirecte. Solution électrique innovante pour l'alimentation et la commande de l'éclairage par câbles de suspension. Puissance du luminaire: 57,5 W LED, Luminaire pilotable via DALI (via DALI uniquement) avec convertisseur à LED. Durée de vie des LED : 50000 h jusqu'à une diminution du flux lumineux à 95 % de la valeur initiale. Tolérance de la couleur (MacAdam initial): 3. Flux lumineux du luminaire: 5910 lm, Efficacité lumineuse du luminaire: 103 lm/W. Rendu des couleurs Ra > 80, température de couleur 4000 K. Distribution indirecte/directe dans le rapport 65:35. Défilement selon EN 12464-2011 avec L65 < 2000 cd/m<sup>2</sup> et UGR < 16 pour postes de travail informatisés. Guidage du flux direct via l'optique à microréflecteur en matière composite de haute qualité. Guidage du flux indirect via optique spéciale à distribution extensive, uniforme. Réflecteur avec surface à facettes uniformément aluminisée avec de l'aluminium extrapur extrêmement réfléchissant Laque microstructurée, argenté brillant. Corps en profilé d'aluminium extrudé carré d'une section de 25 x 25 mm, embouts invisibles vissés en aluminium moulé sous pression dans la couleur du luminaire argent. Dimensions du luminaire : 1474 x 25 x 25 mm. Câble de suspension prémonté de 3000 mm de longueur, peut être coupé à la longueur voulue. Boîtier d'appareillages pour montage apparent au plafond, argenté. Boîtier d'appareillages externe pour installation en saillie (béton). Dimensions : 787 x 50 x 25 mm. Luminaire avec câble exempt d'halogène. Poids : 5 kg.



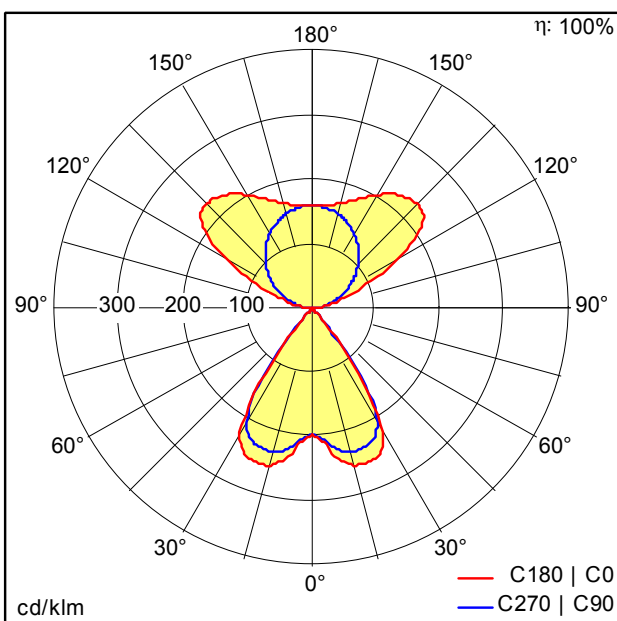
ZS\_LIK\_F\_Pendel\_Detail\_SR\_SRG.jpg



ZS\_LIK\_M\_LINETIK\_MSC.wmf

## Courbe photométrique

## IND/DIR - indirect/direct



D40767oAA-D40769uAA\_LINETIK-P\_DI\_LED6000-840\_SR.Idt

- Source lumineuse: LED
- Flux lumineux du luminaire\*: 5910 lm
- Efficacité lumineuse du luminaire\*: 103 lm/W
- Indice min. de rendu des couleurs: 80
- Convertisseur 1: 1 x 28000815 LCU 48V 75W DC-STR DIM Ip
- Convertisseur 2: 2 x 28001585 LMI G2 48V 350-700mA 20-42V DIM Slim
- Température de couleur\*: 4000 Kelvin
- Tolérance de la couleur (MacAdam initial): 3
- Durée de vie utile médiane\*: L95 50000h à 25°C
- Puissance du luminaire\*: 57,5 W Facteur de puissance = 0,97
- Equipement: LDO graduable jusque 1% Via DALI
- Catégorie de maintenance CIE 97: F - Luminaires à distribution indirecte

Ce produit contient des sources lumineuses d'une classe d'efficacité énergétique de D.

Voir aussi les informations complémentaires de la page suivante



Luminaire suspendu à LED