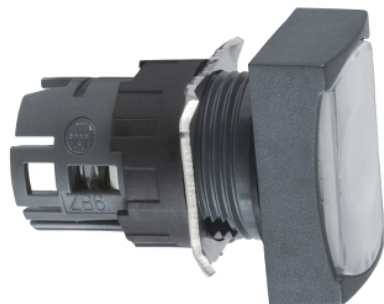


Fiche produit

Caractéristiques

ZB6DW1

Harmony ZB6 - tête rect. pour bouton-poussoir lumineux - Ø16mm - blanc



Principales

Gamme de produit	Harmony XB6
Type de produit ou équipement	Tête de bouton-poussoir lumineux
Accessoires associés	DEL intégrale
Nom de l'appareil	ZB6
Matériau de la collerette	Plastique
Diamètre de fixation	16 mm
Vente par quantité indivisible	1
Forme de la tête de l'unité de signalisation	Rectangulaire
Type d'unité de commande	Rappel à ressort
Profil de l'unité de commande	Blanc affleurant, non marqué

Complémentaires

Largeur hors tout CAO	24 mm
Hauteur hors tout CAO	18 mm
Profondeur hors tout CAO	33 mm
Poids du produit	0,016 kg

Environnement

Traitement de protection	TC
Température ambiante de stockage	-40...70 °C
Température de l'air ambiant en fonctionnement	-25...70 °C
Classe de protection contre les chocs électriques	Classe II se conformer à CEI 61140
Degré de protection IP	IP65 se conformer à CEI 60529
Tenue à l'environnement NEMA	NEMA 13 se conformer à UL 50 NEMA 4 se conformer à UL 50 NEMA 4X se conformer à UL 50 NEMA 4 se conformer à CSA C22.2 No 94 NEMA 4X se conformer à CSA C22.2 No 94 NEMA 13 se conformer à CSA C22.2 No 94
Normes	JIS C8201-5-1 EN/CEI 60947-5-1 CSA C22.2 No 14 UL 508 EN/CEI 60947-5-5 JIS C 852 EN/CEI 60947-1 JIS C8201-1
Certifications du produit	GOST[RETURN]CSA[RETURN]CCC[RETURN]UL
Tenue aux vibrations	+/- 3 mm (f= 2...500 Hz) se conformer à CEI 60068-2-6 5 gn (f= 2...500 Hz) se conformer à CEI 60068-2-6
Tenue aux chocs mécaniques	30 gn (durée = 18 ms) pour accélération sur 1/2 sinusoïde se conformer à CEI 60068-2-27 50 gn (durée = 11 ms) pour accélération sur 1/2 sinusoïde se conformer à CEI 60068-2-27

Emballage

Type d'emballage 1	PCE
Nb produits dans l'emballage 1	1
Hauteur de l'emballage 1	2,5 cm
Largeur de l'emballage 1	8,0 cm
Longueur de l'emballage 1	8,0 cm
Poids de l'emballage 1	9,0 g
Type d'emballage 2	S01
Nb produits dans l'emballage 2	80
Hauteur de l'emballage 2	15,0 cm
Largeur de l'emballage 2	15,0 cm
Longueur de l'emballage 2	40,0 cm
Poids de l'emballage 2	877,0 g

Durabilité de l'offre

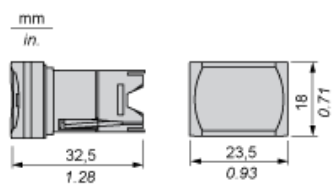
Statut environnemental de l'offre	Produit Green Premium
Régulation REACH	Déclaration REACH
Sans SVHC REACH	Oui
Directive RoHS UE	Conformité pro-active (Produit en dehors du scope légal RoHS UE) Déclaration RoHS UE
Sans métaux lourds toxiques	Oui
Sans mercure	Oui
Régulation RoHS Chine	Déclaration RoHS Pour La Chine
Information sur les exemptions RoHS	Oui
Profil environnemental	Profil Environnemental Du Produit
Profil de circularité	Informations De Fin De Vie

Garantie contractuelle

Garantie	18 mois
----------	---------

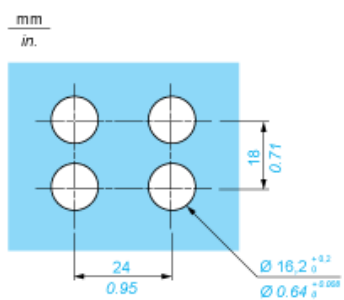
Tête rectangulaire pour bouton-poussoir lumineux ou non lumineux

Dimensions



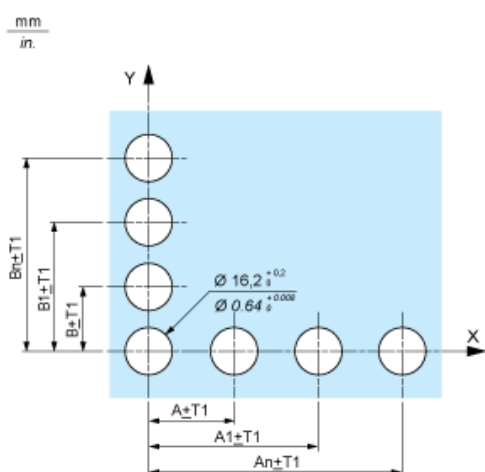
Découpe du panneau

Pour tête rectangulaire



Boutons-poussoirs, commutateurs et voyants pour raccordement de carte de circuit imprimé

Découpe du panneau avant (point de vue de l'installateur)



Perçages de la carte de circuit imprimé (vue depuis les blocs électriques)



A 24 mm (0.94 po.) minimum pour têtes rectangulaires ; 18 mm (0.71 po.) minimum pour têtes carrées ou circulaires

B 18 mm (0.71 po.) minimum

(1) 6 trous de \varnothing 1,1 mm (0.04 po.).

(2) 1 trou de \varnothing $2,6^{0}_{-0,2}$ mm ($0.10^{0}_{-0,008}$ po.) pour la broche de positionnement, uniquement lorsque l'adaptateur ZB6Y010 est utilisé.

(3) 1 trou de \varnothing $3,2^{0}_{-0,2}$ mm ($0.13^{0}_{-0,008}$ po.) pour fixer la carte de circuit imprimé au panneau avant à l'aide du support ZB6Y011. Ce trou doit être percé sur le côté gauche lorsque les têtes sont positionnées à l'angle normal. Montez un support ZB6Y011 tous les 72 mm (2.83 po.) maximum pour les découpes sur centres de 24 mm (0.94 po.) (têtes rectangulaires) et tous les 54 mm (2.13 po.) maximum pour les découpes sur centres de 18 mm (0.71 po.) (têtes carrées ou circulaires).

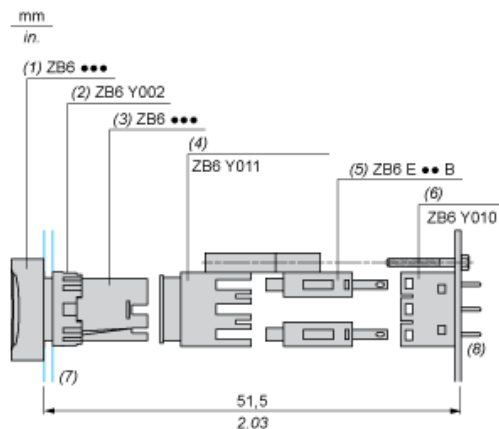
Tolérances générales du panneau et de la carte de circuit imprimé : T1, T2 : T1 + T2 = 0,3 mm (0.01 po.) maximum.

Précautions d'installation :

Épaisseur de la carte de circuit imprimé : 1,6 mm (0.06 po.) minimum.

Montage avec support de corps

Avec adaptateur ZB6Y010



- (1) Tête
- (2) Ecrou
- (3) Corps
- (4) Support de corps
- (5) Bloc de contacts
- (6) Adaptateur
- (7) Panneau
- (8) Circuit imprimé

Montage direct sans adaptateur ZB6Y010

mm
in.



- (1) Tête
- (2) Ecrou
- (3) Corps
- (4) Support de corps
- (5) Bloc de contacts
- (6) Panneau
- (7) Circuit imprimé