

## TOZ 120VAC RC 230VAC1A

**Weidmüller Interface GmbH & Co. KG**

Klingenbergstraße 26

D-32758 Detmold

Germany

www.weidmueller.com

### Illustration du produit



#### Figure similaire

- 1 contact à fermeture (Triac (commutation au passage par zéro))
- Largeur de 6,4 mm
- Courant de sortie 1 A AC
- Entrée multi-tension unique de 24 à 230 V UC
- Tensions d'entrée de 12 V DC à 230 V UC avec repérage coloré : AC : rouge, DC : bleu, UC : blanc

### Informations générales de commande

Version	TERMSERIES, Relais statique, Tension nominale: 120 V AC $\pm 10\%$ , Tension de commutation nominale: 24...240 V AC, Courant permanent: 1 A, Raccordement à ressort
Référence	<a href="#">1127600000</a>
Type	TOZ 120VAC RC 230VAC1A
GTIN (EAN)	4032248909322
Qté.	10 pièce(s)

Date de création 4 novembre 2022 12:02:41 CET

Niveau du catalogue 25.10.2022 / Toutes modifications techniques réservées

**TOZ 120VAC RC 230VAC1A**
**Weidmüller Interface GmbH & Co. KG**

Klingenbergstraße 26

D-32758 Detmold

Germany

www.weidmueller.com

**Caractéristiques techniques**
**Dimensions et poids**

Profondeur	87,8 mm	Profondeur (pouces)	3,457 inch
Hauteur	90,5 mm	Hauteur (pouces)	3,563 inch
Largeur	6,4 mm	Largeur (pouces)	0,252 inch
Poids net	30,6 g		

**Températures**

Température de stockage	-40 °C...70 °C	Température de fonctionnement	-20 °C...60 °C
Humidité	5-95% d'humidité relative, T <sub>u</sub> = 40°C, sans condensation		

**Probabilité d'échec**

MTTF	651 Années
------	------------

**Conformité environnementale du produit**

REACH SVHC	Lead 7439-92-1	SCIP	9e2cbc49-76d9-4611-b8ec-5b4f549a0aa9
------------	----------------	------	--------------------------------------

**Classifications**

ETIM 6.0	EC001504	ETIM 7.0	EC001504
ETIM 8.0	EC001504	ECLASS 9.0	27-37-16-04
ECLASS 9.1	27-37-16-04	ECLASS 10.0	27-37-16-04
ECLASS 11.0	27-37-16-04	ECLASS 12.0	27-37-16-04

**Données de mesure UL**

Température ambiante (fonctionnement), max.	60 °C	Derating du courant de sortie (ohmique)	1 A @ 25 °C, 0.3 A @ 60 °C
Section de raccordement AWG, min.	AWG 26	Section de raccordement AWG, max.	AWG 14
Type de conducteur	conducteur rigide en cuivre, conducteur souple en cuivre	Degré de pollution	2

**Côté commande**

Tension nominale	120 V AC ±10 %	Courant nominal de commande	7 mA AC (±20 %)
Puissance nominale	0,84 VA	Tension de déclenchement / de retombée, typ.	79 V / 60 V AC
Indicateur d'état	LED verte	Circuit de protection	Redresseurs, Circuit RC
Filtre RC	94 Ω / 100 nF	Tension de bobine du relais de rechange s'écartant de la tension nominale de commande	Oui
Tension de bobine du relais de rechange	60 V DC		

**TOZ 120VAC RC 230VAC1A**
**Weidmüller Interface GmbH & Co. KG**

Klingenbergstraße 26

D-32758 Detmold

Germany

www.weidmueller.com

**Caractéristiques techniques**
**Côté charge**

Tension de commutation nominale	24...240 V AC	Courant permanent	1 A
Courant de commutation nominal	1 A	Courant à la mise sous tension	15 A / 10 ms
Retard à la mise s. tension	< 11 ms	Retard à la coupure	< 11 ms
Chute de tension à charge max.	≤ 1,6 V	Courant de fuite	< 1,5 mA
Courant de commutation min.	20 mA	Protégé contre les courts-circuits	Non
Interrupteur de protection côté terminal		Type de contact	1 Contacts (Triac (commutation au passage par zéro))
	Circuit RC		
Plage de fréquence de la tension de sortie	50 / 60 Hz	fréquence de commutation max. (tensions de commande AC)	3 Hz

**Caractéristiques générales**

Rail	TS 35	
Levier de forçage disponible	Non	
Couleur	noir	
Composant de classe d'inflammabilité UL94	Composante .	Boîtier
	Classe d'inflammabilité UL94 .	V-0
	Composante .	Clip de maintien
	Classe d'inflammabilité UL94 .	V-0

**Coordination de l'isolation**

Tension nominale	300 V	Degré de pollution	2
Catégorie de surtension	III	Lignes d'air et de fuite côté commande - côté charge	≥ 5,5 mm
Rigidité de tension côté commande - côté charge	2,5 kV <sub>eff</sub>	Tenue en tension par rapport au rail profilé	4 kV <sub>eff</sub> / 1 min.
Tension de tenue au choc	6 kV (1,2/50 µs)	Degré de protection	IP20

**Informations supplémentaires sur les agréments / standards**

Numéro de certificat (DNVGL)	TAA00001E5	N° de certificat (cULus)	E141197
------------------------------	------------	--------------------------	---------

## TOZ 120VAC RC 230VAC1A

Weidmüller Interface GmbH & Co. KG  
Klingenbergstraße 26  
D-32758 Detmold  
Germany

www.weidmueller.com

## Caractéristiques techniques

## Caractéristiques de raccordement

Technique de raccordement de conducteurs	Raccordement à ressort	Longueur de dénudage, raccordement nominal	8 mm
Sections de raccordement, raccordement nominal	1,5 mm <sup>2</sup>	Plage de serrage, min.	0,14 mm <sup>2</sup>
Plage de serrage, max.	2,5 mm <sup>2</sup>	Section de raccordement du conducteur, AWG, min.	AWG 26
Section de raccordement du conducteur, AWG, max.	AWG 14	Section de raccordement du conducteur, min.	0,14 mm <sup>2</sup>
Section de raccordement du conducteur, max.	2,5 mm <sup>2</sup>	Section de raccordement du conducteur, rigide, min. (AWG)	AWG 26
Section de raccordement du conducteur, rigide, max. (AWG)	AWG 14	Section de raccordement du conducteur, souple, min.	0,14 mm <sup>2</sup>
Section de raccordement du conducteur, souple, max.	2,5 mm <sup>2</sup>	Section de raccordement du conducteur, souple, min. (AWG)	AWG 26
Section de raccordement du conducteur, souple, max. (AWG)	AWG 14	Section de raccordement du conducteur, souple avec embout DIN 46228/4, min.	0,14 mm <sup>2</sup>
Section de raccordement du conducteur, souple avec embout DIN 46228/4, max.	1,5 mm <sup>2</sup>	Section de raccordement du conducteur, souple, embout (DIN 46228-1), min.	0,14 mm <sup>2</sup>
Section de raccordement du conducteur, souple, embout (DIN 46228-1), max.	1,5 mm <sup>2</sup>	Embouts doubles, min.	0,5 mm <sup>2</sup>
Embouts doubles, max.	1 mm <sup>2</sup>	Dimension de la lame	0,6 x 3,5 mm
Calibre selon 60 947-1	A1, B1		

## Agréments

Agréments



ROHS	Conforme
UL File Number Search	Site Web UL
N° de certificat (cULus)	E141197

## Téléchargements

Agrément/Certificat/Document de conformité	<a href="#">EU Konformitätserklärung / EU Declaration of Conformity</a>
Données techniques	<a href="#">CAD data – STEP</a>
Données techniques	<a href="#">EPLAN, WSCAD</a>
Documentation utilisateur	<a href="#">Beipackzettel / Package Insert – multilingual</a>
Catalogue	<a href="#">Catalogues in PDF-format</a>
Brochures	

**Fiche de données**

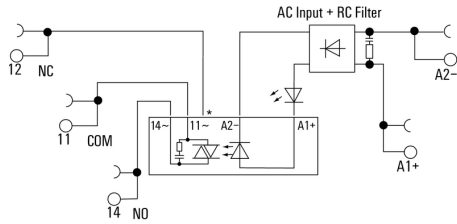
**TOZ 120VAC RC 230VAC1A**

**Weidmüller Interface GmbH & Co. KG**  
 Klingenbergstraße 26  
 D-32758 Detmold  
 Germany

www.weidmueller.com

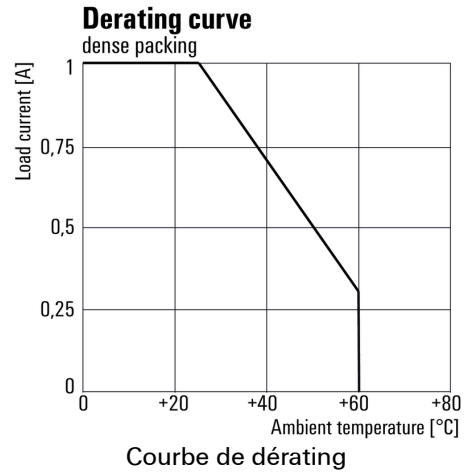
**Dessins**

**Schéma**

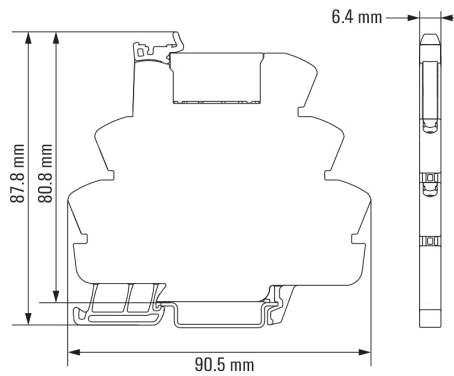


\*Contact is assembled in socket but not used with solid-state relays

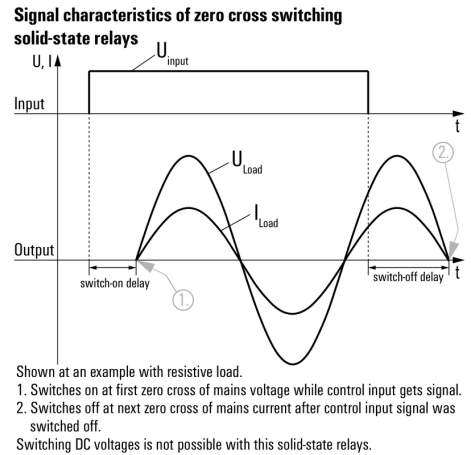
**Graph**



**Dimensional drawing**



**Graph**



**TOZ 120VAC RC 230VAC1A**

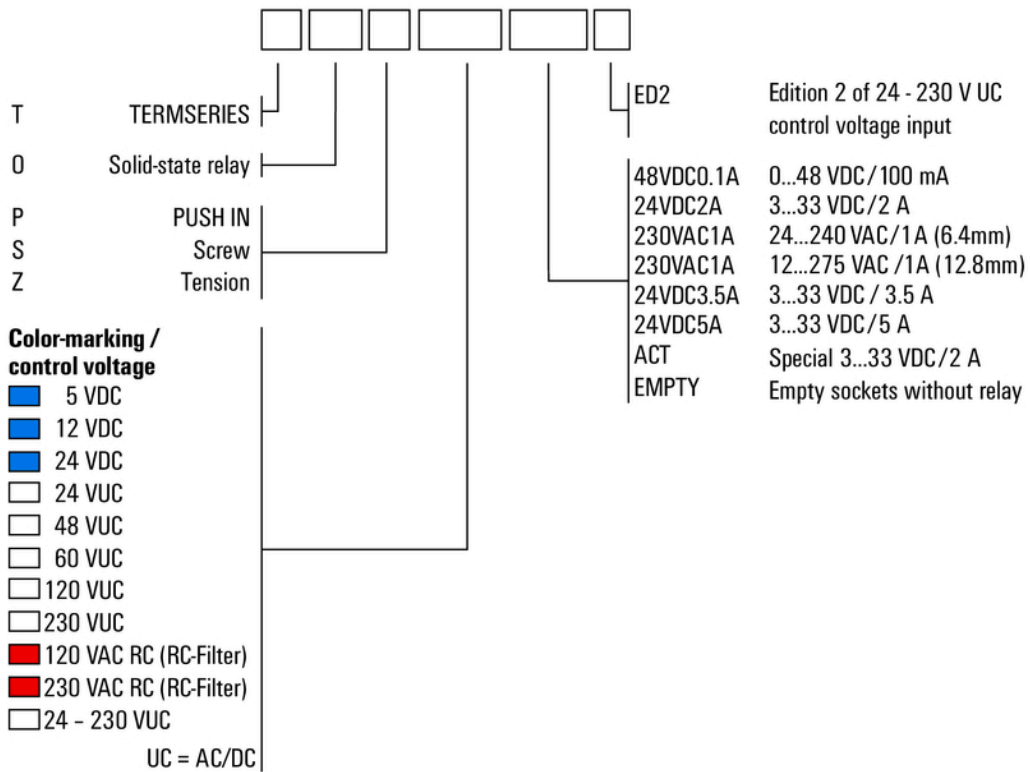
**Weidmüller Interface GmbH & Co. KG**  
 Klingenbergstraße 26  
 D-32758 Detmold  
 Germany

www.weidmueller.com

**Dessins**

**Miscellaneous**

**Type code TERMSERIES solid-state relay versions**



Clé de codage des modèles