

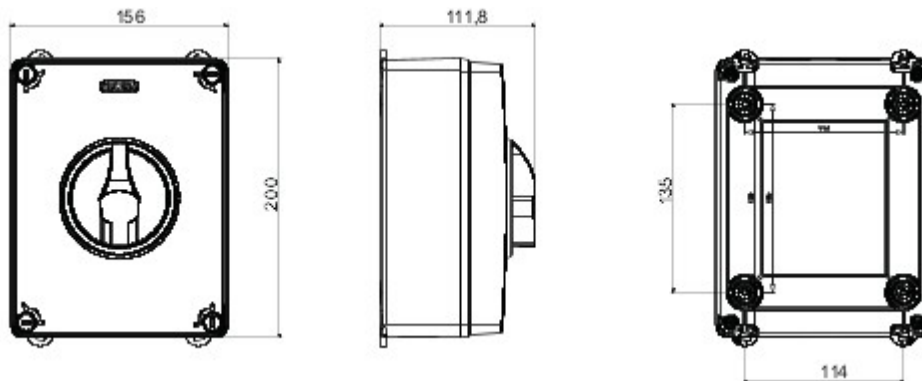


70 RT HP est la nouvelle gamme d'interrupteurs-sectionneurs de 16 A à 160 A en boîtier en matière isolante ou métallique.. Disponibles en versions pour commande ou pour coupure d'urgence, les appareils de cette gamme sont complétés par les versions pour tableau à commande sur porte ou pour rail DIN, de 16 à 63 A; toutes les versions peuvent être équipées de contacts auxiliaires. Ces appareils ont été conçus pour garantir une fiabilité, un fonctionnement et une performance irréprochables. Ils constituent une solution technologique avancée qui simplifie l'installation, réduit les temps de câblage et assure une sécurité et une robustesse optimales, y compris dans les conditions de fonctionnement les plus exigeantes, grâce à l'utilisation de matériaux à haute performance..

Versions	Boîtier en saillie	Matière	Isolant
Type	Pour coupure d'urgence	Courant nominal (A)	63
Organe de coupure	Interrupteur-sectionneur rotatif	Indice de protection	IP66/IP67/IP69
Résistance aux chocs		IK08	-25 +60 °C
Vis couvercle (n. et type)	4 isol. à 1/4 de tour	Entrées des câbles	2 x M25/32 + 2 x M25/32
Verrouillable	OUI (3 cadenas maxi. sur OFF)	Contact en accessoire	2 contacts auxiliaires max.
Courant en AC22 (415V)		63	63
Section des câbles	Max 25 mm ²	Dim. externes LxHxP (mm)	156x200x95
Electrocod	1742		



DIMENSIONS



SYMBOLE TECHNIQUE

IP

IP66/IP67/IP69

IK

IK08

NORMES ET HOMOLOGATIONS

