

Fiche produit

Article n° 96.041.6153.1

Connexion de périphériques RST20I4S B1 M03 SW

RST 20i5/4 connexion de l'appareil M16, 4 pôles, femelle, connexion à vis, modulaire, application 250V/400V, 20A, codage couleur noir, couleur du boîtier noir



Article n°	96.041.6153.1
EAN	4015573863262
Unité de commande	100 Piece(s)

certificats/approbations

Données techniques
Remarque

Remarque	Bande de fréquences
----------	---------------------

général

Courant nominal	20 A
Tension nominal	250 V / 400 V
Degré de pollution	3
Tension nominale d'impulsion	4 kV
emboîtable	auto-bloquant (déverrouillable par outil)
Couleur de codage / contact support	noir
Marquage des pôles	1, 2, 3, PE
Couleur de l'adaptateur séparé (s'il est présent)	noir

données de connection

section du connecteur solide	4 mm ²
section solide 2	0,75 mm ²
pour les pièces à souder	4 mm ²
Section multifilaire 2	0,75 mm ²
termination par pôle	1
Longueur de la bande de fil	8 mm

Model

Model	bus
Type de connexion	Connexion à vis
raccordement par filetage métrique	M16
angle de connexion	droit
Degré de protection (IP)	IP66/68 (3m;2h) /IP69
Epaisseur des boîtiers (appareil électrique) 2	0,5 mm
Epaisseur des boîtiers (appareil électrique)	8 mm

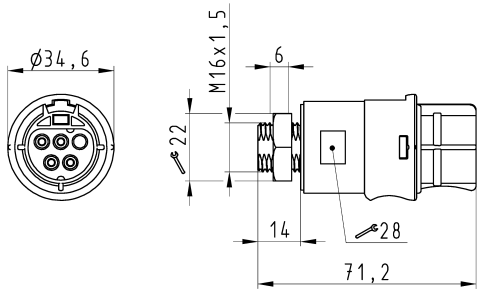
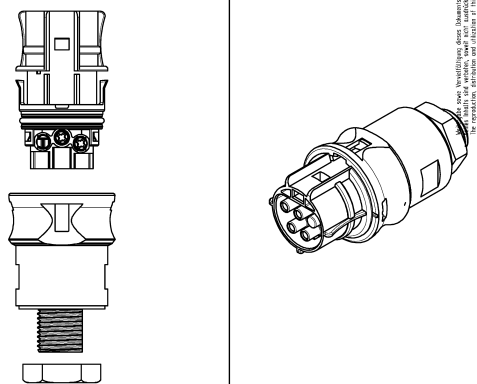
matériel

matière du boîtier	Polyamide
Sans halogène	Oui
matériau de contact	CuZn
résistance au feu	0,201 kWh
Isolation des composants à température continue	100 °C
Finition de surface	Plaqué argent

Dimensions

Longueur	71,2 mm
largeur	34,6 mm
hauteur	34,6 mm

Dessin technique

 <p style="font-size: small; margin-top: 10px;"> Öffnungsmassbild siehe 96.031.2153.1 14K opening dimension see 96.031.2153.1 14K </p>	<p style="text-align: center;">Auslieferungszustand delivery status</p>  <p style="text-align: center; font-size: small;">Verpackungseinheit: je 100 Stück packaging unit: per 100</p> <table border="1" style="width: 100%; border-collapse: collapse; font-size: x-small;"> <tr> <td>96.041.6153.1</td> <td>RST2014S B1 M03V SW</td> <td>Schwarz /black</td> </tr> <tr> <td>96.041.6153.0</td> <td>RST2014S B1 M03V GL</td> <td>lichtgrau /lightgrey</td> </tr> <tr> <td>Bestellnummer /Order number</td> <td>Typ /Type</td> <td>Farbe /Color</td> </tr> </table> <p style="font-size: x-small; margin-top: 5px;"> Weitere Daten siehe KATALOG oder eCatalog. Additional data see CATALOG or eCatalog. www.wieland-electric.com eshop@wieland-electric.com </p>	96.041.6153.1	RST2014S B1 M03V SW	Schwarz /black	96.041.6153.0	RST2014S B1 M03V GL	lichtgrau /lightgrey	Bestellnummer /Order number	Typ /Type	Farbe /Color			
96.041.6153.1	RST2014S B1 M03V SW	Schwarz /black											
96.041.6153.0	RST2014S B1 M03V GL	lichtgrau /lightgrey											
Bestellnummer /Order number	Typ /Type	Farbe /Color											
<p> Tolerierung Size 120 14425 Tolerance system Size 120 14425 (This ISO-standard describes the envelope principle. According to the envelope principle the deviations of form and parallelism are limited by the size tolerances.) Tolerierung nach General tolerance </p>													
<table border="1" style="width: 100%; border-collapse: collapse;"> <tr> <td style="width: 20%;"> Werkstoff/Material 2015 Tag/Date 21.07. Hoffmann </td> <td style="width: 20%;"> Name Hoffmann </td> <td style="width: 20%;"> Zeichnung Nr./Drawing No. T 96.041.6153.0 13K </td> <td style="width: 20%;"> Index 13K </td> </tr> <tr> <td colspan="2"> Maßstab/Scale 1:1 </td> <td colspan="2"> Maße in mm/Dimensions are in mm </td> </tr> <tr> <td colspan="2"> Vol. / Ser. / Part. / Ersatz für/Replacement for: - </td> <td colspan="2"> Type Buchsensteil female connector </td> </tr> </table>		Werkstoff/Material 2015 Tag/Date 21.07. Hoffmann	Name Hoffmann	Zeichnung Nr./Drawing No. T 96.041.6153.0 13K	Index 13K	Maßstab/Scale 1:1		Maße in mm/Dimensions are in mm		Vol. / Ser. / Part. / Ersatz für/Replacement for: -		Type Buchsensteil female connector	
Werkstoff/Material 2015 Tag/Date 21.07. Hoffmann	Name Hoffmann	Zeichnung Nr./Drawing No. T 96.041.6153.0 13K	Index 13K										
Maßstab/Scale 1:1		Maße in mm/Dimensions are in mm											
Vol. / Ser. / Part. / Ersatz für/Replacement for: -		Type Buchsensteil female connector											