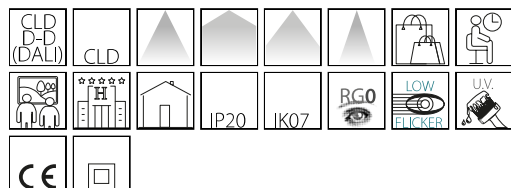


Asso « C » 2 - small - plafonnier

Code: 22189312-68

INFORMATIONS GÉNÉRALES



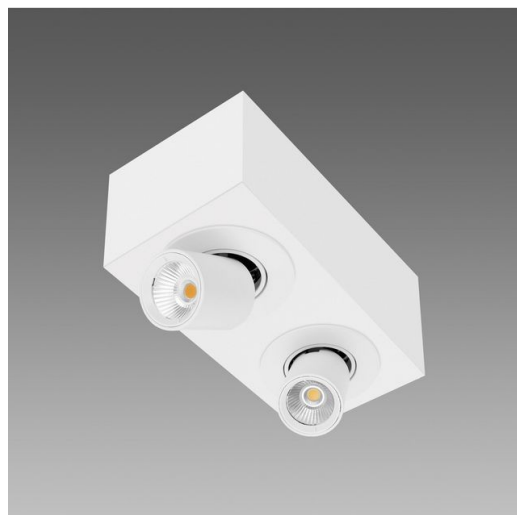
| | |
|---------|-----------------------------------|
| Article | Asso « C » 2 - small - plafonnier |
| Code | 22189312-68 |

DIMENSIONS ET POIDS

| | |
|---------------|----------|
| Longueur (mm) | 300 mm |
| Largeur (mm) | 150 mm |
| Hauteur (mm) | 150 mm |
| Poids (Kg) | 1.704 kg |

CARACTÉRISTIQUES ÉLECTRIQUES ET CONTRÔLES

| | |
|----------------------|-----------|
| Tension (V) | 230 V |
| Fréquence (Hz) | 50 Hz |
| Alimentation | CLD |
| Facteur de puissance | >0.95 |
| Classe d'isolation | Classe II |
| Contrôle et réglage | Aucun |



L'éclairage d'intérieur met de plus en plus l'accent sur le bien-être visuel, sur la qualité esthétique et sur l'économie d'énergie. Les nouvelles sources lumineuses à LED assurent un excellent éclairage et un très bon rendu des couleurs.

Voilà pourquoi Fosnova a élargi sa gamme de produits classiques, comme Asso, en diversifiant les formats et les adaptateurs rails, en ajoutant des downlights orientables ou plafonniers, tous équipés de LED High Performance à haute perception visuelle, une toute nouvelle technologie qui uniformise la saturation des couleurs. Les tout nouveaux projecteurs Asso sont tout simplement parfaits pour toutes les applications où jouent un rôle fondamental les reflets, les transparences, la qualité du blanc et des couleurs.

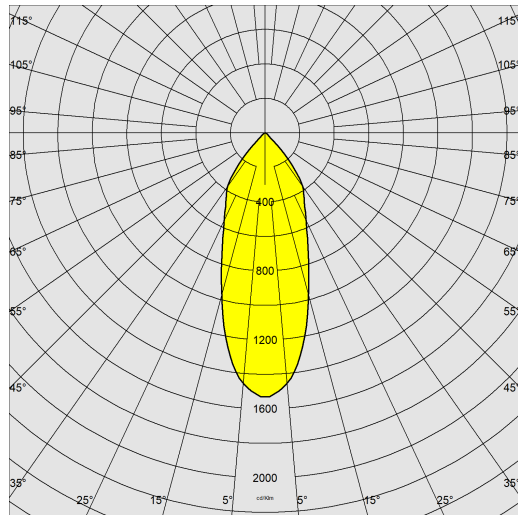
Une gamme complète de luminaires pour apporter la bonne solution d'éclairage à tous les intérieurs. Un seul corps peut inclure plusieurs types d'optiques et des LED de différentes puissances pour maintenir la continuité esthétique, tout en diversifiant l'intensité lumineuse. Ces qualités en font un appareil d'exception pour le commerce de détail, l'éclairage architectural et les musées.



Asso « C » 2 - small - plafonnier

Code: 22189312-68

DONNÉES PHOTOMÉTRIQUES



| | |
|---------------------------------|---|
| Source lumineuse | LED COB2x |
| CRI | >80 |
| Flux lumineux (sortant) (lm) | 1499 lm |
| Puissance absorbée (totale) (W) | 28 W |
| CCT | 4000 K |
| Efficacité lumineuse (lm/W) | 54 lm/W |
| Low Flicker | luminaire avec flicker très limité : lumière uniforme pour une plus grande sécurité visuelle. |
| Angle faisceaux lumineux (°) | 40 ° |
| Maintien du flux lumineux LED | 50000 hr, L 80, B 20 |

CARACTÉRISTIQUES MÉCANIQUES

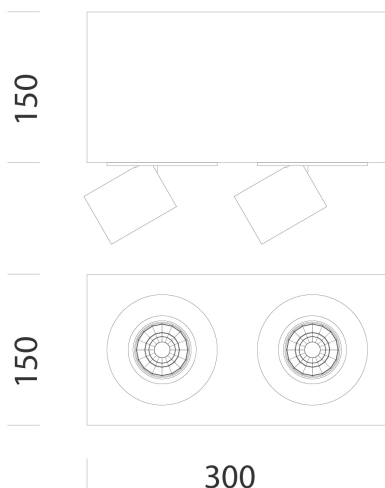
| | |
|--------------------------------------|------|
| Résistance aux chocs mécaniques (IK) | IK07 |
| IP | 20 |



Asso « C » 2 - small - plafonnier

Code: 22189312-68

MATÉRIAUX ET COULEURS



| | |
|----------|---|
| Corps | tôle d'acier. Cadre en aluminium avec spots orientables et basculants. |
| Optique | aluminium glacé haute performance, anti-éblouissement. |
| Peinture | poudre à base de résine époxy-polyester résistante aux rayons UV. |
| Couleur | Blanc |
| Matériel | adaptateur universel. |

NORMES ET CONFORMITÉ

| | |
|------------------------------------|--|
| Classe de sécurité photobiologique | RG0 |
| Marquages et essais | CE |
| Normes de référence | NF EN 60598-1. Degré de protection selon la norme NF EN 60529. |

GARANTIE

| | |
|----------------------|------|
| Garantie après-vente | 2 yr |
|----------------------|------|

TÉLÉCHARGEMENT

MONTAGES

[InstructionsMontage Asso-C-PLAF rev0.pdf](#)

DESSINS

[DessinTechnique asso2inc.dxf](#)

