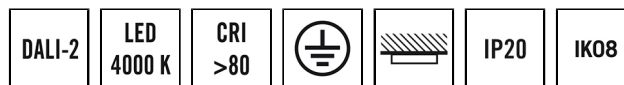


SVENJA CL 600 DDP OP 5700 840 IP20 DALI-2

E-No. E010850653
Code GTIN 4015120850653



Données techniques

GÉNÉRALITÉS

Garantie	5 ans
Catégorie d'appareils	Luminaires de plafond
Éléments inclus	1x gabarit de perçage, 3x vis, 3x chevilles, 2x pommeaux de vis
Conformité	CE, DEEE, RoHS, EAC
Marque de conformité	ENEC 25

FIXATION

Type de montage	Apparent
Type de montage	Mural / au plafond
Section du conducteur à raccorder	1.5 – 2.5 mm ²
Nombre de contacts	5

BOÎTIER

Dimensions	Hauteur/profondeur 82 mm, Ø 600 mm
Poids	6100 g
Matériau	aluminium
Indice de protection	IP20
Température ambiante admissible	0 °C...+45 °C
Résistance aux chocs	IK08
Couleur	blanc, similaire à RAL 9003
Essai au fil incandescent selon IEC 60695-2-10	850 °C

RACCORDEMENT

Système de commande	DALI-2
Classe de protection	I

Description du produit

- Lumière LED ronde et plate pour montage en surface avec boîtier en aluminium revêtu par poudre
- Diffuseur opale à structure microprismatique en polycarbonate résistant aux chocs
- Température de couleur 3 000 K ou 4 000 K
- Pour des solutions d'éclairage intelligentes avec commande d'éclairage constant en fonction de la présence et de la lumière du jour à l'aide de détecteurs de présence DALI ou DALI-2
- Fonction SwitchDIM pour la gradation de luminaires individuels à l'aide d'un bouton 230V (toutes versions sauf SVENJA CL 900 830/840)
- Accessoires en option : suspension avec kit de suspension à câble raccourcissable (2 m) ou kit de suspension à tube (1 m)

Tension nominale	220 – 240 V ~ / 60 Hz
Courant d'appel	30 A / 120 µs
Consommation	47 W
Consommation	1300 mA
Consommation en veille	< 0.5 W

ÉCLAIRAGE

Diffuseur	opale
Anti-éblouissement	DDP (micro-prismatic)
Émission de lumière	directe/indirecte
Angle de rayonnement	86 °
Unified Glare Rating	<19
Facteur de scintillement	0.27
Puissance nominale P	46.5 W
Flux lumineux	5700 lm
Rendement lumineux	122 lm/W
Température de couleur	4000 K
Indice de rendu des couleurs Ra	> 80
Tolérance de couleur	3 SDCM
Color Quality Scale	>80
Durée de vie L70B10 à 25 °C	93000 h
Durée de vie L70B50 à 25 °C	96000 h
Durée de vie L80B10 à 25 °C	58000 h
Durée de vie L80B50 à 25 °C	59000 h
Durée de vie L90B10 à 25 °C	26000 h
Durée de vie L90B50 à 25 °C	27000 h
Sécurité photobiologique	RG0

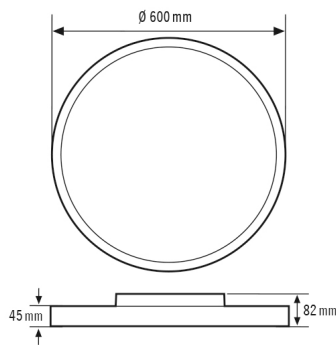
SVENJA CL 600 DDP OP 5700 840 IP20 DALI-2

E-No.	Code GTIN
E010850653	4015120850653

Accessoires

Nom du produit	E-No.	Description du produit	Code GTIN
Fixations			
SVENJA POLE PENDULUM SET 1000	E010850561	Jeu de suspension avec tube de montage central, câble de raccordement transparent à 5 pôles et cache-piton rond	4015120850561
SVENJA WIRE PENDULUM SET 2000	E010850578	Jeu de suspension avec 3 câbles métalliques, câble de raccordement transparent à 5 pôles et cache-piton rond	4015120850578

Dimensions



Diffusion de la lumière

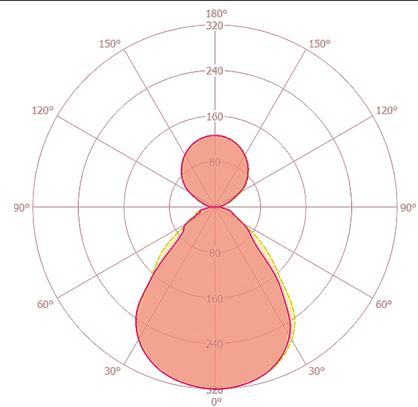
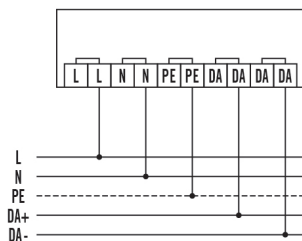


Schéma électrique



Raccordement standard

Description détaillée du produit

- Luminaire encastré LED rond et plat avec boîtier en aluminium à revêtement par poudrage
- Diffuseur opale à structure microprismatique en polycarbonate résistant aux chocs
- Température de couleur 3000 K ou 4000 K
- Pour les solutions d'éclairage intelligentes avec régulation constante en fonction de la présence et de la lumière du jour par les détecteurs de présence DALI ou DALI-2
- Fonction SwitchDIM pour la gradation de luminaires individuels à l'aide d'un bouton-poussoir 230 V (toutes les versions sauf SVENJA CL 900 830/840)
- Accessoire en option : Balancement avec un jeu de suspension à câbles (2 m) ou à tube (1 m) pouvant être raccourcis
- Idéal pour les applications nécessitant des exigences élevées en matière de qualité et anti-éblouissement de la lumière, conformément à la norme EN 12464-1

SVENJA CL 600 DDP OP 5700 840 IP20 DALI-2

E-No.	Code GTIN
E010850653	4015120850653

- Particulièrement adapté pour une utilisation dans les zones communes telles que les foyers, les halls, les salles de pause, les salons et les cantines
- La part de lumière indirecte de 35 % permet aux luminaires de flotter au plafond et d'agrandir les pièces
- Éclairage homogène, sans reflet et longue durée de vie des LED grâce à une disposition de rétroéclairage plate et des lentilles coordonnées
- Montage simple grâce à la conception en deux parties avec verrouillage par encliquetage et connecteur électrique enfichable