

IFMC 1,5/ 9-ST-3,5 - Connecteur pour C.I.



1844060

<https://www.phoenixcontact.com/fr/produits/1844060>

Veillez tenir compte du fait que les données affichées dans ce document PDF proviennent de notre catalogue en ligne. Vous trouverez les données complètes dans la documentation utilisateur. Nos conditions générales d'utilisation des téléchargements sont applicables.



Connecteur mâle pour C.I., section nominale: 1,5 mm², coloris: vert, intensité nominale: 8 A, tension de référence (III/2): 160 V, surface des contacts: étain, type de contact: Mâle, nombre de potentiels: 9, nombre de rangées: 1, nombre de pôles: 9, nombre de connexions: 9, gamme d'articles: IFMC 1,5/..-ST, pas: 3,5 mm, type de raccordement: Raccordement à ressort Push-in, sens d'enfichage conducteur/circuit imprimé: 0 °, système débrochable: COMBICON MC 1,5, verrouillage: sans, type de fixation: sans, type de conditionnement: emballé dans un carton

Avantages

- Raccordement Push-in sans outil, avec gain de temps
- Force d'appui définie, garantit la stabilité des contacts pendant une période prolongée
- Commande intuitive grâce aux poussoirs d'actionnement de couleurs distinctives
- Intégration dans la face avant possible car la commande et le raccordement du conducteur se font par le même côté
- Connecteur inversé avec contacts mâles pour sorties d'appareil protégées contre les contacts fortuits ou liaisons câble-câble volantes

Données commerciales

Référence	1844060
Conditionnement	50 Unité(s)
Commande minimum	50 Unité(s)
Clé de vente	AABFIA
Product key	AABFIA
GTIN	4046356947305
Poids par pièce (emballage compris)	5,602 g
Poids par pièce (hors emballage)	2,2 g
Numéro du tarif douanier	85366990
Pays d'origine	SK

IFMC 1,5/ 9-ST-3,5 - Connecteur pour C.I.



1844060

<https://www.phoenixcontact.com/fr/produits/1844060>

Caractéristiques techniques

Propriétés du produit

Type	Inversé
Ligne de produits	COMBICON Connectors S
Type de produit	Connecteur de plaque conductrice
Gamme de produits	IFMC 1,5/...-ST
Nombre de pôles	9
Pas	3,5 mm
Nombre de connexions	9
Nombre de rangées	1
Bride de fixation	sans
Nombre de potentiels	9

Propriétés électriques

Intensité nominale I_N	8 A
Tension nominale U_N	160 V
Degré de pollution	3
Résistance de contact	2,1 mΩ
Tension de référence (III/3)	160 V
Tension de choc assignée (III/3)	2,5 kV
Tension assignée (III/2)	160 V
Tension de choc assignée (III/2)	2,5 kV
Tension de référence (II/2)	320 V
Tension de choc assignée (II/2)	2,5 kV

Caractéristiques de raccordement

Technologie de raccordement

Type	Inversé
Système de connecteurs	COMBICON MC 1,5
Section nominale	1,5 mm ²
Type de contact	Mâle

Verrouillage

Mode de verrouillage	sans
Bride de fixation	sans

Raccordement du conducteur

Type de raccordement	Raccordement à ressort Push-in
Sens d'enchâssement conducteur/circuit imprimé	0 °
Section de conducteur rigide	0,14 mm ² ... 1,5 mm ²
Section de conducteur souple	0,14 mm ² ... 1,5 mm ²
Section conduct. AWG	24 ... 16
Section de conducteur souple avec embout, sans douille en	0,25 mm ² ... 1,5 mm ²

IFMC 1,5/ 9-ST-3,5 - Connecteur pour C.I.



1844060

<https://www.phoenixcontact.com/fr/produits/1844060>

plastique	
Section de conducteur souple avec embout et douille en plastique	0,14 mm ² ... 0,75 mm ²
Gabarit a x b / diamètre	2,4 mm x 1,5 mm / -
Longueur à dénuder	10 mm

Données relatives aux embouts sans collier isolant

pince à sertir recommandée	1212034 CRIMPFOX 6
embouts sans collier isolant, selon DIN 46228-1	Section : 0,25 mm ² ; Longueur: 5 mm ... 7 mm
	Section : 0,34 mm ² ; Longueur: 7 mm
	Section : 0,5 mm ² ; Longueur: 8 mm ... 10 mm
	Section : 0,75 mm ² ; Longueur: 8 mm ... 10 mm
	Section : 1 mm ² ; Longueur: 8 mm ... 10 mm
	Section : 1,5 mm ² ; Longueur: 10 mm

Données relatives aux embouts avec collier isolant

pince à sertir recommandée	1212034 CRIMPFOX 6
embouts avec collier isolant, selon DIN 46228-4	Section : 0,14 mm ² ; Longueur: 8 mm
	Section : 0,34 mm ² ; Longueur: 8 mm ... 10 mm
	Section : 0,5 mm ² ; Longueur: 8 mm ... 10 mm
	Section : 0,75 mm ² ; Longueur: 8 mm ... 10 mm

Indications sur les matériaux

Indication de matériau - contact

Remarque	Conforme à WEEE/RoHS, exempt de trichite suivant la norme CEI 60068-2-82/JEDEC JESD 201
Matériau de contact	Alliage de Cu
Qualité de surface	étamé par trempage à chaud
Surface métallique point de connexion (couche supérieure)	Etain (4 - 8 µm Sn)
Surface métallique zone de contact (couche supérieure)	Etain (4 - 8 µm Sn)

Indication de matériau - boîtier

Coloris (Boîtiers)	vert (6021)
Matériau isolant	PA
Groupe d'isolant	I
IRC selon CEI 60112	600
Classe d'inflammabilité selon UL 94	V0
Indice d'inflammabilité au fil incandescent GWFI selon EN 60695-2-12	850
Température d'ignition au fil incandescent GWIT selon EN 60695-2-13	775
Température des essais de pression à bille selon la norme EN 60695-10-2	125 °C

Indications sur les matériaux - Élément d'actionnement

Matériau isolant	PBT
Groupe d'isolant	I

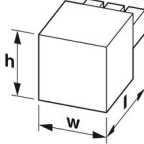
IFMC 1,5/ 9-ST-3,5 - Connecteur pour C.I.

1844060

<https://www.phoenixcontact.com/fr/produits/1844060>

IRC selon CEI 60112	600
Classe d'inflammabilité selon UL 94	V0

Dimensions

Dessin coté	
Pas	3,5 mm
Largeur [w]	32,2 mm
Hauteur [h]	7,8 mm
Longueur [l]	24,6 mm

Montage

Type de raccordement	Raccordement à ressort Push-in
----------------------	--------------------------------

Contrôles mécaniques

Raccordement du conducteur

Spécification de contrôle	DIN EN 60999-1 (VDE 0609-1):2000-12
Résultat	Essai réussi

Recherche de dommages et de desserrage des conducteurs

Spécification de contrôle	DIN EN 60999-1 (VDE 0609-1):2000-12
Résultat	Essai réussi

Connexions et déconnexions répétées

Spécification de contrôle	DIN EN 60999-1 (VDE 0609-1):2000-12
Résultat	Essai réussi

Contrôle de traction

Spécification de contrôle	DIN EN 60999-1 (VDE 0609-1):2000-12
Section de conducteur/type de conducteur/effort de traction, valeur nominale/réelle	0,2 mm ² / rigide / > 10 N
	0,2 mm ² / souple / > 10 N
	1,5 mm ² / rigide / > 40 N
	1,5 mm ² / souple / > 40 N

Forces d'enfichage et de retrait

Résultat	Essai réussi
Nombre de cycles	25
Force d'enfichage par pôle env.	3 N
Force de retrait par pôle env.	3 N

Résistance des inscriptions

Spécification de contrôle	DIN EN 60068-2-70:1996-07
---------------------------	---------------------------

IFMC 1,5/ 9-ST-3,5 - Connecteur pour C.I.



1844060

<https://www.phoenixcontact.com/fr/produits/1844060>

Résultat	Essai réussi
Polarisation et détrompage	
Spécification de contrôle	DIN EN 60512-13-5:2006-11
Résultat	Essai réussi
Contrôle visuel	
Spécification de contrôle	DIN EN 60512-1-1:2003-01
Résultat	Essai réussi
Contrôle des dimensions	
Spécification de contrôle	DIN EN 60512-1-2:2003-01
Résultat	Essai réussi

Conditions environnementales et de durée de vie

Essai de résistance aux vibrations	
Spécification de contrôle	DIN EN 60068-2-6 (VDE 0468-2-6):2008-10
Fréquence	10 - 150 - 10 Hz
Vitesse de balayage	1 octave/min
Amplitude	0,35 mm (10 Hz ... 60,1 Hz)
Vitesse de balayage	5g (60,1 Hz ... 150 Hz)
Durée de contrôle par axe	2,5 h

Essai de durée de vie	
Spécification de contrôle	DIN EN 60512-9-1 (VDE 0687-512-9-1):2010-12
Tension de tenue aux chocs au niveau de la mer	2,95 kV
Résistance de passage R ₁	2,1 mΩ
Résistance de passage R ₂	2,3 mΩ
Nombre de cycles d'enfichage	25
Résistance d'isolement pôles voisins	> 5 MΩ

Contrôle climatique	
Spécification de contrôle	DIN EN ISO 6988:1997-03
Sensibilité à la corrosion	0,2 dm ³ SO ₂ sur 300 dm ³ /40 °C/1 cycle
Sensibilité à la chaleur	100 °C/168 h
Tension de tenue aux courants alternatifs	1,39 kV

Conditions ambiantes	
Température ambiante (fonctionnement)	-40 °C ... 100 °C (en fonction de la courbe de derating)
Température ambiante (stockage/transport)	-40 °C ... 70 °C
Humidité rel. de l'air (stockage/transport)	30 % ... 70 %
Température ambiante (montage)	-5 °C ... 100 °C

Contrôles électriques

Essai thermique | Groupe d'essais C

Spécification de contrôle	DIN EN 60512-5-1:2003-01
---------------------------	--------------------------

IFMC 1,5/ 9-ST-3,5 - Connecteur pour C.I.



1844060

<https://www.phoenixcontact.com/fr/produits/1844060>

Nombre de pôles testé	12
-----------------------	----

Résistance d'isolement

Spécification de contrôle	DIN EN 60512-3-1:2003-01
Résistance d'isolement pôles voisins	> 5 MΩ

Cycles de température

Spécification de contrôle	DIN EN 60999-1 (VDE 0609-1):2000-12
Résultat	Essai réussi

Distances dans l'air et lignes de fuite |

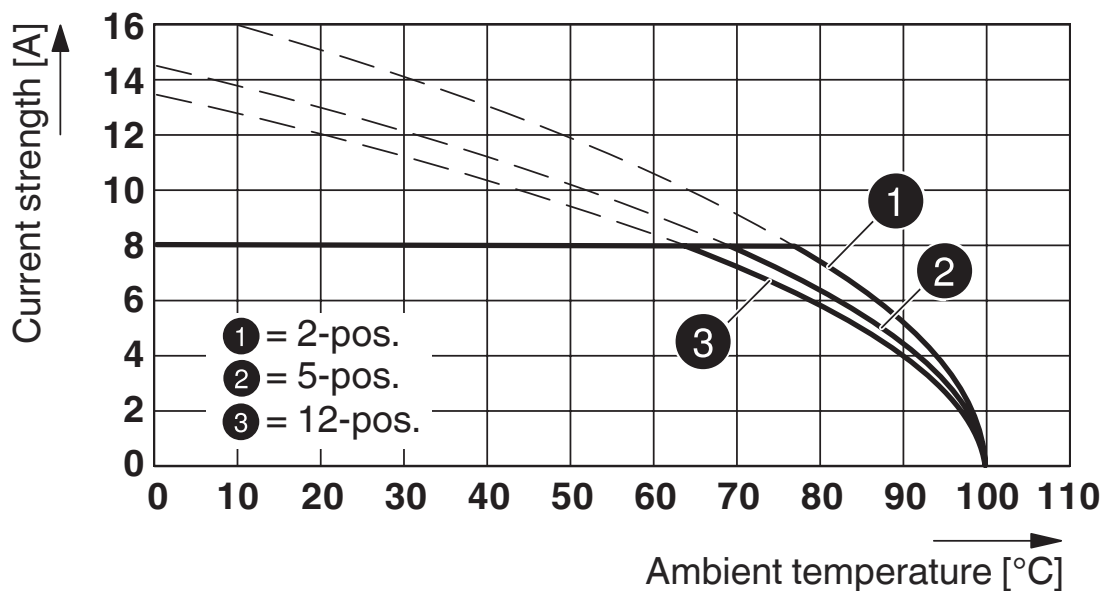
Spécification de contrôle	DIN EN 60664-1 (VDE 0110-1):2008-01
Groupe d'isolant	I
Résistance aux courants de fuite (DIN EN 60112 (VDE 0303-11))	CTI 600
Tension d'isolement assignée (III/3)	160 V
Tension de choc assignée (III/3)	2,5 kV
valeur minimale de la distance dans l'air - champ non homogène (III/3)	1,5 mm
valeur minimale de la ligne de fuite (III/3)	2 mm
Tension d'isolement assignée (III/2)	160 V
Tension de choc assignée (III/2)	2,5 kV
valeur minimale de la distance dans l'air - champ non homogène (III/2)	1,5 mm
valeur minimale de la ligne de fuite (III/2)	1,5 mm
Tension d'isolement assignée (II/2)	320 V
Tension de choc assignée (II/2)	2,5 kV
valeur minimale de la distance dans l'air - champ non homogène (II/2)	1,5 mm
valeur minimale de la ligne de fuite (II/2)	1,6 mm

Indications sur l'emballage

Type de conditionnement	emballé dans un carton
-------------------------	------------------------

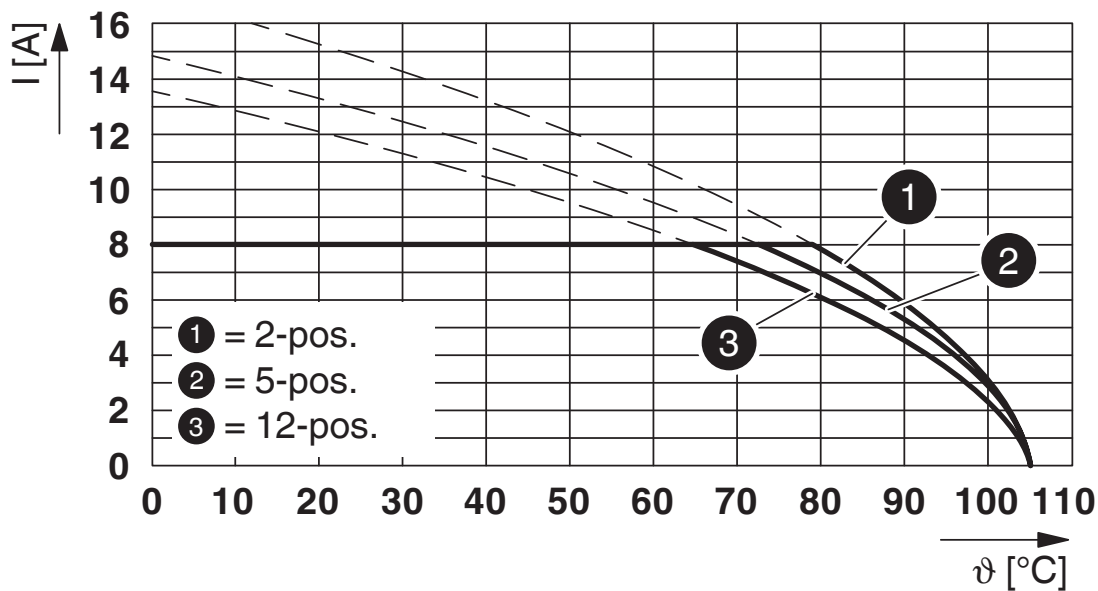
Dessins

Diagramme



Type : FMC 1,5/...-ST-3,5 avec IFMC 1,5/...-ST-3,5

Diagramme

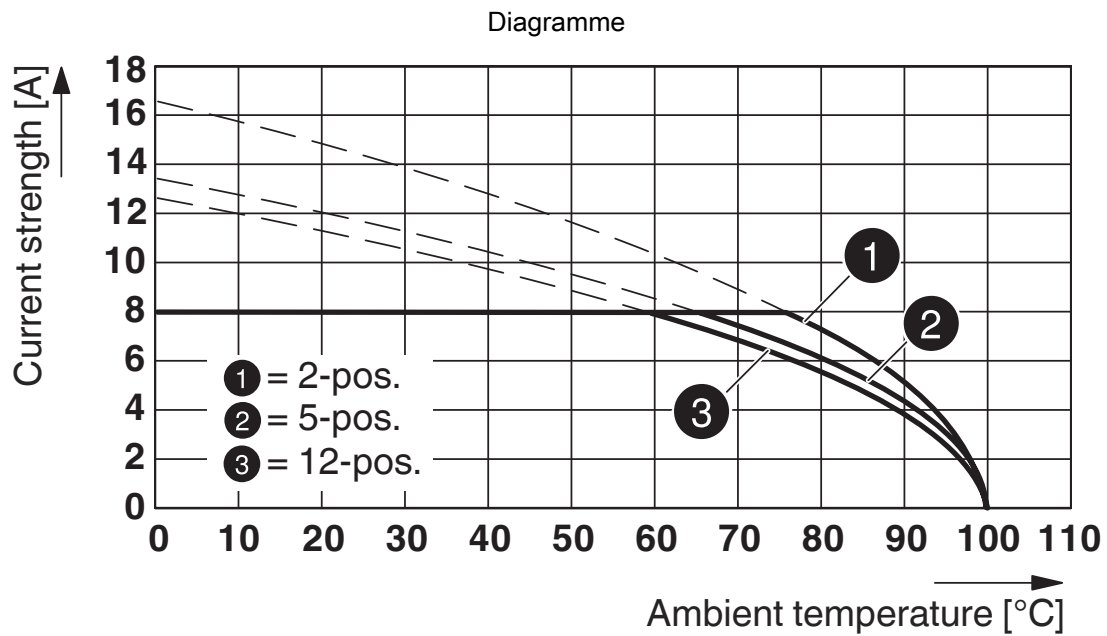


Type : XPC 1,5/...-ST-3,5 avec IFMC 1,5/...-ST-3,5

IFMC 1,5/ 9-ST-3,5 - Connecteur pour C.I.

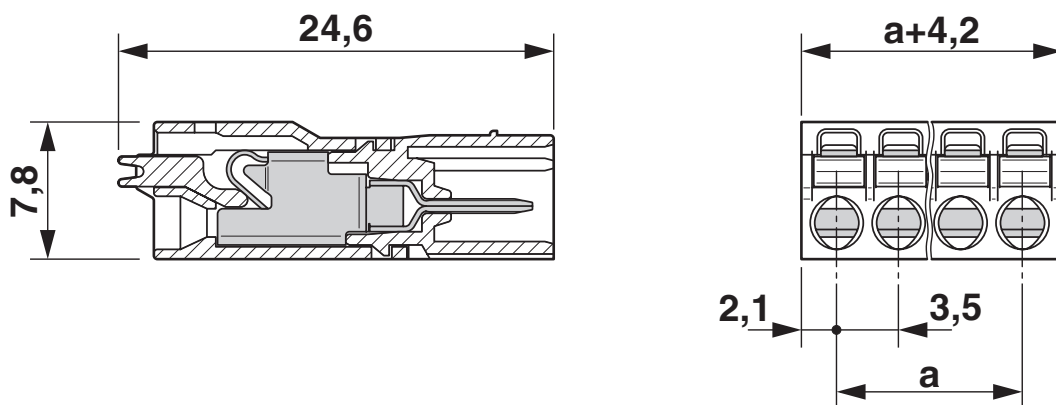
1844060

<https://www.phoenixcontact.com/fr/produits/1844060>



Type : IFMC 1,5/...-ST-3,5 avec IMC 1,5/...-G-3,5 P20 THR

Dessin coté



IFMC 1,5/ 9-ST-3,5 - Connecteur pour C.I.




1844060

<https://www.phoenixcontact.com/fr/produits/1844060>

Homologations

📄 To download certificates, visit the product detail page: <https://www.phoenixcontact.com/fr/produits/1844060>

 cULus Recognized Identifiant de l'homologation: E60425-19920306				
	Tension nominale U_N	Intensité nominale I_N	Section AWG	Section mm^2
Groupe utilisateur B	150 V	8 A	24 - 16	-
Groupe utilisateur C	50 V	8 A	24 - 16	-

 VDE Zeichengenehmigung Identifiant de l'homologation: 40011723				
	Tension nominale U_N	Intensité nominale I_N	Section AWG	Section mm^2
	160 V	8 A	-	0,2 - 1,5

IFMC 1,5/ 9-ST-3,5 - Connecteur pour C.I.



1844060

<https://www.phoenixcontact.com/fr/produits/1844060>

Classifications

ECLASS

ECLASS-11.0	27460202
ECLASS-12.0	27460202
ECLASS-13.0	27460202

ETIM

ETIM 9.0	EC002638
----------	----------

UNSPSC

UNSPSC 21.0	39121400
-------------	----------

IFMC 1,5/ 9-ST-3,5 - Connecteur pour C.I.



1844060

<https://www.phoenixcontact.com/fr/produits/1844060>

Conformité environnementale

China RoHS	Période d'utilisation conforme : illimitée = EFUP-e
	Aucune substance dangereuse dépassant les valeurs seuils ;

IFMC 1,5/ 9-ST-3,5 - Connecteur pour C.I.



1844060

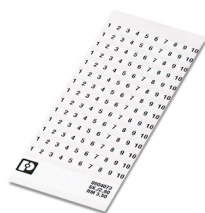
<https://www.phoenixcontact.com/fr/produits/1844060>

Accessoires

SK 3,5/2,8:FORTL.ZAHLEN - Carte de marquage

0804073

<https://www.phoenixcontact.com/fr/produits/0804073>



Carte de marquage, blanc, repéré, longitudinal: numérotation continue 1 ... 10, 11 ... 20, etc. jusqu'à 91 ... 99, type de montage: collage, pour bloc de jonction au pas de : 3,5 mm, surface utile: 3,5 x 2,8 mm

B-STIFT - Crayon de marquage

1051993

<https://www.phoenixcontact.com/fr/produits/1051993>



Crayon de marquage, pour repérage manuel des rubans Zack vierges, repérage indélébile et ineffaçable, épaisseur de trait 0,5 mm

IFMC 1,5/ 9-ST-3,5 - Connecteur pour C.I.

1844060

<https://www.phoenixcontact.com/fr/produits/1844060>

CRIMPFOX 6 - Pince à sertir

1212034

<https://www.phoenixcontact.com/fr/produits/1212034>



Pince à sertir pour embouts sans collier isolant suivant DIN 46228 Partie 1 et embouts avec collier isolant suivant DIN 46228 Partie 4, 0,25 mm² ... 6,0 mm², insertion latérale, sertissage trapézoïdal

SZS 0,4X2,5 VDE - Tournevis

1205037

<https://www.phoenixcontact.com/fr/produits/1205037>



Tournevis pour tête fendue, isolé selon VDE, dimensions : 0,4 x 2,5 x 80 mm, manche à deux composants, antidérapant

IFMC 1,5/ 9-ST-3,5 - Connecteur pour C.I.

1844060

<https://www.phoenixcontact.com/fr/produits/1844060>

A 0,25- 5 - Embout

3202465

<https://www.phoenixcontact.com/fr/produits/3202465>



Embout, coloris: argenté

A 0,25- 7 - Embout

3202478

<https://www.phoenixcontact.com/fr/produits/3202478>



Embout, coloris: argenté

IFMC 1,5/ 9-ST-3,5 - Connecteur pour C.I.

1844060

<https://www.phoenixcontact.com/fr/produits/1844060>

A 0,34- 7 - Embout

3009202

<https://www.phoenixcontact.com/fr/produits/3009202>



Embout, coloris: argenté

A 0,5 - 8 - Embout

3202481

<https://www.phoenixcontact.com/fr/produits/3202481>



Embout, coloris: argenté

IFMC 1,5/ 9-ST-3,5 - Connecteur pour C.I.

1844060

<https://www.phoenixcontact.com/fr/produits/1844060>

A 0,5 -10 - Embout

3202494

<https://www.phoenixcontact.com/fr/produits/3202494>



Embout, coloris: argenté

A 0,75- 8 - Embout

3202504

<https://www.phoenixcontact.com/fr/produits/3202504>



Embout, coloris: argenté

IFMC 1,5/ 9-ST-3,5 - Connecteur pour C.I.

1844060

<https://www.phoenixcontact.com/fr/produits/1844060>

A 0,75-10 - Embout

3200234

<https://www.phoenixcontact.com/fr/produits/3200234>



Embout, coloris: argenté

A 1 - 8 - Embout

3202517

<https://www.phoenixcontact.com/fr/produits/3202517>



Embout, coloris: argenté

IFMC 1,5/ 9-ST-3,5 - Connecteur pour C.I.

1844060

<https://www.phoenixcontact.com/fr/produits/1844060>

A 1 -10 - Embout

3200250

<https://www.phoenixcontact.com/fr/produits/3200250>



Embout, coloris: argenté

A 1,5 -10 - Embout

3200276

<https://www.phoenixcontact.com/fr/produits/3200276>



Embout, coloris: argenté

IFMC 1,5/ 9-ST-3,5 - Connecteur pour C.I.

1844060

<https://www.phoenixcontact.com/fr/produits/1844060>



AI 0,14- 8 GY -1000 - Embout

3203011

<https://www.phoenixcontact.com/fr/produits/3203011>



Embout, longueur de la douille: 8 mm, coloris: gris

AI 0,34- 8 TQ - Embout

3203066

<https://www.phoenixcontact.com/fr/produits/3203066>



Embout, longueur de la douille: 8 mm, coloris: turquoise

IFMC 1,5/ 9-ST-3,5 - Connecteur pour C.I.

1844060

<https://www.phoenixcontact.com/fr/produits/1844060>

AI 0,34-10 TQ - Embout

3241129

<https://www.phoenixcontact.com/fr/produits/3241129>



Embout, longueur de la douille: 10 mm, coloris: turquoise

AI 0,5 - 8 WH - Embout

3200014

<https://www.phoenixcontact.com/fr/produits/3200014>



Embout, longueur de la douille: 8 mm, coloris: blanc

IFMC 1,5/ 9-ST-3,5 - Connecteur pour C.I.

1844060

<https://www.phoenixcontact.com/fr/produits/1844060>



AI 0,5 -10 WH - Embout

3201275

<https://www.phoenixcontact.com/fr/produits/3201275>



Embout, longueur de la douille: 10 mm, coloris: blanc

AI 0,75- 8 GY - Embout

3200519

<https://www.phoenixcontact.com/fr/produits/3200519>



Embout, longueur de la douille: 8 mm, coloris: gris

IFMC 1,5/ 9-ST-3,5 - Connecteur pour C.I.

1844060

<https://www.phoenixcontact.com/fr/produits/1844060>



AI 0,75-10 GY - Embout

3201288

<https://www.phoenixcontact.com/fr/produits/3201288>



Embout, longueur de la douille: 10 mm, coloris: gris

AI 0,25- 8 YE - Embout

3203037

<https://www.phoenixcontact.com/fr/produits/3203037>



Embout, longueur de la douille: 8 mm, coloris: jaune

IFMC 1,5/ 9-ST-3,5 - Connecteur pour C.I.

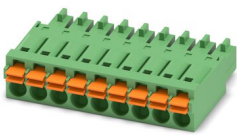
1844060

<https://www.phoenixcontact.com/fr/produits/1844060>

FMC 1,5/ 9-ST-3,5 - Connecteur pour C.I.

1952335

<https://www.phoenixcontact.com/fr/produits/1952335>



Connecteur mâle pour C.I., section nominale: 1,5 mm², coloris: vert, intensité nominale: 8 A, tension de référence (III/2): 160 V, surface des contacts: étain, type de contact: Connecteur femelle, nombre de potentiels: 9, nombre de rangées: 1, nombre de pôles: 9, nombre de connexions: 9, gamme d'articles: FMC 1,5/..-ST, pas: 3,5 mm, type de raccordement: Raccordement à ressort Push-in, sens d'enfichage conducteur/circuit imprimé: 0 °, système débrochable: COMBICON MC 1,5, verrouillage: sans, type de fixation: sans, type de conditionnement: emballé dans un carton

IMC 1,5/ 9-G-3,5 P20 THR - Embase de circuit imprimé

1830485

<https://www.phoenixcontact.com/fr/produits/1830485>



Embase de circuit imprimé, section nominale: 1,5 mm², coloris: noir, intensité nominale: 8 A, tension de référence (III/2): 160 V, surface des contacts: étain, type de contact: Connecteur femelle, nombre de potentiels: 9, nombre de rangées: 1, nombre de pôles: 9, nombre de connexions: 9, gamme d'articles: IMC 1,5/..-G-THR, pas: 3,5 mm, montage: Soudage THR, plan des broches: Brochage linéaire, longueur de broche [P]: 2 mm, nombre de picots par potentiel: 2, système débrochable: COMBICON MC 1,5, Orientation du modèle d'enfichage: Standard, verrouillage: sans, type de fixation: sans, type de conditionnement: emballé dans un carton

IFMC 1,5/ 9-ST-3,5 - Connecteur pour C.I.



1844060

<https://www.phoenixcontact.com/fr/produits/1844060>

IMCV 1,5/ 9-G-3,5 P20 THR - Embase de circuit imprimé

1830786

<https://www.phoenixcontact.com/fr/produits/1830786>



Embase de circuit imprimé, section nominale: 1,5 mm², coloris: noir, intensité nominale: 8 A, tension de référence (III/2): 160 V, surface des contacts: étain, type de contact: Connecteur femelle, nombre de potentiels: 9, nombre de rangées: 1, nombre de pôles: 9, nombre de connexions: 9, gamme d'articles: IMCV 1,5/...-G-THR, pas: 3,5 mm, montage: Soudage THR, plan des broches: Brochage linéaire, longueur de broche [P]: 1,9 mm, nombre de picots par potentiel: 2, système débrochable: COMBICON MC 1,5, Orientation du modèle d'enchâssement: Standard, verrouillage: sans, type de fixation: sans, type de conditionnement: emballé dans un carton

XPC 1,5/ 9-ST-3,5 BK - Connecteur mâle pour C.I.

1464112

<https://www.phoenixcontact.com/fr/produits/1464112>



Connecteur mâle pour C.I., section nominale: 1,5 mm², coloris: noir, intensité nominale: 8 A, tension de référence (III/2): 160 V, surface des contacts: étain, type de contact: Connecteur femelle, nombre de rangées: 1, nombre de pôles: 9, gamme d'articles: XPC 1,5/...-ST, pas: 3,5 mm, type de raccordement: Raccordement Push-X, sens d'enchâssement conducteur/circuit imprimé: 0 °, clip de verrouillage: - sans clip de verrouillage, système débrochable: COMBICON MC 1,5, verrouillage: sans, type de fixation: sans, type de conditionnement: emballé dans un carton

Phoenix Contact 2023 © - Tous droits réservés

<https://www.phoenixcontact.com>

PHOENIX CONTACT SAS

52 Boulevard de Beaubourg Emerainville

77436 Marne La Vallée Cedex 2 France

+33 (0) 1 60 17 98 98

documentation@phoenixcontact.fr