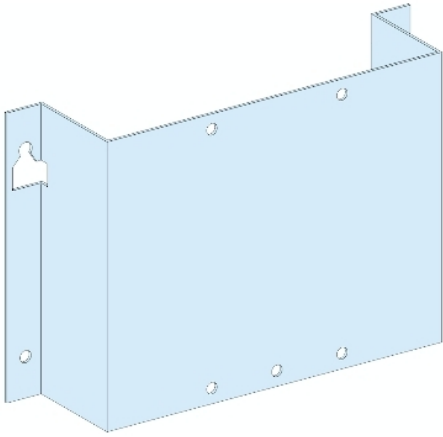


# LVS03051

## PrismaSeT G Active - Platine NSX250 vertical- fixe-Cde rotative-L300-RAL9003





## Principales

Gamme	PrismaSeT
Gamme de produit	PrismaSeT G
Type de produit ou équipement	Platine de montage
Catégorie d'accessoire / de pièce détachée	Accessoire d'installation
Compatibilité de gamme	PrismaSeT (PrismaSeT G) conduit PrismaSeT (PrismaSeT P) unité fonctionnelle
Description d'installation	Gaine d'armoire - largeur 300 mm Gaine de coffret - largeur 300 mm Cellule - largeur 400 mm profondeur 400 mm
Produit installé	EasyPact : fixe CVS100...160 sans protection différentielle - contrôle : poignée rotative frontale directe - vertical installation EasyPact : fixe CVS250 sans protection différentielle - contrôle : poignée rotative frontale directe - vertical installation ComPacT : fixe NSX100 à 160 sans protection différentielle - contrôle : poignée rotative frontale directe - vertical installation ComPacT : fixe NSX250 sans protection différentielle - contrôle : poignée rotative frontale directe - vertical installation ComPacT : fixe NSX100 à 160 sans protection différentielle - contrôle : commande électrique - vertical installation ComPacT : plug-in NSX100 à 160 sans protection différentielle - contrôle : poignée rotative frontale directe - vertical installation ComPacT : plug-in NSX100 à 160 sans protection différentielle - contrôle : commande électrique - vertical installation ComPacT : fixe NSX250 sans protection différentielle - contrôle : commande électrique - vertical installation ComPacT : plug-in NSX250 sans protection différentielle - contrôle : poignée rotative frontale directe - vertical installation ComPacT : plug-in NSX250 sans protection différentielle - contrôle : commande électrique - vertical installation
Description des pôles	1 x3P: fixe CVS100...160 vertical installation 1 x4P: fixe CVS100...160 vertical installation 1 x3P: fixe CVS250 vertical installation 1 x4P: fixe CVS250 vertical installation 1 x3P: fixe NSX100 à 160 vertical installation 1 x4P: fixe NSX100 à 160 vertical installation 1 x3P: plug-in NSX100 à 160 vertical installation 1 x4P: plug-in NSX100 à 160 vertical installation 1 x3P: fixe NSX250 vertical installation 1 x4P: fixe NSX250 vertical installation 1 x3P: plug-in NSX250 vertical installation 1 x4P: plug-in NSX250 vertical installation
Condition d'utilisation du serre-câble	Nécessite une plaque supplémentaire (1m de haut) lorsque l'installation de l'appareil est en vertical

Nombre de modules verticaux	<p>9 module(s) : CVS100...160 sans protection différentielle , direct avec cache-borne long dans 300 mm largegain d'armoire (câble venant de haut ou bas de coffret)</p> <p>9 module(s) : CVS100...160 sans protection différentielle , direct avec cache-borne long dans 300 mm largegain de coffret (câble venant de haut ou bas de coffret)</p> <p>9 module(s) : CVS250 sans protection différentielle , direct avec cache-borne long dans 300 mm largegain d'armoire (câble venant de haut ou bas de coffret)</p> <p>9 module(s) : CVS250 sans protection différentielle , direct avec cache-borne long dans 300 mm largegain de coffret (câble venant de haut ou bas de coffret)</p> <p>9 module(s) : NSX100 à 160 sans protection différentielle , direct avec cache-borne long dans 300 mm largegain d'armoire (câble venant de haut ou bas de coffret)</p> <p>9 module(s) : NSX100 à 160 sans protection différentielle , direct avec cache-borne long dans 300 mm largegain de coffret (câble venant de haut ou bas de coffret)</p> <p>9 module(s) : NSX100 à 160 sans protection différentielle , connexion avant dans 400 mm largecellule</p> <p>9 module(s) : NSX250 sans protection différentielle , direct avec cache-borne long dans 300 mm largegain d'armoire (câble venant de haut ou bas de coffret)</p> <p>9 module(s) : NSX250 sans protection différentielle , direct avec cache-borne long dans 300 mm largegain de coffret (câble venant de haut ou bas de coffret)</p> <p>9 module(s) : NSX250 sans protection différentielle , connexion avant dans 400 mm largecellule</p>
Normes	CEI 61439-2
Certifications du produit	ASTA

## Complémentaires

Matière	Tôle d'acier
Traitement de protection	Électrophorèse et poudre d'époxy-polyester polymérisée à chaud
Finition de la surface	Mat Texturé
Couleur	Blanc (RAL 9003)
Largeur	300 mm
Hauteur	300 mm

Poids du produit	0,5 kg
Unité fonctionnelle	<p>300 mm PrismaSeT G gaine d'armoire EasyPact CVS100...160 sans fixe poignée rotative frontale directe vertical 3P 1 direct avec cache-borne long 9 178 mm</p> <p>300 mm PrismaSeT G gaine de coffret EasyPact CVS100...160 sans fixe poignée rotative frontale directe vertical 3P 1 direct avec cache-borne long 9 178 mm</p> <p>300 mm PrismaSeT G gaine d'armoire EasyPact CVS100...160 sans fixe poignée rotative frontale directe vertical 4P 1 direct avec cache-borne long 9 178 mm</p> <p>300 mm PrismaSeT G gaine de coffret EasyPact CVS100...160 sans fixe poignée rotative frontale directe vertical 4P 1 direct avec cache-borne long 9 178 mm</p> <p>300 mm PrismaSeT G gaine d'armoire EasyPact CVS250 sans fixe poignée rotative frontale directe vertical 3P 1 direct avec cache-borne long 9 178 mm</p> <p>300 mm PrismaSeT G gaine de coffret EasyPact CVS250 sans fixe poignée rotative frontale directe vertical 3P 1 direct avec cache-borne long 9 178 mm</p> <p>300 mm PrismaSeT G gaine d'armoire EasyPact CVS250 sans fixe poignée rotative frontale directe vertical 4P 1 direct avec cache-borne long 9 178 mm</p> <p>300 mm PrismaSeT G gaine de coffret EasyPact CVS250 sans fixe poignée rotative frontale directe vertical 4P 1 direct avec cache-borne long 9 178 mm</p> <p>300 mm PrismaSeT G gaine d'armoire ComPacT NSX100 à 160 sans fixe poignée rotative frontale directe vertical 3P 1 direct avec cache-borne long 9 178 mm</p> <p>300 mm PrismaSeT G gaine de coffret ComPacT NSX100 à 160 sans fixe poignée rotative frontale directe vertical 3P 1 direct avec cache-borne long 9 178 mm</p> <p>300 mm PrismaSeT G gaine d'armoire ComPacT NSX100 à 160 sans fixe poignée rotative frontale directe vertical 4P 1 direct avec cache-borne long 9 178 mm</p> <p>300 mm PrismaSeT G gaine de coffret ComPacT NSX100 à 160 sans fixe poignée rotative frontale directe vertical 4P 1 direct avec cache-borne long 9 178 mm</p> <p>400 mm 400 mm PrismaSeT P cellule ComPacT NSX100 à 160 sans fixe poignée rotative frontale directe vertical 3P 1 connexion avant 9 178 mm</p> <p>400 mm 400 mm PrismaSeT P cellule ComPacT NSX100 à 160 sans fixe poignée rotative frontale directe vertical 4P 1 connexion avant 9 178 mm</p> <p>400 mm 400 mm PrismaSeT P cellule ComPacT NSX100 à 160 sans fixe commande électrique vertical 3P 1 connexion avant 9 178 mm</p> <p>400 mm 400 mm PrismaSeT P cellule ComPacT NSX100 à 160 sans fixe commande électrique vertical 4P 1 connexion avant 9 178 mm</p> <p>400 mm 400 mm PrismaSeT P cellule ComPacT NSX100 à 160 sans plug-in poignée rotative frontale directe vertical 3P 1 connexion avant 9 178 mm</p> <p>400 mm 400 mm PrismaSeT P cellule ComPacT NSX100 à 160 sans plug-in poignée rotative frontale directe vertical 4P 1 connexion avant 9 178 mm</p> <p>400 mm 400 mm PrismaSeT P cellule ComPacT NSX100 à 160 sans plug-in commande électrique vertical 3P 1 connexion avant 9 178 mm</p> <p>400 mm 400 mm PrismaSeT P cellule ComPacT NSX100 à 160 sans plug-in commande électrique vertical 4P 1 connexion avant 9 178 mm</p> <p>300 mm PrismaSeT G gaine d'armoire ComPacT NSX250 sans fixe poignée rotative frontale directe vertical 3P 1 direct avec cache-borne long 9 178 mm</p> <p>300 mm PrismaSeT G gaine de coffret ComPacT NSX250 sans fixe poignée rotative frontale directe vertical 3P 1 direct avec cache-borne long 9 178 mm</p> <p>300 mm PrismaSeT G gaine d'armoire ComPacT NSX250 sans fixe poignée rotative frontale directe vertical 4P 1 direct avec cache-borne long 9 178 mm</p> <p>300 mm PrismaSeT G gaine de coffret ComPacT NSX250 sans fixe poignée rotative frontale directe vertical 4P 1 direct avec cache-borne long 9 178 mm</p> <p>400 mm 400 mm PrismaSeT P cellule ComPacT NSX250 sans fixe poignée rotative frontale directe vertical 3P 1 connexion avant 9 178 mm</p> <p>400 mm 400 mm PrismaSeT P cellule ComPacT NSX250 sans fixe poignée rotative frontale directe vertical 4P 1 connexion avant 9 178 mm</p> <p>400 mm 400 mm PrismaSeT P cellule ComPacT NSX250 sans fixe commande électrique vertical 3P 1 connexion avant 9 178 mm</p> <p>400 mm 400 mm PrismaSeT P cellule ComPacT NSX250 sans fixe commande électrique vertical 4P 1 connexion avant 9 178 mm</p> <p>400 mm 400 mm PrismaSeT P cellule ComPacT NSX250 sans plug-in poignée rotative frontale directe vertical 3P 1 connexion avant 9 178 mm</p> <p>400 mm 400 mm PrismaSeT P cellule ComPacT NSX250 sans plug-in poignée rotative frontale directe vertical 4P 1 connexion avant 9 178 mm</p> <p>400 mm 400 mm PrismaSeT P cellule ComPacT NSX250 sans plug-in commande électrique vertical 3P 1 connexion avant 9 178 mm</p> <p>400 mm 400 mm PrismaSeT P cellule ComPacT NSX250 sans plug-in commande électrique vertical 4P 1 connexion avant 9 178 mm</p>

## Emballage

Type d'emballage 1	PCE
Nb produits dans l'emballage 1	1
Hauteur de l'emballage 1	3,5 cm
Largeur de l'emballage 1	14,2 cm
Longueur de l'emballage 1	22,0 cm
Poids de l'emballage 1	508,0 g
Type d'emballage 2	S04
Nb produits dans l'emballage 2	20
Hauteur de l'emballage 2	30,0 cm
Largeur de l'emballage 2	40,0 cm
Longueur de l'emballage 2	60,0 cm
Poids de l'emballage 2	10,934 kg

## Durabilité de l'offre

Statut environnemental de l'offre	Produit Green Premium
Régulation REACH	<a href="#">Déclaration REACH</a>
Sans SVHC REACH	Oui
Directive RoHS UE	Conformité pro-active (Produit en dehors du scope légal RoHS UE) <a href="#">Déclaration RoHS UE</a>
Sans métaux lourds toxiques	Oui
Sans mercure	Oui
Régulation RoHS Chine	<a href="#">Déclaration RoHS Pour La Chine</a>
Information sur les exemptions RoHS	<a href="#">Oui</a>
Profil environnemental	<a href="#">Profil Environnemental Du Produit</a>
Sans PVC	Oui
Présence d'halogènes	Produit avec composants plastiques sans halogènes

## Garantie contractuelle

Garantie	18 mois
----------	---------