



MLG02A-0145R13204

MLG-2

RIDEAUX D'AUTOMATISATION MESURANTS

SICK
Sensor Intelligence.



Informations de commande

Type	Référence
MLG02A-0145R13204	1131733

Autres modèles d'appareil et accessoires → www.sick.com/MLG-2

illustration non contractuelle



Caractéristiques techniques détaillées

Caractéristiques

Version d'appareil	Pro - Advanced functionality
Principe du capteur	Émetteur / récepteur
Plus petit objet détectable (MDO)	2,5 mm, 4,5 mm ^{1) 2) 3)}
Entraxe des faisceaux	2,5 mm
Type de synchronisation	Câble
Nombre de faisceaux	59
Hauteur de détection	145 mm
Caractéristiques logicielles (par défaut)	Q ₁ Contrôle de présence Q ₂ / IN Contrôle de présence Q ₃ Contrôle de présence Q ₄ / IN2 Contrôle de présence Teach Mode standard
Mode de fonctionnement	Standard ✓ Transparent ✓ Résistant à la poussière et à la lumière du soleil ✓
Fonction	Faisceau croisé ✓ Inhibition des faisceaux ✓

¹⁾ MDO : taille min. d'objet détectable pour exactitude de mesure élevée.

²⁾ MDO : taille min. d'objet détectable pour exactitude de mesure standard.

³⁾ En fonction de l'entraxe des faisceaux sans réglage du faisceau croisé.

Grande exactitude de mesure	✓
Applications	
Sortie de commutation	Object recognition/object width Object recognition Height classification Hole detection/hole size Outside dimension/inside dimension Object position Hole position Définition des zones
Interface de données	Détection d'objets Hole detection Object height measurement Measurement of external dimension Measurement of inside dimension Measurement of object position Measurement of hole position
Compris dans la livraison	1 x émetteur 1 x récepteur 4/6 x fixations QuickFix (à partir d'une hauteur de détection de 2 m, 6 fixations QuickFix) 1 x notice de démarrage rapide

1) MDO : taille min. d'objet détectable pour exactitude de mesure élevée.

2) MDO : taille min. d'objet détectable pour exactitude de mesure standard.

3) En fonction de l'entraxe des faisceaux sans réglage du faisceau croisé.

Mécanique/électronique

Source d'émission	LED, lumière infrarouge
Longueur d'onde	850 nm
Tension d'alimentation U_V	CC 19,2 V ... 28,8 V ¹⁾
Consommation électrique émetteur	58,9 mA ²⁾
Consommation électrique récepteur	132,6 mA ²⁾
Ondulation résiduelle	< 5 V _{ss}
Courant de sortie I_{max}	100 mA
Charge de sortie, capacitive	100 nF
Charge de sortie, inductive	1 H
Durée d'initialisation	< 1 s
Sortie de commutation	Push-pull : PNP/NPN
Mode de raccordement	Connecteur mâle M12, 5 pôles, 0,22 m Connecteur mâle M12, 8 pôles, 0,27 m Connecteur femelle M12, 4 pôles, codage D, 0,19 m
Matériau du boîtier	Aluminium
Affichage	LED
Indice de protection	IP65, IP67 ³⁾
Protections électriques	Raccordements U_V protégés contre l'inversion de polarité Sortie Q protégée contre les courts-circuits Suppression des impulsions parasites
Classe de protection	III

1) Sans charge.

2) , sans charge pour 24 V.

3) Fonctionnement à l'extérieur uniquement avec un boîtier de protection externe.

Poids	0,549 kg
Vitre frontale	PMMA
Option	Aucune
Fichier UL n°	NRKH.E181493

¹⁾ Sans charge.

²⁾ , sans charge pour 24 V.

³⁾ Fonctionnement à l'extérieur uniquement avec un boîtier de protection externe.

Performance

Portée maximale	2,8 m ¹⁾
Portée minimale	≥ 0 m
Portée de travail	2 m
Temps de réponse	3,5 ms ²⁾

¹⁾ Sans réserve pour les questions ambiantes et la détérioration de la diode.

²⁾ Sans high speed.

Interface de communication

IO-Link	✓, IO-Link V1.1
Taux de transfert des données	230,4 kbit/s (COM3)
Longueur max. de câble	20 m
Temps de cycle	2,3 ms
VendorID	26
DeviceID HEX	800068
DeviceID DEC	8388712
Longueur de données de process	32 Byte (TYPE_2_V) ¹⁾
Entrées/sorties	4 x Q (IO-Link)
Sortie numérique	Q ₁ ... Q ₄
Nombre	4
Entrée numérique	In ₁ , In ₂
Nombre	2

¹⁾ With an IO-Link master with V1.0, fall back to interleaved mode (consisting of TYPE_1_1 (ProcessData) and TYPE_1_2 (On-request Data)).

Caractéristiques ambiantes

Immunité aux chocs	Chocs continus 10 g, 16 ms, 1.000 chocs Choc unique 15 g, 11 ms, 3 chocs par essieu
Immunité aux vibrations	Vibrations de forme sinusoïdale 10-150 Hz, 5 g
CEM	EN 60947-5-2
Insensibilité à la lumière ambiante	Direct: 150.000 lx ¹⁾ Indirect: 200.000 lx ²⁾
Température de fonctionnement	-30 °C ... +55 °C
Température ambiante d'entreposage	-40 °C ... +70 °C

¹⁾ Mode outdoor.

²⁾ Résistant à la lumière constante indirecte.

Smart Task

Désignation Smart Task	Logique de base
------------------------	-----------------

Classifications

eCI@ss 5.0	27270910
eCI@ss 5.1.4	27270910
eCI@ss 6.0	27270910
eCI@ss 6.2	27270910
eCI@ss 7.0	27270910
eCI@ss 8.0	27270910
eCI@ss 8.1	27270910
eCI@ss 9.0	27270910
eCI@ss 10.0	27270910
eCI@ss 11.0	27270910
eCI@ss 12.0	27270910
ETIM 5.0	EC002549
ETIM 6.0	EC002549
ETIM 7.0	EC002549
ETIM 8.0	EC002549
UNSPSC 16.0901	39121528

Plan coté (Dimensions en mm (inch))

Plan coté



	A ¹⁾	B ²⁾
Strahlabstand 2,5 mm	62,25	17,15
Strahlabstand 5 mm	63,3	16,1
Strahlabstand 10 mm	68,3	16,1
Strahlabstand 20 mm	68,3/78,3 ³⁾	16,1
Strahlabstand 25 mm	83,3	16,1
Strahlabstand 30 mm	88,3	16,1
Strahlabstand 50 mm	108,3	16,1

¹⁾ Abstand: MLG-2 Kante - erster Strahl

²⁾ Abstand: MLG-2 Kante - letzter Strahl

³⁾ MLG20x-xx**40**: 68,3 mm
 MLG20x-xx**80**: 78,3 mm

- ① Premier faisceau
- ② Dernier faisceau
- ③ Hauteur de détection (voir les Caractéristiques techniques)

- ④ Entraxe des faisceaux
- ⑤ Axe optique
- ⑥ Affichage d'état : LED verte, jaune, rouge
- ⑦ Raccordement

Possibilités de réglage

Possibilités de réglages



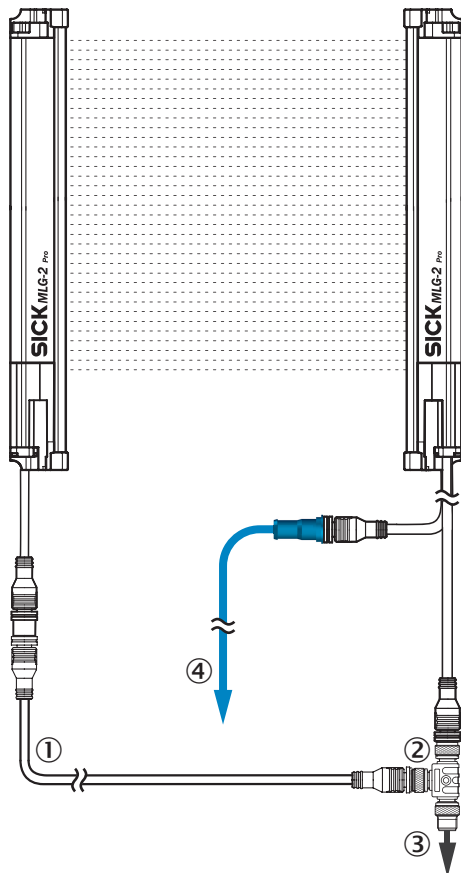
① Affichage d'état : LED verte, jaune, rouge

Mode et schéma de raccordement

Connecteur mâle M12, 5 / 8 pôles, sorties de commutation Q



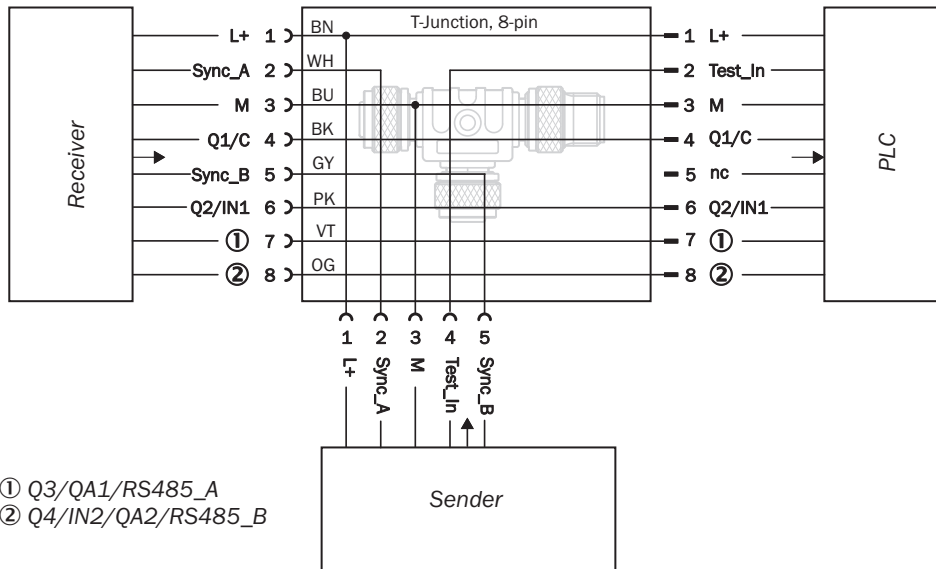
Affectation des raccordements



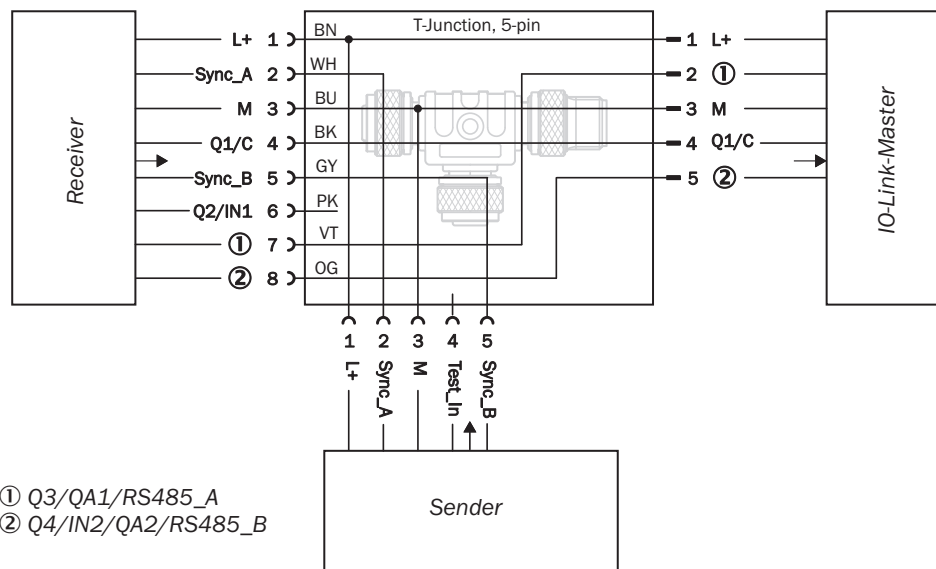
- ① Câble de raccordement émetteur (2096010)
- ② Répartiteur en T
- ③ Câble de raccordement (6020664)
- ④ Câble de raccordement Ethernet

Schéma de raccordement

T-junction, PLC



T-junction, IO-Link-Master



Accessoires recommandés

Autres modèles d'appareil et accessoires → www.sick.com/MLG-2

	Description succincte	Description succincte	Type	Référence
Connecteurs et câbles				
	Tête A: Connecteur femelle, M12, 8 pôles, droit Tête B: extrémité de câble ouverte Câble: câble capteur / actionneur, code couleur spécial, PVC, blindé, 5 m	Tête A: Connecteur femelle, M12, 8 pôles, droit Tête B: extrémité de câble ouverte Câble: câble capteur / actionneur, code couleur spécial, PVC, blindé, 5 m	DOL-1208-G05MF	6020664
	Tête A: Connecteur femelle, M12, 5 pôles, droit, Codage A Tête B: connecteur mâle, M12, 5 pôles, droit, Codage A Câble: câble capteur / actionneur, PUR, sans halogène, non blindé, 5 m	Tête A: Connecteur femelle, M12, 5 pôles, droit, Codage A Tête B: connecteur mâle, M12, 5 pôles, droit, Codage A Câble: câble capteur / actionneur, PUR, sans halogène, non blindé, 5 m	YF2A15-050UB5M2A15	2096010
	Tête A: connecteur mâle, M12, 4 pôles, droit, Codage D Tête B: connecteur mâle, RJ45, 4 pôles, droit Câble: Ethernet, PROFINET, PUR, sans halogène, blindé, 5 m	Tête A: connecteur mâle, M12, 4 pôles, droit, Codage D Tête B: connecteur mâle, RJ45, 4 pôles, droit Câble: Ethernet, PROFINET, PUR, sans halogène, blindé, 5 m	YM2D24-050PN1MRJA4	2106184
Distributeurs				
	Tête A: Connecteur femelle, M12, 5 pôles, Codage A Tête B: Connecteur femelle, M12, 8 pôles, Codage A Connecteur mâle M12, 8 pôles, sur 1 x connecteur femelle M12, 8 pôles, sur 1 x connecteur femelle M12, 5 pôles, pour le raccordement d'un API	Tête A: Connecteur femelle, M12, 5 pôles, Codage A Tête B: Connecteur femelle, M12, 8 pôles, Codage A Connecteur mâle M12, 8 pôles, sur 1 x connecteur femelle M12, 8 pôles, sur 1 x connecteur femelle M12, 5 pôles, pour le raccordement d'un API	SBO-02F12-SM1	6053172
Sensor Integration Gateway				
	<ul style="list-style-type: none"> • Autres fonctions: Serveur web intégré, raccord USB pour la configuration simple du Sensor Integration Gateway SIG200 à l'aide de SOPAS ET, l'outil d'ingénierie de SICK, éditeur logique disponible pour la configuration simple de fonctions logiques • Raccordement CONFIG: 1 M8, connecteur femelle de 4 pôles, USB 2.0 (USB-A) • Éditeur logique: oui • Interface de communication: IO-Link, USB, Ethernet, PROFINET, REST API • Catégorie produit: IO-Link Master 	<ul style="list-style-type: none"> • Autres fonctions: Serveur web intégré, raccord USB pour la configuration simple du Sensor Integration Gateway SIG200 à l'aide de SOPAS ET, l'outil d'ingénierie de SICK, éditeur logique disponible pour la configuration simple de fonctions logiques • Raccordement CONFIG: 1 M8, connecteur femelle de 4 pôles, USB 2.0 (USB-A) • Éditeur logique: oui • Interface de communication: IO-Link, USB, Ethernet, PROFINET, REST API • Catégorie produit: IO-Link Master 	SIG200-0A0412200	1089794
	<ul style="list-style-type: none"> • Autres fonctions: Serveur web intégré, raccord USB pour la configuration simple du Sensor Integration Gateway SIG200 à l'aide de SOPAS ET, l'outil d'ingénierie de SICK, éditeur logique disponible pour la configuration simple de fonctions logiques • Raccordement CONFIG: 1 M8, connecteur femelle de 4 pôles, USB 2.0 (USB-A) • Éditeur logique: oui • Interface de communication: IO-Link, USB, Ethernet, REST API • Catégorie produit: IO-Link Master 	<ul style="list-style-type: none"> • Autres fonctions: Serveur web intégré, raccord USB pour la configuration simple du Sensor Integration Gateway SIG200 à l'aide de SOPAS ET, l'outil d'ingénierie de SICK, éditeur logique disponible pour la configuration simple de fonctions logiques • Raccordement CONFIG: 1 M8, connecteur femelle de 4 pôles, USB 2.0 (USB-A) • Éditeur logique: oui • Interface de communication: IO-Link, USB, Ethernet, REST API • Catégorie produit: IO-Link Master 	SIG200-0A0G12200	1102605

SICK EN BREF

SICK est l'un des principaux fabricants de capteurs et de solutions de détection intelligents pour les applications industrielles. Notre gamme unique de produits et de services vous fournit tous les outils dont vous avez besoin pour la gestion sûre et efficace de vos processus, la protection des personnes contre les accidents et la prévention des dommages environnementaux.

Nous possédons une vaste expérience dans de nombreux secteurs et connaissons vos processus et vos exigences. Nous sommes en mesure de vous proposer les capteurs intelligents qui répondent parfaitement à vos besoins. Nos solutions systèmes sont testées et améliorées dans des centres d'application situés en Europe, en Asie et en Amérique du Nord afin de satisfaire pleinement nos clients. Cette rigueur a fait de notre entreprise un fournisseur et partenaire de développement fiable.

Nous proposons également une gamme complète de services : les SICK LifeTime Services vous accompagnent tout au long du cycle de vie de vos machines et vous garantissent sécurité et productivité.

C'est ainsi que nous concevons la détection intelligente.

DANS LE MONDE ENTIER, PRÈS DE CHEZ VOUS :

Interlocuteurs et autres sites sur → www.sick.com