

# SUBCON-PLUS-PROFIB/90/PG/SC - Connecteurs de bus D-SUB



2313708

<https://www.phoenixcontact.com/fr/produits/2313708>

Veillez tenir compte du fait que les données affichées dans ce document PDF proviennent de notre catalogue en ligne. Vous trouverez les données complètes dans la documentation utilisateur. Nos conditions générales d'utilisation des téléchargements sont applicables.



Connecteur mâle D-SUB, 9 pôles, picot, arrivée axiale du câble à 90°, système de bus : PROFIBUS DP jusqu'à 12 MBit/s avec connecteur femelle PG-D-SUB pour raccordement d'un appareil de programmation, résistance de terminaison via commutateur coulissant, brochage : 3, 5, 6, 8 ; blocs de jonction à vis

## Description du produit

La série de connecteurs SUB-D **SUBCON-PLUS-PROFIB/...** a été conçue spécialement pour les systèmes PROFIBUS jusqu'à 12 Mbits/s. Elle autorise un raccordement aisé et rapide des segments entrant et sortant, dans les conditions du terrain. Dans toutes les réalisations, la résistance de fin de ligne est intégrée et peut être mise en circuit de l'extérieur par l'intermédiaire d'un commutateur coulissant. En même temps, le segment de bus sortant est coupé. Cela facilite la mise en service par segments et évite les erreurs de terminaison.

## Avantages

- Pour tous les câbles Fast Connect PROFIBUS et les liaisons bus RS-485

## Données commerciales

Référence	2313708
Conditionnement	1 Unité(s)
Commande minimum	1 Unité(s)
Clé de vente	DNC531
Product key	DNC531
Page catalogue	Page 447 (C-6-2019)
GTIN	4046356514156
Poids par pièce (emballage compris)	55,8 g
Poids par pièce (hors emballage)	40 g
Numéro du tarif douanier	85366990
Pays d'origine	DE

# SUBCON-PLUS-PROFIB/90/PG/SC - Connecteurs de bus D-SUB



2313708

<https://www.phoenixcontact.com/fr/produits/2313708>

## Caractéristiques techniques

### Remarques

#### Restriction d'utilisation

Indication CCCex	L'utilisation en atmosphères explosibles est interdite en Chine.
------------------	--

### Propriétés du produit

Type de produit	Connecteur pr lignes de données
MTTF	6706 Années (SN 29500 standard, température 25 °C, cycle de travail 21 %)
	1817 Années (SN 29500 standard, température 40 °C, cycle de travail 34,25 %)
	155 Années (SN 29500 standard, température 40 °C, cycle de travail 100 %)
Brochage	3, 5, 6, 8

### Propriétés électriques

Tension d'essai	50 V
Puissance dissipée maximale en condition nominale	0,025 W
Tension nominale $U_N$	5 V
Intensité nominale $I_N$	100 mA

### Caractéristiques de raccordement

Couple de serrage	... 1,2 Nm
-------------------	------------

#### Connecteur SUB-D

Type de raccordement	Connecteur mâle D-SUB
----------------------	-----------------------

#### Connexion sur circuit imprimé

Type de raccordement	Raccordement vissé
Longueur à dénuder	5 mm
Section de conducteur rigide min.	0,14 mm <sup>2</sup>
Section de conducteur rigide max.	1,5 mm <sup>2</sup>
Section de conducteur souple min.	0,14 mm <sup>2</sup>
Section de conducteur souple max.	1 mm <sup>2</sup>
Point de connexion unifilaire rigide AWG mini	26
Point de connexion unifilaire rigide AWG maxi	16
Section de conducteur souple AWG min.	26
Section de conducteur AWG souple max.	18

#### Port de programmation

Type de raccordement	Connecteur femelle D-SUB
----------------------	--------------------------

### Interfaces

# SUBCON-PLUS-PROFIB/90/PG/SC - Connecteurs de bus D-SUB

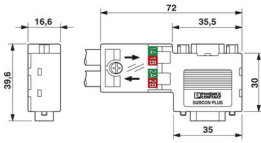


2313708

<https://www.phoenixcontact.com/fr/produits/2313708>

Système de bus	PROFIBUS DP
Signal	PROFIBUS

## Dimensions

Dessin coté	
Largeur	16,8 mm
Hauteur	34,8 mm
Longueur	72 mm

## Indications sur les matériaux

Matériau	ABS, métallisé
----------	----------------

## Câble/conducteur

Diamètre extérieur du câble ( )	7,6 mm ... 8,4 mm (Ligne de bus entrante)
---------------------------------	---

## Propriétés mécaniques

### Caractéristiques mécaniques

Cycles d'enfichage	> 200
--------------------	-------

## Conditions environnementales et de durée de vie

### Conditions ambiantes

Indice de protection	IP40
Température ambiante (fonctionnement)	-20 °C ... 75 °C
Température ambiante (stockage/transport)	-25 °C ... 80 °C
Altitude	≤ 5000 m (Restriction : voir la déclaration du fabricant concernant le fonctionnement en altitude)
Humidité de l'air admissible (fonctionnement)	10 % ... 95 % (pas de condensation)
Humidité de l'air admissible (stockage/transport)	5 % ... 95 % (pas de condensation)

## Homologations

### EAC

Repérage	EAC
----------	-----

### ATEX

Repérage	⊕ II 3 G Ex nA IIC T4 Gc X
Remarque	Tenir compte des instructions d'installation particulières contenues dans la documentation.

# SUBCON-PLUS-PROFIB/90/PG/SC - Connecteurs de bus D-SUB



2313708

<https://www.phoenixcontact.com/fr/produits/2313708>

## Test aux gaz nocifs

Repérage

ISA-S71.04-1985 G3 Harsh Group A

## Normes et spécifications

Exempt de substances néfastes à l'application d'enduits

selon la norme centrale VW-Audi-Seat P-VW 3.10.7 57 65 0

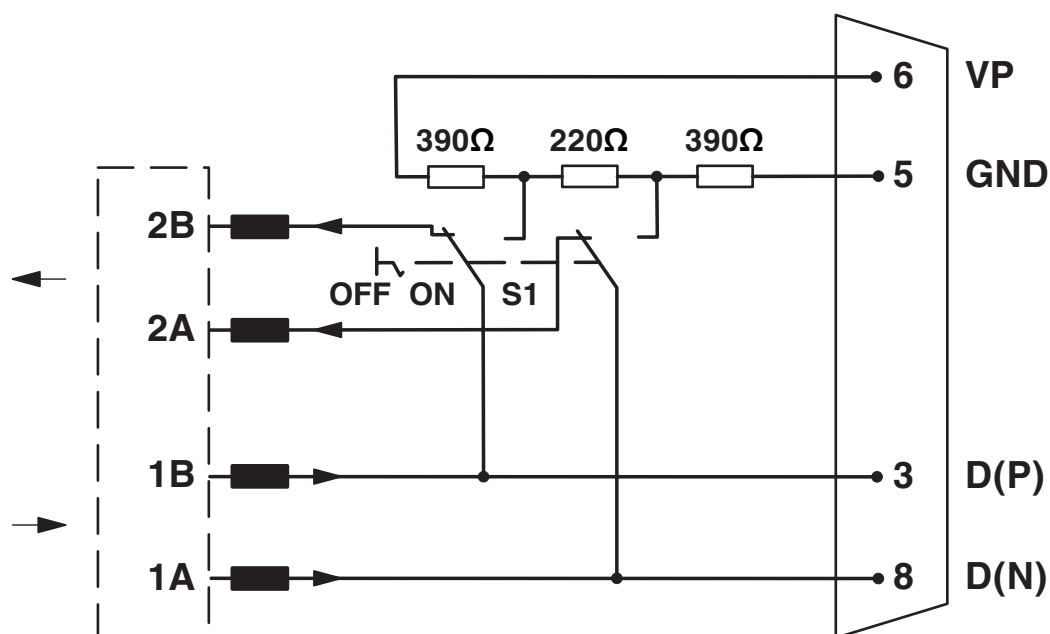
# SUBCON-PLUS-PROFIB/90/PB/SC - Connecteurs de bus D-SUB

2313708

<https://www.phoenixcontact.com/fr/produits/2313708>

Dessins

Schéma de connexion

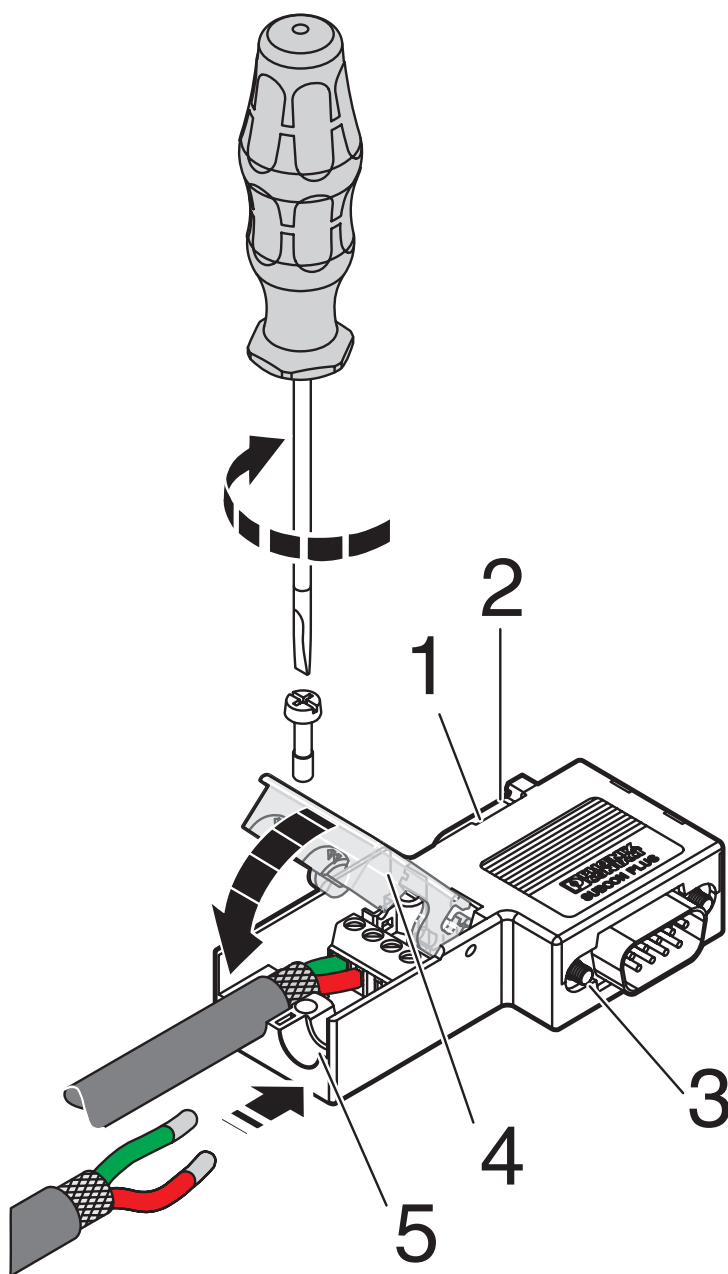


# SUBCON-PLUS-PROFIB/90/PB/SC - Connecteurs de bus D-SUB

2313708

<https://www.phoenixcontact.com/fr/produits/2313708>

Dessin schématique



Raccordement de câbles

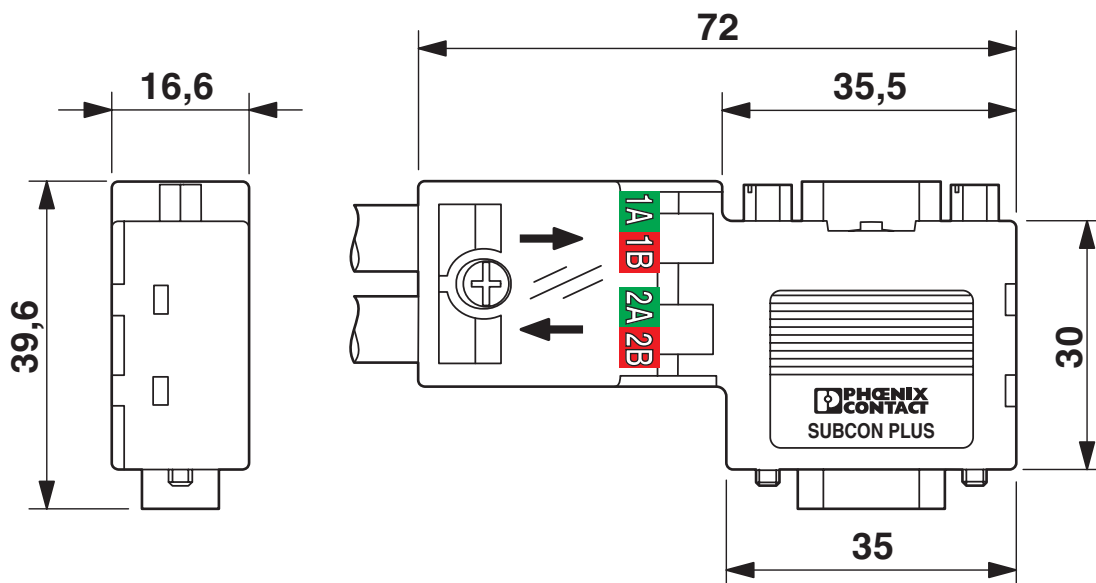
# SUBCON-PLUS-PROFIB/90/PB/SC - Connecteurs de bus D-SUB



2313708

<https://www.phoenixcontact.com/fr/produits/2313708>

Dessin coté



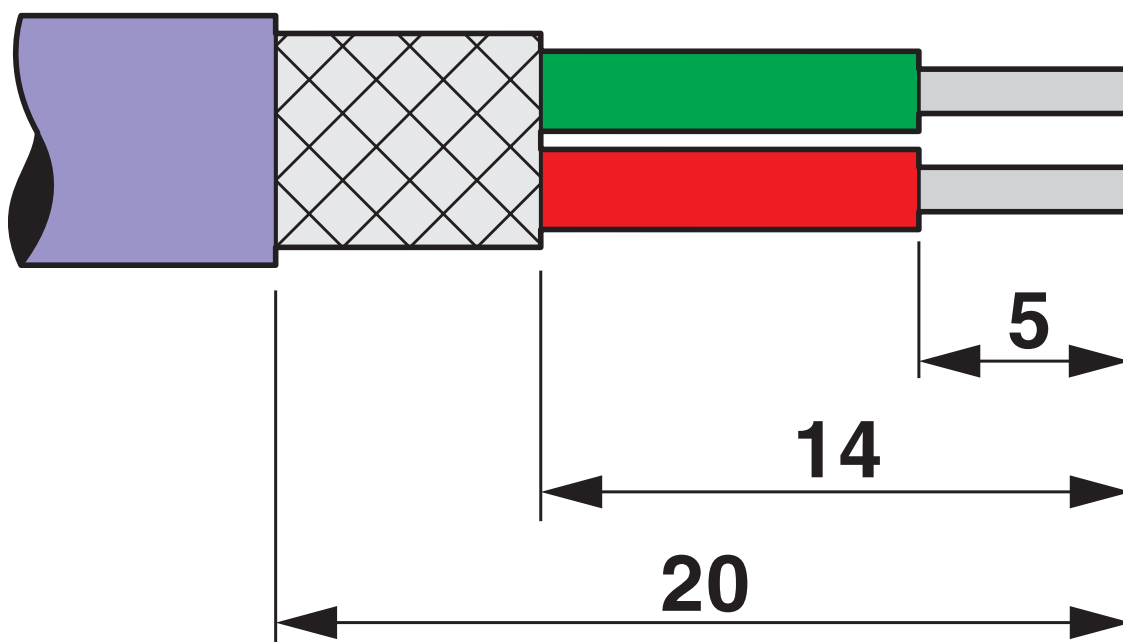
Dessin coté

# SUBCON-PLUS-PROFIB/90/PG/SC - Connecteurs de bus D-SUB

2313708

<https://www.phoenixcontact.com/fr/produits/2313708>

Dessin schématique



Indication de dénudage



# SUBCON-PLUS-PROFIB/90/PG/SC - Connecteurs de bus D-SUB



2313708

<https://www.phoenixcontact.com/fr/produits/2313708>

## Homologations

 To download certificates, visit the product detail page: <https://www.phoenixcontact.com/fr/produits/2313708>



**cUL Recognized**

Identifiant de l'homologation: FILE E 238705



**UL Recognized**

Identifiant de l'homologation: FILE E 238705



**CSA**

Identifiant de l'homologation: 2437602



**ATEX**

Identifiant de l'homologation: PxCIF15ATEX2744348X

**cULus Recognized**

# SUBCON-PLUS-PROFIB/90/PG/SC - Connecteurs de bus D-SUB



2313708

<https://www.phoenixcontact.com/fr/produits/2313708>

## Classifications

### ECLASS

ECLASS-11.0	27440302
ECLASS-13.0	27440302
ECLASS-12.0	27440302

### ETIM

ETIM 9.0	EC001132
----------	----------

### UNSPSC

UNSPSC 21.0	39121400
-------------	----------

# SUBCON-PLUS-PROFIB/90/PG/SC - Connecteurs de bus D-SUB



2313708

<https://www.phoenixcontact.com/fr/produits/2313708>

## Conformité environnementale

REACH SVHC	Lead 7439-92-1
China RoHS	Période d'utilisation conforme (EFUP) : 50 ans
	Vous trouverez des informations sur les substances dangereuses dans la déclaration du fabricant dans l'onglet « Téléchargements »

# SUBCON-PLUS-PROFIB/90/PG/SC - Connecteurs de bus D-SUB



2313708

<https://www.phoenixcontact.com/fr/produits/2313708>

## Accessoires

### QUICK WIREFOX 6 - Pince à dénuder

1204384

<https://www.phoenixcontact.com/fr/produits/1204384>



Pince à dénuder pour conducteurs à isolant PVC, zone de dénudage : 0,08 à 6 mm<sup>2</sup>, coupure de fil jusqu'à 6 mm<sup>2</sup> souple ou 4 mm<sup>2</sup> rigide

---

### PSM-STRIP-FC/PROFIB - Outil à dénuder

2744623

<https://www.phoenixcontact.com/fr/produits/2744623>

Outil de dénudage rapide pour câble PROFIBUS type Fast Connect



# SUBCON-PLUS-PROFIB/90/PG/SC - Connecteurs de bus D-SUB



2313708

<https://www.phoenixcontact.com/fr/produits/2313708>

## PSM-CABLE-PROFIB/FC - Câble système de bus

2744652

<https://www.phoenixcontact.com/fr/produits/2744652>



Au mètre, Câble système de bus, PROFIBUS (12 Mbit/s), blindé, PVC FR VI/PVC, violet, 2 fils (1x2xAWG22/1), coloris du fil: rouge, vert, longueur de câble: Longueur au choix (1,0... 1000,0 m)

---

## SZF 0-0,4X2,5 - Tournevis

1204504

<https://www.phoenixcontact.com/fr/produits/1204504>



Outil de déverrouillage, pour blocs de jonction ST, s'utilise aussi comme tournevis pour tête fendue, dimensions : 0,4 x 2,5 x 75 mm, manche à deux composants, antidérapant

# SUBCON-PLUS-PROFIB/90/PG/SC - Connecteurs de bus D-SUB



2313708

<https://www.phoenixcontact.com/fr/produits/2313708>

## SZK PH1 VDE - Tournevis

1205150

<https://www.phoenixcontact.com/fr/produits/1205150>



Tournevis, cruciforme PH, isolé selon VDE, dimensions : PH 1 x 80 mm, manche à deux composants, antidérapant

---

## SUBCON-PLUS-PROFIB/90/SC - Connecteurs de bus D-SUB

2313698

<https://www.phoenixcontact.com/fr/produits/2313698>



Connecteur mâle D-SUB, 9 pôles, picot, arrivée axiale du câble à 90°, système de bus : PROFIBUS DP jusqu'à 12 MBit/s, résistance de terminaison connectable via commutateur coulissant, brochage : 3, 5, 6, 8 ; blocs de jonction à vis

# SUBCON-PLUS-PROFIB/90/Pg/SC - Connecteurs de bus D-SUB



2313708

<https://www.phoenixcontact.com/fr/produits/2313708>

## SUBCON-PLUS-PROFIB/Pg/SC2 - Connecteurs de bus D-SUB

2708245

<https://www.phoenixcontact.com/fr/produits/2708245>



Connecteur mâle D-SUB, 9 pôles, picot, arrivée du câble à 35°, système de bus : PROFIBUS DP jusqu'à 12 MBit/s avec connecteur femelle Pg-D-SUB pour raccordement d'un appareil de programmation, résistance de terminaison via commutateur coulissant, brochage : 3, 5, 6, 8 ; blocs de jonction à vis

## SUBCON-PLUS-PROFIB/AX/SC - Connecteurs de bus D-SUB

2744380

<https://www.phoenixcontact.com/fr/produits/2744380>



Connecteur mâle D-SUB , 9 pôles, modèle axial avec deux arrivées de câble, système de bus : PROFIBUS DP jusqu'à 12 MBit/s, résistance de terminaison connectable via commutateur coulissant, brochage : 3, 5, 6, 8 ; blocs de jonction à vis

# SUBCON-PLUS-PROFIB/90/PG/SC - Connecteurs de bus D-SUB



2313708

<https://www.phoenixcontact.com/fr/produits/2313708>

## SUBCON-PLUS-PROFIB/90/PG/IDC - Connecteurs de bus D-SUB

2313685

<https://www.phoenixcontact.com/fr/produits/2313685>



Connecteur mâle D-SUB, 9 pôles, picot, arrivée du câble à 90°, système de bus : PROFIBUS DP jusqu'à 12 MBit/s avec connecteur femelle Pg-D-SUB pour raccordement d'un appareil de programmation, résistance de terminaison via commutateur coulissant, brochage : 3, 5, 6, 8 ; raccordement de borne IDC

## PSI-TERMINATOR-PB-TBUS - Résistance de terminaison

2702636

<https://www.phoenixcontact.com/fr/produits/2702636>



Résistance de terminaison active pour systèmes de bus PROFIBUS et RS-485, alimentation en tension redondante, répartition complète de la tension d'alimentation via des connecteurs sur profilé, isolation galvanique, terminaison commutable, interface de programmation intégrée

Phoenix Contact 2024 © - Tous droits réservés

<https://www.phoenixcontact.com>

PHOENIX CONTACT SAS

52 Boulevard de Beaubourg Emerainville

77436 Marne La Vallée Cedex 2 France

+33 (0) 1 60 17 98 98

[documentation@phoenixcontact.fr](mailto:documentation@phoenixcontact.fr)