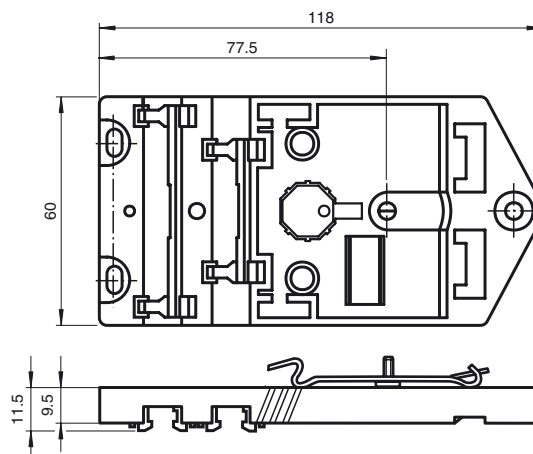




Dimensions



Marque de commande

U-G3FF-DIN

Socle AS-Interface sur rail DIN pour câbles plats (AS-Interface et alimentation auxiliaire)

Fonction

- Montage sur rail DIN standard

Fonction

Le support U-G3FF sert à connecter des boîtiers de raccordement G2 à conception longue avec l'AS-Interface. Pour le montage, enclipssez le boîtier de raccordement sur le rail DIN et enfoncez les câbles plats insérés dans les broches de contact pour les connecter. Pour certains boîtiers de raccordements, la connexion à la masse se fait via cette partie supérieure.

Caractéristiques techniques

Conditions environnementales

Température ambiante	-25 ... 60 °C (-13 ... 140 °F)
Température de stockage	-40 ... 85 °C (-40 ... 185 °F)

Caractéristiques mécaniques

Degré de protection	IP67 conformément à EN 60529 (uniquement en relation avec le module ou le capot)
Raccordement	AS-Interface câble plat
Dimensions	env. 119, 60, 10 mm (L, B, H)