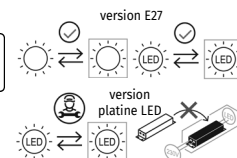
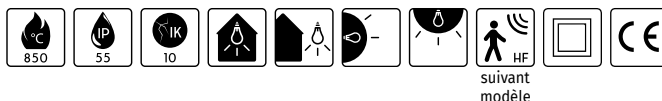


CARACTÉRISTIQUES TECHNIQUES



Corps, anneau et diffuseur en polycarbonate
Installation murale ou plafonnier

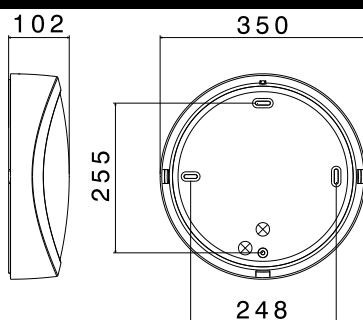
VERNOSC PREMIUM :
Anneau en fonte d'aluminium

DÉTECTION HYPERFRÉQUENCE
Se référer à la notice détecteur fournie

PRÉCAUTIONS D'EMPLOI

- Les protections foudres doivent être installées selon les recommandations de la NF C 15-100 quel que soit le type de travaux réalisés (neuf ou rénovation).
- Pour toute opération de maintenance, il est indispensable de couper l'alimentation du système d'éclairage.
- En aucun cas, le produit ne doit être encastré, même légèrement, dans son support.
- Une ventilation naturelle suffisante doit être conservée autour de l'appareil.
- En cas de non respect de ces consignes, la responsabilité du fabricant ne saurait être engagée.
- Les luminaires ne sont pas prévus pour une utilisation permanente ou continue (comme dans le cas d'une utilisation sur interrupteur crépusculaire, d'une utilisation 24h / 24h ou d'un allumage permanent de nuit...), sauf mention contraire. Il est recommandé d'utiliser nos luminaires sur minuterie ou avec détecteur de présence (intégré ou déporté) afin de préserver leur durée de vie.

DIMENSIONS



PRÉCAUTIONS D'USAGE



Chocs électriques

Platine LED : la source lumineuse contenue dans les luminaires équipés d'une platine LED ne doit être changée que par le fabricant ou son agent de maintenance ou une personne de qualification équivalente. Toute intervention doit être effectuée hors tension.



Décharges Electrostatiques (D.E.S)

Les luminaires équipés d'une platine LED comportent des systèmes électroniques sensibles aux D.E.S. Utiliser des outils isolés et ne toucher directement aucun composants internes du luminaire (platine LES, LED, module électronique).



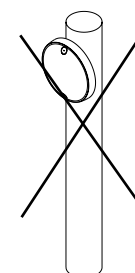
Brûlures

Avant toute intervention, il est demandé de couper l'alimentation et de laisser la température des éléments chauds se stabiliser au plus proche de la température ambiante (platine LED, LED, module électronique).



Photobiologie

Pour les luminaires équipés d'une platine LED, en cas d'absolue nécessité de procéder à une intervention luminaire ouvert, sous tension et allumé, ne pas regarder directement et avec insistance les LED.



Le luminaire doit être installé sur une surface plane uniquement.

CÂBLAGE - IMPORTANT : Couper l'alimentation électrique au tableau avant toute intervention

Puissance maxi en utilisation

- 1x70 W max Halogène

Branchement électrique

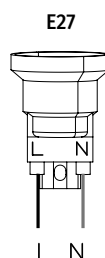
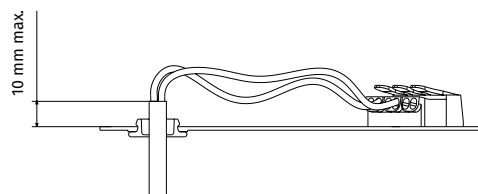
Se référer aux règles d'installation électrique domestique (NF C 15-100).

Raccordement des conducteurs

- Raccorder les conducteurs aux bornes repérées L et N.
- Pour les modèles E27, protéger les fils d'alimentation avec les gaines fournies.

Important

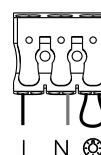
La gaine ne doit pas dépasser de plus de 1 cm à l'intérieur de l'appareil.



LED HF +
Veille



LED HF
E27 HF



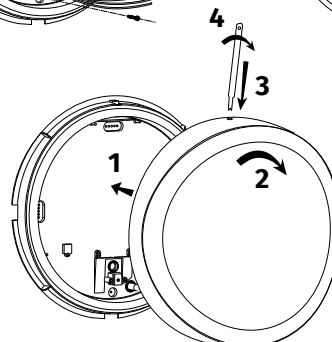
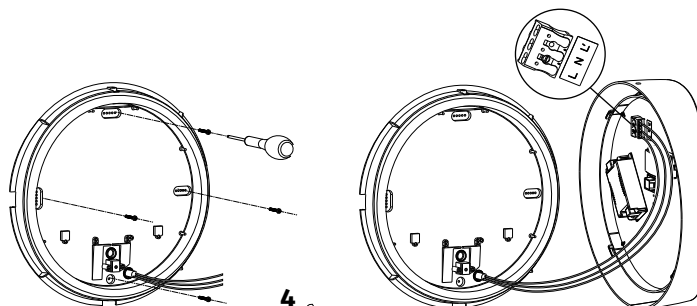
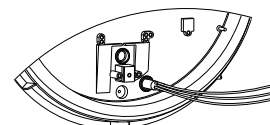
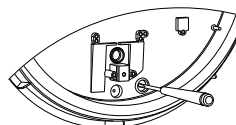
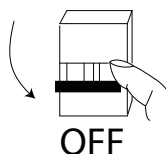
connexion detection
se référer à la
notice détecteur

MONTAGE

Important

Les membranes passe-fils doivent être présentes et correctement percées.

1. Couper l'alimentation électrique avant toute intervention.
2. Éventuellement, percer le support de fixation.
3. Percer le passe-fil à membrane à l'aide d'une pointe en métal. NB : ne pas couper la membrane avec un outil tranchant (ex. cutter).
4. Faire passer le câble d'alimentation à travers le passe-fils : la gaine ne doit pas dépasser de plus d'1 cm.
5. Fixer l'embase sur le support de fixation à l'aide des 4 points de fixations prévus à cet effet.
6. Raccorder les conducteurs au bornier d'alimentation selon la version du modèle. (voir section "Câblage" ci-dessus).
7. Positionner le diffuseur sur l'embase et le tourner d'1/4 de tour pour le fixer sur l'embase.
8. Dévisser la vis inviolable avec l'outil spécial



Démontage

Pour démonter le luminaire, couper l'alimentation et suivre les instructions de montage dans l'ordre inverse.