

# PD30CNP50xxPS



## Cellule photoélectrique polarisée, de type réflex - PointSpot



### Principales caractéristiques

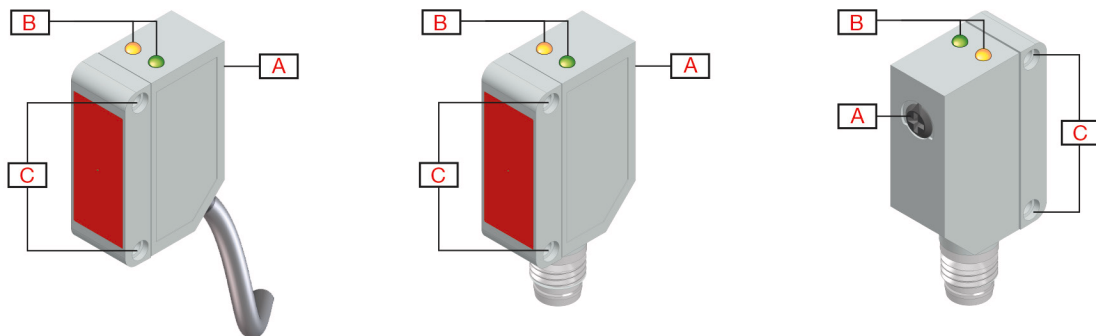
- Portée du capteur miniaturisé
- Source de lumière PointSpot
- Plage de détection: 5 m
- Ajustement de sensibilité par potentiomètre
- Lumière rouge, modulée 621 nm
- Tension d'alimentation : 10 à 30 VCC
- Sortie : 100 mA, pré-réglage NPN ou PNP
- Fonction commutation travail et repos programmable
- Indication LED pour sortie, stabilité et mise sous tension
- Protection : polarité inverse, court circuit et transitoires
- Versions câble et conducteur
- Excellente performance CEM
- Seul le capteur doit être aligné avec le réflecteur, ce qui rend le montage aisé
- Alimentation nécessaire uniquement sur un côté de l'application

### Description

Tous les capteurs de la gamme PD30CNP50... sont fournis en boîtier ABS compact de 10 x 30 x 20 mm. Ces capteurs sont conçus pour des applications où toute détection optimale exige un faisceau lumineux sans halo. Le potentiomètre d'ajustement de sensibilité confère aux capteurs une grande souplesse. Sorties NPN ou PNP toutes deux en NO et NF

### Fonctions principales

- Détection de présence ou d'absence d'objets par coupure de la lumière renvoyée par le réflecteur
- La lumière polarisée permet de détecter des objets fortement réfléchissants
- La source de lumière PointSpot supprime le halo et augmente la fiabilité de détection.



Élément	Composant	Fonction
A	Potentiomètre	Réglage
B	2 LED	LED verte: Alimentation active / Stabilité du signal. LED jaune: Sortie
C	2 M3	Trous de fixation pour montage du capteur



## Références

### Code produit



PD30CNP50  A  PS

Saisir le code relatif à l'option correspondante à la place de

Code produit	Option	Description
P	-	Capteur photoélectrique
D	-	Boîtier rectangulaire
30	-	Longueur du boîtier
C	-	Boîtier plastique
N	-	Compensateur normal (compensateur de secours)
P	-	Polarisée, de type réflex
50	-	Distance [dm]
<input type="checkbox"/>	N	NPN
	P	PNP
A	-	Sortie: NO et NF
<input type="checkbox"/>	-	Câble, 2 m
	M5	Connecteur M8
PS	-	Émetteur PointSpot

### Sélection type

Connexion	Sortie	Code produit
Câble	NPN	PD30CNP50NAPS
	PNP	PD30CNP50PAPS
Conducteur	NPN	PD30CNP50NAM5PS
	PNP	PD30CNP50PAM5PS



# Détection

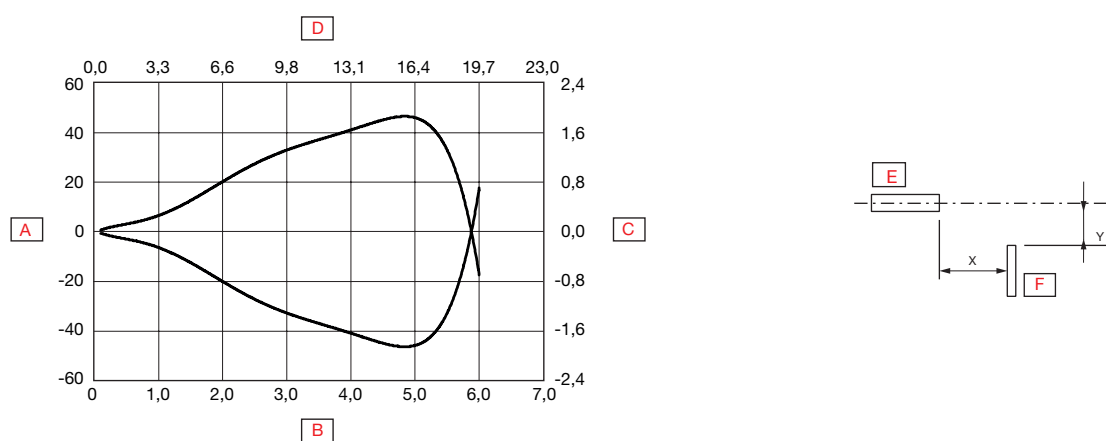
## Détection

<b>Distance nominale de fonctionnement (S<sub>n</sub>)</b>	≤ 5 m	à Cible de référence, réflecteur: ER4 (Ø80 mm)
	≤ 3 m	à Cible de référence, réflecteur: ER4060
<b>Réglage de sensibilité</b>	2,5 ... 5 m	Potentiomètre un tour
	210°	Ajustement électrique
	240°	Ajustement mécanique
<b>Zone aveugle</b>	≤ 100 mm à S <sub>n</sub> max	à Cible de référence, réflecteur: ER4 (Ø80 mm) ou ER4060
<b>Hystérésis</b>	3% ... 20%	
<b>Source lumière</b>	621 nm	Rouge - PointSpot
<b>Type lumière</b>		
<b>Angle de détection</b>	± 0,6°	à 2,5 m (distance de détection)
<b>Diamètre du spot lumineux</b>	9,5 cm	à 2,5 m (distance de détection)
<b>Angle du faisceau émetteur</b>	± 1,0°	à 2,5 m (distance de détection)

## Précision

<b>Dérive de température</b>	≤ 0,2%/°C
------------------------------	-----------

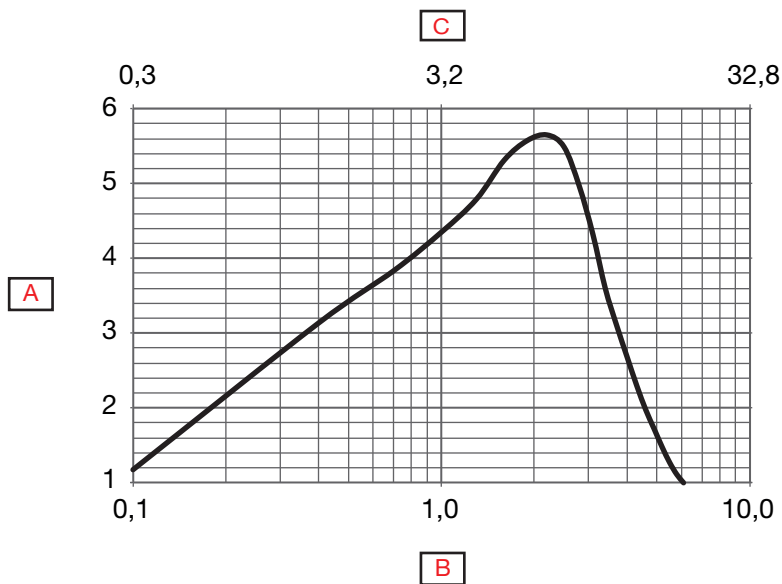
## Diagramme de détection



<b>A</b>	Largeur de détection (mm)	<b>D</b>	Plage de détection (pieds)
<b>B</b>	Plage de détection (m)	<b>E</b>	Capteur
<b>C</b>	Largeur de détection (pouces)	<b>F</b>	ER4 réflecteur



**Gain excès**



<b>A</b>	Excès de gain	<b>C</b>	Distance (pieds)
<b>B</b>	Distance (m)		



## Caractéristiques

### Alimentation

Tension nominale de fonctionnement ( $U_B$ )	10 ... 30 VCC (ondulation comprise)
Ondulation ( $U_{rpp}$ )	$\leq 10\%$
Courant d'alimentation sans charge ( $I_o$ )	$\leq 25$ mA à $U_B$ Max.
Délai de mise sous tension ( $t_v$ )	$\leq 30$ ms

### Sorties

Fonction de sortie	NPN ou PNP par type de capteur	Collecteur ouvert
Fonction de commutation de sortie	NO et NF	
Courant de charge	$< 100$ mA	Continu ( $I_e$ )
	$\leq 100$ mA à 100 nF charge	Courte durée (I)
Courant minimum de fonctionnement ( $I_m$ )	0,5 mA	
Courant à l'état bloqué ( $I_r$ )	100 $\mu$ A	
Chute de tension ( $U_d$ )	2 VCC @ ( $I_e$ ) Max.	
Protection	Court-circuit, Inversion de polarité et transitoires	
Catégorie d'utilisation	CC-12	Commande de charges résistives et de charges semi conducteur avec isolement optique
	CC-13	Commande des électro-aimants

### Diagramme de fonctionnement

$T_v$  = Délai de mise sous tension

Alimentation	Allumé	
Cible	Présent	
Commutation repos (NF)	Allumé	
Commutation travail (NO)	Allumé	

### Temps de réponse

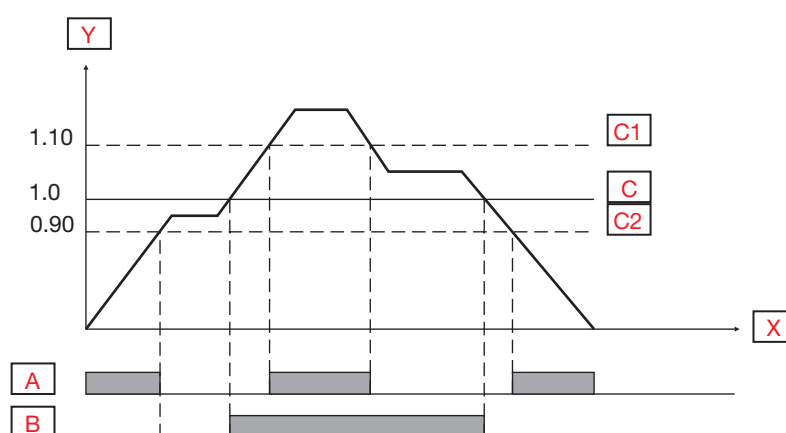
Fréquence de fonctionnement (f)	$\leq 1000$ Hz	
Temps de réponse	$\leq 0,5$ ms	Éteint-Allumé ( $t_{ON}$ )
	$\leq 0,5$ ms	Allumé-Éteint ( $t_{ON}$ )

**Indication**

LED verte	LED jaune	Puissance	Sortie
Allumé	Éteint	Allumé	Éteint (Stable)*
Éteint	Éteint	Allumé ou Éteint	Éteint
Éteint	Allumé	Allumé	Allumé
Allumé	Allumé	Allumé	Allumé (Stable)*

\*Voir courbe de stabilité du signal

**Indication stabilité signal**



<b>A</b>	LED verte Allumé	<b>C1</b>	Niveau opération x 1,10
<b>B</b>	LED jaune Éteint	<b>C</b>	Niveau opération
<b>X</b>	Temps	<b>C2</b>	Niveau opération x 0,90
<b>Y</b>	Excès de gain		

**Environnement**

Température de l'environnement	-25° ... +60°C	Fonctionnement <sup>1)</sup>
	-40° ... +70°C	Stockage <sup>1)</sup>
Lumière ambiante	≤ 45 000 lux	à 3000 ... 3200 °K
Vibration	10 ...150 Hz, 1,0 mm/15 g	EN 60068-2-6
Choc	30 g <sub>n</sub> / 11ms, 6 pos, 6 neg par axe	EN60068-2-27
Test de chute	2 x 1 m et 100 x 0,5 m	EN 60068-2-31
Tension d'isolation nominale (U <sub>i</sub> )	50 VCC	
Tension d'isolation diélectrique	≥ 500 VCA rms	50/60 Hz pendant 1 minute
Tension nominale d'impulsion supportée	1 kV	1,2/50 µs
Degré de pollution	3	EN60947-1
Alimentation du système	III	IEC60664; EN60947-1
Indice de protection	IP67	IEC60539; EN60947-1
Types de Boitier NEMA	1	NEMA 250
Gamme d'humidité ambiante	35% ... 95%	Fonctionnement <sup>2)</sup>
	35% ... 95%	Stockage <sup>2)</sup>

<sup>1)</sup> Ne pas cintrer le câble à des températures inférieures à -10°C

2) Sans givrage ou condensation

**CEM**

<b>Test d'immunité aux décharges électrostatiques</b>	± 8 kV à rejet d'air ou ± 4 kV à Décharges des contacts	IEC 61000-4-2
<b>Test d'immunité aux champs électromagnétiques à radio fréquence rayonnée (80 MHz ... 1 GHz et 1,4 GHz ... 2 GHz)</b>	10 V/m	IEC 61000-4-3
<b>Transitoires électriques rapides/Test d'immunité aux décharges</b>	2 kV / 5 kHz au moyen d'une pince de couplage capacitif	IEC 61000-4-4
<b>Test d'immunité aux perturbations conduites, induites par les champs de radiofréquences (150 kHz ... 80 MHz)</b>	10 Vrms	IEC 61000-4-6
<b>Test d'immunité aux champs magnétiques à la fréquence du courant</b>	30 A/m 38 µT	IEC 61000-4-8



## Mécanique/électronique

### Connexion

Câble	2 m, 4-fils 4 x 0,14 mm <sup>2</sup> , Ø = 3,3 mm, PVC, Noir
Conducteur	M8, 4 broches, mâle

### Câblage

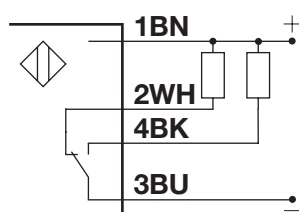


Fig. 1 NPN

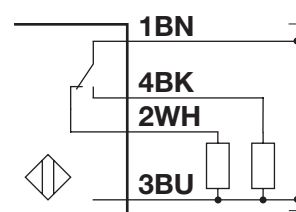


Fig. 2 PNP

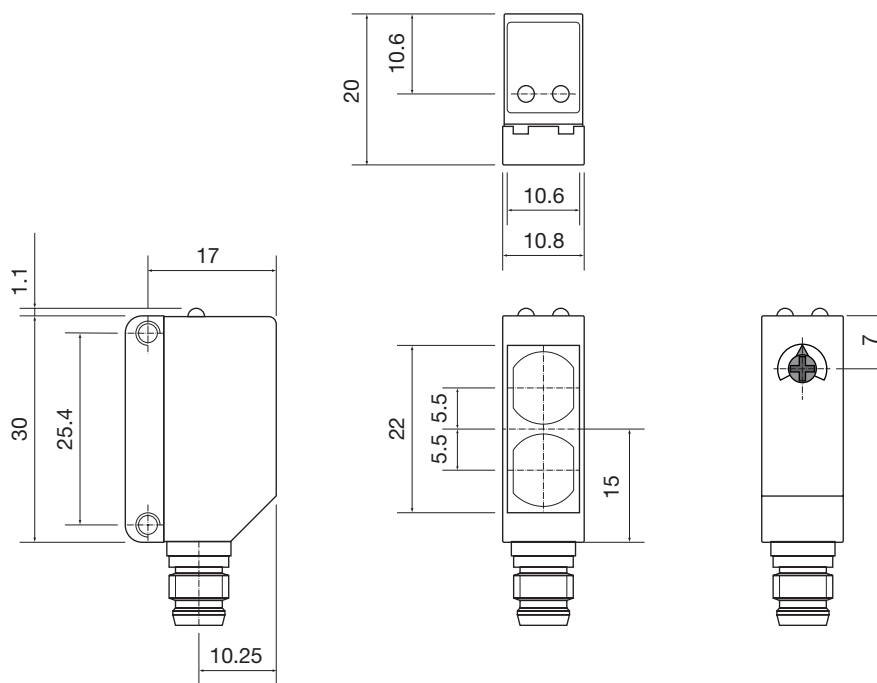
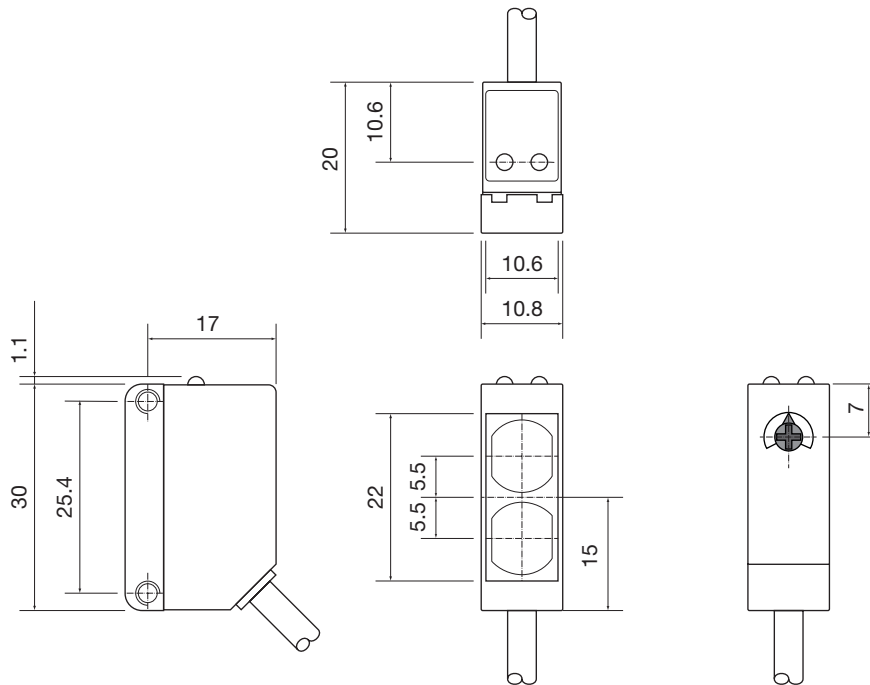
BN	WH	BK	BU
Marron	Blanc	Noir	Bleu

### Boîtier

Corps	ABS	
Verre en face avant	PMMA, Rouge	
Tige d'ajustement	POM, Gris	
Indication	TPU	
D'étanchéité	NBR70	
Dimensions	10,8 x 30 x 20 mm	
Poids	≤ 50 g	Version câblée
	≤ 20 g	Version conducteur





Dimensions





## Compatibilité et conformité

### Homologations et marquage

Référence générale	Conception du capteur selon EN60947-5-2	
MTTF <sub>d</sub>	164,2 années à 40°C (+104°F)	EN ISO 13849-1, SN 29500
Marquage CE		
Approbations	 (UL508 + C22.2)	

## Contenu à la livraison et accessoires


### Contenu à la livraison

- Commutateur photoélectrique: PD30CNP50...
- Tournevis
- Conditionnement: Sachet plastique

### Accessoires

- Support de montage: ADP30-MB1 ou APD30-MB2 à commander séparément
- Type de connecteur: CO.54NF.. series à commander séparément
- Réflecteurs Type ER à commander séparément

### Pour plus d'informations

Information	Où le trouver	QR
Supports de montage	<a href="http://cga.pub/?837f7e">http://cga.pub/?837f7e</a>	
Connecteurs	<a href="http://cga.pub/?262c66">http://cga.pub/?262c66</a>	
Réflecteurs Type ER	<a href="http://cga.pub/?8555e1">http://cga.pub/?8555e1</a>	



COPYRIGHT ©2022

Sous réserve de modifications. Télécharger le PDF: [www.gavazziautomation.com](http://www.gavazziautomation.com)