

# PSI-MOS-DNET/FO 850 T - Convertisseurs fibre optique



2313986

<https://www.phoenixcontact.com/fr/produits/2313986>

Veuillez tenir compte du fait que les données affichées dans ce document PDF proviennent de notre catalogue en ligne. Vous trouverez les données complètes dans la documentation utilisateur. Nos conditions générales d'utilisation des téléchargements sont applicables.



Convertisseur FO avec diagnostic optique intégré, pour DeviceNet™, CAN, CANopen® jusqu'à 1000 MBit/s, coupleur en T, interfaces : 1 x CAN, 1 x alarme, 2 x FO (B-FOC), 850 nm, pour PCF-/fibre de verre (multimode)

## Description du produit

Le système de transmission FO PSI-MOS-DNET... permet à l'utilisateur de DeviceNet™ et CANopen® une mise en réseau simple et fiable grâce à des fibres optiques. Même les courts-circuits sur les câbles de bus sont confinés au segment de potentiel concerné. Cela se traduit par un accroissement de la disponibilité de vos installations et une plus grande souplesse dans la conception de l'architecture du bus. L'utilisation de la technologie FO permet des câbles de dérivation, des structures en étoile et des arborescences. Les appareils modulaires de la série PSI-MOS-DNET/FO... permettent une extension du réseau indépendante du débit de données grâce à des fonctionnalités avancées.

## Avantages

- Débits de données jusqu'à 1 Mbit/s
- Commutation de la tension d'alimentation et des signaux de données par les connecteurs de bus sur rail DIN
- Combinaison modulaire possible avec les convertisseurs fibre optique PSI-MOS sur le connecteur sur profilé
- Détection automatique ou réglage fixe du débit de données par DIP switch
- Diagnostic visuel intégré pour une surveillance permanente des lignes en fibre optique
- Isolation galvanique de haute qualité entre toutes les interfaces (DeviceNet // ports FO // alimentation // connecteur de profilé)
- Raccordements enfichables sur le bloc de jonction à vis MINICONNEC
- Possibilité d'alimentation en tension redondante par l'alimentation de courant système en option
- Contact de commutation libre de potentiel pour les alertes à action avancée sur les lignes en FO critiques

## Données commerciales

Référence	2313986
Conditionnement	1 Unité(s)
Commande minimum	1 Unité(s)
Clé de vente	DNC213
Product key	DNC213
Page catalogue	Page 433 (C-6-2019)
GTIN	4046356513814
Poids par pièce (emballage compris)	265,2 g
Poids par pièce (hors emballage)	245 g
Numéro du tarif douanier	85176200
Pays d'origine	DE

# PSI-MOS-DNET/FO 850 T - Convertisseurs fibre optique



2313986

<https://www.phoenixcontact.com/fr/produits/2313986>

## Caractéristiques techniques

### Remarques

#### Restriction d'utilisation

Remarque CEM	CEM : produit de classe A, voir déclaration du fabricant dans la section Téléchargements
--------------	--

#### Restriction d'utilisation

Indication CCCex	L'utilisation en atmosphères explosibles est interdite en Chine.
------------------	--

### Propriétés du produit

Type de produit	Convertisseur de média
MTTF	543 Années (SN 29500 standard, température 25 °C, cycle de travail 21 %)
	247 Années (SN 29500 standard, température 40 °C, cycle de travail 34,25 %)
	102 Années (SN 29500 standard, température 40 °C, cycle de travail 100 %)
MTBF	400 Années (Telcordia-Standard, température 25 °C, cycle de travail 21% (5 jours par semaine, 8 heures par jour))
	64 Années (Telcordia-Standard, température 40 °C, cycle de travail 34,25 % (5 jours par semaine, 12 heures par jour))

### Propriétés électriques

Isolation galvanique	VCC // CAN
Puissance dissipée maximale en condition nominale	3,6 W
Tension d'essai interface de données/alimentation	1,5 kV <sub>eff</sub> (50 Hz, 1 min.)

#### Alimentation

Plage de tension d'alimentation	11 V DC ... 30 V DC (via bloc de jonction à vis enfichable MINICONNEC)
Tension nominale d'alimentation	24 V DC
Courant absorbé typique	180 mA (24 V DC)
Courant max. absorbé	≤ 2 A (Pour le fonctionnement dans un poste de liaison, via le connecteur de bus sur rail DIN)

#### Fonction

Indicateurs d'état et de diagnostic	LED : VCC (tension d'alimentation), NET (état Mod/Net), FO Signal (qualité signal FO), ERR (rupture FO)
-------------------------------------	---

### Données de sortie

#### Commutation

Dénomination sortie	Sortie à relais
Nombre de sorties	1
Type de contact	Contact NO
Tension de commutation minimale	11 V DC
Tension de commutation maximale	30 V DC

# PSI-MOS-DNET/FO 850 T - Convertisseurs fibre optique



2313986

<https://www.phoenixcontact.com/fr/produits/2313986>

## Caractéristiques de raccordement

### Alimentation

Couple de serrage	0,56 Nm ... 0,79 Nm
-------------------	---------------------

## Interfaces

Distorsion des bits en entrée	± 35 % (admissible)
Distorsion des bits, en sortie	< 6,25 %
Signal	CAN
	CANopen <sup>®</sup>
	DeviceNet <sup>™</sup>

### Données: optique fibre optique

Nombre de voies	2
Puissance d'émission minimale	-17,6 dBm (50/125 µm)
	-14,6 dBm (62,5/125 µm)
	-4 dBm (200/230 µm)
Protocole de transmission	Transparent au protocole vers interface CAN
Type de raccordement	B-FOC (ST <sup>®</sup> )
Longueur d'onde	850 nm
Sensibilité minimale du récepteur	-29 dBm (50/125 µm)
	-29 dBm (62,5/125 µm)
	-28,1 dBm (200/230 µm)
Support de transmission	Fibre PCF
	Fibre de verre multimode

### Données: Interface CAN conforme à ISO/IS 11898 pour DeviceNet<sup>™</sup>, CAN, CANopen<sup>®</sup>

Vitesse de transmission	≤ 1 MBit/s (configuration via le DIP switch)
Type de raccordement	Borne à vis enfichable MINICONNEC
Nombre de voies	2 (CAN_High / CAN_Low)
Distance de transmission	≤ 5000 m (en fonction du débit des données et du protocole utilisé)
Nombre d'abonnés au bus	≤ 64 (par segment de potentiel)
	≤ 63 (DeviceNet <sup>™</sup> , adressable logiquement)
	≤ 128 (CANopen <sup>®</sup> , adressable logiquement)
Résistance terminale	124 Ω (connectable et intégré)
Point de connexion unifilaire rigide	0,2 mm <sup>2</sup> ... 2,5 mm <sup>2</sup>
Point de connexion unifilaire souple	0,2 mm <sup>2</sup> ... 2,5 mm <sup>2</sup>
Section de conducteur AWG souple max.	14
Section de conducteur souple AWG min.	24
Point de connexion unifilaire rigide AWG maxi	14
Point de connexion unifilaire rigide AWG mini	24
Support de transmission	Paire torsadée à deux fils, blindé
Procédé de transmission	CSMA/CA
Format de données/détrompage	Bourrage de bit, NRZ

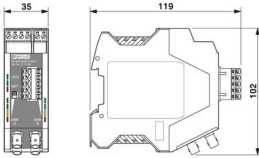
# PSI-MOS-DNET/FO 850 T - Convertisseurs fibre optique



2313986

<https://www.phoenixcontact.com/fr/produits/2313986>

## Dimensions

Dessin coté	
Largeur	35 mm
Hauteur	102 mm
Profondeur	119 mm

## Indications sur les matériaux

Matériau	PA 6.6-FR
----------	-----------

## Câble/conducteur

### Câble fibre optique

Types de fibres	200/230 µm
	50/125 µm
	62,5/125 µm
	Fibre PCF
	Fibre de verre

## Conditions environnementales et de durée de vie

### Conditions ambiantes

Indice de protection	IP20
Température ambiante (fonctionnement)	-20 °C ... 60 °C
Température ambiante (stockage/transport)	-40 °C ... 85 °C
Altitude	≤ 5000 m (Restriction : voir la déclaration du fabricant concernant le fonctionnement en altitude)
Humidité de l'air admissible (fonctionnement)	30 % ... 95 % (pas de condensation)

## Homologations

### CE

Certificat	Conformité CE
------------	---------------

### EAC

Repérage	EAC
----------	-----

### ATEX

Repérage	⊕ II 3 G Ex nA IIC T4 Gc X
Remarque	Tenir compte des instructions d'installation particulières contenues dans la documentation.

### UL, USA / Canada

# PSI-MOS-DNET/FO 850 T - Convertisseurs fibre optique



2313986

<https://www.phoenixcontact.com/fr/produits/2313986>

Repérage	508 Listed
----------	------------

## Test aux gaz nocifs

Repérage	ISA-S71.04-1985 G3 Harsh Group A
----------	----------------------------------

## Construction navale

Repérage	DNV GL
----------	--------

## Données GL DNV

Temperature	B
Humidity	A
Vibration	A
EMC	B
Enclosure	Required protection according to the Rules shall be provided upon installation on board

## Données CEM

Immunité	EN 61000-6-2
Compatibilité électromagnétique	Conformité à la directive CEM 2014/30/UE
Emission	EN 55011

## Décharge électrostatique

Normes/Prescriptions	EN 61000-4-2
----------------------	--------------

## Décharge électrostatique

Décharge par contact	± 6 kV
Décharge dans l'air	± 8 kV
Remarque	Critère B

## Champ électromagnétique HF

Normes/Prescriptions	EN 61000-4-3
----------------------	--------------

## Champ électromagnétique HF

Intensité champ	10 V/m
Remarque	Critère A

## Transitoires électriques rapides (en salves)

Normes/Prescriptions	EN 61000-4-4
----------------------	--------------

## Transitoires électriques rapides (en salves)

Entrée	± 2 kV
Signal	± 2 kV
Remarque	Critère B

## Ondes de choc (Surge)

Normes/Prescriptions	EN 61000-4-5
----------------------	--------------

## Ondes de choc (Surge)

Entrée	± 0,5 kV
--------	----------

# PSI-MOS-DNET/FO 850 T - Convertisseurs fibre optique



2313986

<https://www.phoenixcontact.com/fr/produits/2313986>

Signal	± 1 kV
Remarque	Critère B

## Perturbations conduites

Normes/Prescriptions	EN 61000-4-6
----------------------	--------------

## Perturbations conduites

Remarque	Critère A
Tension	10 V

## Émissions

Normes/Prescriptions	EN 55011
Remarque	Classe A, domaine d'application : industrie

## Critères

Critère A	Fonctionnement normal dans le cadre des limites fixées.
Critère B	Perturbation temporaire du fonctionnement, que le dispositif corrige de lui-même.

## Normes et spécifications

Exempt de substances néfastes à l'application d'enduits	selon la norme centrale VW-Audi-Seat P-VW 3.10.7 57 65 0
---	--

## Montage

Type de montage	Montage sur profilé
-----------------	---------------------

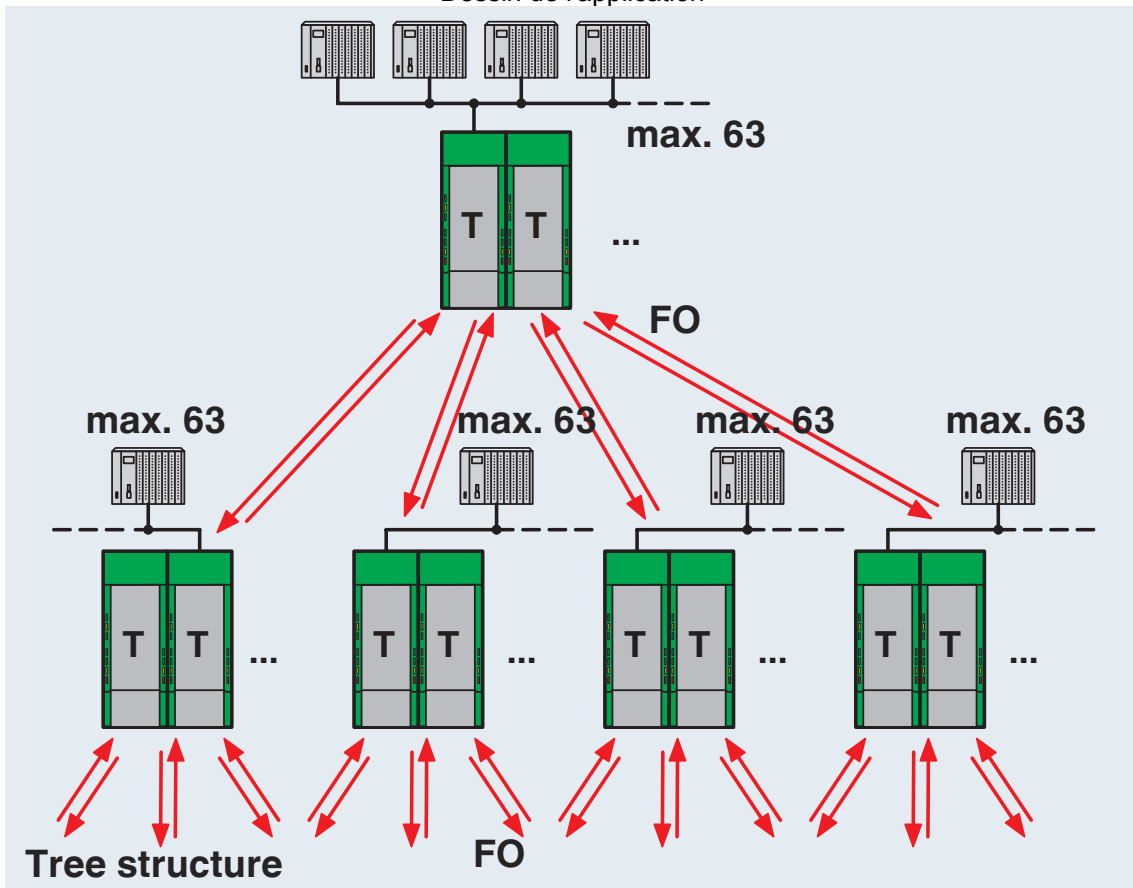
# PSI-MOS-DNET/FO 850 T - Convertisseurs fibre optique

2313986

<https://www.phoenixcontact.com/fr/produits/2313986>

## Dessins

Dessin de l'application



Structure arborescente

Schéma fonctionnel

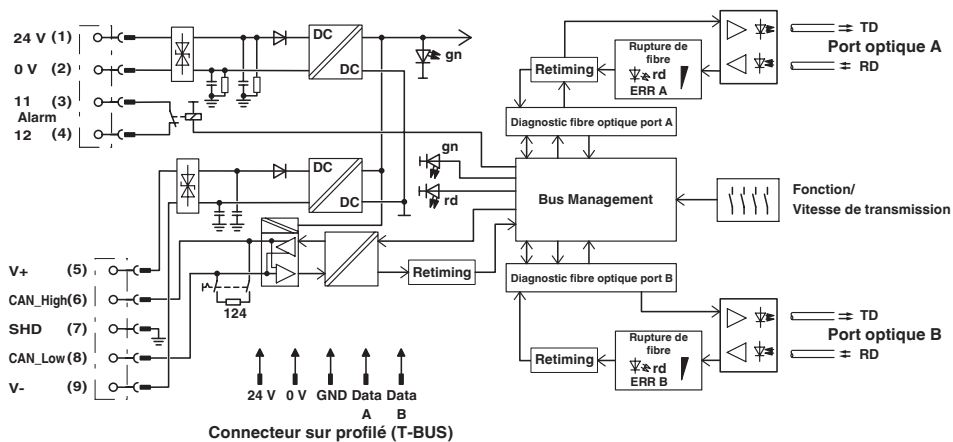


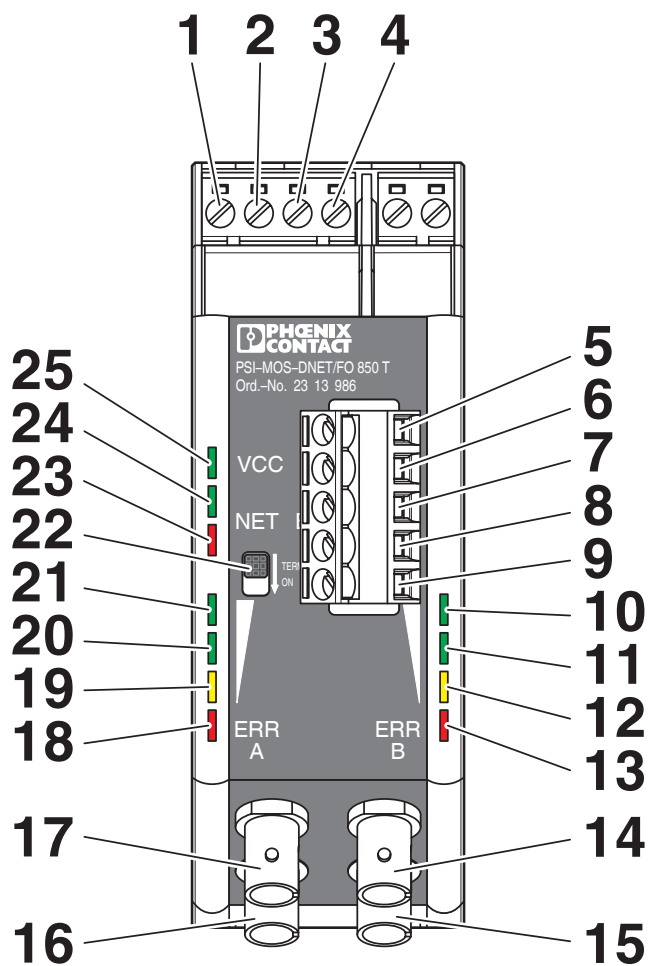
Schéma de principe

# PSI-MOS-DNET/FO 850 T - Convertisseurs fibre optique

2313986

<https://www.phoenixcontact.com/fr/produits/2313986>

Dessin schématique



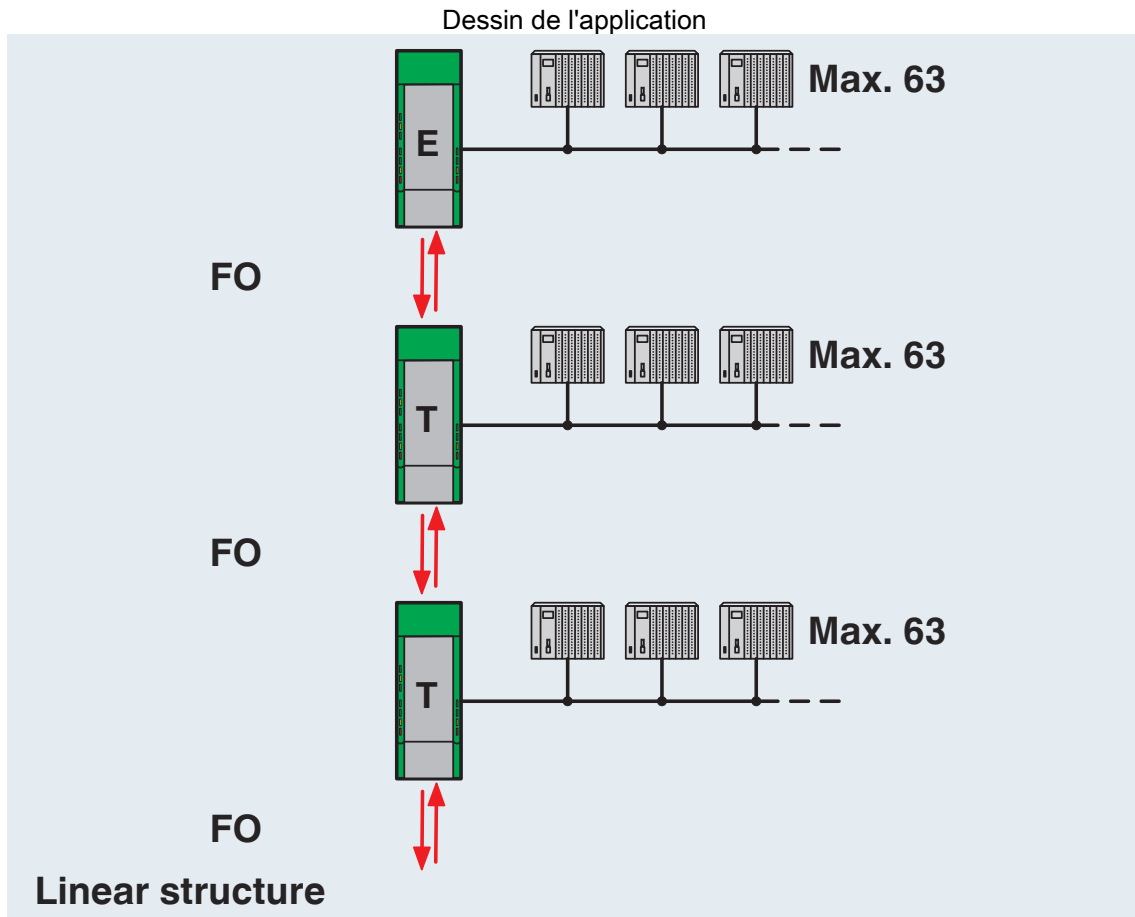
Vue de face



# PSI-MOS-DNET/FO 850 T - Convertisseurs fibre optique

2313986

<https://www.phoenixcontact.com/fr/produits/2313986>



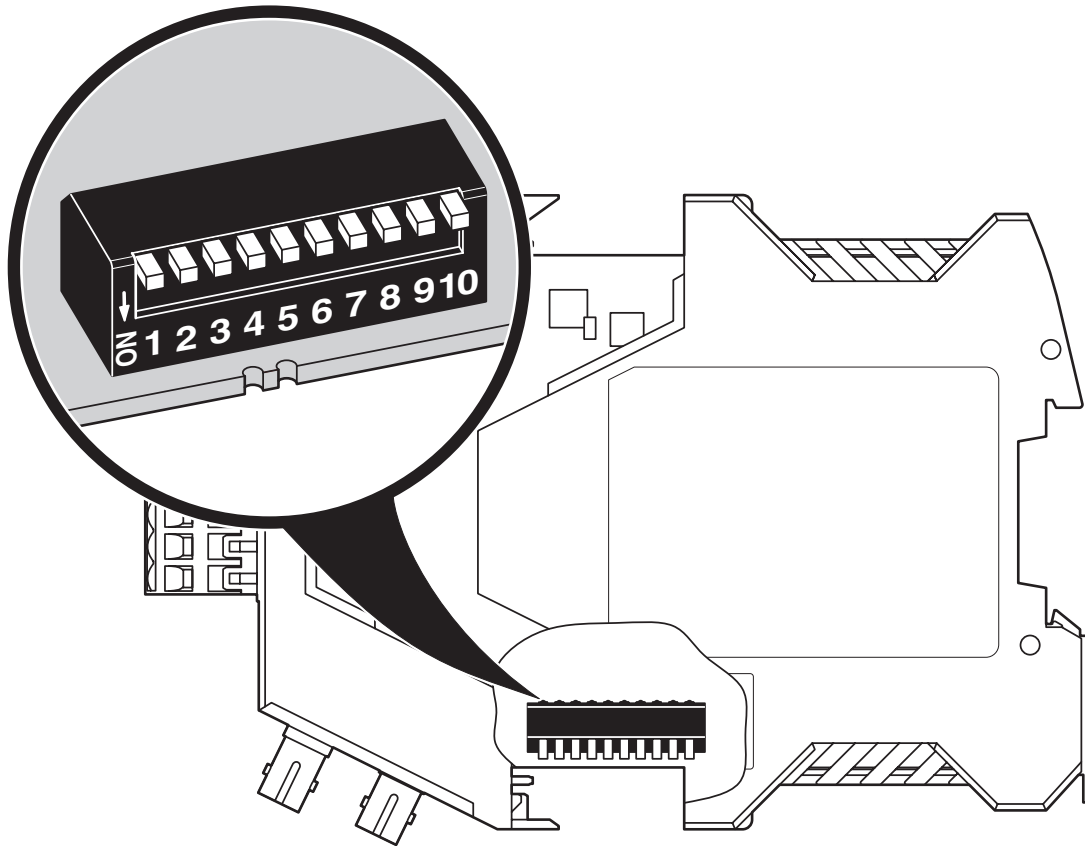
Structure en ligne

# PSI-MOS-DNET/FO 850 T - Convertisseurs fibre optique

2313986

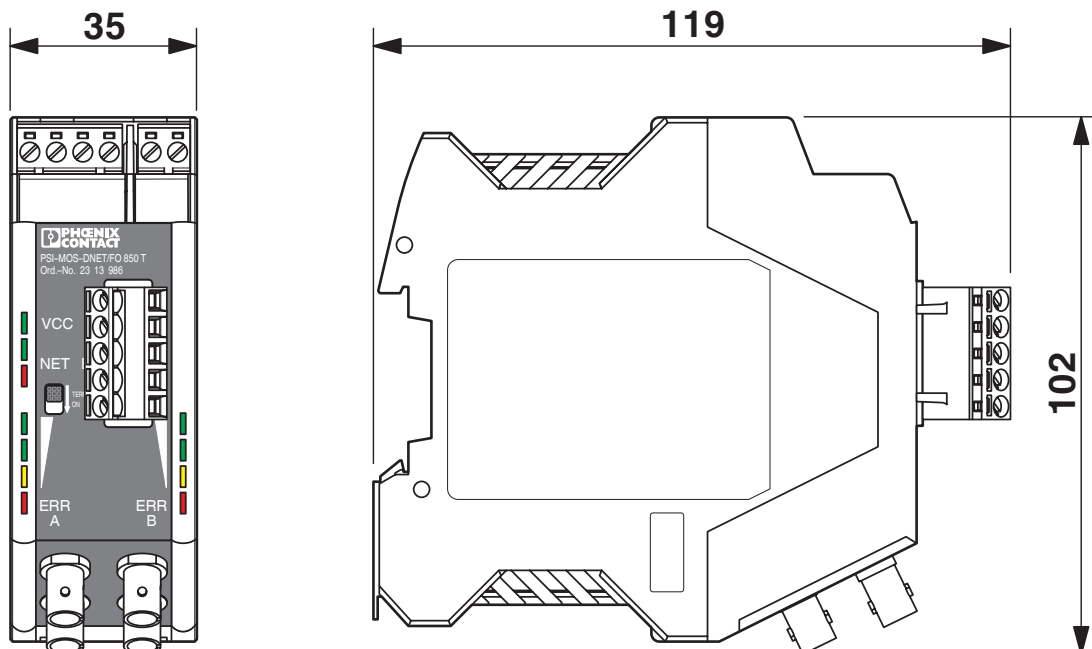
<https://www.phoenixcontact.com/fr/produits/2313986>

Dessin schématique



DIP switch

Dessin coté



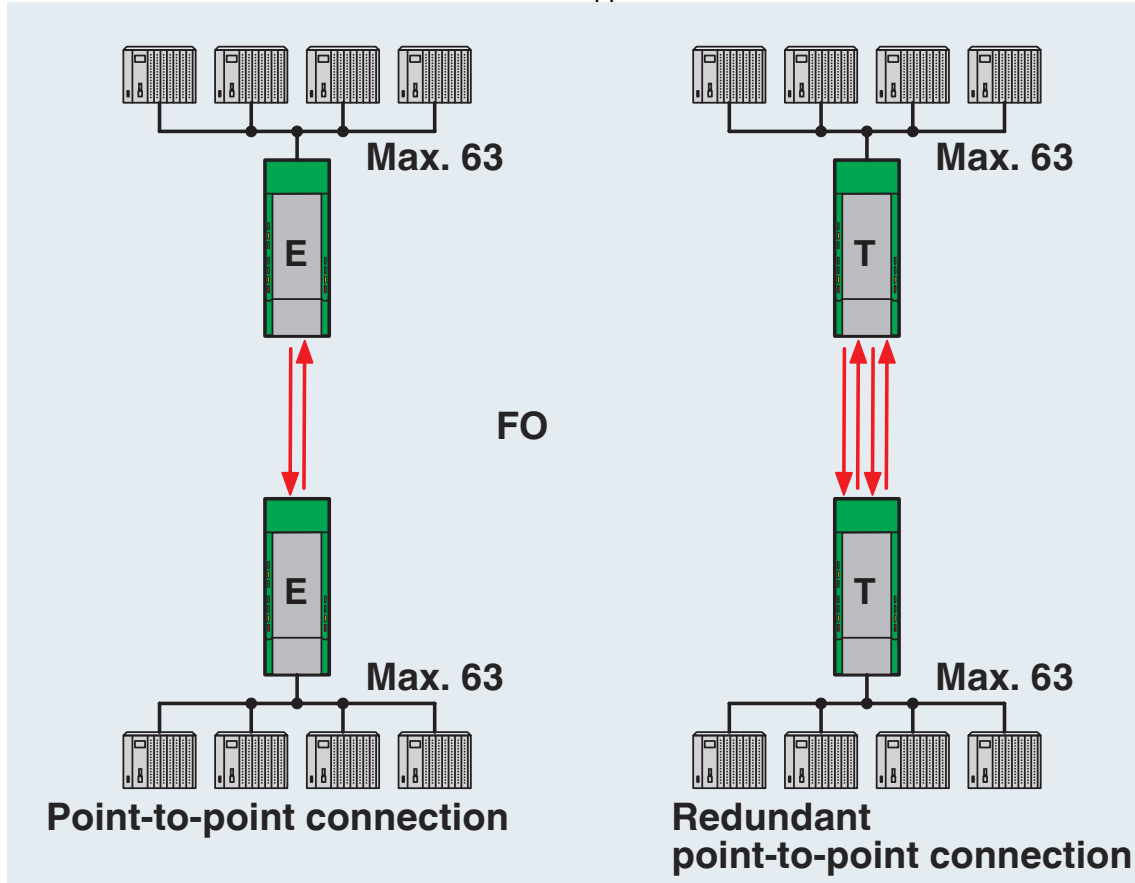
Dimensions du boîtier

# PSI-MOS-DNET/FO 850 T - Convertisseurs fibre optique

2313986

<https://www.phoenixcontact.com/fr/produits/2313986>

Dessin de l'application



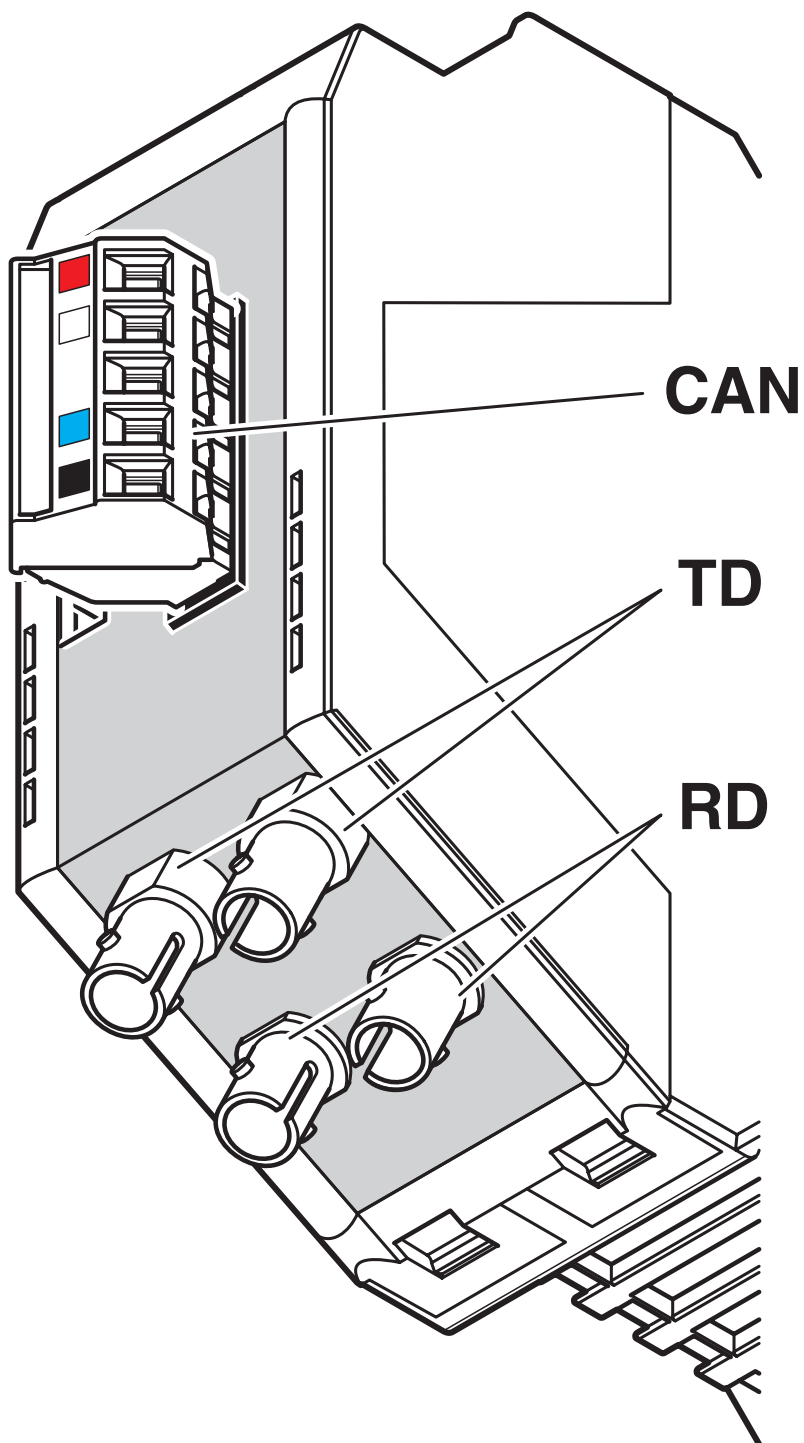
Liaison point à point

# PSI-MOS-DNET/FO 850 T - Convertisseurs fibre optique

2313986

<https://www.phoenixcontact.com/fr/produits/2313986>

Dessin schématique

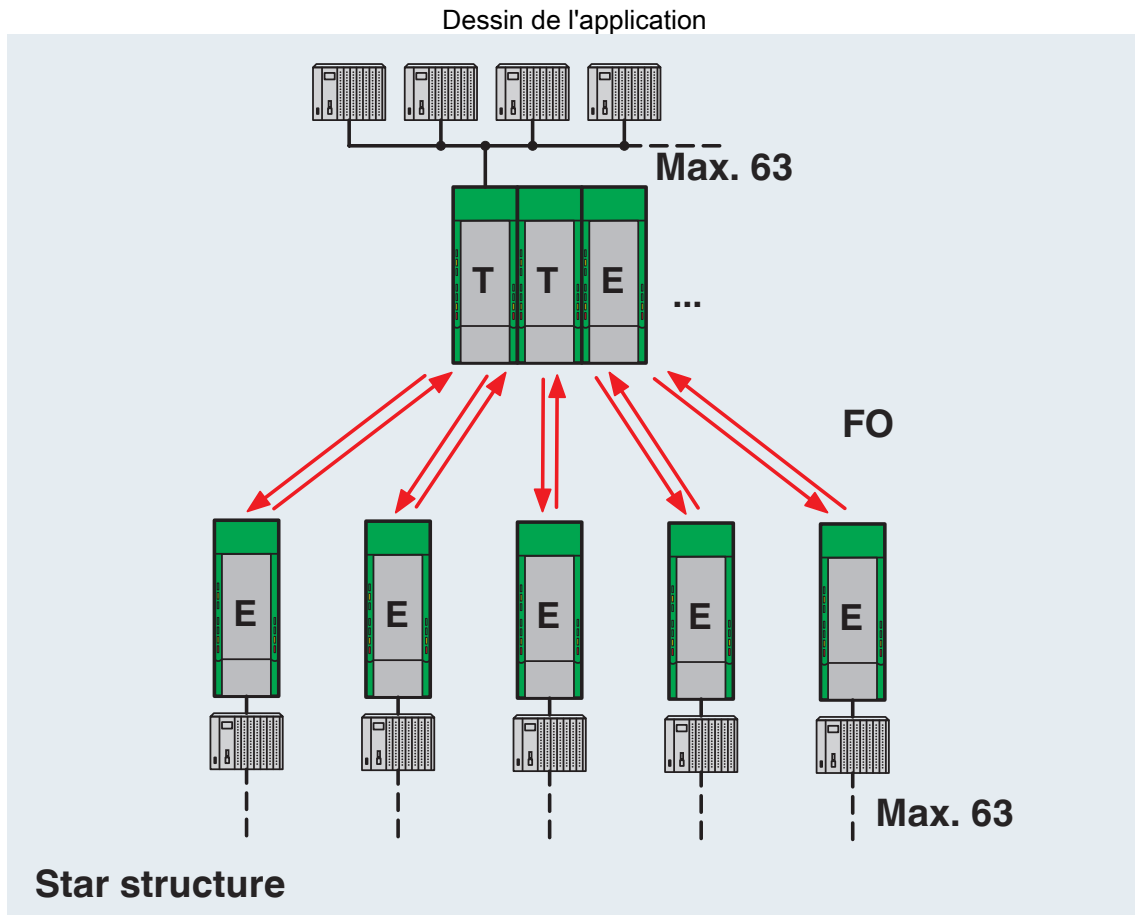


Raccords de l'appareil

# PSI-MOS-DNET/FO 850 T - Convertisseurs fibre optique

2313986

<https://www.phoenixcontact.com/fr/produits/2313986>



Structure en étoile

# PSI-MOS-DNET/FO 850 T - Convertisseurs fibre optique



2313986

<https://www.phoenixcontact.com/fr/produits/2313986>

## Homologations

 To download certificates, visit the product detail page: <https://www.phoenixcontact.com/fr/produits/2313986>



**EAC**

Identifiant de l'homologation: TR TS\_D\_01871-19



**DNV GL**

Identifiant de l'homologation: TAA00001KR



**UL Listed**

Identifiant de l'homologation: FILE E 238705



**cUL Listed**

Identifiant de l'homologation: FILE E 238705

**UAE-RoHS**

Identifiant de l'homologation: 23-02-63194

**cULus Listed**

# PSI-MOS-DNET/FO 850 T - Convertisseurs fibre optique



2313986

<https://www.phoenixcontact.com/fr/produits/2313986>

## Classifications

### ECLASS

ECLASS-11.0	19170411
ECLASS-12.0	19170411
ECLASS-13.0	19170411

### ETIM

ETIM 9.0	EC001467
----------	----------

### UNSPSC

UNSPSC 21.0	43201500
-------------	----------

# PSI-MOS-DNET/FO 850 T - Convertisseurs fibre optique



2313986

<https://www.phoenixcontact.com/fr/produits/2313986>

## Conformité environnementale

REACH SVHC	Lead 7439-92-1
China RoHS	Période d'utilisation conforme (EFUP) : 50 ans
	Vous trouverez des informations sur les substances dangereuses dans la déclaration du fabricant dans l'onglet « Téléchargements »



# PSI-MOS-DNET/FO 850 T - Convertisseurs fibre optique



2313986

<https://www.phoenixcontact.com/fr/produits/2313986>

## Accessoires

### PSI-MOS-DNET/FO 850 E - Convertisseurs fibre optique

2313999

<https://www.phoenixcontact.com/fr/produits/2313999>



Convertisseur FO avec diagnostic optique intégré, pour DeviceNet™, CAN, CANopen® jusqu'à 1000 MBit/s, équipement terminal, interfaces : 1 x CAN, 1 x alarme, 1 x FO (B-FOC), 850 nm, pour PCF-/fibre de verre (multimode)

---

### PSM-LWL-HCS-RUGGED-200/230 - Câble fibre optique

2799885

<https://www.phoenixcontact.com/fr/produits/2799885>



Câble PCF, duplex, 200 µm/230 µm, vendu au mètre sans connecteur, pour le câblage dans des installations et machines fixes

# PSI-MOS-DNET/FO 850 T - Convertisseurs fibre optique

2313986

<https://www.phoenixcontact.com/fr/produits/2313986>

## PSM-LWL-HCSO-200/230 - Câble fibre optique

2799445

<https://www.phoenixcontact.com/fr/produits/2799445>



Câble en fibre PCF, duplex 200/230  $\mu\text{m}$ , vendu au mètre, sans connecteurs, pour pose extérieure

---

## PSM-LWL-GDM-RUGGED- 50/125 - Câble fibre optique

2799322

<https://www.phoenixcontact.com/fr/produits/2799322>



Câble en fibre optique, duplex, 50  $\mu\text{m}$ /125  $\mu\text{m}$ , vendu au mètre sans connecteur, pour le câblage dans des installations et machines fixes

# PSI-MOS-DNET/FO 850 T - Convertisseurs fibre optique

2313986

<https://www.phoenixcontact.com/fr/produits/2313986>

## PSM-LWL-GDO- 50/125 - Câble fibre optique

2799432

<https://www.phoenixcontact.com/fr/produits/2799432>



Câble en fibre de verre, duplex 50/125 µm, vendu au mètre, sans connecteurs, pour pose extérieure

---

## PSM-HCS-KONFTOOL/B-FOC - Outil d'équipement

2708465

<https://www.phoenixcontact.com/fr/produits/2708465>



Kit de confection de câbles HCS pour connecteur B-FOC(ST) à montage rapide comprenant un couteau et une pince à dénuder, des ciseaux pour fil aramide, une pince à fibre, un microscope, un outil à entailler les fibres HCS standard et les fibres HCS-GI, quatre connecteurs mâles B-FOC(ST) pour fibres HCS standard ainsi que la documentation

# PSI-MOS-DNET/FO 850 T - Convertisseurs fibre optique



2313986

<https://www.phoenixcontact.com/fr/produits/2313986>

## PSM-FO-POWERMETER - Appareil de mesure

2799539

<https://www.phoenixcontact.com/fr/produits/2799539>



Kit de mesure pour fibre optique, comprenant un mesureur de puissance optique, des adaptateurs F-SMA, B-FOC, des fibres de référence et un manuel d'utilisation

---

## FOC-ADAPTER:ST/ST-MM - Prolongateur à FO

1208099

<https://www.phoenixcontact.com/fr/produits/1208099>



Prolongateur à FO, indice de protection: IP20, nombre de pôles: 1, matériau: Métal, type de raccordement: Prolongateur, sortie du câble: droit, coloris: argenté/mat, Ethernet

# PSI-MOS-DNET/FO 850 T - Convertisseurs fibre optique



2313986

<https://www.phoenixcontact.com/fr/produits/2313986>

## SZS 0,4X2,5 VDE - Tournevis

1205037

<https://www.phoenixcontact.com/fr/produits/1205037>



Tournevis pour tête fendue, isolé selon VDE, dimensions : 0,4 x 2,5 x 80 mm, manche à deux composants, antidérapant

---

## PSM-SET-B-FOC/4-HCS - Connecteur pour fibres optiques

2708481

<https://www.phoenixcontact.com/fr/produits/2708481>



Connecteur pour fibres optiques, indice de protection: IP20, nombre de pôles: 4, MM, matériau: Métal, type de raccordement: Raccordement de câble, sortie du câble: droit

# PSI-MOS-DNET/FO 850 T - Convertisseurs fibre optique

2313986

<https://www.phoenixcontact.com/fr/produits/2313986>

## QUINT4-SYS-PS/1AC/24DC/2.5/SC - Alimentation

2904614

<https://www.phoenixcontact.com/fr/produits/2904614>



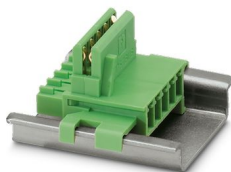
Alimentation à découpage primaire, QUINT POWER, raccordement vissé, montage sur rail DIN, alimentation d'appareils par le connecteur rail DIN TBUS possible, vernis de protection, entrée : monophasée, sortie : 24 V DC / 2,5 A

---

## ME 17,5 TBUS 1,5/ 5-ST-3,81 GN - Connecteur-bus sur profilé

2709561

<https://www.phoenixcontact.com/fr/produits/2709561>



Connecteur sur profilé pour montage sur profilé. Universel pour boîtiers TBUS. Contacts or, 5 pôles.

# PSI-MOS-DNET/FO 850 T - Convertisseurs fibre optique



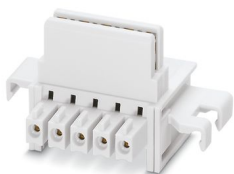
2313986

<https://www.phoenixcontact.com/fr/produits/2313986>

## ME 17,5 TBUS 1,5/ 5-ST-3,81 KMGY - Connecteur-bus sur profilé

2713645

<https://www.phoenixcontact.com/fr/produits/2713645>



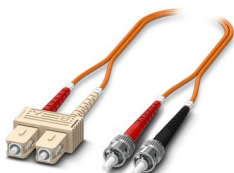
Connecteurs sur profilé, coloris: gris clair, intensité nominale: 8 A (contacts parallèles), tension de référence (III/2): 125 V, nombre de pôles: 5, pas: 3,81 mm, montage: Montage sur profilé, verrouillage: sans, type de fixation: sans, type de conditionnement: emballé dans un carton, Article avec contacts dorés, connecteur de bus pour le raccordement de boîtiers électroniques, 5 contacts parallèles

## FOC-ST:PA-SC:PA-OM2:D01/1 - Câble de jonction FO

1115574

<https://www.phoenixcontact.com/fr/produits/1115574>

Cavalier Duplex OM2, multimode, ST-SC, finition UPC, longueur 1 m



# PSI-MOS-DNET/FO 850 T - Convertisseurs fibre optique

2313986

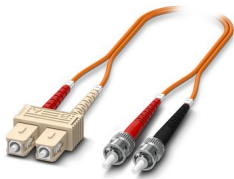
<https://www.phoenixcontact.com/fr/produits/2313986>

## FOC-ST:PA-SC:PA-OM2:D01/2 - Câble de jonction FO

1115573

<https://www.phoenixcontact.com/fr/produits/1115573>

Cavalier Duplex OM2, multimode, ST-SC, finition UPC, longueur 2 m



---

## FOC-ST:PA-ST:PA-OM2:D01/1 - Câble de jonction FO

1115560

<https://www.phoenixcontact.com/fr/produits/1115560>

Cavalier Duplex OM2, multimode, ST-ST, finition UPC, longueur 1 m





# PSI-MOS-DNET/FO 850 T - Convertisseurs fibre optique

2313986

<https://www.phoenixcontact.com/fr/produits/2313986>

## FOC-ST:PA-ST:PA-OM2:D01/2 - Câble de jonction FO

1115557

<https://www.phoenixcontact.com/fr/produits/1115557>

Cavalier Duplex OM2, multimode, ST-ST, finition UPC, longueur 2 m



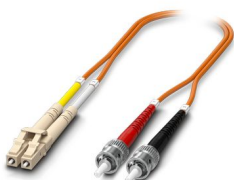
---

## FOC-LC:PA-ST:PA-OM2:D01/1 - Câble FO

1115588

<https://www.phoenixcontact.com/fr/produits/1115588>

Cavalier Duplex OM2, multimode, LC-ST, finition UPC, longueur 1 m



# PSI-MOS-DNET/FO 850 T - Convertisseurs fibre optique

2313986

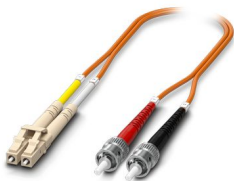
<https://www.phoenixcontact.com/fr/produits/2313986>

## FOC-LC:PA-ST:PA-OM2:D01/2 - Câble FO

1115587

<https://www.phoenixcontact.com/fr/produits/1115587>

Cavalier Duplex OM2, multimode, LC-ST, finition UPC, longueur 2 m



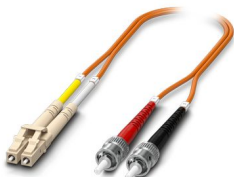
---

## FOC-LC:PA-ST:PA-OM1:D01/1 - Câble de jonction FO

1146499

<https://www.phoenixcontact.com/fr/produits/1146499>

Cavalier Duplex OM1, multimode, LC-ST, finition UPC, longueur 1 m



# PSI-MOS-DNET/FO 850 T - Convertisseurs fibre optique

2313986

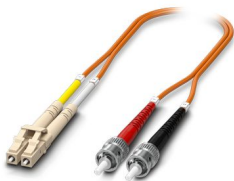
<https://www.phoenixcontact.com/fr/produits/2313986>

## FOC-LC:PA-ST:PA-OM1:D01/2 - Câble de jonction FO

1146508

<https://www.phoenixcontact.com/fr/produits/1146508>

Cavalier Duplex OM1, multimode, LC-ST, finition UPC, longueur 2 m



---

## FOC-ST:PA-ST:PA-OM1:D01/1 - Câble de jonction FO

1146501

<https://www.phoenixcontact.com/fr/produits/1146501>

Cavalier Duplex OM1, multimode, ST-ST, finition UPC, longueur 1 m



# PSI-MOS-DNET/FO 850 T - Convertisseurs fibre optique



2313986

<https://www.phoenixcontact.com/fr/produits/2313986>

## FOC-ST:PA-ST:PA-OM1:D01/2 - Câble de jonction FO

1146509

<https://www.phoenixcontact.com/fr/produits/1146509>

Cavalier Duplex OM1, multimode, ST-ST, finition UPC, longueur 2 m



---

## SAC-5P-920/... - Câble système de bus

1511504

<https://www.phoenixcontact.com/fr/produits/1511504>

Câble système de bus, CANopen<sup>®</sup>, DeviceNet<sup>™</sup>, 4-pôles exempt d'halogène, blindé, longueur de câble: Longueur au choix (0,5 ... 400 m)



# PSI-MOS-DNET/FO 850 T - Convertisseurs fibre optique

2313986

<https://www.phoenixcontact.com/fr/produits/2313986>

## SUBCON-PLUS-CAN/90/PG/M12 - Connecteurs de bus D-SUB

2902322

<https://www.phoenixcontact.com/fr/produits/2902322>



Connecteur D-SUB, 9 pôles, connecteur femelle, avec tige PG-D-SUB, affectation : 2, 3, 5, 7, 9 ; deux arrivées de câble M12 (détrompage A) à 90°. Système de bus : CAN, CANopen®. Résistance de terminaison sur terminateur M12 séparé.

---

## SUBCON-PLUS-CAN/90/M12 - Connecteurs de bus D-SUB

2902323

<https://www.phoenixcontact.com/fr/produits/2902323>



Connecteur D-SUB, 9 pôles, connecteur femelle, affectation : 2, 3, 5, 7, 9 ; deux arrivées de câble M12 (détrompage A) à 90°. Système de bus : CAN, CANopen®. Résistance de terminaison sur terminateur M12 séparé.

# PSI-MOS-DNET/FO 850 T - Convertisseurs fibre optique

2313986

<https://www.phoenixcontact.com/fr/produits/2313986>

## SUBCON-PLUS-CAN/35/PG/M12 - Connecteurs de bus D-SUB

2902324

<https://www.phoenixcontact.com/fr/produits/2902324>



Connecteur D-SUB, 9 pôles, connecteur femelle, avec tige PG-D-SUB, affectation : 2, 3, 5, 7, 9 ; deux arrivées de câble M12 (détrompage A) à 35°. Système de bus : CAN, CANopen<sup>®</sup>. Résistance de terminaison sur terminateur M12 séparé.

---

## SUBCON-PLUS-CAN/35/M12 - Connecteurs de bus D-SUB

2902325

<https://www.phoenixcontact.com/fr/produits/2902325>



Connecteur D-SUB, 9 pôles, connecteur femelle, affectation : 2, 3, 5, 7, 9 ; deux arrivées de câble M12 (détrompage A) à 35°. Système de bus : CAN, CANopen<sup>®</sup>. Résistance de terminaison sur terminateur M12 séparé.

# PSI-MOS-DNET/FO 850 T - Convertisseurs fibre optique

2313986

<https://www.phoenixcontact.com/fr/produits/2313986>

## SUBCON-PLUS-CAN/AX/M12 - Connecteurs de bus D-SUB

2902326

<https://www.phoenixcontact.com/fr/produits/2902326>



Connecteur D-SUB, 9 pôles, connecteur femelle, affectation : 2, 3, 5, 7, 9 ; deux arrivées de câble M12 (détrompage A) à 180° (axial). Système de bus : CAN, CANopen®. Résistance de terminaison sur terminateur M12 séparé.

---

## SUBCON-PLUS-CAN - Connecteurs de bus D-SUB

2744694

<https://www.phoenixcontact.com/fr/produits/2744694>



Connecteur mâle D-SUB, 9 pôles, femelle, deux arrivées de câble à 35° sur une barrette, système de bus : CAN, CANopen®, SafetyBus-P jusqu'à 1 MBit/s, résistance de terminaison connectable via commutateur coulissant, brochage : 2,3,7 ; blocs de jonction à vis

# PSI-MOS-DNET/FO 850 T - Convertisseurs fibre optique

2313986

<https://www.phoenixcontact.com/fr/produits/2313986>

## SUBCON-PLUS-CAN/PG - Connecteurs de bus D-SUB

2708119

<https://www.phoenixcontact.com/fr/produits/2708119>



Connecteur mâle D-SUB, connecteur femelle 9 pôles, arrivée du câble inférieure à 35°, système de bus : CAN, CANopen<sup>®</sup>, SafetyBus-P jusqu'à 1 Mbit/s avec connecteur femelle PG-D-SUB pour raccordement d'un appareil de programmation, résistance de terminaison via commutateur coulissant, brochage : 2, 3, 7, 9; bloc de jonctions à vis

---

## SUBCON-PLUS-CAN/AX - Connecteurs de bus D-SUB

2306566

<https://www.phoenixcontact.com/fr/produits/2306566>



Connecteur mâle D-SUB , connecteur femelle 9 pôles, modèle axial avec deux arrivées de câble, système de bus : CAN, CANopen, SafetyBus-P; brochage : 2,3,7; blocs de jonction à vis



# PSI-MOS-DNET/FO 850 T - Convertisseurs fibre optique

2313986

<https://www.phoenixcontact.com/fr/produits/2313986>

## FOC-HCS-RUGGED-1014/... - Câble de jonction FO

1402191

<https://www.phoenixcontact.com/fr/produits/1402191>



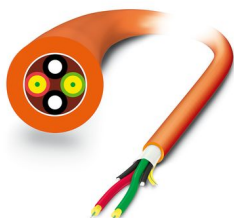
Câble d'installation PCF robuste à confectionner, pour l'intérieur, avec éléments antitraction en aramide particulièrement résistants. Éléments individuels en matériau FRNC ultrasouple. Le câble est exempt d'halogène, résistant à l'ozone et aux UV et possède une gaine extérieure robuste en polyuréthane (PUR).

---

## FOC-GDM-RUGGED-1016/IP20/... - Câble de jonction FO

2901558

<https://www.phoenixcontact.com/fr/produits/2901558>



Câble d'installation robuste POF à équiper (seulement têtes IP20) pour le câblage dans des installations et machines fixes, éléments anti-traction en aramide, éléments individuels en matériau FRNC, exempt d'halogène, résistant à l'ozone et aux UV, avec gaine extérieure en polyuréthane (PUR)

# PSI-MOS-DNET/FO 850 T - Convertisseurs fibre optique



2313986

<https://www.phoenixcontact.com/fr/produits/2313986>

## FOC-GDO-1017/IP20/... - Câble de jonction FO

2901559

<https://www.phoenixcontact.com/fr/produits/2901559>



Câble rond GOF ultra-robuste à confectionner (uniquement têtes IP20), pour pose extérieure, avec une protection intégrée contre la vapeur ainsi qu'une couche en tissu de verre résistante aux rongeurs. Éléments individuels en matériau FRNC ultrasouple. Le câble est résistant à l'ozone et aux UV et possède une gaine extérieure très robuste en polyéthylène.

Phoenix Contact 2024 © - Tous droits réservés

<https://www.phoenixcontact.com>

PHOENIX CONTACT SAS

52 Boulevard de Beaubourg Emerainville

77436 Marne La Vallée Cedex 2 France

+33 (0) 1 60 17 98 98

[documentation@phoenixcontact.fr](mailto:documentation@phoenixcontact.fr)