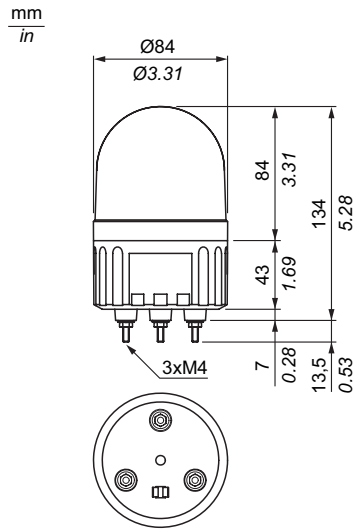
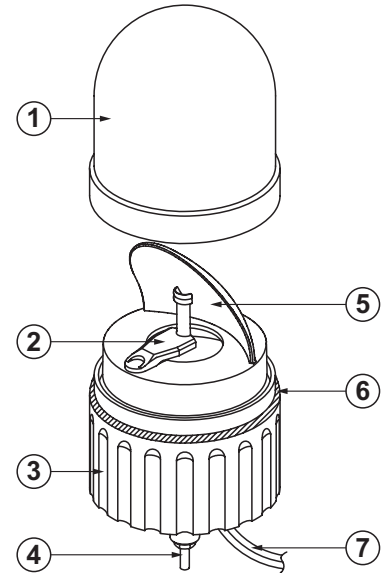


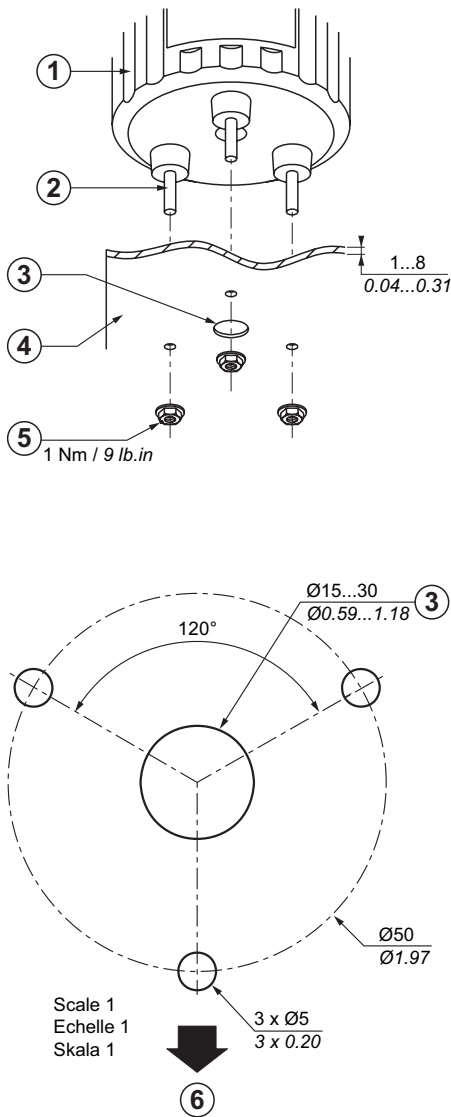
XVR 08J..  
XVR 08B..



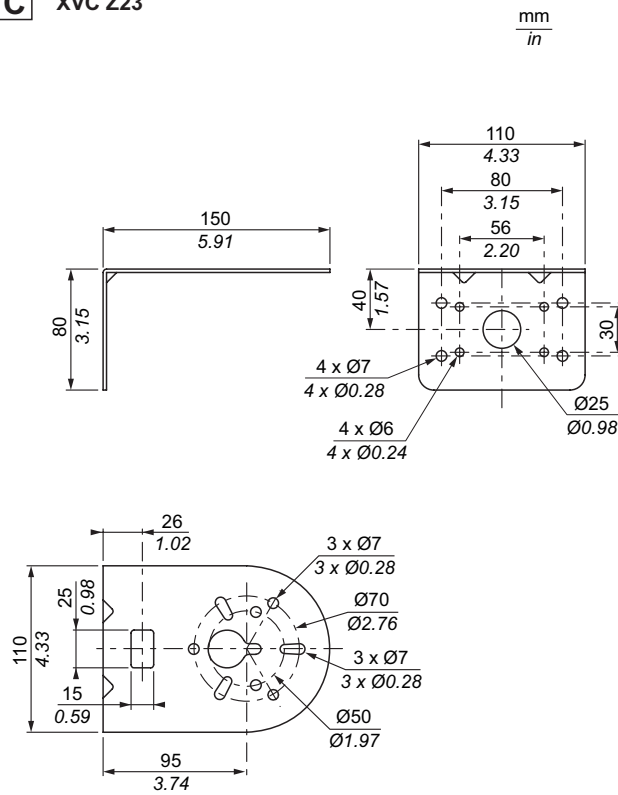
A



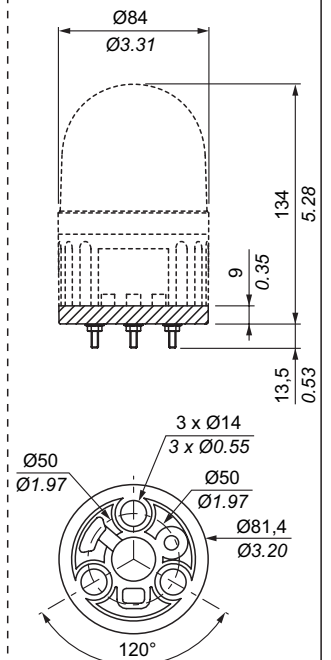
B  
mm  
in



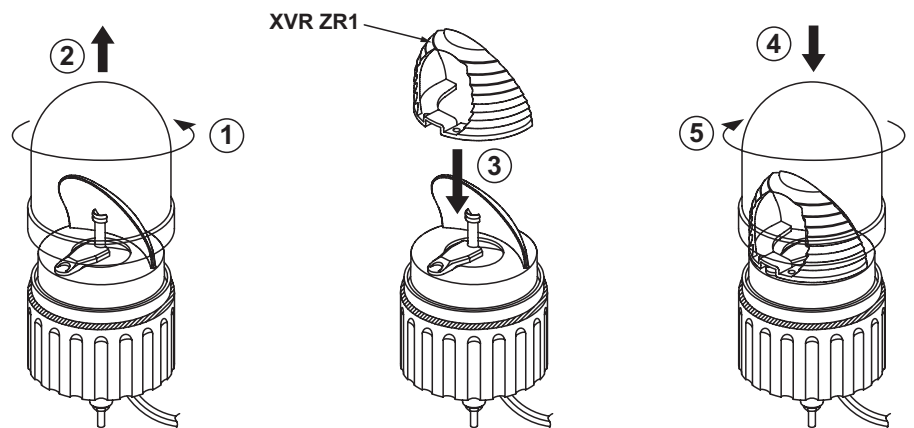
C XVC Z23



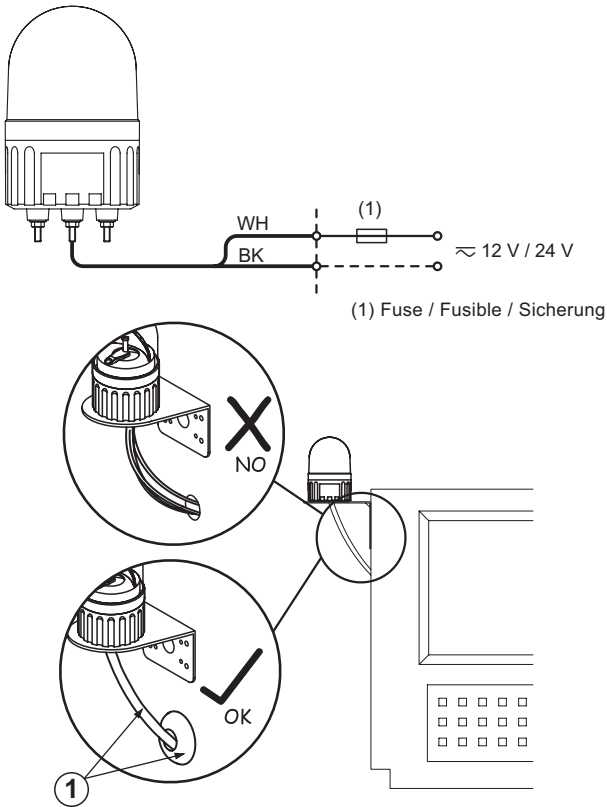
XVR Z081



XVR ZR1



D



(1) Fuse / Fusible / Sicherung

- (EN)** Electrical equipment should be installed, operated, serviced, and maintained only by qualified personnel. No responsibility is assumed by Schneider Electric for any consequences arising out of the use of this material.
- (FR)** Les équipements électriques doivent être installés, exploités et entretenus par un personnel qualifié. Schneider Electric n'assume aucune responsabilité des conséquences éventuelles découlant de l'utilisation de cette documentation.
- (DE)** Elektrische Geräte dürfen nur von Fachpersonal installiert, betrieben, gewartet und instand gesetzt werden. Schneider Electric haftet nicht für Schäden, die aufgrund der Verwendung dieses Materials entstehen.

**⚠ CAUTION / ATTENTION / ACHTUNG**

**EQUIPMENT DAMAGE**

- Turn off power supply before working on this equipment.
- Install the unit in an atmosphere with a 35 % RH to 85 % RH.
- Do not install the unit in a corrosive gas atmosphere (Ex. : Chlorine).

**Failure to follow these instructions can result in injury or equipment damage.**

**DOMMAGES MATERIELS**

- Coupez l'alimentation avant de travailler sur cet appareil.
- Installez le produit dans une atmosphère avec une humidité relative comprise entre 35 et 85 %.
- Ne pas installer le produit dans une atmosphère gazeuse corrosive (ex. : Chlore).

**Le non-respect de ces instructions peut provoquer des blessures ou des dommages matériels.**

**MATERIALSCHÄDEN**

- Vor dem Arbeiten an dem Gerät dessen Stromversorgung abschalten.
- Installieren Sie die Leuchte in einer Umgebung mit 35 bis 85 % rF.
- Installieren Sie die Leuchte nicht in einer Umgebung, in der sie korrosiven Gasen (z. B. Chlor) ausgesetzt ist.

**Die Nichtbeachtung dieser Anweisungen kann zu Körperverletzungen oder Materialschäden führen.**

**(EN) Rotating mirror beacon**

**A PART NAMES**

- ① Globe
- ② LED
- ③ Body
- ④ Bolt (M4) with flange-nut
- ⑤ Main mirror
- ⑥ Proof O-ring
- ⑦ Cable :  
Power : VFF0.75 mm<sup>2</sup> x 2  
Length : 500 mm

**B INSTALLATION**

• Mount securely to a solid surface with minimal vibration.

- ① Body
- ② Bolt
- ③ Cable outlet (depending on your needs)
- ④ Installation material
- ⑤ Flange-nut (Attachment)
- ⑥ Front

**C OPTIONAL PARTS**

- XVC Z23** : Installation L metal
- XVR Z081** : Rubber base
- XVR ZR1** : Diffusion lens

**D WIRING**

**XVR 08J..** : ≈ 12 V    **XVR 08B..** : ≈ 24 V

• This product does not include an internal fuse, therefore it is recommended to add an external fuse to protect the product from internal damage.

**Fuse capacity** : ≈ 12 V : 1 A  
≈ 24 V : 0.5 A

- ① Add wire protecting tube, Ø<sub>min</sub> : 6 mm / 0.24 in and grommet.

**E SPECIFICATIONS**

Part number	Colour	Current consumption (mA)	Inrush Current (A)	Flash frequency (Hz)
<b>XVR 08J03</b>	Green	360	2	3 ± 20 %
<b>XVR 08J04</b>	Red			
<b>XVR 08J05</b>	Orange			
<b>XVR 08J06</b>	Blue			
<b>XVR 08B03</b>	Green	180	2	3 ± 20 %
<b>XVR 08B04</b>	Red			
<b>XVR 08B05</b>	Orange			
<b>XVR 08B06</b>	Blue			

- Materials** : Globe, mirror : PC
- Body : ABS
- Installation L metal : SPCC
- Diffusion lens : PC resin (transparent)
- Rubber base : EPDM

- Operating voltage range : ≈ 12 V ±10 %  
≈ 24 V ±10 %
- Operating temperature range : -10...+50 °C / 14...122 °F
- Operating humidity range : 35...85 % RH (no condensation)
- Operable atmosphere : no corrosive gas (Ex. : Chlorine)
- Vibration : 70 m/s<sup>2</sup> (7.1 G)
- Degree of protection : IP23  
IP65 (dustproof with rubber base **XVR Z081**)

**FR** Feux à miroir rotatif**A** DESIGNATION DES PIECES

- ① Globe      ④ Boulon (M4) avec écrou à embase      ⑦ Cable :  
Puissance : VFF0.75 mm<sup>2</sup> x 2  
Longueur : 500 mm
- ② DEL      ⑤ Miroir principal
- ③ Corps      ⑥ Joint torique d'étanchéité

**B** INSTALLATION

- Monter le produit de manière sécurisée, sur une surface solide et soumise à un niveau de vibration minimal.

- ① Body      ③ Sortie de câble (selon vos besoins)      ⑤ Ecrou à embase (fixation)
- ② Boulon      ④ Support de montage      ⑥ Avant

**C** PIECES EN OPTION

- XVC Z23** : Equerre de fixation métallique en L  
**XVR Z081** : base en caoutchouc  
**XVR ZR1** : diffuseur

**D** CABLAGE

**XVR 08J..** : ≈ 12 V    **XVR 08B..** : ≈ 24 V

- Ce produit n'étant pas équipé d'un fusible interne, il est recommandé d'ajouter un fusible externe pour protéger l'appareil.

**Capacité de fusible** : ≈ 12 V : 1 A  
≈ 24 V : 0.5 A

- ① Ajouter une gaine de protection des câbles, Ø<sub>min</sub> : 6 mm avec passe-fil.

**E** SPECIFICATIONS

Référence	Couleur	Consommation électrique (mA)	Courant d'appel (A)	Fréquence flash (Hz)
<b>XVR 08J03</b> <b>XVR 08J04</b> <b>XVR 08J05</b> <b>XVR 08J06</b>	Vert Rouge Orange Bleu	360	2	3 ± 20 %
<b>XVR 08B03</b> <b>XVR 08B04</b> <b>XVR 08B05</b> <b>XVR 08B06</b>	Vert Rouge Orange Bleu	180	2	3 ± 20 %

**Matériaux** : Globe, Miroir : PC  
Corps : ABS  
Equerre L métal : SPCC  
Diffuseur : résine PC (transparente)  
Base en caoutchouc : EPDM

Plage de tension de fonctionnement : ≈ 12 V ± 10 %  
≈ 24 V ± 10 %

Plage de température de fonctionnement : -10...+50 °C / 14...122 °F

Plage d'humidité de fonctionnement : 35...85 % RH (sans condensation)

Atmosphère de fonctionnement : exempt de gaz corrosif (ex. : chlore).

Vibrations : 70 m/s<sup>2</sup> (7.1 G)

Degré de protection : IP23  
IP65 (étanche aux poussières avec la base en caoutchouc **XVR Z081**)

**DE** Drehspiegelleuchte**A** KOMPONENTEN

- ① Haube      ④ M4-Schraube mit Bundmutter      ⑦ Kabel :  
Leistung : VFF0.75 mm<sup>2</sup> x 2  
Länge : 500 mm
- ② LED      ⑤ Hauptspiegel
- ③ Gehäuse      ⑥ O-Dichtring

**B** INSTALLATION

- Die Montage muss auf einer möglichst vibrationsfreien, stabilen Fläche erfolgen.

- ① Gehäuse      ③ Kabeldurchführung (je nach Anforderungen)      ⑤ Bundmutter (Befestigung)
- ② Schraube      ④ Installationsmaterial      ⑥ Vorderseite

**C** OPTIONALE TEILE

- XVC Z23** : Installations-L-Metall  
**XVR Z081** : Kunststofffuß  
**XVR ZR1** : Streulinse

**D** VERDRÄHTUNG

**XVR 08J..** : ≈ 12 V    **XVR 08B..** : ≈ 24 V

- Dieses Gerät enthält keine interne Sicherung. Aus diesem Grund wird die Installation einer externen Sicherung empfohlen.

**Sicherungskapazität** : ≈ 12 V : 1 A  
≈ 24 V : 0.5 A

- ① Zusätzliches Kabelschutzrohr, Ø<sub>min</sub> : 6 mm avplus Gummidichtung.

**E** TECHNISCHE DATEN

Teilenummer	Farbe	Stromverbrauch (mA)	Einschaltstrom (A)	Blitzfrequenz (Hz)
<b>XVR 08J03</b> <b>XVR 08J04</b> <b>XVR 08J05</b> <b>XVR 08J06</b>	Grün Rot Orange Blau	360	2	3 ± 20 %
<b>XVR 08B03</b> <b>XVR 08B04</b> <b>XVR 08B05</b> <b>XVR 08B06</b>	Grün Rot Orange Blau	180	2	3 ± 20 %

**Materialien** : Haube, Spiegel : PC  
Gehäuse : ABS  
Installations-L-Metall : SPCC  
Streulinse : Polycarbonatharz (transparent)  
Kunststofffuß : EPDM

Betriebsspannung : ≈ 12 V ± 10 %  
≈ 24 V ± 10 %

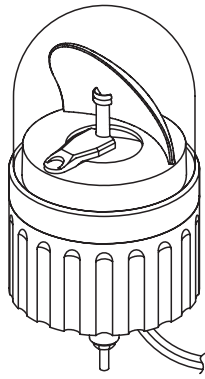
Betriebstemperatur : -10...+50 °C / 14...122 °F

Luftfeuchtigkeit (Betrieb) : 35...85 % RH (keine Kondensation)

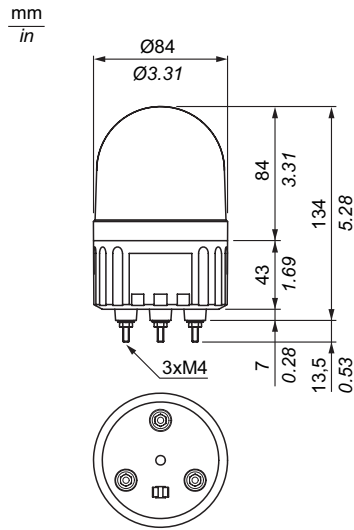
Betriebsumgebung : kein korrodierendes Gas (z. B. : Chlor)

Schwingungsfestigkeit : 70 m/s<sup>2</sup> (7.1 G)

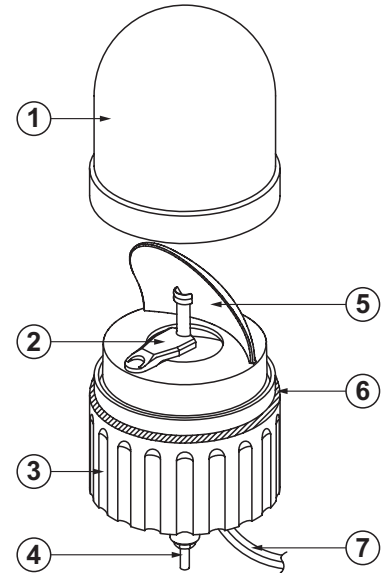
Schutzgrad : IP23  
IP65 (staubdicht mit Kunststofffuß **XVR Z081**)



XVR 08J..  
XVR 08B..

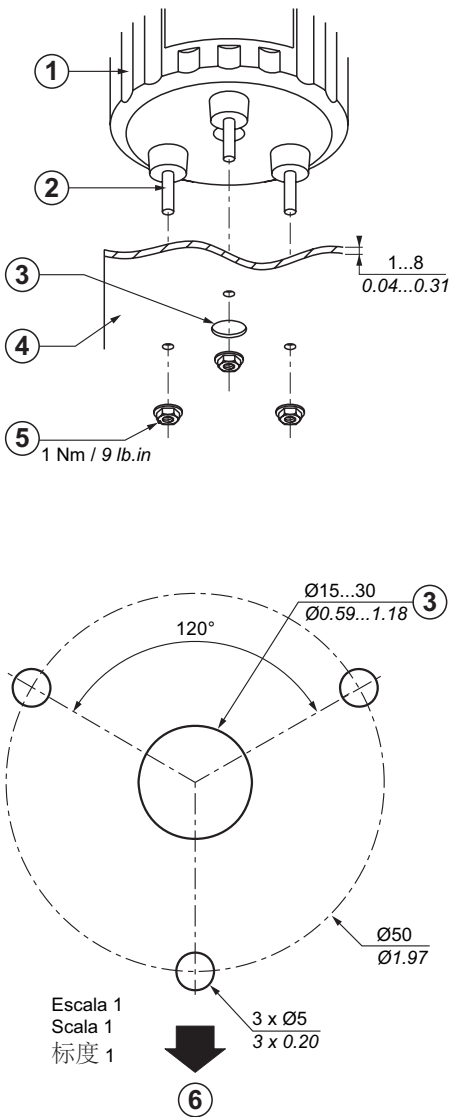


A



B

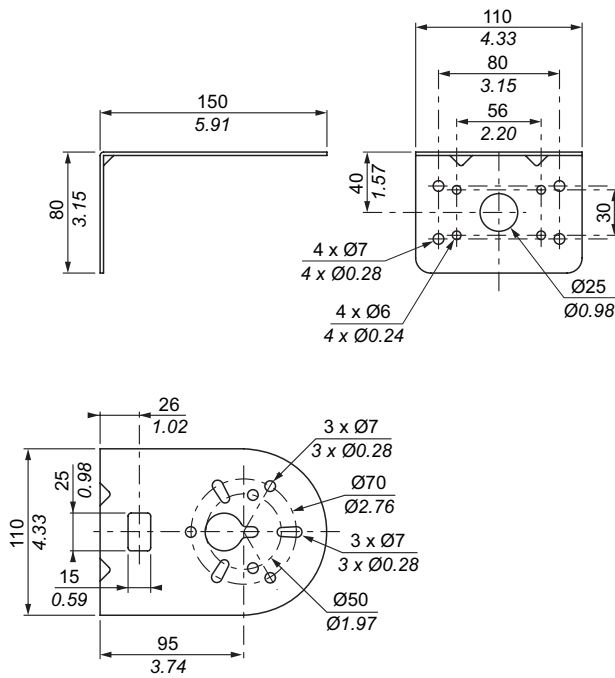
mm  
in



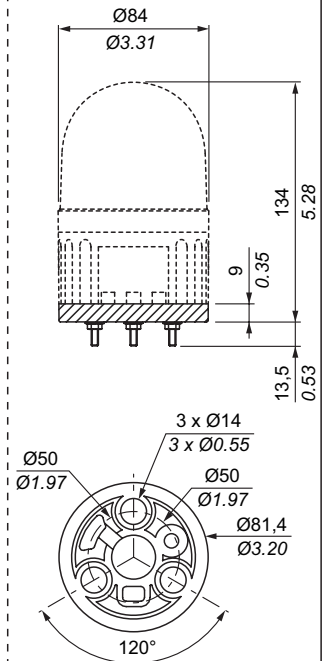
C

XVC Z23

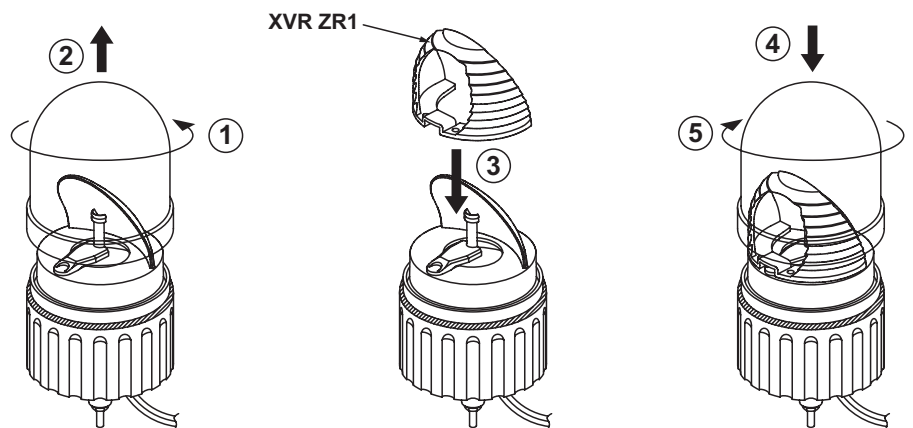
mm  
in

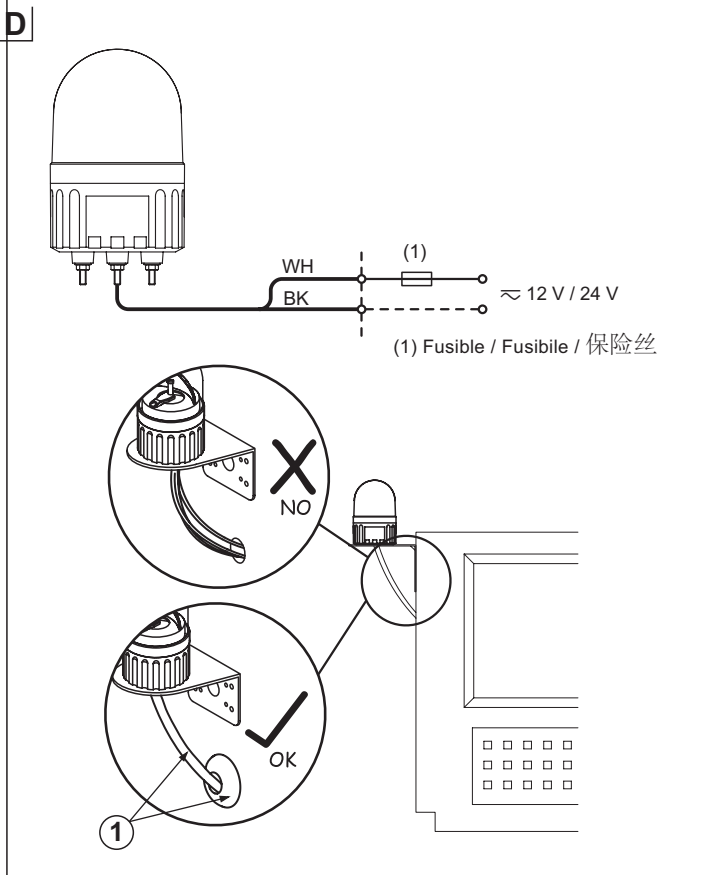


XVR Z081



XVR ZR1





**(ES)** Sólo el personal de servicio cualificado podrá instalar, utilizar, reparar y mantener el equipo eléctrico.  
Schneider Electric no asume las responsabilidades que pudieran surgir como consecuencia de la utilización de este material.

**(IT)** Le apparecchiature elettriche devono essere installate, usate e riparate solo da personale qualificato.  
Schneider Electric non assume nessuna responsabilità per qualunque conseguenza derivante dall'uso di questo materiale.

**(CH)** 电气设备的安装、操作、维修和维护工作仅限于合格人员执行。  
对于使用本资料所引发的任何后果，Schneider Electric 概不负责。

### ⚠ AVISO / ATTENZIONE / 注意

#### DAÑOS EN EL EQUIPO

- Desconecte toda alimentación antes de realizar el servicio.
- Instale la unidad en un entorno con una humedad relativa que oscile entre el 35 y el 85%.
- No instale la unidad en una atmósfera de gas corrosivo (p. ej.: cloro).

**Si no se siguen estas instrucciones pueden producirse lesiones personales o daños en el equipo.**

#### DANNI ALLE APPARECCHIATURE

- Scollegare l'apparecchio dalla presa di corrente prima di qualsiasi intervento.
- Installare l'unità in un ambiente con umidità relativa compresa tra 35% e 85%.
- Non installare l'unità in un ambiente con gas corrosivi (ad esempio: cloro).

**Il mancato rispetto di queste istruzioni può provocare infortuni o danni alle apparecchiature.**

#### 设备损坏

- 使用本设备前请关闭电源。
- 在湿度范围为 35 % RH 到 85 % RH 的环境中安装单元。
- 不要在侵蚀性气体（如氯气）氯气中安装。

不遵照这些说明操作可能会导致严重的人身伤害或设备损坏。

## **(ES)** Lámpara de luz giratoria

### **A** NOMBRES DE COMPONENTES

- |          |                                      |  |
|----------|--------------------------------------|--|
| ① Globo  | ④ Tornillo (M4) con tuerca con brida | ⑦ Cable :<br>Alimentación : VFF0.75 mm <sup>2</sup> x 2<br>Longitud : 500 mm |
| ② LED    | ⑤ Espejo principal                   |  |
| ③ Cuerpo | ⑥ Junta tórica estanca               |  |

### **B** INSTALACIÓN

- Montar de forma segura en una superficie resistente con mínima vibración.

- |            |   |                              |
|------------|---|------------------------------|
| ① Cuerpo   | ③ Salida de cable (en función de sus necesidades) | ⑤ Tuerca de brida (fijación) |
| ② Tornillo | ④ Material de instalación                         | ⑥ Parte frontal              |

### **C** COMPONENTES OPCIONALES

**XVC Z23** : metal L de instalación

**XVR Z081**: base de goma

**XVR ZR1** : lente de difusión

### **D** CABLEADO

**XVR 08J..** :  $\approx$  12 V    **XVR 08B..** :  $\approx$  24 V

- Este producto no incluye fusible interno y, en consecuencia, se recomienda añadir un fusible externo para proteger el producto de posibles daños internos.

**Capacidad del fusible** :  $\approx$  12 V : 1 A  
 $\approx$  24 V : 0.5 A

- ① Adición de un tubo de protección de cables,  $\varnothing_{\min}$  : 6 mm, y pasacables.

### **E** ESPECIFICACIONES

Referencia	Color	Consumo de corriente (mA)	Corriente de irrupción (A)	Frecuencia de parpadeo (Hz)
<b>XVR 08J03</b>	Verde	360	2	3 $\pm$ 20 %
<b>XVR 08J04</b>	Rojo			
<b>XVR 08J05</b>	Naranja			
<b>XVR 08J06</b>	Azul			
<b>XVR 08B03</b>	Verde	180	2	3 $\pm$ 20 %
<b>XVR 08B04</b>	Rojo			
<b>XVR 08B05</b>	Naranja			
<b>XVR 08B06</b>	Azul			

**Materiales** : Globo, Espejo : PC  
Cuerpo : ABS  
Metal L de instalación : SPCC  
Lente de difusión : Resina PC (transparente)  
Base de goma : EPDM

Rango de tensión de funcionamiento :  $\approx$  12 V  $\pm$  10 %  
 $\approx$  24 V  $\pm$  10 %

Rango de temperatura de funcionamiento : -10...+50 °C / 14...122 °F

Rango de humedad en funcionamiento : 35...85 % RH (sin condensación)

Entorno de funcionamiento : sin gas corrosivo (p. ej., cloro)

Vibración : 70 m/s<sup>2</sup> (7.1 G)

Grado de protección : IP23

IP65 (antipolvo con base de goma **XVR Z081**)

**IT** Dispositivi a luce rotante**A** NOMI DELLE PARTI

- ① Globo      ④ Bullone (M5) con dado a colletto      ⑦ Cavo :  
Alimentazione : VFF0.75 mm<sup>2</sup> x 2  
Lunghezza : 500 mm
- ② LED      ⑤ Specchio principale
- ③ Corpo      ⑥ Anello a O di tenuta

**B** INSTALLAZIONE

• Installare in modo saldo su una superficie solida non soggetta a vibrazioni.

- ① Corpo      ③ Uscita cavo (in base alle specifiche esigenze dell'utente)      ⑤ Dado a colletto (attacco)
- ② Bullone      ④ Materiale per l'installazione      ⑥ Vista frontale

**C** PARTI OPZIONALI

**XVC Z23** : Staffa di installazione in metallo, tipo a L

**XVR Z081** : Base in gomma

**XVR ZR1** : Lenti di diffusione

**D** CABLAGGIO

**XVR 08J..** : ≈ 12 V    **XVR 08B..** : ≈ 24 V

• In questo prodotto non è presente un fusibile interno. Si consiglia pertanto di aggiungere un fusibile esterno per evitare danni interni dell'apparecchiatura.

**Capacità fusibile** : ≈ 12 V : 1 A  
≈ 24 V : 0.5 A

- ① Aggiungere un tubo di protezione del cavo, Ø<sub>min</sub> : 6 mm e anello di tenuta.

**E** SPECIFICHE

Riferimento	Colore	Consumo di corrente (mA)	Corrente di picco (A)	Frequenza lampeggio (Hz)
<b>XVR 08J03</b> <b>XVR 08J04</b> <b>XVR 08J05</b> <b>XVR 08J06</b>	Verde Rosso Arancione Blu	360	2	3 ± 20 %
<b>XVR 08B03</b> <b>XVR 08B04</b> <b>XVR 08B05</b> <b>XVR 08B06</b>	Verde Rosso Arancione Blu	180	2	3 ± 20 %

**Materiali** : Globo, Specchio : PC  
Corpo : ABS  
Staffa di installazione in metallo, tipo a L : SPCC  
Lenti di diffusione : resina PC (trasparente)  
Base in gomma : EPDM

Tensione operativa : ≈ 12 V ±10 %  
≈ 24 V ±10 %  
Temperatura operativa : -10...+50 °C / 14...122 °F  
Umidità : 35...85 % RH (senza condensa)  
Atmosfera : assenza di gas corrosivi, (ad esempio : cloro)  
Vibrazioni : 70 m/s<sup>2</sup> (7.1 G)  
Grado di protezione : IP23  
IP65 (a prova di polvere con base in gomma **XVR Z081**)

**CH** Rotating lights**A** 部件名称

- ① 球体      ④ 螺栓 (M4) 和法兰螺母      ⑦ 电缆 :  
电源 : VFF0.75 mm<sup>2</sup> x 2  
长度 : 500 mm
- ② LED      ⑤ 主镜面
- ③ 主体      ⑥ 密封 O 型圈

**B** 安装

• 安装到固定的平面, 最大程度地减少振动。

- ① 主体      ③ 电缆出口 (根据您的需要而定)      ⑤ 法兰螺母 (附件)
- ② 螺栓      ④ 安装材料      ⑥ 前端

**C** 可选部件

**XVC Z23** : 安装 L 金属

**XVR Z081** : 橡胶基

**XVR ZR1** : 漫射透镜

**D** 接线

**XVR 08J..** : ≈ 12 V    **XVR 08B..** : ≈ 24 V

• 该产品不包括内部熔断器, 因此建议添加外部熔断器, 以保护产品免受内部损坏。

熔断器容量 : ≈ 12 V : 1 A  
≈ 24 V : 0.5 A

- ① 添加电线保护管套, Ø<sub>min</sub> : 6 mm, 带索眼。

**E** 规格

部件号	颜色	电流消耗 (mA)	过度浪涌电流 (A)	闪烁频率 (Hz)
<b>XVR 08J03</b> <b>XVR 08J04</b> <b>XVR 08J05</b> <b>XVR 08J06</b>	绿色 红色 橙色 蓝色	360	2	3 ± 20 %
<b>XVR 08B03</b> <b>XVR 08B04</b> <b>XVR 08B05</b> <b>XVR 08B06</b>	绿色 红色 橙色 蓝色	180	2	3 ± 20 %

材料: 球体, 镜面 : PC  
主体 : ABS  
安装 L 金属: SPCC  
漫射透镜 : PC 树脂 (透明)  
橡胶基 : EPDM

工作电压范围 : ≈ 12 V ±10 %  
≈ 24 V ±10 %  
工作温度范围 : -10...+50 °C / 14...122 °F  
工作湿度范围 : 35...85 % RH (无冷凝)  
工作空气 : 无侵蚀性气体 (例如: 氯气)  
振动 : 70 m/s<sup>2</sup> (7.1 G)  
保护等级 : IP23  
IP65 (带防尘的橡胶基 **XVR Z081**)