

## 3340 - Loto 2 - extensif satiné

Code: 330215-00

### INFORMATIONS GÉNÉRALES



Article	3340 - Loto 2 - extensif satiné
Code	330215-00

### DIMENSIONS ET POIDS

Longueur (mm)	585 mm
Largeur (mm)	565 mm
Hauteur (mm)	650 mm
Poids (Kg)	9.64 kg

### INSTALLATION

Diamètre (Ø) fixation mât (mm)	60-60 mm
Surface d'exposition au vent (mm)	L 104600 mm <sup>2</sup> , F 230000 mm <sup>2</sup>

### CARACTÉRISTIQUES ÉLECTRIQUES ET CONTRÔLES

Tension (V)	230 V
Fréquence (Hz)	50 Hz
Alimentation	CLD
Facteur de puissance	≥0.9
Courant(mA)	550 mA
Protection contre les surtensions (commune) (EN 61547)	6 kV, 10 kV
Classe d'isolation	Classe II
Contrôle et réglage	Oui (intégré)



Loto représente la nouvelle frontière de l'éclairage au service de la ville, de ses lieux et de ses habitants. Loto rassemble l'innovation et les meilleures technologies pour la qualité et pour l'émission lumineuse.

L'optimisation de l'efficacité énergétique découle de l'activité de recherche réalisée dans le domaine des sources lumineuses à LED et de leur gestion interactive. Les performances s'améliorent donc dans les diverses applications et selon la gestion des paramètres d'éclairage.

Ce produit révolutionne la qualité et la forme. Son design se différencie nettement de celui des luminaires ordinaires qui sont aujourd'hui présents sur le marché, et il s'inscrit parfaitement dans tous les cadres urbains, tant historiques que contemporains, ainsi que dans les espaces verts, dans les aires piétonnes et dans les zones ouvertes à la circulation automobile.

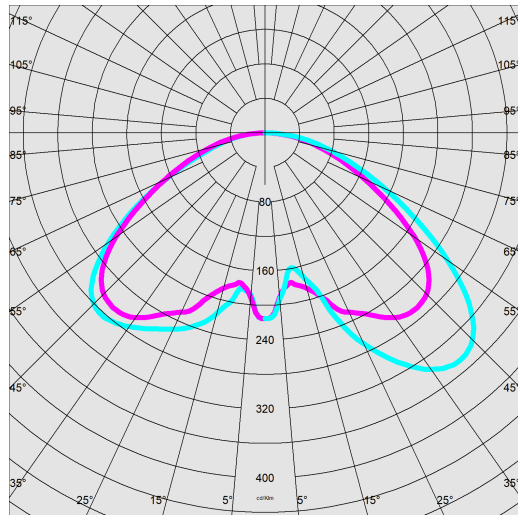
Une forme qui dialogue avec la technologie et avec la nature : son look, inspiré du monde végétal, donne l'impression de jaillir du cœur de la terre qui l'accueille. Une présence visuelle en mesure de transmettre les concepts d'une qualité lumière axée sur le bien-être et sur l'excellence des espaces urbains. Disponible en version sur mât avec optiques extensives, avec optiques asymétriques pour routes et pistes cyclables



## 3340 - Loto 2 - extensif satiné

Code: 330215-00

### DONNÉES PHOTOMÉTRIQUES



Source lumineuse	LED
CRI	80
Flux lumineux (sortant) (lm)	3110 lm
Puissance absorbée (totale) (W)	32 W
CCT	4000 K
Efficacité lumineuse (lm/W)	97 lm/W
Low Flicker	luminaire avec flicker très limité : lumière uniforme pour une plus grande sécurité visuelle.
Maintien du flux lumineux LED	100000 hr, L 80, B 10

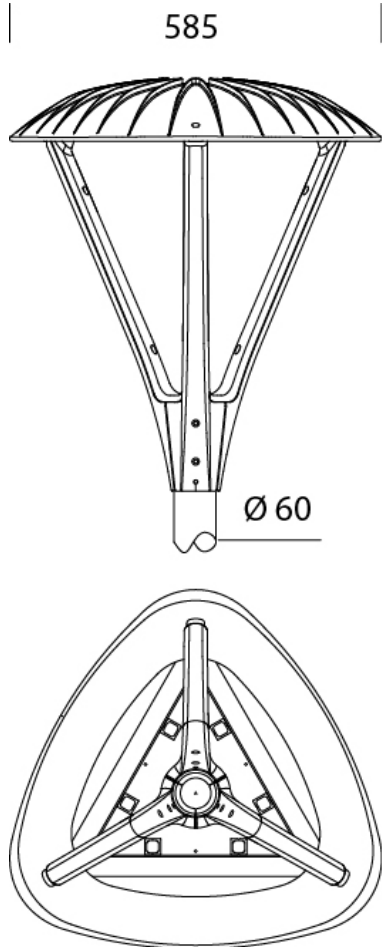
### CARACTÉRISTIQUES MÉCANIQUES

Résistance aux chocs mécaniques (IK)	IK09
IP	66
Température ambiante - Min.	-30 °C
Température ambiante - Max.	40 °C

## 3340 - Loto 2 - extensif satiné

Code: 330215-00

### MATÉRIAUX ET COULEURS



650

565

Corps	aluminium moulé sous pression, profil aérodynamique avec petite surface d'exposition au vent. Ailettes de refroidissement incorporées dans le capot.
Optique	PMMA haute performance, résistant à haute température et au rayonnement UV.
Diffuseur	verre trempé épaisseur 4 mm résistant aux chocs thermiques et mécaniques (NF EN 12150-1/2001).
Dissipateur	le système de dissipation thermique a été tout spécialement mis au point pour faire fonctionner les LED à des bonnes températures, afin de garantir un rendement/une performance excellent/e et une longue durée de vie.
Fixation mât	pour mâts de diamètre 60 mm.
Peinture	phase de prétraitement superficiel du métal, couche de peinture cataphorèse résistante à la corrosion et au brouillard salin, couche finale de peinture liquide acrylique bi-composante stabilisée aux rayons UV.
Peinture spéciale (SUR DEMANDE)	sur demande : peinture NF EN ISO 9227, essais de corrosion en atmosphères artificielles, pour atmosphères agressives ou marines (littoral).
Couleur	Graphite
Matériel	<ul style="list-style-type: none"> <li>- connectique rapide IP67.</li> <li>- soupape anticondensation.</li> <li>- contrôleur automatique de la température avec réarmement automatique.</li> <li>- dispositif de protection contre les sursensions conforme NF EN 61547.</li> <li>- fonctions intégrées ADVANCED PROG.</li> </ul>

### NORMES ET CONFORMITÉ

Classe de sécurité photobiologique	RG0 Ethr
Marquages et essais	CE, ENEC
Normes de référence	NF EN 60598-1. Degré de protection selon la norme NF EN 60529.

### TÉLÉCHARGEMENT

#### MONTAGES

[InstructionsMontage loto 03-23.pdf](#)

#### DESSINS

[BIM 3340 Loto 2 - matt wide beam.zip](#)

[DessinTechnique 3340sat.dxf](#)



### GARANTIE

Garantie après-vente	5 yr
----------------------	------

## 3340 - Loto 2 - extensif satiné

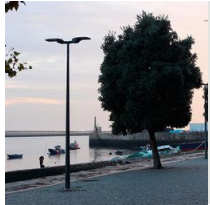
Code: 330215-00



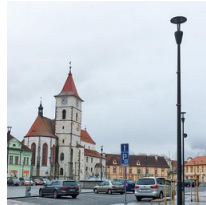
5 Mât en fibre de verre



1278 Conique



1481 mât conique en acier à enterrer



1480 mât conique en acier avec base



1478 Mât Urban à enterrer



1477 Mât Urban - avec base



1408 Mât strié ø100 avec base



1409 Mât strié ø 100



1508 Mât strié ø 120 avec base



1509 Mât strié ø120