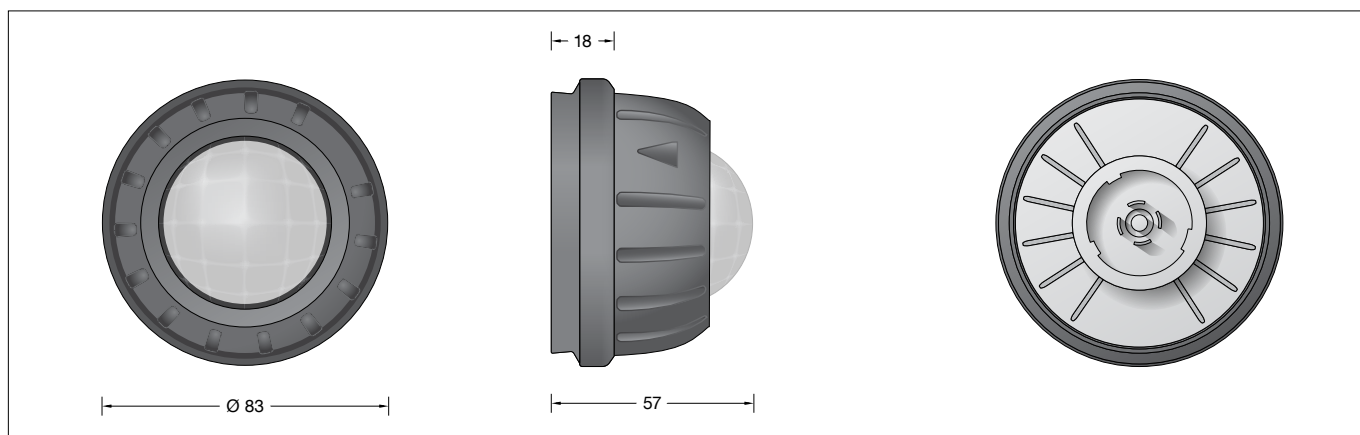


BEGA**71 328**

DALI-2 Zhaga Bewegungs- und Lichtsensor
 DALI-2 Zhaga motion and light sensor
 Détecteur de mouvement et
 capteur de luminosité DALI-2 Zhaga

CE

IP 66



Gebrauchsanweisung

Anwendung

DALI-2 Zhaga Bewegungs- und Lichtsensor für die Montage an einer Mastaufsatzleuchte mit eingebauter, nach unten gerichteten Zhaga Book 18 Ed. 3.0 (Z-LEX-R) Schnittstelle. Mit rechteckigem Erfassungsbereich ideal für den Einsatz im Bereich der Straßenbeleuchtung mit Lichtpunkthöhen von 4000 - 8000 mm. Für die Verwendung in Kombination mit dem Zhaga Air Connector 71 210.

Produktbeschreibung

Gehäuse besteht aus Kunststoff
 Farbe: Dunkelgrau (RAL 7040)
 Zhaga Book 18 Ed. 3.0 (Z-LEX-M)
 passend für Leuchten mit
 Zhaga Book 18 Ed. 3.0 (Z-LEX-R)
 Überwachung der Umgebungslicht- und
 Bewegungserkennung
 2 eingebaute PIR-Sensoren, welche eine
 richtungsabhängige Bewegungserkennung
 ermöglichen
 Bewegungssensor:
 Erfassungsbereich 26 m x 12 m bei einer
 Montagehöhe von 6 m
 Öffnungswinkel horizontal 110°
 Öffnungswinkel vertikal 93°
 Minimale Temperaturdifferenz zwischen
 bewegtem Objekt und Umgebung 4 °C
 Lichtsensor:
 Erfassungswinkel Lichtmessung 76°
 Erfassungsbereich 1-4000 lx, Auflösung 1 lx
 D4i zugelassen und vollständig kompatibel mit
 DALI Abschnitt 351 einschließlich MB201
 Versorgungsspannung: 9,5 - 22,5 V
 Stromverbrauch (mit LED) max. 8,1 mA
 Startzeit 30 s
 Umgebungstemperatur: -25 °C bis 50 °C
 Schutzart IP 66
 Staubdicht und Schutz gegen starkes
 Strahlwasser
 Schlagfestigkeit IK08
 Schutz gegen mechanische
 Schläge < 5 Joule
 CE – Konformitätszeichen
 Gewicht: 0,08 kg

Instructions for use

Application

DALI-2 Zhaga motion and light sensor for installation of a pole-top luminaire with installed, downward-directed Zhaga Book 18 Ed. 3.0 (Z-LEX-R) interface. Thanks to rectangular detection area, ideal for use around street illumination with mounting heights of 4000 - 8000 mm. For use in combination with Zhaga Air Connector 71 210.

Product description

Housing made of synthetic material
 Colour: Dark grey (RAL 7040)
 Zhaga Book 18 Ed. 3.0 (Z-LEX-M)
 suitable for luminaires with
 Zhaga Book 18 Ed. 3.0 (Z-LEX-R)
 Monitoring of environment light and motion
 detection
 2 installed PIR sensors which enable direction-
 specific motion detection
 Motion sensor:
 Detection area 26 m x 12 m with an installation
 height of 6 m
 Horizontal opening angle 110°
 Vertical opening angle 93°
 Minimum temperature difference between
 moving object and environment 4 °C
 Light sensor:
 Detection angle light measurement 76°
 Detection area 1-4000 lx, resolution 1 lx
 D4i approved and fully compatible with DALI
 Section 351 including MB201
 Supply voltage 9.5 - 22.5 V
 Power consumption (with LED) max. 8.1 mA
 Start time 30 s
 Ambient temperature: -25 °C to +50 °C
 Protection class IP 66
 Dust-tight and protection against strong water
 jets
 Impact strength IK08
 Protection against mechanical
 impacts < 5 joule
 CE – Conformity mark
 Weight: 0.08 kg

Fiche d'utilisation

Utilisation

Détecteur de mouvement et capteur de luminosité Zhaga DALI-2 pour installation à un luminaire tête de mât avec Zhaga Book 18 Ed. 3.0 (Z-LEX-R) interfaces. Avec la zone de détection rectangulaire, l'idéal pour une utilisation dans le cadre de l'éclairage de rue à des hauteurs de feu de 4000 à 8000 mm. Pour une utilisation en combinaison avec l'Air Connector Zhaga 71 210.

Description du produit

Le boîtier est en matière synthétique.
 Couleur : Gris foncé (RAL 7040)
 Zhaga Book 18 Ed. 3.0 (Z-LEX-M)
 convient aux luminaires avec
 Zhaga Book 18 Ed. 3.0 (Z-LEX-R)
 Contrôle de la lumière ambiante et de la
 détection des mouvements
 2 capteurs PIR intégrés qui permettent une
 détection des mouvements en fonction de la
 direction
 Détecteur de mouvement :
 zone de détection 26 m x 12 m pour une
 hauteur d'installation de 6 m
 Angle d'ouverture horizontal 110°
 Angle d'ouverture vertical 93°
 Écart thermique minimal entre l'objet mobile et
 l'environnement 4 °C
 Capteur de luminosité :
 Angle de détection photométrique 76°
 Zone de détection 1-4000 lx, résolution 1 lx
 Homologué D4i et 100% compatible avec
 section DALI 351, MB201 compris
 Tension d'alimentation : 9,5 - 22,5 V
 Consommation électrique (avec LED) max.
 8,1 mA
 Démarrage 30 s
 Température ambiante : -25 °C à +50 °C
 Degré de protection IP 66
 Étanche à la poussière et protégé contre les
 jets d'eau puissants
 Résistance aux chocs mécaniques IK08
 Protection contre les chocs
 mécaniques < 5 joules
 CE – Sigle de conformité
 Poids: 0,08 kg

Sicherheit

Für die Installation und für den Betrieb dieses Ergänzungsteils sind die nationalen Sicherheitsvorschriften zu beachten. Die Montage und Inbetriebnahme darf nur durch qualifizierte Personen erfolgen. Der Hersteller übernimmt keine Haftung für Schäden, die durch unsachgemäßen Einsatz oder Montage entstehen. Werden nachträglich Änderungen an dem Ergänzungsteil vorgenommen, so gilt derjenige als Hersteller, der diese Änderungen vornimmt.

Reichweite / Erfassungsbereich

Der DALI-2 Zhaga Bewegungs- und Lichtsensor ist für den Einsatz in der Straßenbeleuchtung konzipiert. Die Sensorlinse ist für eine Neigung von 0° parallel zur Fahrbahnoberfläche ausgelegt. Der Bewegungssensor erkennt ein sich bewegendes Objekt mit einer anderen Oberflächentemperatur als die der Umgebung (hauptsächlich Fußgänger und Fahrzeuge). Zum Einsatz kommt die PIR-Technologie, die einen rechteckigen Bereich (Teil einer Straße) abdeckt.

Wichtige Hinweise zum Betrieb des Sensors:

- Der Sensor wurde entwickelt, um den genannten Erfassungsbereich abzudecken. Abhängig von der Umgebung kann der Sensor auch Objekte erkennen, die sich außerhalb des genannten Erfassungsbereichs befinden.
- Wenn der Sensor nicht in der empfohlenen Höhe angebracht wird, könnte er möglicherweise unterschiedliche Charakteristiken aufweisen. Wird er höher angebracht, reduziert dies seine Empfindlichkeit. Wird er niedriger bzw. zu nah am dem Mast angebracht, reduziert dies seinen Erfassungsbereich.
- Der Sensor kann von nahe gelegenen Bäumen, Ästen, kleineren Tieren oder auch durch Bewegungen des Mastes ausgelöst werden.
- Der störungsfreie Betrieb des Sensors kann nicht gewährleistet werden, wenn er außerhalb der angegebenen Umgebungstemperatur betrieben wird.
- Die minimale Temperaturdifferenz zwischen Umgebungstemperatur und dem erfasstem Objekt beträgt minimal $\pm 4^\circ\text{C}$. Hat das Objekt eine geringere Temperaturdifferenz zur Umgebung wird es möglicherweise nicht vom Sensor erfasst.
- Hitzequellen, welche sich im Erkennungsbereich befinden, können zu einer fehlerhaften Anwesenheitserkennung führen.
- Eine direkte Anstrahlung der Lichtquelle auf den Sensor inklusive Gehäuse vermeiden.

Safety

The installation and operation of this accessory are subject to national safety regulations. Installation and commissioning may only be carried out by a qualified person. The manufacturer accepts no liability for damage caused by improper use or installation. If modifications are subsequently made to the accessory, the person who makes these modifications shall be considered the manufacturer.

Range / Detection area

The DALI-2 Zhaga motion and light sensor is designed for use with street illumination. The sensor lens is designed for an inclination of 0° parallel to the roadway surface. The motion sensor detects a moving object with a different surface temperature than the environment (primarily pedestrians and vehicles). PIR technology is used, which covers a rectangular area (part of a street).

Import information regarding the operation of the sensor:

- The sensor was developed to cover the indicated detection area. Depending on the environment, the sensor can also detect objects that are located outside the indicated detection area.
- If the sensors is not installed at the recommended height, it may exhibit different characteristics. If it is attached higher, this reduces its sensitivity. If it is attached lower or too close to the pole, this reduces its detection area.
- The sensor can be triggered by nearby trees, branches, small animals or the movement of the pole.
- Faultless operation of the sensor cannot be ensured if it is operated outside the indicated ambient temperature.
- The minimum temperature difference between ambient temperature and the detected object is at least $\pm 4^\circ\text{C}$. If the object has a smaller temperature difference from the environment, it may not be detected by the sensor.
- Heat sources that are located in the detection area can lead to erroneous detection of presence.
- Avoid direct illumination from the light source onto the sensor including housing.

Sécurité

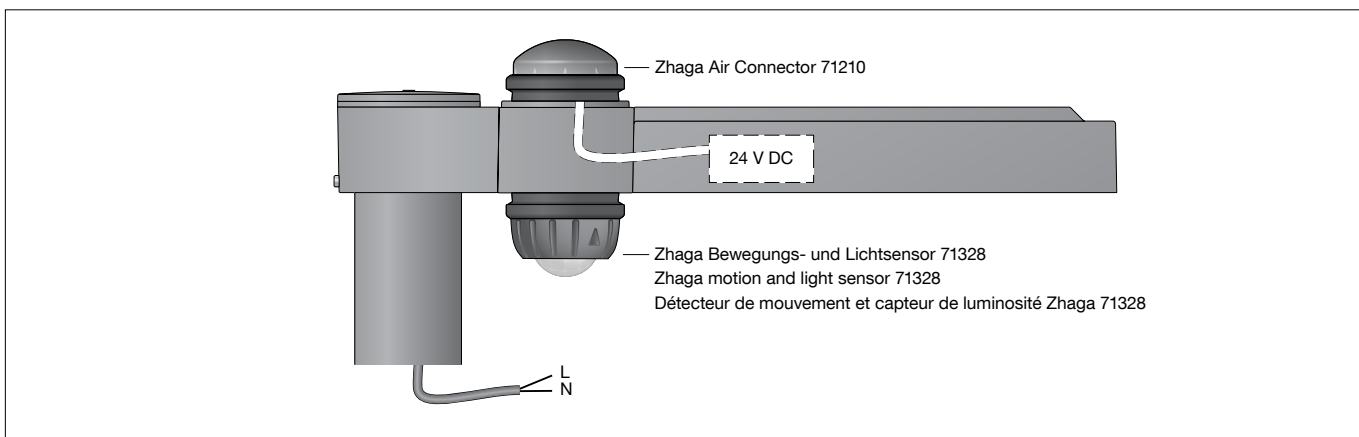
Pour l'installation et l'utilisation de cet accessoire, respecter les normes de sécurité nationales. L'installation et la mise en service ne doivent être effectuées que par une personne qualifiée agréé. Le fabricant décline toute responsabilité pour tout dommage résultant d'une mise en œuvre ou d'une installation inappropriée du produit. Si des modifications sont ultérieurement apportées à cet accessoire, l'intervenant qui les effectuera sera considéré comme fabricant.

Portée / Zone de détection

Le détecteur de mouvement et capteur de luminosité DALI-2 Zhaga est conçu pour l'éclairage des rues. La lentille du détecteur est prévue pour une inclinaison de 0° parallèle à la surface de la chaussée. Le détecteur de mouvement reconnaît les objets en mouvement dont la température de surface est différente de celle de l'environnement (principalement les piétons et les véhicules). La technologie PIR utilisée permet de couvrir une zone rectangulaire (tronçon d'une rue).

Remarques importantes sur le fonctionnement du capteur :

- Le capteur a été conçu pour couvrir la zone de détection mentionnée. Selon l'environnement, il est possible que le capteur détecte aussi des objets qui se trouvent hors de ladite zone de détection.
- Si le capteur n'est pas installé à la hauteur recommandée, il se pourrait que ses caractéristiques varient. S'il est monté plus haut, cela a pour effet de réduire sa sensibilité. S'il est monté plus bas ou trop près du mât, c'est sa zone de détection qui s'en trouve diminuée.
- Le capteur peut être déclenché par des arbres et des branches proches, par de petits animaux ou encore par les mouvements du mât.
- Un parfait fonctionnement du capteur ne peut être garanti s'il fonctionne en dehors de la température ambiante indiquée.
- La différence minimale entre la température ambiante et celle de l'objet détecté est d'au moins $\pm 4^\circ\text{C}$. Si l'objet présente une différence de température moindre par rapport à celle de l'environnement, il est possible que le capteur ne le détecte pas.
- Les sources de chaleur qui se trouvent dans la zone de détection peuvent donner lieu à des détections de présence erronées.
- Éviter toute illumination directe du capteur, boîtier compris, par la source lumineuse.



Montage

Schnelle und einfache Installation an einer Mastaufsatzleuchte mit eingebauter, nach unten gerichteten Zhaga Book 18 Ed. 3.0 (Z-LEX-R) Schnittstelle (z. B. BEGA 84 652).

Der Zhaga Bewegungs- und Lichtsensor wird direkt über die DALI-Leitung versorgt und darf nicht an Netzspannung anliegen. Das DALI Signal ist nicht SELV. Es gelten die Installationsvorschriften für Niederspannung. Bitte beachten Sie:

Für den Betrieb des zusätzlich erforderlichen Zhaga Air Connectors ist neben DALI eine 24 VDC Spannungsversorgung erforderlich. Diese kann in dem LED-Treiber integriert sein oder ein separates Gerät innerhalb der Leuchte darstellen.

Beim bauseitigen Anbau des Zhaga Bewegungs- und Lichtsensor an eine BEGA-Aufsatzleuchte die werkseitig unten aufgesetzte Verschlusskappe durch Linksdrehung von dem Leuchtengehäuse entfernen.

Zhaga Bewegungs- und Lichtsensor in die Fassung einsetzen, andrücken und nach rechts bis zum Anschlag drehen.

Dabei unbedingt darauf achten, dass sich die Dichtungslippe an das Leuchtengehäuse anschmiegt, nicht geknickt wird und sich keine Fremtteile zwischen Dichtung und Leuchtengehäuse befinden.

Der Pfeil auf dem Leuchtengehäuse zeigt die Richtung zur Straße (Zhaga y-Achse) an, wenn der Sensor eingerastet ist.

Installation

Fast and easy installation of a pole-top luminaire with installed, downward-directed Zhaga Book 18 Ed. 3.0 (Z-LEX-R) interface (e.g. BEGA 84 652).

The Zhaga motion and light sensor is supplied directly via the DALI cable and must not be in direct contact with the mains voltage. The DALI signal is not SELV. The installation regulations for low voltage apply.

Please note:

To operate the additionally required Zhaga Air Connector, a 24 V DC power supply is required in addition to DALI.

This can be integrated into the LED driver or be a separate device within the luminaire.

For customer installation of the Zhaga motion and light sensor to a BEGA pole-top luminaire, remove the factory-installed closing cap at the bottom of the luminaire housing by rotating anti-clockwise.

Insert the Zhaga motion and light sensor into the socket, press and turn clockwise as far as it will go.

Make absolutely sure that the protective rubber lip fits flush against the luminaire housing, that it has no kinks, and that there are no foreign bodies between the protective lip and the luminaire housing.

The arrow on the luminaire housing indicates the direction to the road (Zhaga y axis) when the sensor is engaged.

Installation

Installation rapide et facile à un luminaire tête de mât avec Zhaga Book 18 Ed. 3.0 (Z-LEX-R) intégré et orienté vers le bas interfaces (p.ex. BEGA 84 652).

Le détecteur de mouvement et capteur de luminosité Zhaga est directement alimenté par le câble DALI et ne doit pas être relié à la tension du réseau. Le signal DALI n'est pas SELV. Les normes d'installation pour basse tension sont applicables.

Attention :

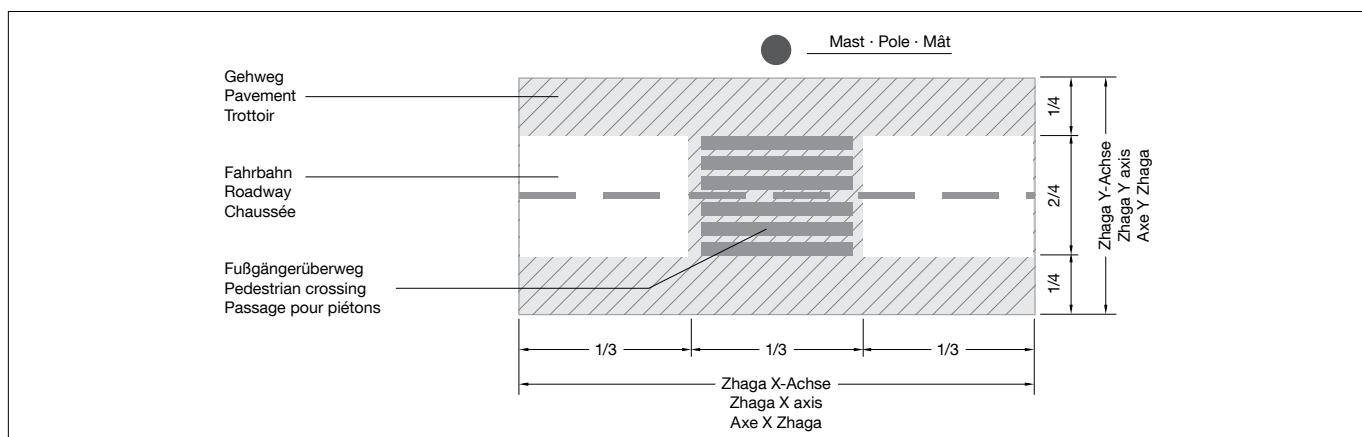
Pour faire fonctionner l'Air Connector Zhaga exigé en supplément, il faut une alimentation 24 VDC en plus de DALI.

Elle peut être intégrée au pilote LED ou prendre la forme d'un périphérique séparé à l'intérieur du luminaire.

Si c'est le client qui monte le détecteur de mouvement et capteur de luminosité Zhaga sur un luminaire tête de mât BEGA, retirer le capot de fermeture placé en bas en tournant le boîtier du luminaire vers la gauche.

Insérer le détecteur de mouvement et capteur de luminosité Zhaga dans la douille, appuyer tout en tournant vers la droite jusqu'à la butée.

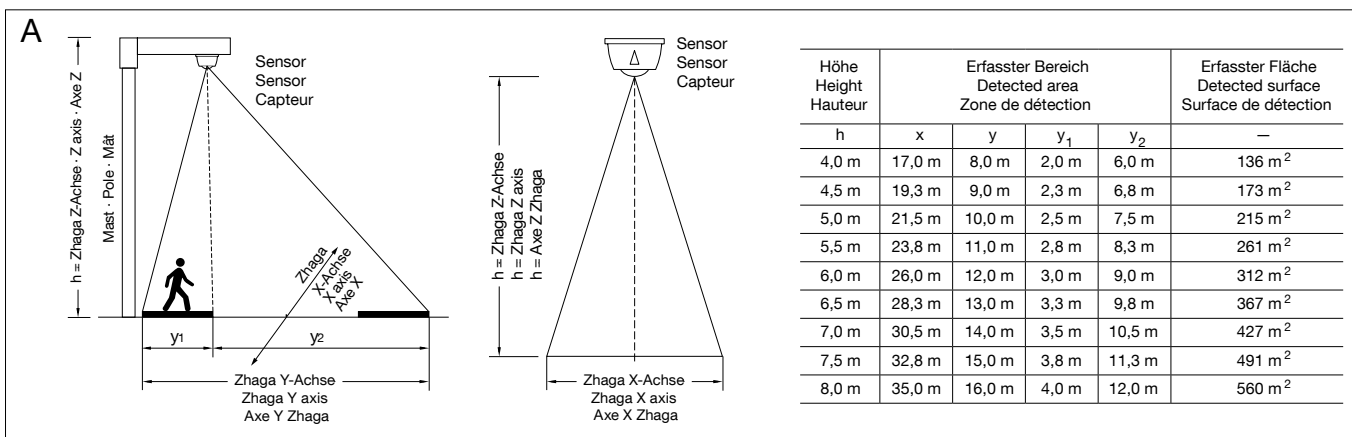
En même temps, veiller absolument à ce que la lèvres de protection en caoutchouc adhère au boîtier du luminaire sans se tordre et à ce qu'aucun corps étranger ne se trouve entre la lèvres de protection et le boîtier du luminaire. Quand le capteur est emboîté, la flèche qui figure sur le boîtier du luminaire pointe vers la rue (Axe y Zhaga).



Der gesamte Erfassungsbereich ist rechteckig, der schraffierte Bereich ist für die Erkennung von Fußgängern und Fahrzeugen optimiert. Der Erfassungsbereich ist nicht scharfkantig, sondern verläuft sanft über die markierten Grenzen.

The entire detection area is rectangular, the crosshatched area is optimised for the detection of pedestrians and vehicles. The detection area does not have sharp edges; instead, it progresses gently over the marked borders.

La zone entière de détection est rectangulaire, la zone hachurée est optimisée pour la reconnaissance des piétons et des véhicules. La zone de détection n'est pas nette, mais se prolonge légèrement au-delà des limites indiquées.



Bewegungserfassungsbereich

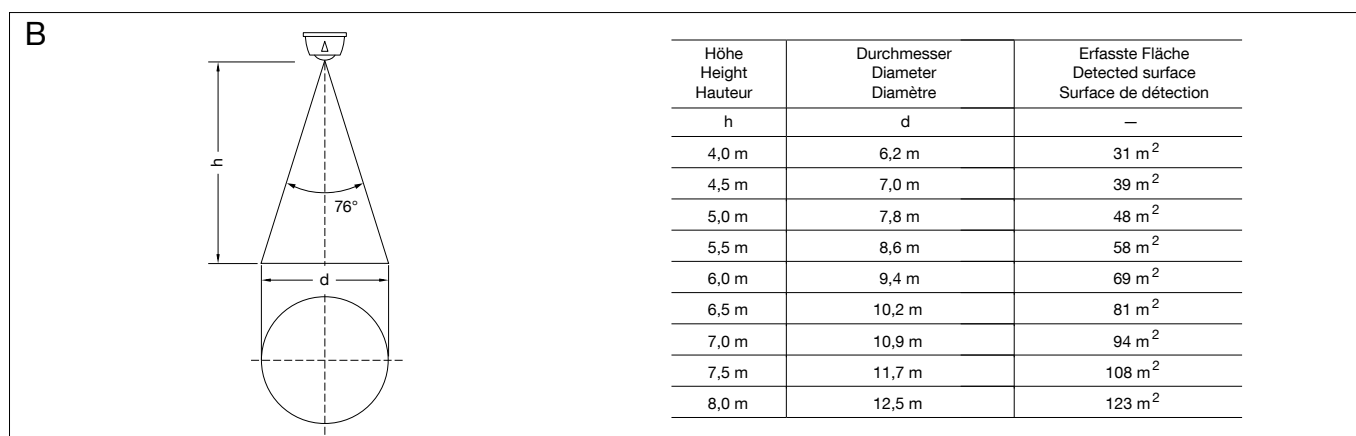
Der Erfassungsbereich y₁ kann verringert sein, wenn der Sensor zu nah am Mast montiert ist (siehe Abb. A).

Motion detection area

The detection area y₁ can be reduced if the sensor is installed too close to the pole (see Fig. A).

Zone de détection

La zone de détection y₁ peut se trouver réduite si le capteur est monté trop près du mât (cf. ill. A).



Lichtmessung

Die Lichtmessung (siehe Abb. B) wird in einem Winkel von 76° erfasst. Der Lichtsensor befindet sich hinter der Sensorlinse. Deshalb ist der Sensor nicht für den Einsatz zur Konstantlichtregelung geeignet. Der Pfeil auf dem Sensorgehäuse zeigt die Richtung zur Straße (Zhaga y-Achse) an, wenn der Sensor eingerastet ist.

Light measurement

Light measurement (see Fig. B) is recorded at an angle of 76°. The light sensor is positioned behind the sensor lens. For this reason, the sensor is not suitable for constant light control. The arrow on the sensor housing indicates the direction to the road (Zhaga y axis) when the sensor is engaged.

Détection de lumière

La détection de lumière (cf. fig. B) est enregistrée à un angle de 76°. Le capteur de luminosité se trouve derrière la lentille du capteur. Par conséquent, le capteur ne convient pas à une utilisation destinée à une régulation de la lumière constante. Quand le capteur est emboîté, la flèche qui figure sur le boîtier du capteur pointe vers la rue (Axe y Zhaga).

Statusanzeige

Beim Einschalten des Sensors blinkt die grüne Status-LED im Sensor 5 Sekunden lang (2x / Sekunde) und signalisiert somit, dass der Sensor einsatzbereit ist. Die Status-LED ist standardmäßig deaktiviert, wenn der Sensor eine Lichtmessung durchführt, um diese nicht zu beeinflussen.

Status display

When switching on the sensor, the green status LED in the sensor flashes for 5 seconds (2x / second) to signal that the sensor is ready for operation. The status LED is deactivated by default when the sensor carries out a light measurement so that this will not be influenced.

Voyant d'état

À l'allumage du capteur, la LED-témoin verte clignote à l'intérieur du capteur pendant 5 secondes (2x / seconde), signalisant ainsi que le capteur est prêt à l'emploi. Par défaut la LED-témoin est désactivée lorsque le capteur exécute une détection de lumière afin de ne pas influencer sur celle-ci.