

MISE EN ŒUVRE

UTILISATION DU FEU DE COUVERTURE

Ce feu portable de signalisation est doté d'une source d'énergie interne le rendant totalement autonome. Il est équipé d'une sangle de portage.

MODE D'UTILISATION

- En alimentation interne : sur accumulateurs

La mise en fonctionnement et l'arrêt du feu de signalisation sont faits en actionnant le bouton-poussoir (2).

- En alimentation externe : sur secteur 230 V alternatif +/- 10% ; 50/60 Hz.

Lorsque le feu est connecté au réseau par l'intermédiaire du cordon adaptateur (5), la fonction de signalisation est assurée. Il subsiste, en outre, une charge d'entretien du module batterie.

NOTA : Dans ce cas d'alimentation, ne pas tenir compte de l'état de signalisation du voyant de charge (1).

CHARGEMENT DU MODULE BATTERIE

- Le feu fonctionne sur batterie d'accumulateur Cd/Ni 12V-1300 mAh.

- Utiliser le cordon adaptateur dans la prise (4) pour relier votre feu à la prise secteur.

- Pendant la charge batterie, s'assurer que le feu est en position arrêt.

- Le module batterie au cadmium (Cd/Ni) doit être chargé avant sa première utilisation pendant 8 heures.

NOTA : Il est possible que lors de cette première charge le voyant DEL clignote lentement au bout de quelques minutes. Dans ce cas, débrancher le cordon du secteur et le rebrancher cinq minutes après, afin de réinitialiser le processus de charge.

- Le processus de charge commence automatiquement dès que vous avez branché le cordon sur le secteur.

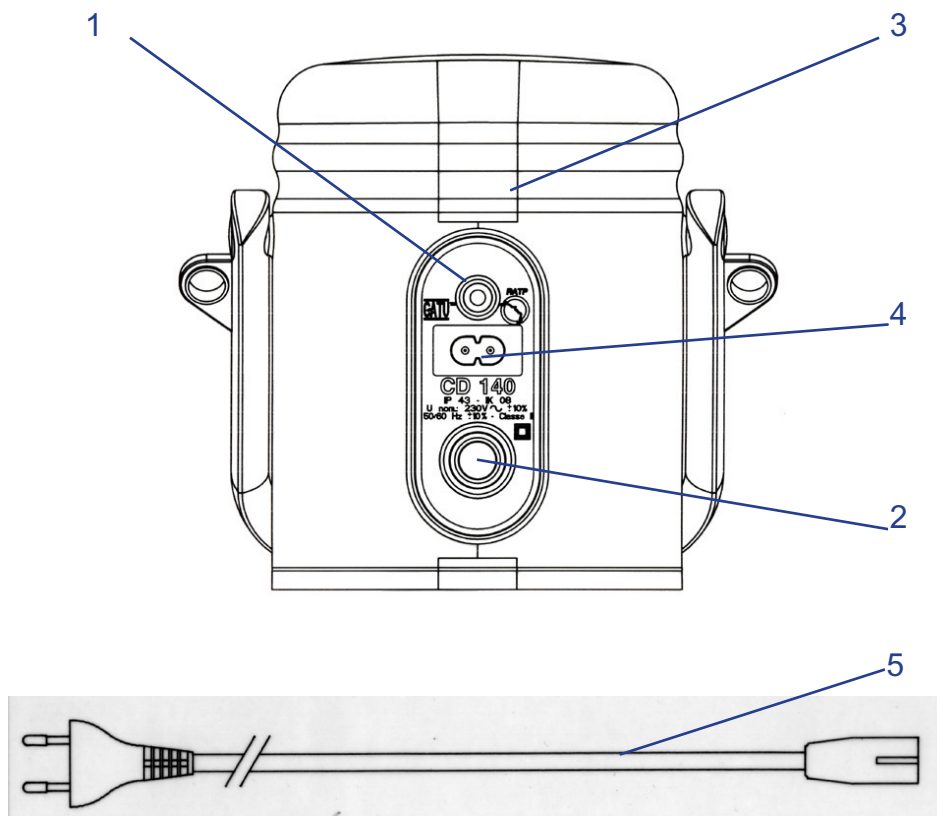
- Après cette première charge le feu est opérationnel.

- Le voyant de charge (1) du feu reste fixe jusqu'à ce que le module batterie soit complètement chargé ; le temps de charge en utilisation normale de la lampe est d'environ 4 heures.

- Lorsque le voyant de charge (1) du feu clignote rapidement, vous disposez d'un module batterie complètement chargé.

- Avec le module batterie chargé vous disposez d'une autonomie de 24 heures en fonction signalisation.

- Il est conseillé de faire des charges et des décharges complètes du feu afin de préserver la capacité de la batterie.



DESCRIPTIF

1. Diode de contrôle de charge
2. Bouton poussoir de commande
3. Diodes de signalisation
4. Prise d'alimentation secteur
5. Cordon d'alimentation secteur

Appareil livré avec sangle.

FEU DE COUVERTURE DE CHANTIER - CD-140

CARACTÉRISTIQUES TECHNIQUES

- IP 43 IK 08
- U nom : 230 V alternatif +/- 10%
- Fréquence : 50/60 Hz +/- 10%
- Poids : 1500 gr
- Dimensions : 170x130x105 mm

CONDITIONS D'UTILISATIONS

- Stockage : +5°C à + 25°C
- Utilisation : -25°C à + 55°C
- Charge du module batterie : 0°C à +50°C

AUTONOMIE DU FEU DE COUVERTURE

- 24 heures pour un fonctionnement à une température de 20°C +/- 5 %
- 20 heures pour des températures comprises entre de -15°C et +40°C

BATTERIE

- Courant de charge rapide env. 400 mA
- Courant de charge de maintien env. 70 mA
- Courant de décharge env. 45 mA

! Ne pas démonter l'appareil pendant la charge sur réseau électrique.

COMPOSANTS SPECIFIQUES

ACCUMULATEUR :

- 12 V / 1300 mAh
- Réf. CATU : 83-296

L'opération d'entretien courant sur le feu de couverture CD-140 se limite à laisser la verrine toujours propre.



Novembre 2004 99-6450