

NBC-P12MSD/ 1,0-93E/P12MSD - Câble de réseau



1476055

<https://www.phoenixcontact.com/fr/produits/1476055>

Veillez tenir compte du fait que les données affichées dans ce document PDF proviennent de notre catalogue en ligne. Vous trouverez les données complètes dans la documentation utilisateur. Nos conditions générales d'utilisation des téléchargements sont applicables.



Câble de réseau, Ethernet CAT5 (100 Mbit/s), 4-pôles, blindé (Advanced Shielding Technology), connecteur mâle droit M12 Push-Pull, détrompage: D / IP67, sur connecteur mâle droit M12 Push-Pull, détrompage: D / IP67, longueur de câble: 1 m

Données commerciales

Référence	1476055
Conditionnement	1 Unité(s)
Commande minimum	1 Unité(s)
Clé de vente	BF1CJJ
Product key	BF1CJJ
GTIN	4063151889180
Poids par pièce (emballage compris)	78,5 g
Poids par pièce (hors emballage)	22,22 g
Numéro du tarif douanier	85444290
Pays d'origine	PL

Caractéristiques techniques

Propriétés du produit

Type de produit	Câble de données préconfectionné
Type de capteur	Ethernet
Nombre de pôles	4
Application	Standard
Blindé	oui

Interfaces

Système de bus	Ethernet
Type de signal/catégorie	Ethernet CAT5 (CEI 11801), 100 Mbit/s

Signalisation

Affichage d'état	Non
Présence d'un affichage d'état	Non

Propriétés électriques

Tension nominale U_N	48 V AC
	60 V DC
Intensité nominale I_N	1,5 A
Support de transmission	Cuivre
Propriétés de transmission (catégorie)	CAT5 (CEI 11801:2002)

Connecteur

Raccordement 1

Type	connecteur mâle droit M12 Push-Pull / IP67
Nombre de pôles	4
Mode de verrouillage	Push-Pull
Type de codage	D (Données)
Couleur surface de prise	noir
Classe d'inflammabilité selon UL 94	V0
Matériau	CuSn (Contact)
	Ni/Au (Surface des contacts)
	PA (Porte-contacts)
	TPU, ignifuge, autoextinguible (Surface de prise)
	Zinc moulé sous pression, nickelé (Raccordement vissé)
	FKM (Joint)
Cycles d'enfichage	≥ 100
Résistance de contact	≤ 5 mΩ
Résistance d'isolement	≥ 100 MΩ
Catégorie de surtension	II
Degré de pollution	3

1476055

<https://www.phoenixcontact.com/fr/produits/1476055>

Indice de protection	IP67
Température ambiante (fonctionnement)	-25 °C ... 85 °C


Raccordement 2

Type	connecteur mâle droit M12 Push-Pull / IP67
Nombre de pôles	4
Mode de verrouillage	Push-Pull
Type de codage	D (Données)
Couleur surface de prise	noir
Classe d'inflammabilité selon UL 94	V0
Matériau	CuSn (Contact) Ni/Au (Surface des contacts) PA (Porte-contacts) TPU, ignifuge, autoextinguible (Surface de prise) Zinc moulé sous pression, nickelé (Raccordement vissé) FKM (Joint)
Cycles d'enfichage	≥ 100
Résistance de contact	≤ 5 mΩ
Résistance d'isolement	≥ 100 MΩ
Degré de pollution	3
Catégorie de surtension	II
Indice de protection	IP67
Température ambiante (fonctionnement)	-25 °C ... 85 °C

Câble/conducteur

Longueur du câble	1 m
-------------------	-----

Ethernet flexible CAT5, 2 paires [93E]

Dessin coté	
Poids de gaine	42 kg/km
Style UL AWM	20963 (80 °C / 30 V)
Normes/Spécifications relatives aux câbles	Exigences électriques EN 50288-2-2
Nombre de pôles	4
Blindé	oui
Type	Ethernet flexible CAT5, 2 paires [93E]
Structure du conducteur	2x2xAWG26/7, SF/UTP
Durée du parcours du signal	5,3 ns/m
Structure du conducteur ligne de signal	7x 0,16 mm

1476055

<https://www.phoenixcontact.com/fr/produits/1476055>

AWG ligne de signaux	26
Section de câble	2x 2x 0,14 mm ²
Diamètre de fil avec isolant	0,98 mm
Diamètre extérieur du câble	6,4 mm ±0,2 mm
Gaine extérieure, matériau	PUR
Gaine extérieure, coloris	bleu lagon RAL 5021
Matériau conducteur	Cordon Cu nu
Matériau isolant de fil	PE moussé
Fil, coloris	blanc/orange-orange, blanc/vert-vert
Epaisseur gaine extérieure	1,2 mm
Câblage par paire	2 fils par paire
Câblage total	2 paires avec 2 masses de remplissage en direction de l'âme
Revêtement optique de blindage	70 %
Résistance d'isolement	≥ 500 MΩ*km
Résistance de liaison	≤ 100,00 mΩ/m (pour 10 MHz)
Résistance de boucle	≤ 290,00 Ω/km
Impédance d'onde	100 Ω ±5 Ω (pour 100 MHz)
Capacité de la ligne	env. 45 nF/km (pour 1 kHz)
Tension nominale câble	≤ 100 V (Valeur de crête, par pour courants forts)
Tension d'essai fil/fil	700 V (50 Hz, 1 min.)
Tension d'essai fil/blindage	700 V (50 Hz, 1 min.)
Capacité de charge du câble	2 A (selon DIN VDE 0891-1)
Rayon de courbure minimum, position fixe	4 x D
Rayon de courbure minimum, position flexible	8 x D
Rayon de courbure minimal, pose fixe	26 mm
Rayon de courbure minimal, pose souple	52 mm
Résistance à la traction	≤ 80 N
Affaiblissement paradiaphonique (NEXT)	65,3 dB (pour 1 MHz)
	56,3 dB (pour 4 MHz)
	50,3 dB (pour 10 MHz)
	47,2 dB (pour 16 MHz)
	45,8 dB (pour 20 MHz)
	42,9 dB (pour 31,25 MHz)
	38,4 dB (pour 62,5 MHz)
	35,3 dB (pour 100 MHz)
Paradiaphonie cumulée (PSNEXT)	62,3 dB (pour 1 MHz)
	53,3 dB (pour 4 MHz)
	47,3 dB (pour 10 MHz)
	44,2 dB (pour 16 MHz)
	42,8 dB (pour 20 MHz)
	39,9 dB (pour 31,25 MHz)
	35,4 dB (pour 62,5 MHz)
	32,3 dB (pour 100 MHz)
	23 dB (pour 4 MHz)

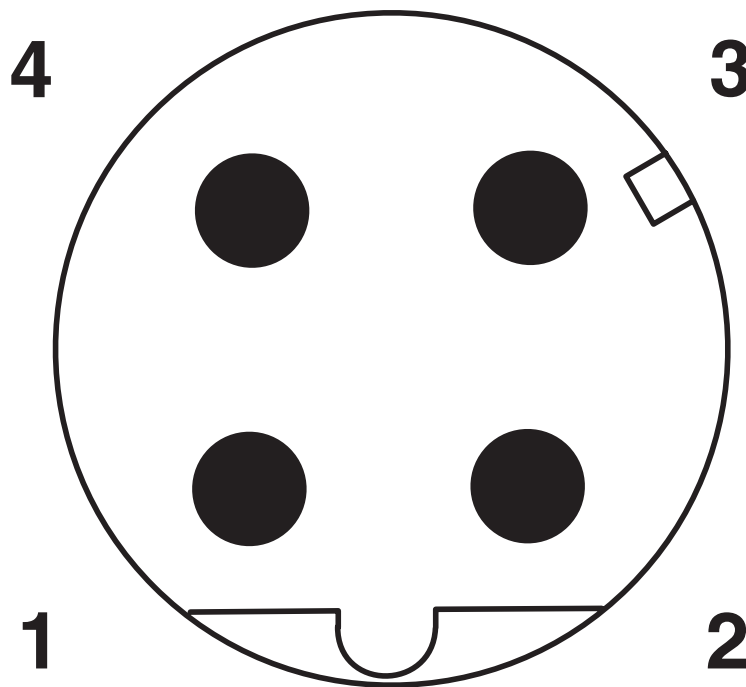
1476055

<https://www.phoenixcontact.com/fr/produits/1476055>

Affaiblissement de régularité (RL)	24,1 dB (pour 8 MHz)
	25 dB (pour 10 MHz)
	25 dB (pour 16 MHz)
	25 dB (pour 20 MHz)
	23,6 dB (pour 31,25 MHz)
	21,5 dB (pour 62,5 MHz)
	20,1 dB (pour 100 MHz)
Effet d'écran	3,2 dB (pour 1 MHz)
	6 dB (pour 4 MHz)
	9,5 dB (pour 10 MHz)
	12,1 dB (pour 16 MHz)
	13,6 dB (pour 20 MHz)
	17,1 dB (pour 31,25 MHz)
	24,8 dB (pour 62,5 MHz)
32 dB (pour 100 MHz)	
Absence d'halogène	d'après IEC 60754-1
Résistance à la propagation des flammes	selon CEI 60332-1-2
	selon la norme UL VW1
	selon UN ECE-R 118.03
Résistance à l'huile	selon EN 60811-2-1
Température ambiante (fonctionnement)	-40 °C ... 80 °C (câble, pose fixe)
	-20 °C ... 80 °C (Câble, pose souple)
Température ambiante (montage)	-20 °C ... 80 °C

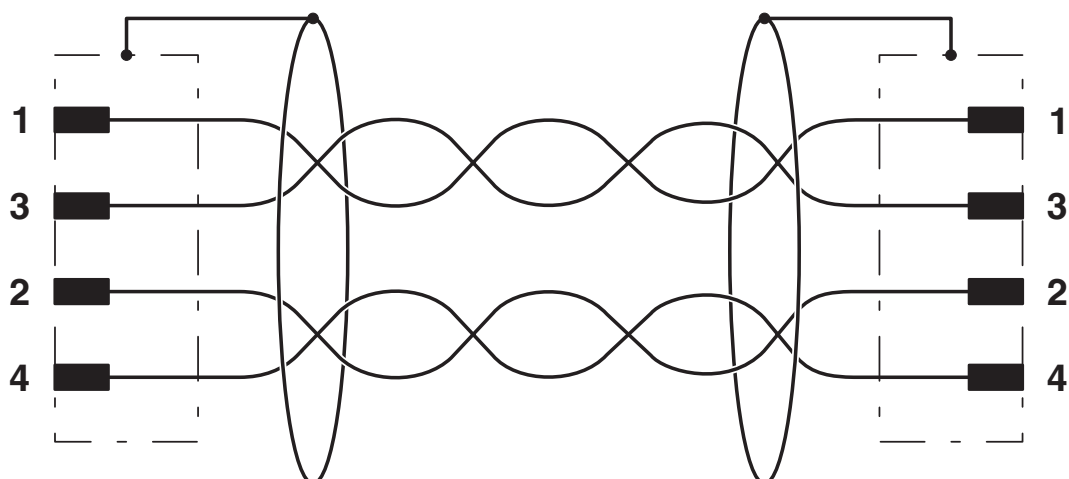
Dessins

Dessin schématique

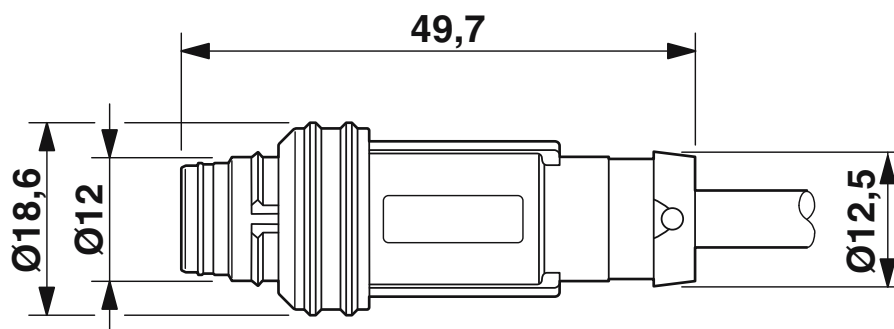


Nombre de pôles M12 mâle, 4 pôles, détrompage D, vue côté mâle

Schéma de connexion



Dessin coté



Connecteur mâle M12 Push-Pull, droit

1476055

<https://www.phoenixcontact.com/fr/produits/1476055>

Classifications

ECLASS

ECLASS-11.0	27060307
ECLASS-12.0	27060307
ECLASS-13.0	27060307

ETIM

ETIM 9.0	EC001855
----------	----------

1476055

<https://www.phoenixcontact.com/fr/produits/1476055>

Conformité environnementale

China RoHS	Période d'utilisation conforme : illimitée = EFUP-e
	Aucune substance dangereuse dépassant les valeurs seuils ;

1476055

<https://www.phoenixcontact.com/fr/produits/1476055>

Accessoires

PROT-M12 FS-PA-CHAIN - Capuchon de fermeture

1430873

<https://www.phoenixcontact.com/fr/produits/1430873>

Cache de protection M12 en plastique avec bande de fixation pour lignes de capteurs, pour des connecteurs mâles M12 non affectés



SAC-M12-EXCLIP-M - Clips de sécurité

1558988

<https://www.phoenixcontact.com/fr/produits/1558988>

Clip de sécurité pour le côté connecteur mâle de câbles pour capteurs/actionneurs munis de connecteurs M12 et de connecteurs M12 à confectionner, pour écrous moletés de diamètre 15 mm, ou pour clé Allen de 14 mm, évite la séparation de raccords enfichables, sans outil



Phoenix Contact 2024 © - Tous droits réservés

<https://www.phoenixcontact.com>

PHOENIX CONTACT SAS

52 Boulevard de Beaubourg Emerainville

77436 Marne La Vallée Cedex 2 France

+33 (0) 1 60 17 98 98

documentation@phoenixcontact.fr