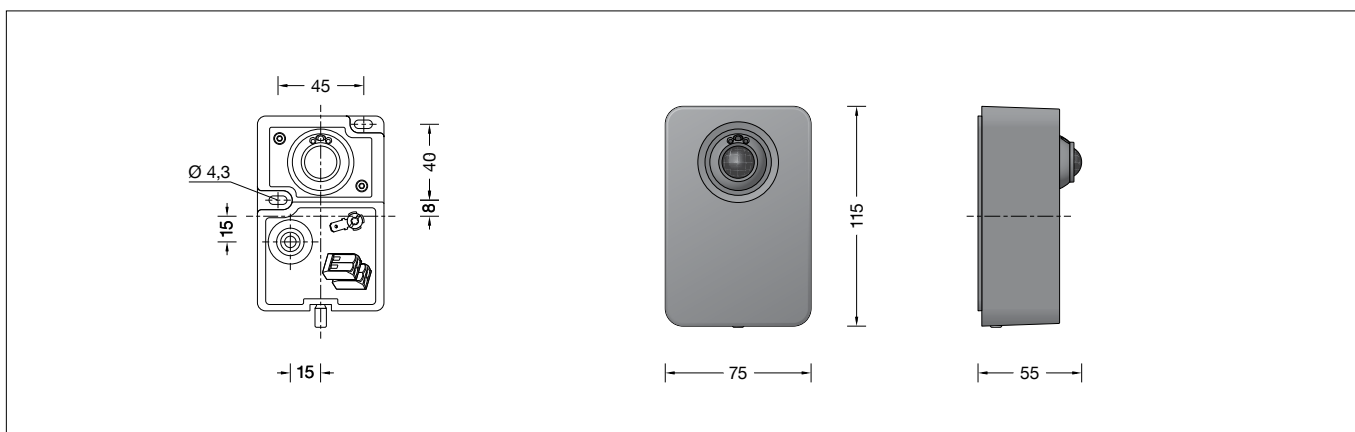


BEGA**71 162**

DALI-Bewegungs- und Lichtsensor
 DALI motion and light sensor
 Détecteur de mouvement et capteur de luminosité DALI

Gebrauchsanweisung

Anwendung

Passivinfrarot-Bewegungs- und Lichtsensor für Wandmontage zum Betrieb in einem DALI-System.
 Für den Einsatz im Innen- und Außenbereich.

Produktbeschreibung

Gehäuse besteht aus Aluminium, Aluminiumguss und Edelstahl
 2 Befestigungslänglöcher
 Breite 4,3mm · Abstand 40 x 40mm
 1 Leitungseinführung für Anschlussleitung max. \varnothing 10,5mm
 Anschlussklemmen 2,5[□]
 Schutzleiteranschluss
 Passivinfrarotbewegungssensor (PIR)
 Reichweite bis zu 10m
 Öffnungswinkel horizontal 110°
 Öffnungswinkel vertikal 93°
 Minimale Temperaturdifferenz zwischen bewegtem Objekt und Umgebung 4 °C
 Objektgeschwindigkeit 1 m/s
 Lichtsensor
 Messbereich einstellbar:
 0-2046lx, Auflösung 1 lx
 Funktion Grundhelligkeit einstellbar:
 (Sensor schaltet bei Unterschreitung des Helligkeitsschwellwertes auf einen einstellbaren Dimmwert 1, bei Bewegungserkennung auf einstellbaren Dimmwert 2)
 Zeit-Hysterese zur Unterdrückung schneller Helligkeitsschwankungen
 DALI-2 zertifiziert
 Stromversorgung über DALI-Bus
 Busspannung 12-20,5V
 Stromaufnahme 4 mA
 Schutzklasse I
 Schutzart IP 65
 Staubdicht und Schutz gegen Strahlwasser
 CE – Konformitätszeichen
 Gewicht: 0,4 kg

Sicherheit

Für die Installation und für den Betrieb dieses Ergänzungsteils sind die nationalen Sicherheitsvorschriften zu beachten.
 Die Montage und Inbetriebnahme darf nur durch eine Elektrofachkraft erfolgen.
 Der Hersteller übernimmt keine Haftung für Schäden, die durch unsachgemäßen Einsatz oder Montage entstehen.
 Werden nachträglich Änderungen an dem Ergänzungsteil vorgenommen, so gilt derjenige als Hersteller, der diese Änderungen vornimmt.

Instructions for use

Application

Wall-mounted passive infrared motion and light sensor for use in DALI systems.
 For interior and exterior lighting applications.

Product description

Housing made of aluminium, aluminium alloy and stainless steel
 Two elongated mounting holes
 Width 4.3mm · 40 x 40mm spacing
 1 cable entry for connecting cable max. \varnothing 10,5mm
 Connecting terminals 2.5[□]
 Earth conductor connection
 Passive infrared motion sensor (PIR)
 Range up to 10m
 Horizontal opening angle 110°
 Vertical opening angle 93°
 Minimum temperature difference between moving object and environment 4 °C
 Object speed 1 m/s
 Light sensor
 Measuring range adjustable:
 0-2046lx, Resolution 1 lx
 Function basic brightness adjustable:
 (sensor switches to adjustable dimming value 1 when the brightness threshold is not reached, and to adjustable dimming value 2 when motion is detected)
 Time hysteresis for suppressing rapid fluctuations in brightness
 Certified for use with DALI-2
 Power supply through DALI bus
 Bus voltage 12-20,5V
 Power consumption 4 mA
 Safety class I
 Protection class IP 65
 Dust-tight and protection against water jets
 CE – Conformity mark
 Weight: 0.4 kg

Safety

The installation and operation of this accessory are subject to national safety regulations.
 Installation and commissioning may only be carried out by a qualified electrician.
 The manufacturer accepts no liability for damage caused by improper use or installation.
 If modifications are subsequently made to the accessory, the person who makes these modifications shall be considered the manufacturer.

Fiche d'utilisation

Utilisation

Détecteur de mouvement à infrarouge passif et capteur de luminosité intégrés pour montage mural pour utilisation dans un système DALI.
 Pour l'installation à l'intérieur et à l'extérieur.

Description du produit

Boîtier fabriqué en aluminium, fonderie d'aluminium et acier inoxydable
 2 trous de fixation oblongs largeur 4,3mm · entraxe 40 x 40mm
 1 entrée de câble pour câble de raccordement max. \varnothing 10,5mm
 Bornier 2,5[□]
 Raccordement de mise à la terre
 Détecteur de mouvement à infrarouge passif (PIR)
 Portée jusqu'à 10m
 Angle d'ouverture horizontal 110°
 Angle d'ouverture vertical 93°
 Ecart thermique minimal entre l'objet mobile et l'environnement 4 °C
 Vitesse de l'objet 1 m/s
 Capteur de luminosité
 Plage de mesure réglable :
 0-2046lx, résolution 1 lx
 Fonction luminosité de base réglable :
 (le capteur s'allume à une valeur de gradation 1 réglable en cas de passage sous le seuil de luminosité et à une valeur de gradation 2 réglable si un mouvement est détecté)
 Hystérésis de temps pour supprimer les variations rapides de luminosité
 Certifié DALI-2
 Alimentation électrique par bus DALI
 Tension d'alimentation 12-20,5V
 Consommation électrique 4 mA
 Classe de protection I
 Degré de protection IP 65
 Etanche à la poussière et protégé contre les jets d'eau
 CE – Sigle de conformité
 Poids: 0,4 kg

Sécurité

Pour l'installation et l'utilisation de cet accessoire, respecter les normes de sécurité nationales.
 L'installation et la mise en service ne doivent être effectuées que par un électricien agréé.
 Le fabricant décline toute responsabilité pour tout dommage résultant d'une mise en œuvre ou d'une installation inappropriée du produit.
 Si des modifications sont ultérieurement apportées à cet accessoire, l'intervenant qui les effectuera sera considéré comme fabricant.

Konfigurationssoftware

Die komfortable Software DALI-Cockpit zur Konfiguration von DALI-Systemen und zur Überwachung der Kommunikation auf dem DALI-Bus steht auf unserer Website zum Download zur Verfügung:
<https://www.bega.com/dali-cockpit>
Eine Konfiguration ist außerdem auch per Smartphone über die App BEGA Tool in Verbindung mit dem Bluetooth-DALI-Gateway möglich.

Configuration software

The intuitive DALI Cockpit software for DALI systems configurations and for the monitoring communication on the DALI bus can be downloaded from our website: <https://www.bega.com/dali-cockpit>
Configuration is also possible via smartphone using the BEGA Tool app in connection with the Bluetooth DALI gateway.

Logiciel de configuration

Le logiciel DALI Cockpit confort pour configurer les systèmes DALI et surveiller la communication sur le bus DALI peut être téléchargé sur notre site internet : <https://www.bega.com/fr-fr/dali-cockpit>
Une configuration par smartphone est par ailleurs possible via l'application BEGA Tool en combinaison avec la passerelle Bluetooth DALI.

	App herunterladen Download app Télécharger l'application Descargar aplicación Scarica App Download App				
		bega.com/bega-tool-ios		bega.com/bega-tool-android	

Reichweite / Erfassungsbereich

Die Angaben zur Reichweite und zu dem Erfassungsbereich des PIR-Bewegungssensors sind Richtwerte. Der Erfassungsbereich beträgt horizontal bis 110°, vertikal 93° bei einer Tiefe von max. 10m, abhängig von der Laufrichtung (siehe Skizze).

Zu geringe Temperaturunterschiede zwischen dem sich bewegenden Objekt und der Umgebungstemperatur können den Erfassungsbereich negativ beeinflussen. Auch örtliche Gegebenheiten und fremde Wärmequellen können sowohl die Reichweite als auch den Erfassungsbereich verändern und zu Fehldetektionen führen.

Range / Detection area

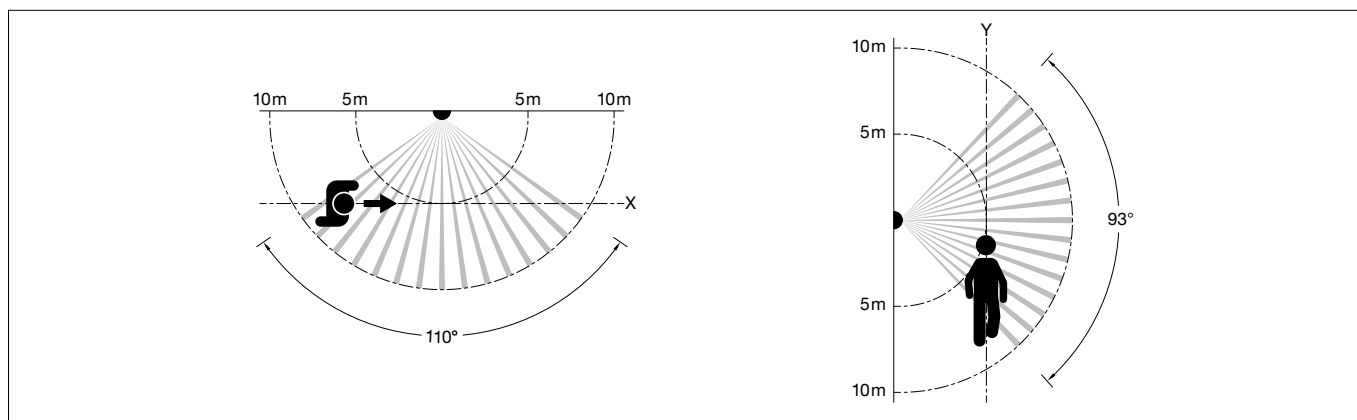
The specifications for the range and detection area of the PIR motion sensor are reference values. The detection area is up to 110° horizontally and 93° vertically, with a depth of max. 10m depending on the direction of motion (see sketch).

Too minor temperature difference between the moving object and the ambient temperature can influence the detection range. Local conditions and external heat sources may affect both the range and the detection area.

Portée / Zone de détection

Les données concernant la portée et la zone de détection du détecteur de mouvement PIR sont des valeurs indicatives. La zone de détection s'étend jusqu'à 110° à l'horizontale et jusqu'à 93° à la verticale pour une profondeur de 10m maximum, en fonction du sens de déplacement (voir les schémas).

Une différence de température trop faible entre l'objet en mouvement et la température ambiante peut influencer la zone de détection. Les conditions locales et les sources étrangères de chaleur peuvent modifier la portée ainsi que la zone de détection et conduire à des déclenchements intempestifs.



Montage

Innensechskantschraube (SW 3) bis zum Anschlag lösen und Gehäuseoberteil abheben. Schutzleiterverbindung an der Steckvorrichtung abziehen. Das Gehäuseunterteil mit beiliegendem oder anderem geeigneten Befestigungsmaterial am Montagegrund befestigen. Schutzleiterverbindung herstellen. Elektrischen Anschluss der Datenadern an den mit „DA“ gekennzeichneten Klemmen vornehmen.

Installation

Undo the hexagon socket screw (wrench size 3 mm) as far as it will go and lift off the upper part of the housing. Disconnect the earth conductor connection from the plug connection. Fasten the lower part of the housing to the installation surface using the supplied fastening material or other suitable fastening material. Make earth conductor connection. Establish an electrical connection between the data wires and the terminals labelled "DA".

Installation

Desserrer la vis à six pans creux (SW 3) jusqu'en butée et retirer la partie supérieure du boîtier. Retirer la prise de terre du connecteur à broche. Fixer la partie inférieure du boîtier sur la surface de montage à l'aide du matériel fourni ou de tout autre matériel de fixation adapté. Mettre à la terre. Procéder au raccordement électrique des fils de données aux borniers marqués « DA ».

Ausrichtung des Sensors

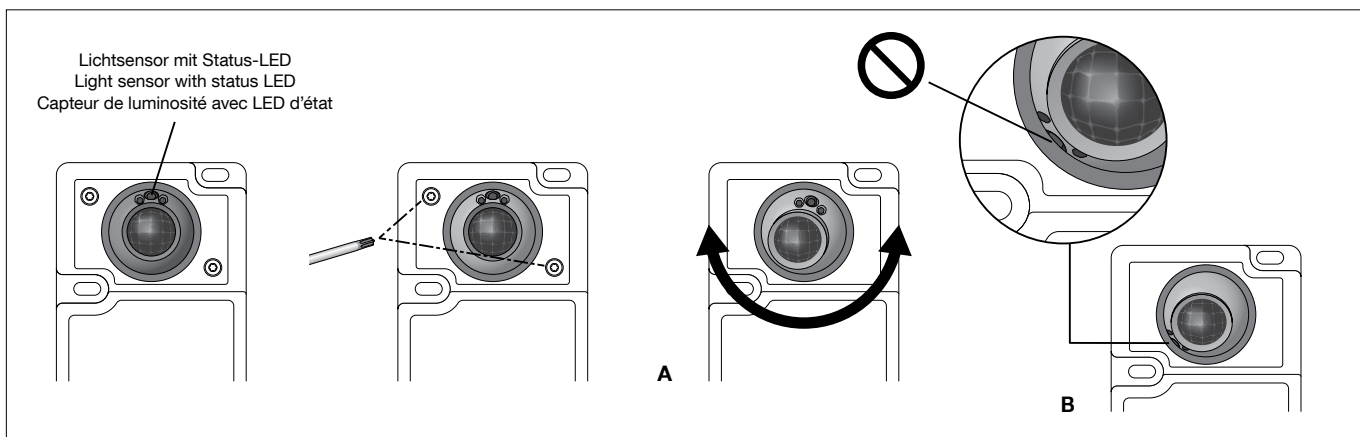
Der Sensor wurde werkseitig auf den maximalen Erfassungsbereich eingestellt. Eine Veränderung der Werkseinstellung ist vor der Montage des Gehäuseoberteils vorzunehmen. Hierzu die beiden Schrauben (Torxantrieb T10) etwas lösen und die Sensorkugel in die gewünschte Position drehen (siehe Abb. A). Dabei unbedingt darauf achten, dass der in der Sensorkugel eingebaute Lichtsensor nicht durch den umlaufenden Gehäuserand verdeckt wird: (siehe Abb. B)
Befestigungsschrauben gleichmäßig anziehen.

Orientation of the sensor

The sensor is factory-configured for the maximum detection area. Any changes to the factory settings must be made before installing the upper part of the housing. To do so, loosen the two screws (Torx driver T10) slightly and rotate the sensor ball to the desired position (see Fig. A). In the process, make sure that the light sensor embedded in the sensor ball is not covered by the edge of the surrounding housing! (see Fig. B)
Tighten the mounting screws evenly.

Alignement du détecteur

Le détecteur a été réglé en usine sur la zone de détection maximale. Une modification des paramètres d'usine doit être effectuée avant le montage de la partie supérieure du boîtier. Pour ce faire, desserrer légèrement les deux vis (couple de serrage Torx T10) et tourner la sphère du détecteur dans la position souhaitée (voir illustr. A). Ce faisant, veiller impérativement à ce que le capteur de luminosité incorporé dans la sphère du détecteur ne soit pas masqué par le bord périphérique du boîtier ! (voir illustr. B)
Serrer uniformément les vis de fixation.



Schutzleiterverbindung zwischen Gehäuseoberteil und -unterteil herstellen. Auf richtigen Sitz der Gehäusedichtung achten. Gehäuseoberteil montieren. Dabei ist zu beachten, dass die Schutzleiterader nicht zwischen Gehäuseoberteil und -unterteil eingeklemmt wird. Innensechskantschraube anziehen.

Make earth conductor connection between housing top and housing base. Make sure that the gasket of housing is positioned correctly. Assemble housing cover. Make sure that the protective conducting wire is not clamped between the upper and lower part of the housing. Tighten the hexagon socket screw.

Relier le fil de terre entre la partie supérieure et la partie inférieure du luminaire. Veiller au bon emplacement du joint du boîtier. Installer le couvercle du boîtier. Toutefois veiller à ce que le fil de terre ne se coince pas entre la partie supérieure et la partie inférieure du boîtier. Serrer la vis à six pans creux.

Funktionen und Einstellungen

Die Kombination mehrerer DALI-Bewegungs- und Lichtsensoren in einer DALI-Linie ist möglich. Nach der Installation kann der PIR-Bewegungs- und Lichtsensor bereits in seiner Werkseinstellung betrieben werden, eine Konfiguration ist in diesem Fall nicht notwendig.

Die Werkseinstellungen sind wie folgt:
 Modus PIR und Licht aktiv
 Haltezeit: 5 min
 Helligkeitsschwellwert: starke Dämmerung (100 lx)
 Zieladresse: Broadcast
 Konstantlichtregelung: aus
 Statusanzeige: Rote LED aus
 Zeithysterese: 1 min
 Schwellwerthysterese 0 lx

Zum Anpassen der Einstellungen und für weitere Funktionen wie Grundhelligkeit (Sensor schaltet bei Unterschreitung des Helligkeitsschwellwertes auf einen einstellbaren Dimmwert 1, bei Bewegungserkennung auf einstellbaren Dimmwert 2) wird zusätzlich eine DALI-USB-Schnittstelle (71 024 oder 71 054) und die Software DALI-Cockpit benötigt. Eine Konfiguration ist außerdem auch per Smartphone über die App BEGA Tool in Verbindung mit dem Bluetooth-DALI-Gateway (siehe Ergänzungsstücke) möglich.

Zurücksetzen auf Werkseinstellungen:

Ein Zurücksetzen auf Werkseinstellung erfolgt über den DALI-Reset in der Software DALI-Cockpit. Des Weiteren kann der Sensor auch in der App BEGA Tool über den Button Factory-Reset auf Werkseinstellung zurückgesetzt werden.

Functions and settings

A combination of several DALI motion and light sensors in one DALI line is possible. Following installation, the PIR motion and light sensor can be immediately operated in its factory settings; configuration is not required in this case.

The factory settings as are follows:
 PIR and light mode active
 Holding time: 5 min
 Brightness threshold: almost dark (100 lx)
 Target address: broadcast
 Constant light control: off
 Status display: Red LED off
 Time hysteresis: 1 min
 Threshold hysteresis 0 lx

A DALI USB interface (71 024 or 71 054) and the DALI Cockpit software are also required for adjusting the settings and for other functions such as basic brightness (sensor switches to adjustable dimming value 1 when the brightness threshold is not reached, and to adjustable dimming value 2 when motion is detected). Configuration is also possible via smartphone using the BEGA Tool app in connection with the Bluetooth DALI gateway (see accessories).

Reset to factory settings:

A reset to the factory settings is performed via the DALI reset in the DALI Cockpit software. Furthermore, the sensor can also be reset to factory settings in the BEGA Tool app via the "Factory Reset" button.

Fonctions et paramètres

Il est possible de combiner plusieurs détecteurs de mouvement et capteurs de luminosité DALI sur une ligne DALI. Le détecteur de mouvement et capteur de luminosité PIR est opérationnel en configuration d'usine dès son installation ; dans ce cas, aucune configuration n'est donc nécessaire.

Les paramètres d'usine sont les suivants :
 mode PIR et éclairage actif
 Temps de maintien : 5 min
 Seuil de luminosité : crépuscule avancé (100 lx)
 Adresse cible : Broadcast
 Régulation à lumière constante : désactivée
 Voyant d'état : LED rouge éteinte
 Hystérésis de temps : 1 min
 Hystérésis de valeur de seuil 0 lx

Une interface USB DALI supplémentaire (71 024 ou 71 054) et le logiciel DALI Cockpit sont nécessaires pour adapter les paramètres et pour d'autres fonctions telles que la luminosité de base (le capteur s'allume à une valeur de gradation 1 réglable en cas de passage sous le seuil de luminosité et à une valeur de gradation 2 réglable si un mouvement est détecté). Une configuration par smartphone est par ailleurs possible via l'application BEGA Tool en combinaison avec la passerelle Bluetooth DALI (voir Accessoires).

Rétablir les paramètres d'usine :

Pour revenir aux réglages d'usine, effectuez une réinitialisation DALI dans le logiciel DALI Cockpit. En outre, le détecteur peut également être réinitialisé avec les paramètres d'usine dans l'application BEGA Tool via le bouton Factory-Reset.

Ergänzungsteile

- 71 075** Bluetooth-DALI-Gateway für die Hutschienenmontage
- 71 024** DALI-USB-Schnittstelle für den Einbau in Gerätedosen oder vorhandenen Anschlusskasten
- 71 054** DALI-USB-Schnittstelle für die Hutschienenmontage
- 71 094** DALI-Stromversorgung 30 mA für den Einbau in Gerätedosen oder vorhandenen Anschlusskasten
- 70 866** DALI-Stromversorgung 240 mA für die Hutschienenmontage

Es gibt dazu eine gesonderte Gebrauchsanweisung.

Accessories

- 71 075** Bluetooth DALI gateway for DIN rail mounting
- 71 024** DALI USB interface for installations in device boxes or pre-existing connection boxes
- 71 054** DALI USB interface for DIN rail mounting
- 71 094** DALI Power supply 30 mA in device boxes or installed cable connection box
- 70 866** DALI Power supply 240 mA for DIN rail mounting

A separate instructions for use can be provided upon request.

Accessoires

- 71 075** Passerelle Bluetooth-DALI pour le montage sur rail DIN
- 71 024** Interface DALI-USB à installer dans des boîtiers d'appareils ou dans une boîte de connexion existante
- 71 054** Interface DALI-USB pour montage sur rail DIN
- 71 094** Alimentation DALI 30 mA dans des boîtiers d'appareils ou boîtes de connexion existantes
- 70 866** Alimentation DALI 240 mA pour le montage sur rail DIN

Une fiche d'utilisation pour ces accessoires est disponible.