

Fiche produit

Caractéristiques

XUMTAPCNL03M12

OsiSense XUM - détecteur photoélectrique -
réflex - Sn 2 m - conn. M12



Principales

| | |
|-----------------------------------|--|
| Gamme de produits | OsiSense XU |
| Nom de gamme | Application automobile |
| Type de capteur électronique | Détecteur photo-électrique polarisé |
| Nom du détecteur | XUM |
| Forme du capteur | Miniature |
| Système de détection | Réflex |
| Matière | Plastique |
| Type de signal de sortie | Numérique |
| Type de circuit d'alimentation | CC |
| Mode de raccordement | À 3 fils |
| Type de sortie numérique | PNP |
| Sortie numérique | 1 "O" ou 1 "F" programmable |
| Raccordement électrique | Connecteur mâle distant M12, 4 broches |
| Longueur de câble | 0,3 m |
| Application spécifique du produit | Détection d'objet transparent |
| Émission | Infrarouge réflex |
| Portée nominale | 2 M réflex réflecteur XUZC50 requis 1 m réflex réflecteur XUZC50CR requis |

Complémentaires

| | |
|--------------------------------------|--|
| Matière du coffret | PBT |
| Matière de la lentille | PC |
| Type de sortie | Statique |
| Isolement | PVC |
| État LED | 1 LED (vert) pour instabilité 1 LED (orange) pour état sortie |
| [Us] tension d'alimentation | 12...24 V CC avec protection contre l'inversion de polarité |
| Limites de la tension d'alimentation | 10...30 V CC |
| Pouvoir de commutation en mA | <= 100 mA (protection contre les surcharges et court-circuits) |
| Chute de tension maximale | <2 V (régime fermé) |
| Consommation électrique | <= 10 mA sans charge |
| Retard à la disponibilité maxi | 100 ms |
| Retard réponse maximal | 1 ms |
| Réglage | Réglage de la sensibilité par potentiomètre |
| Profondeur | 20 mm |
| Hauteur | 33 mm |
| Longueur | 11 mm |
| Largeur | 11 mm |
| Poids du produit | 0,02 kg |

Environnement

| | |
|---------------------------------------|---|
| Certifications du produit | CURus CE |
| Température de fonctionnement | -25...55 °C |
| Température ambiante pour le stockage | -30...70 °C |
| Immunité à la lumière ambiante | 3000 Lx lumière naturelle 3000 lx lumière incandescente |
| Tenue aux vibrations | 20 gn, amplitude = +/-1,5 mm (f = 10...500 Hz) se conformer à CEI 60068-2-6 |
| Tenue aux chocs mécaniques | 50 gn (durée = 11 ms) se conformer à CEI 60068-2-27 |
| Degré de protection IP | IP67 se conformer à CEI 60529 |

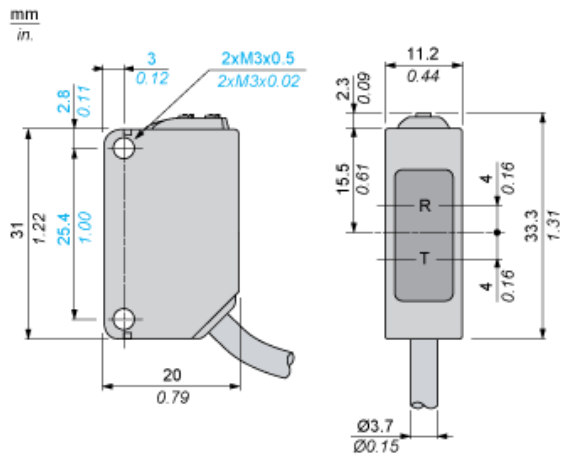
Durabilité de l'offre

| | |
|-------------------------------------|--|
| Régulation REACh | Déclaration REACh |
| Directive RoHS UE | Conformité pro-active (Produit en dehors du scope légal RoHS UE) Déclaration RoHS UE |
| Sans mercure | Oui |
| Information sur les exemptions RoHS | Oui |

Garantie contractuelle

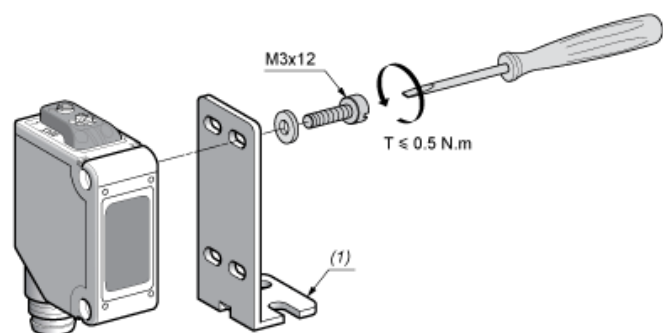
| | |
|----------|---------|
| Garantie | 18 mois |
|----------|---------|

Dimensions



R : Réception
T : Emission

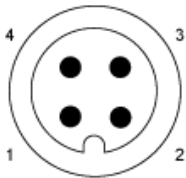
Montage



(1) Support métallique

Schémas de câblage

Connecteur M12



- 3 : (-)
- 1 : (+)
- 4 : Sortie
- 2 : Non connecté

Sortie PNP

