

## Fiche produit

### Caractéristiques

# ILS1V853TB1A0

## LEXIUM ENTRAINEMENT INTEGRE, MOTEUR PAS A PAS, 24-36VDC, PULSE- DIRECTION



### Principales

|                               |  |
|-------------------------------|--|
| Gamme de produits             | Moteur Lexium intégré                      |
| Type de produit ou équipement | Moteur de mouvement intégré                |
| Nom de l'appareil             | ILS  |
| Type de moteur                | Moteur pas à pas triphasé                  |
| Nombre de pôles de moteur     | 6  |
| Nombre de phases réseau       | Monophasé                                  |
| Tension de service (Us)       | 24 V<br>36 V                               |
| Type de réseau                | CC   |
| Interface de communication    | Fréquence/direction 5V sans RS422, intégré |
| Longueur                      | 200,6 mm                                   |
| Interface de communication    | Vitesse maximum de rotation+couple moyen   |
| Raccordement électrique       | Carte de circuit imprimé conn              |
| Frein de parking              | Sans                                       |
| Type de réducteur             | Sans                                       |
| Vitesse nominale              | 100 tr/min à 24 V<br>300 tr/min à 36 V     |
| Couple nominal                | 4,5 N.m                                    |
| Couple statique               | 4,5 N.m                                    |

### Complémentaires

|                                      |   |
|--------------------------------------|---|
| Support de montage                   | Flasque   |
| Taille bride moteur                  | 85 mm   |
| Nombre de taille moteur              | 3   |
| Diamètre du centrage                 | 60 mm   |
| Profondeur du diamètre de centrage   | 2 mm  |
| Nombre de trous de fixation          | 4   |
| Diamètre des trous de fixation       | 6,5 mm  |
| Diamètre des trous de fixation       | 99 mm   |
| Type de retour                       | Sortie index  |
| Type d'arbre                         | Lisse   |
| Second arbre                         | Sans avec deuxième extrémité d'arbre                      |
| Diamètre de l'axe                    | 14 mm   |
| Longueur de l'axe                    | 30 mm   |
| Limites de la tension d'alimentation | 18...40 V   |
| Consommation électrique              | 6000 mA continu maximum                                   |
| Calibre du fusible à associer        | 10 A  |
| Type d'entrée/sortie                 | 4 &nbsp; signaux (utilisés chacun comme entrée ou sortie) |
| Tension état 0 garanti               | -3...4,5 V  |
| Tension état 1 garanti               | 15...30 V   |

|                             |  |
|-----------------------------|--|
| Courant d'entrée TOR        | 10 mA à 24 V pour entrée de sécurité   |
| Tension de sortie numérique | 23...25 V  |
| Courant commuté maximum     | 100 mA par sortie<br>200 mA total  |
| Type de protection          | Court-circuit à la tension de sortie<br>Suppression sûre du couple<br>Surtension en sortie                 |
| Couple crête à l'arrêt      | 4,5 N.m  |
| Couple à l'arrêt            | 4,5 N.m  |
| Résolution retour vitesse   | 1.8°, 0.9°, 0.72°, 0.36°, 0.18°, 0.09°, 0.072°, 0.036°<br>200, 400, 500, 1000, 2000, 4000, 5000, 10000 pas |
| Erreur de précision         | +/- 6 arcs min.  |
| Inertie du rotor            | 3,3 kg.cm <sup>2</sup>   |
| Vitesse mécanique maximum   | 2000 Tr/mn   |
| Force radiale maximale Fr   | 110 N  |
| Force axiale maximale Fa    | 170 N (force de traction)<br>30 N (force pressure)   |
| Durée de vie en heures      | 20000 H palier   |
| Marquage                    | CE   |
| Type de refroidissement     | Convection naturelle   |
| Poids du produit            | 4,7 kg   |

## Environnement

|   |  |
|---|--|
| Normes                                    | CEI 61800-3, Ed. 2<br>EN 61800-3 : 2001-02<br>EN/IEC 50178<br>CEI 60072-1<br>EN/IEC 61800-3<br>EN 50347<br>EN 61800-3:2001, deuxième environnement |
| Certifications du produit                 | TÜV<br>UL<br>CUL   |
| Température de fonctionnement             | 50...65 °C (avec réduction de puissance de 2 % par degré)<br>0...50 °C (sans)  |
| Température ambiante autour de l'appareil | 105 °C amplificateur de puissance<br>110 °C moteur   |
| Température ambiante de stockage          | -25...70 °C  |
| Altitude de fonctionnement                | <= 1000 m without derating   |
| Humidité relative                         | 15...85 % without condensation   |
| Tenue aux vibrations                      | 20 m/s <sup>2</sup> (f= 10...500 Hz) 10 cycles se conformer à EN/IEC 60068-2-6   |
| Tenue aux chocs mécaniques                | 150 m/s <sup>2</sup> 1000 chocs se conformer à EN/IEC 60068-2-29   |
| Degré de protection IP                    | IP41 douille d'arbre: se conformer à EN/IEC 60034-5<br>IP54 total excepté la douille d'arbre: se conformer à EN/IEC 60034-5                        |

## Emballage

|                           |          |
|---------------------------|----------|
| Type d'emballage 1        | PCE      |
| Nombre d'unité par paquet | 1        |
| Poids de l'emballage (Kg) | 5,702 kg |
| Hauteur de l'emballage 1  | 19,5 cm  |
| Largeur de l'emballage 1  | 22 cm    |
| Longueur de l'emballage 1 | 40 cm    |

## Durabilité de l'offre

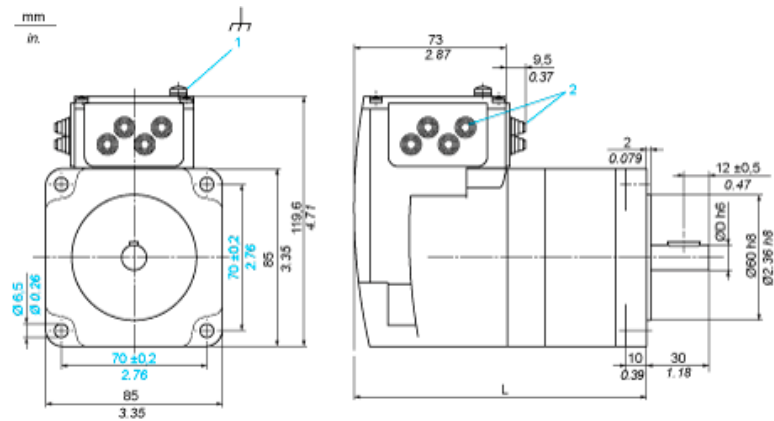
|                                     |  |
|-------------------------------------|--|
| Statut environnemental de l'offre   | Produit Green Premium  |
| Régulation REACH                    | <a href="#">Déclaration REACH</a>  |
| Directive RoHS UE                   | Conformité pro-active (Produit en dehors du scope légal RoHS UE) <a href="#">Déclaration RoHS UE</a>   |
| Sans mercure                        | Oui  |
| Information sur les exemptions RoHS | <a href="#">Oui</a>  |
| Régulation RoHS Chine               | <a href="#">Déclaration RoHS Pour La Chine</a>   |
| DEEE                                | Sur le marché de l'Union Européenne, le produit doit être mis au rebut selon un protocole spécifique de collecte des déchets et ne jamais être jeté dans une poubelle d'ordures ménagères. |
| Sans PVC                            | Oui  |

## Garantie contractuelle

|          |         |
|----------|---------|
| Garantie | 18 mois |
|----------|---------|

Integrated Drive without Holding Brake

Dimensions



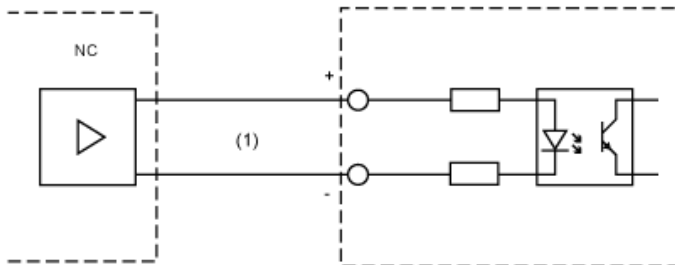
- 1 Earth (ground) terminal
- 2 Accessories: cable entries  $\varnothing = 3 \dots 9 \text{ mm}/0.12 \dots 0.35 \text{ in.}$
- L 200.6 mm/7.90 in.
- D 14 mm/0.55 in.

---

Multifunction Interface

---

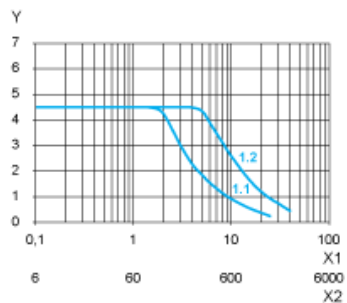
Input Wiring Diagram



(1) Opto-isolated signals

The reference pulses are supplied via two of the signal inputs, either as pulse/ direction signals or as A/B signals. The other signal inputs have the functions "power amplifier enable/pulse blocking" and "step size switching/PWM motor current control".

Torque Characteristics



- X1 Frequency in kHz
- X2 Speed of rotation in rpm
- Y Torque in Nm
- 1.1 Max. torque at 24 V
- 1.2 Max. torque at 36 V