

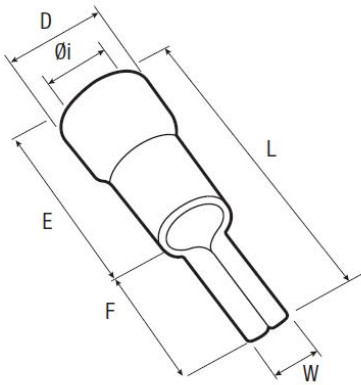
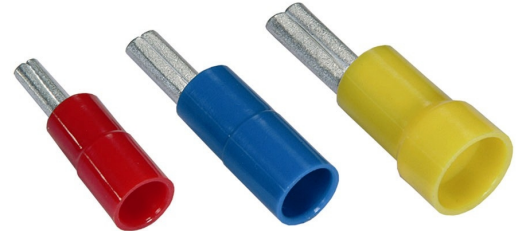
EPR

Embouts roulés brasés préisolés

Domaine d'application : Industrie

Description :

- Matière : cuivre étamé.
- Isolant : polyamide.
- Entrée conique « Easy entry ».
- Fût roulé « bras ».



Couleur	Section (mm2)	Code article	Réf.	Conditionnement	W	F	L	E	Ø i	D
■	16	7380408	EPR16-13	boite de 100	5.5	13	40.7	24.7	5.8	10,8

