



(en) Electric current! Danger to life!

Only skilled or instructed persons may carry out the following operations.

(de) Lebensgefahr durch elektrischen Strom!

Nur Elektrofachkräfte und elektrotechnisch unterwiesene Personen dürfen die im Folgenden beschriebenen Arbeiten ausführen.

(fr) Tension électrique dangereuse !

Seules les personnes qualifiées et averties doivent exécuter les travaux ci-après.

(es) ¡Corriente eléctrica! ¡Peligro de muerte!

El trabajo a continuación descrito debe ser realizado por personas cualificadas y advertidas.

(it) Tensione elettrica: Pericolo di morte!

Solo persone abilitate e qualificate possono eseguire le operazioni di seguito riportate.

(zh) 触电危险!

只允许专业人员和受过专业训练的人员进行下列工作。

(ru) Электрический ток! Опасно для жизни!

Только специалисты или проинструктированные лица могут выполнять следующие операции.

(nl) Levensgevaar door elektrische stroom!

Uitsluitend deskundigen in elektriciteit en elektrotechnisch geïnstrueerde personen is het toegestaan, de navolgend beschreven werkzaamheden uit te voeren.

(da) Livsfare på grund af elektrisk strøm!

Kun uddannede el-installatører og personer der er instruerede i elektrotekniske arbejdsopgaver, må udføre de nedenfor anførte arbejder.

(el) Προσοχή, κίνδυνος ηλεκτροπληξίας!

Οι εργασίες που αναφέρονται στη συνέχεια θα πρέπει να εκτελούνται μόνο από ηλεκτρολόγους και ηλεκτροτεχνίτες.

(pt) Perigo de vida devido a corrente eléctrica!

Apenas electricistas e pessoas com formação electotécnica podem executar os trabalhos que a seguir se descrevem.

(sv) Livsfara genom elektrisk ström!

Endast utbildade elektriker och personer som undervisats i elektroteknik får utföra de arbeten som beskrivs nedan.

(fi) Hengenvaarallinen jännite!

Vain pätevät sähköasentajat ja opastusta saaneet henkilöt saavat suorittaa seuraavat työt.

(cs) Nebezpečí úrazu elektrickým proudem!

Níže uvedené práce smějí provádět pouze osoby s elektrotechnickým vzděláním.

(et) Eluohutlik! Elektrilöögioht!

Järgnevalt kirjeldatud töid tohib teostada ainult elektriala spetsialist või elektrotehnilise instrueerimise läbinud personal.

(hu) Életveszély az elektromos áram révén!

Csak elektromos szakemberek és elektrotechnikában képzett személyek végezhetik el a következőkben leírt munkákat.

(lv) Elektriskā strāva apdraud dzīvību!

Tālāk aprakstītos darbus drīkst veikt tikai elektrospeciālisti un darbam ar elektrotehnikām iekārtām instruētās personas!

(lt) Pavojus gyvybei dėl elektros srovės!

Tik elektrikai ir elektrotechnikos specialistai gali atlikti žemiau aprašytus darbus.

(pl) Porażenie prądem elektrycznym stanowi zagrożenie dla życia!

Opisane poniżej prace mogą przeprowadzać tylko wykwalifikowani elektrycy oraz osoby odpowiednio poinstruowane w zakresie elektrotechniki.

(sl) Življenjska nevarnost zaradi električnega toka!

Spodaj opisana dela smejo izvajati samo elektrostrokovnjaki in elektrotehnično poučene osebe.

(sk) Nebezpečnosť ohrozenia života elektrickým prúdom!

Práce, ktoré sú nižšie opísané, smú vykonávať iba elektroodborníci a osoby s elektrotechnickým vzdelaním.

(bg) Опасност за живота от електрически ток!

Операциите, описани в следващите раздели, могат да се извършват само от специалисти-електротехници и инструктиран електротехнически персонал.

(ro) Atenție! Pericol electric!

Toate lucrările descrise trebuie efectuate numai de personal de specialitate calificat și de persoane cu cunoaștere profundă în electrotehnică.

(hr) Opasnost po život uslijed električne struje!

Radove opisane u nastavku smiju obavljati samo stručni električari i osobe koje su prošle elektrotehničku obuku.

**DILH1200/22
DILH1400/22**

**XTCEC12P22B
XTCEC14P22**

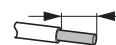


10 mm (0.39")

PZ 2

T 15

T 25



2 x 0.75 - 2.5 mm²

1.2 Nm
(10.62 lb-in)

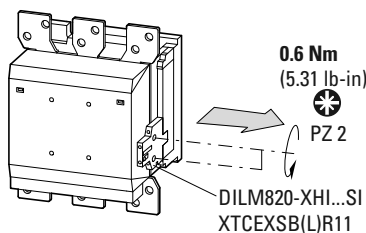


2 x 0.75 - 2.5 mm²

AWG 18 - 14

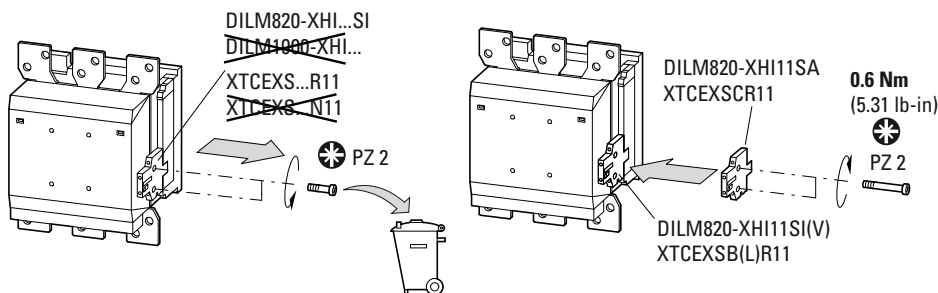
- (en) Exchange
- (de) Austausch
- (fr) Remplacement
- (es) Substitución
- (it) Sostituzione
- (zh) 替换
- (ru) Замена
- (nl) Vervanging
- (da) Udskiftning
- (el) Αντικατάσταση
- (pt) Substituição
- (sv) Byte

- (fi) Vaihto
- (cs) Výměna
- (et) Vahetus
- (hu) Csere
- (lv) Nomainīšana
- (lt) Pakeitimas
- (pl) Wymiana
- (sl) Zamenjava
- (sk) Výmena
- (bg) Подмяна
- (ro) Înlocuire
- (hr) Zamjena

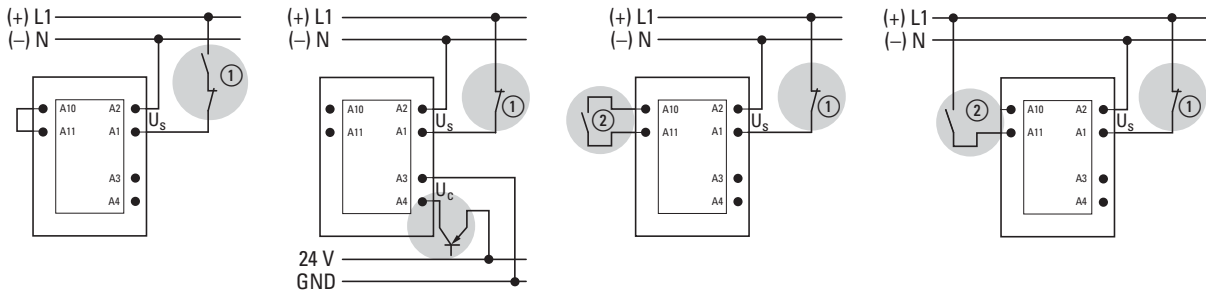


- (en) Expansion
- (de) Erweiterung
- (fr) Extension
- (es) Expansión
- (it) Ampliamento
- (zh) 扩大
- (ru) Дополнительная установка
- (nl) Uitbreiding
- (da) Udvidelse
- (el) Επέκταση
- (pt) Expansão
- (sv) Utbyggnad

- (fi) Laajennus
- (cs) Rozšíření
- (et) Lisaseade
- (hu) Bővítés
- (lv) Paplašinājums
- (lt) Išplėtimas
- (pl) Roszerzenie
- (sl) Razširitev
- (sk) Rozšírenie
- (bg) Разширение
- (ro) Extindere
- (hr) Proširenje



- (en) Control
- (de) Ansteuerung
- (fr) Commande
- (es) Control
- (it) Comando
- (zh) 控制系统
- (ru) Управление
- (nl) Aansturing
- (da) Styring
- (el) Έλεγχος
- (pt) Comando
- (sv) Adressering
- (fi) Ohjaus
- (cs) Řízení
- (et) Juhtimine
- (hu) Vezérlés
- (lv) Aktivizēšana
- (lt) Valdymas
- (pl) Zadziałanie
- (sl) Krmiljenje
- (sk) Regulácia
- (bg) Задействане
- (ro) Comandă
- (hr) Aktivacija



- ①
- (en) Shut down in emergency (Emergency-Stop)
 - (de) Stillsetzen im Notfall (NOT-AUS)
 - (fr) Arrêt en cas d'urgence (arrêt d'urgence)
 - (es) Parada en caso de emergencia (PARADA DE EMERGENCIA)
 - (it) Spegnimento in caso di emergenza (Arresto d'emergenza)
 - (zh) 紧急情况停机 (急停)
 - (ru) В случае опасности - остановить аварийное отключение)
 - (nl) Stoppen in geval van nood (NOOD-UIT)
 - (da) Standsning i nødstilfælde (NØDSTOP)
 - (el) Διακοπή λειτουργίας έκτακτης ανάγκης
 - (pt) Parada em caso de emergência (PARADA DE EMERGÊNCIA)
 - (sv) Stopp vid nödfall (NÖDSTOPP)
 - (fi) Pysäyttäminen hätätapauksessa (HÄTÄ-SEIS)
 - (cs) Vypnutí v případě nouze (NOUZE VYPNOUT)
 - (et) Ohu korral-lülitada välja (Avariiline väljalülitamine)
 - (hu) Vész eseti kikapcsolás (VÉSZ-KI)
 - (lv) Apturēšana avārijas gadījumā (AVĀRIJAS IZSLĒGŠ.)
 - (lt) Stabdomas pavojaus atveju (avarinis išjungimas)
 - (pl) Unieruchomienie awaryjne (WYL. AWAR.)
 - (sl) Ustavitev v sili (IZKLOP V SILI)
 - (sk) Vypnutie v prípade núdze (Núdzový vypínač)
 - (bg) Спиране при авария (АВАР-СТОП)
 - (ro) Oprire în caz de urgență (OPRIRE DE URGENȚĂ)
 - (hr) Zaustavljanje u slučaju nužde (isključenje u slučaju nužde)

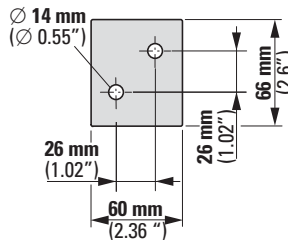
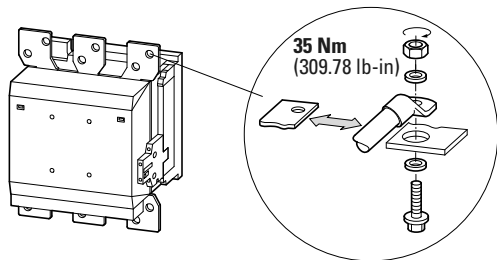
- ②
- (en) Max. cable capacity 6 nF
 - (de) Max. Leitungskapazität 6 nF
 - (fr) Capacité du câble max. 6 nF
 - (es) Capacidad máx. de cable 6 nF
 - (it) Max. capacità di cablaggio 6 nF
 - (zh) 最大管道容量 6 nF
 - (ru) Макс. емкость проводников 6 nF
 - (nl) Max. kabelcapaciteit 6 nF
 - (da) Maks. ledningskapacitet 6 nF
 - (el) Μέγ. χωρητικότητα καλωδίου 6 nF
 - (pt) Capacidade máxima do cabo 6 nF
 - (sv) Max. Prestandanivå 6 nF
 - (fi) Maks. linjakapasitanssi 6 nF
 - (cs) Max.kapacita vedení 6 nF
 - (et) Maksimaalne juhtmete mahtuvus 6 nF
 - (hu) Max. kábelkapacitás 6 nF
 - (lv) Maks. kabeļu jauda 6 nF
 - (lt) Maks. elektrinė laido talpa 6 nF
 - (pl) Maks. pojemność przewodu 6 nF
 - (sl) Največja kapacitivnost vodnika 6 nF
 - (sk) Max. kapacita vedenia 6 nF
 - (bg) Макс. Капацитет на акумулатора 6 nF
 - (ro) Capacitate cablu max. 6 nF
 - (hr) Maks. kapacitet vod 6 nF

- (en) Terminations
- (de) Anschlusstechnik
- (fr) Technique de raccordement
- (es) Técnica de conexión
- (it) Tipi di collegamento
- (zh) 连接技术

- (ru) Техника присоединения
- (nl) Aansluittechniek
- (da) Tilslutningsteknik
- (el) Τεχνική συνδέσεων
- (pt) Técnica de ligação
- (sv) Anslutningsteknik

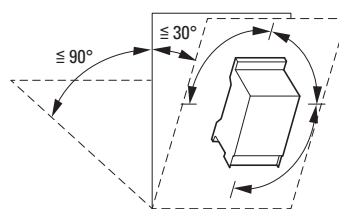
- (fi) Liitintähtekniikka
- (cs) Technika připojení
- (et) Ühendusviis
- (hu) Csatlakozástechnika
- (lv) Pieslēgšanas tehnika
- (lt) Prijungimo būdas

- (pl) Technika przyłącza
- (sl) Vrsta priključkov
- (sk) Technika prepojenia
- (bg) Свързваща техника
- (ro) Mod de conectare
- (hr) Priključna tehnika



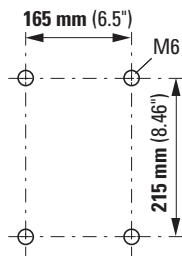
- (en) Mounting position
- (de) Einbaulage
- (fr) Position de montage
- (es) Posición de montaje
- (it) Posizione di montaggio
- (zh) 安装位置
- (ru) Положение установки
- (nl) Inbouwpositie
- (da) Monteringsposition
- (el) Θέση τοποθέτησης
- (pt) Posição de montagem
- (sv) Installationsläge

- (fi) Asennuspaikka
- (cs) Poloha při montáži
- (et) Paigaldusviis
- (hu) Beépítési helyzet
- (lv) Montāžas stāvoklis
- (lt) Montavimo padėtis
- (pl) Położenie montażowe
- (sl) Vgradni položaj
- (sk) Položa pri zabudovaní
- (bg) Монтажно положение
- (ro) Poziție de montaj
- (hr) Položaj ugradnje



- (en) Screw fixing
- (de) Schraubbefestigung
- (fr) Fixation par vis
- (es) Fijación por tornillo
- (it) Fissaggio a vite
- (zh) 固定螺栓
- (ru) Крепление под винты
- (nl) Schroefbevestiging
- (da) Skruefastgørelse
- (el) Βιδωτή στερέωση
- (pt) Fixação por parafusos
- (sv) Skruvanslutning

- (fi) Ruuvi kiinnitys
- (cs) Upevnění šroubu
- (et) Kinnituspoltide vahelised gabariidid
- (hu) Csavaros rögzítés
- (lv) Skrūves stiprinājums
- (lt) Tvirtinimas varžtais
- (pl) Mocowanie śruby
- (sl) Vijačna pritrditev
- (sk) Upevnenie skrutiek
- (bg) Фиксиране на винта
- (ro) Fixare în șuruburi
- (hr) Vijčano učvršćenje



(en) NOTICE Retain screw when fixing!	(da) VIGTIGT Hold kontra på skruen, mens der spændes!	(lv) UZMANĪBU Skrūvi pievelkot turēt no otrās puses!
(de) ACHTUNG Schraube beim Anziehen gegenhalten!	(el) ΕΠΑΓΡΥΠΝΗΣΗ Κρατήστε σταθερή τη βίδα κατά τη σύσφιξη!	(lt) DĖMESIO Pridržavajte vijak tijekom pričvršćivanja!
(fr) ATTENTION Maintenir la vis lors du serrage !	(pt) ADVERTÊNCIA Prender o parafuso ao apertá-lo!	(pl) UWAGA Śrubę przy dokręcaniu przytrzymać!
(es) CUIDADO ¡Al apretar el tornillo sujételo hacia el lado opuesto!	(sv) OBSERVERA Håll emot skruven vid åtdragning!	(sl) POZOR Med privijanjem držite vijak na nasprotni strani!
(it) AVVISO Tenere ferma la vite durante il serraggio!	(fi) ILMOITUS Pidä vastaan ruuvia kiristettäessä!	(sk) UPOZORNENIE Pri do'ahovaní skrutky vyviňte protitlak!
(zh) 注意 拧紧时固定住螺栓！	(cs) UPOZORNĚNÍ Při utahování šroubu přidržíte!	(bg) ПРЕДУПРЕЖДЕНИЕ Подпрете винта при завинтването!
(ru) ВНИМАНИЕ Винт при завинчивании держать с противоположной стороны!	(et) TÄHELEPANU Kinnituspoldi pingutamisel hoida vastaspool mutrit kinni!	(ro) ATENȚIE Țineți ferm șurubul la fixare!
(nl) OPGELET Schroef bij aandraaien tegenhouden!	(hu) FIGYELEM Meghúzáskor tartson ellen a csavarnak!	(hr) POZOR Pri pritezanju pridrżavajte vijak!

(en) Pick-up	(fi) Veto	$(0 - 0.7) \times U_{s \text{ min}}$	
(de) Anzug	(cs) Dotažení		
(fr) Appel	(et) Rakendumine		
(es) Llamada	(hu) Behúzás	$0.7 \times U_{s \text{ min}} - 1.15 \times U_{s \text{ max}}$	
(it) Attrazione	(lv) Pievilksana		
(zh) 吸动	(lt) Pritraukimas		
(ru) Притягивание	(pl) Dokręcenie		
(nl) Aantrek	(sl) Poteg		
(da) Tilspænding	(sk) Pritiahnutie		
(el) Ελξη	(bg) Затягане		
(pt) Atracção	(ro) Strângere		
(sv) Konicitet	(hr) Pritezanje		

	$U_{s \text{ min}}$	$U_{s \text{ max}}$
RAW250	230 V AC	250 V AC
XTCE...B	230 V DC	350 V DC
RA110	48 V AC	110 V AC
XTCE...Y	48 V DC	154 V DC
RA250	110 V AC	250 V AC
XTCE...A	110 V DC	350 V DC
RAC500	250 V AC	500 V AC
XTCE...C	250 V DC	700 V DC

(en) Retaining	(fi) Pito	$(0.21 - 0.6) \times U_{s \text{ min}}$	$\leq 12 \text{ ms}$	
(de) Halten	(cs) Přidržet			
(fr) Maintien	(et) Hoidmine			
(es) Retención	(hu) Megtartás	$(0.21 - 0.6) \times U_{s \text{ min}}$	$> 12 \text{ ms}$	
(it) Ritenuta	(lv) Turēšana			
(zh) 吸持	(lt) Laikymas			
(ru) Удержание	(pl) Trzymanie			
(nl) Houden	(sl) Zadrževanje	$(0.61 - 0.7) \times U_{s \text{ min}}$		
(da) Kontra	(sk) Držanie			
(el) Συγκράτηση	(bg) Фиксиране			
(pt) Retenção	(ro) Reținere			
(sv) Hållning	(hr) Pridržavanje			

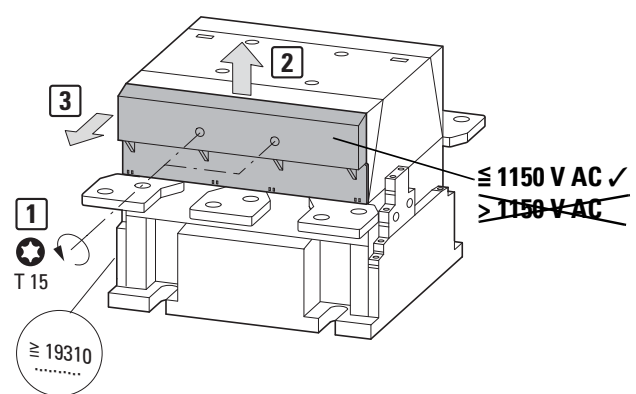
U_c	$U_{c \text{ min}}$	$U_{c \text{ max}}$
24 V DC	15 V DC	31.2 V DC

09/19 IL034039ZU

- (en) High voltage test**
- (de) Hochspannungsprüfung**
- (fr) Essai diélectrique en fonctionnement**
- (es) Control de alta tensión**
- (it) Prova tensioni elevate**
- (zh) 高压检查**
- (ru) Испытание сверхвысоким напряжением**
- (nl) Hoogspanningstest**
- (da) Højspændingskontrol**
- (el) Δοκιμή υψηλής τάσης**
- (pt) Teste de alta tensão**
- (sv) Högspänningsprovning**
- (fi) Korkeajännitetestaus**
- (cs) Vysokonapěťová zkouška**
- (et) Ülepingeproov**
- (hu) Nagyfeszültség teszt**
- (lv) Augstsprieguma pārbaude**
- (lt) Išbandymas aukšta įtampa**
- (pl) Kontrola wysokiego napięcia**
- (sl) Visokonapetostni preizkus**
- (sk) Vysokonapäťová skúška**
- (bg) Изпитване с високо напрежение**
- (ro) Încercare la înaltă tensiune**
- (hr) Provjera visokog napona**

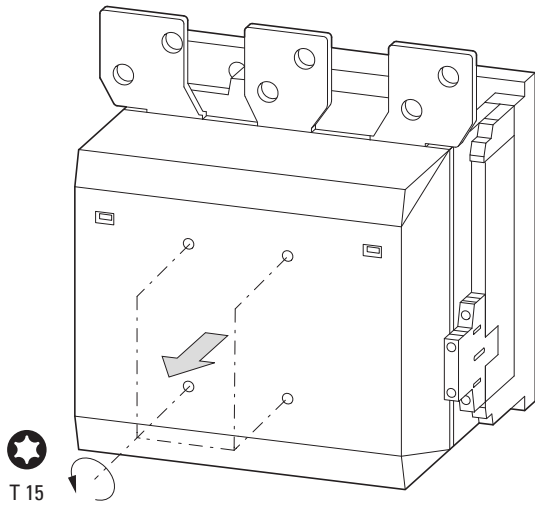
→ For the high voltage test the load-side protection circuit between the main phases must be detached.

**DILH1200/22, DILH1400/22
XTCEC12P22B, XTCEC14P22**

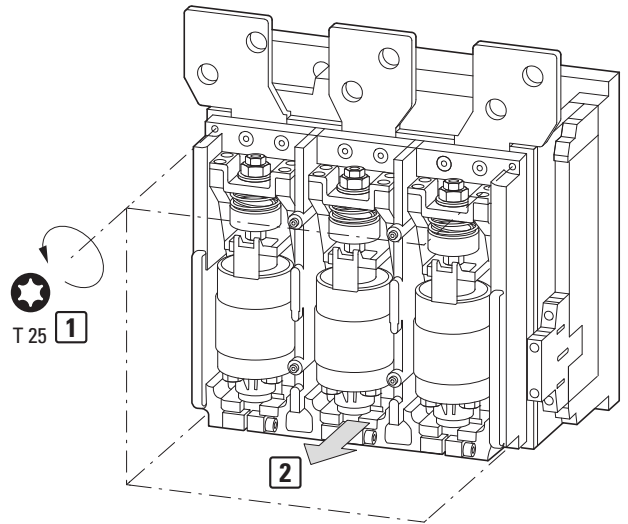


DILH1400-XCT, XTCERENVACT1400

1



2



- (en) Mounting in reverse order
- (de) Montage in umgekehrter Reihenfolge
- (fr) Montage en ordre inverse
- (es) Montaje en orden inverso
- (it) Montaggio nella sequenza inversa
- (zh) 按相反顺序安装
- (ru) Сборка в обратной последовательности
- (nl) Montage in omgekeerde volgorde

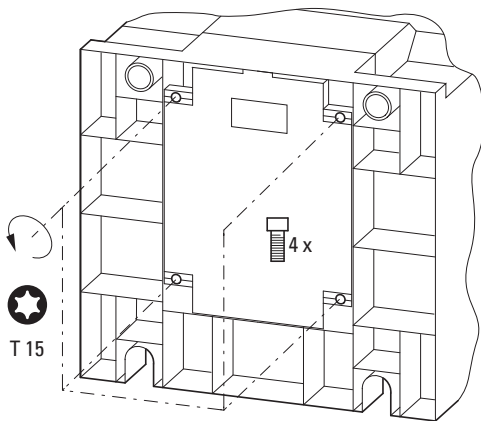
- (da) Montering i omvendt rækkefølge
- (el) Συναρμολόγηση με την αντίστροφη σειρά
- (pt) Montagem na ordem inversa
- (sv) Montering i omvänd turordning
- (fi) Asennus päinvastaisessa järjestyksessä
- (cs) Montáž v opačném pořadí kroků
- (et) Montaaž toimub vastupidises järjekorras
- (hu) Felszerelés fordított sorrendben

- (lv) Montāža apgriezātā secībā
- (lt) Surinkti atvirkščia tvarka
- (pl) Montaż w odwrotnej kolejności
- (sl) Montaža v nasprotnem zaporedju
- (sk) Montáž v opačnom slede
- (bg) Монтаж в обратна последователност
- (ro) Montaj în ordine inversă
- (hr) Montaža obrnutim redoslijedom

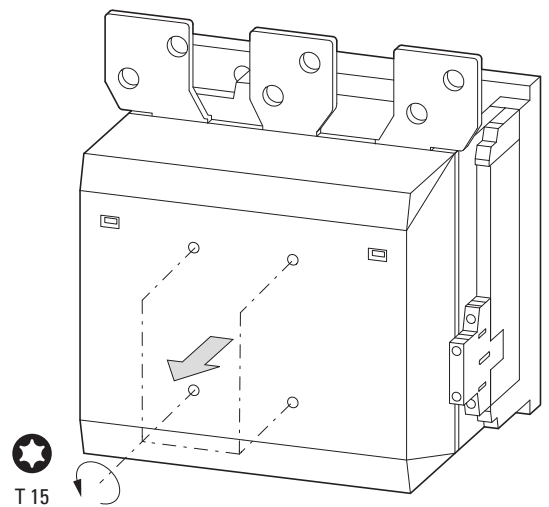
DILH1400-XSP/E... XTCERENCOILPB (Coil + Electronics)

1 2 3 4 5 6 7

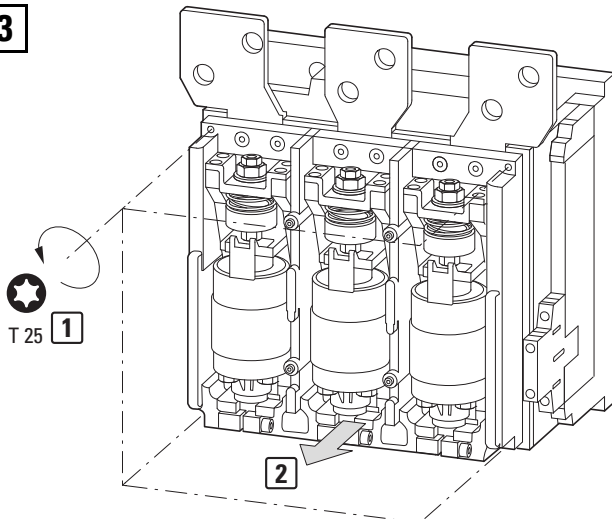
1



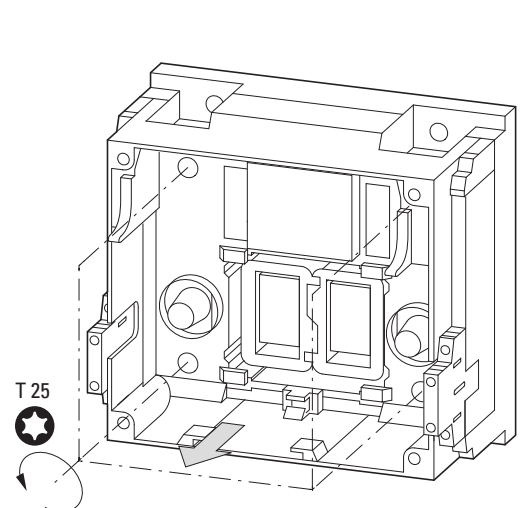
2



3

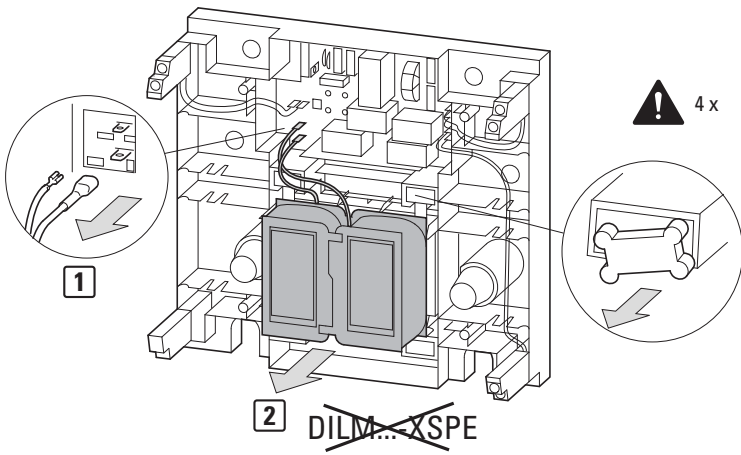


4

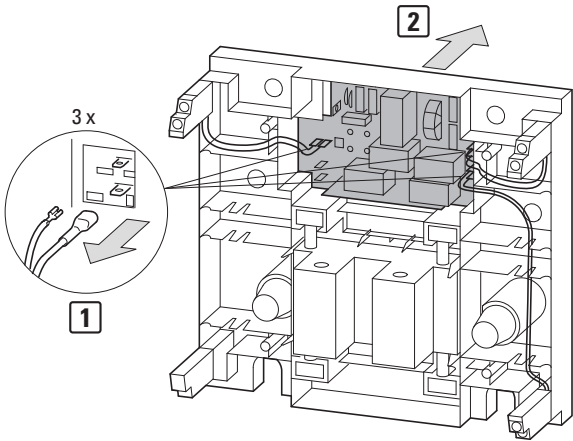


09/19 IL034039ZU

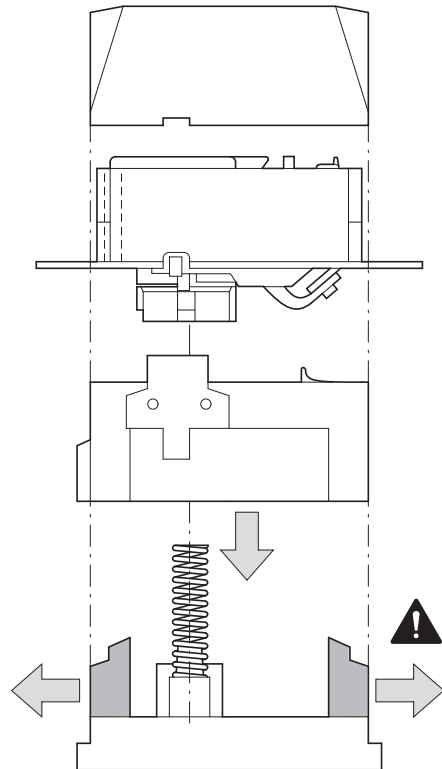
5



6



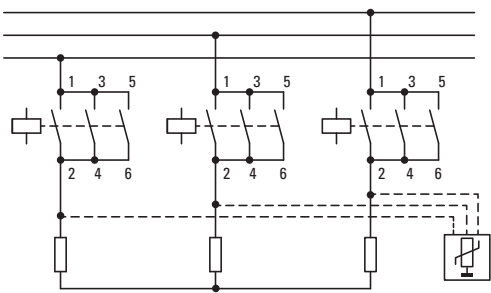
7



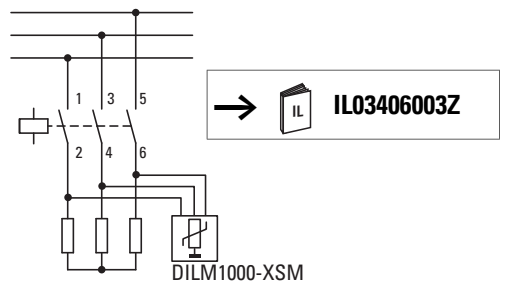
09/19 IL034039ZU



3 x DILH...



DILH... + DILM1000-XSM



→ *Note*
This is a Class **A** product.
(en) In a domestic environment, this product may cause radio interference, in which case the user may be required to take adequate measures

→ *Hinweis*
Dies ist ein Produkt für Umgebung **A**.
(de) In Haushaltsumgebung kann dieses Gerät unerwünschte Funkstörungen verursachen; in diesem Fall kann der Anwender verpflichtet sein, angemessene Maßnahmen durchzuführen.

→ *Remarque*
Ce produit relève de la catégorie « Environnement **A** ».
(fr) Si l'appareil est utilisé en environnement domestique, il peut provoquer des interférences radio indésirables. L'utilisateur est alors tenu de prendre des mesures appropriées.

→ *Nota*
Este es un producto para el entorno **A**.
(es) En el entorno doméstico este equipo puede provocar interferencias de radio no deseadas; en este caso, el usuario puede verse obligado a tomar medidas adecuadas.

→ *Nota*
Questo è un prodotto adatto all'ambiente **A**.
(it) In ambito casalingo l'apparecchio può generare disturbi radio indesiderati; in tal caso l'utente può essere obbligato ad adottare i provvedimenti del cao.

→ 提示
这是一种适用于环境 **A** 的产品。本设备在家庭环境下可能造成不必要的无线电干扰；这种情况下，用户有责任采取适当措施。
(zh)

→ *Указание*
Это продукт для среды **A**.
(ru) При использовании в бытовых условиях это устройство может вызвать нежелательные радиопомехи; в этом случае пользователь может быть обязан принять соответствующие меры.

→ *Opmerking*
Dit is een product voor omgeving **A**.
(nl) In huishoudelijke omgeving kan dit apparaat ongewenste radiostoringen veroorzaken; in dit geval kan de gebruiker verplicht worden, om geschikte maatregelen uit te voeren.

→ *Bemærk*
Dette er et produkt til omgivelser **A**.
(da) I husholdningsomgivelser kan denne enhed forårsage uønskede radioforstyrrelser, i det tilfælde kan brugeren være forpligtet til at gennemføre visse foranstaltninger.

→ *Υπόδειξη*
Το παρόν προϊόν προορίζεται για περιβάλλον **A**.
(el) Η παρούσα συσκευή ενδέχεται να προκαλεί ανεπιθύμητες παρεμβολές σε οικιακό περιβάλλον. Σε τέτοια περίπτωση ο χρήστης μπορεί να είναι υποχρεωμένος να λάβει κατάλληλα μέτρα.

→ *Indicação*
Este produto é para ambiente **A**.
(pt) No ambiente doméstico este equipamento pode causar interferências radioelétricas indesejadas; neste caso o utilizador pode ser obrigado a tomar medidas adequadas.

→ *Hänvisning*
Det här är en produkt för omgivning **A**.
(sv) Enheten kan orsaka oönskade radiostörningar i hushållet. I detta fall kan det åligga användaren att utföra lämpiga åtgärder.

→ *Ohje*
Tämä on tuote ympäristöön **A**.
(fi) Kotitalousympäristössä tämä laite voi aiheuttaa epätoivottuja radiohäiriöitä; tässä tapauksessa käyttäjä voi olla velvoitettu suorittamaan kohtuullisia toimenpiteitä.

→ *Upozornění*
Tento produkt je určen pro prostředí **A**.
(cs) V domácnosti tento přístroj může způsobit neočekávané vysokofrekvenční rušení; v tomto případě je uživatel povinen provést přiměřená opatření.

→ *Juhis*
See on keskkonna **A** jaoks mõeldud seade.
(et) Kodumajapidamise keskkonnas võib see seade põhjustada soovimatuid raadiosidehäireid; sellisel juhul võib kasutaja olla kohustatud võtma tarvitusele vastavad meetmed.

→ *Tanács*
Ez a termék az "A" környezetbe való.
(hu) Háztartási környezetben a készülék nemkívánatos rádiózavarokat okozhat; ebben az esetben a felhasználó kötelessége lehet a megfelelő intézkedések meghozatala.

→ *Norāde*
Šis ir izstrādājums videi **A**.
(lv) Mājsaimniecības vidē šī ierīce var radīt nevēlamus radiosignālu traucējumus; šajā gadījumā lietotājam var būt nepieciešams veikt piemērotas darbības.

→ *Nuoroda*
To je izdelek za tip okolja **A**.
(lt) V gospodiniškem okolju lahko ta naprava povzroča neželene elektromagnetne motnje; v tem primeru je uporabnik morda dolžan izvesti potrebne ukrepe.

→ *Wskazówka*
Produkt przeznaczony jest do środowiska **A**.
(pl) W środowisku mieszkalnym urządzenie to może powodować niepożądane zakłócenia radiowe; w takim wypadku użytkownik może być zobowiązany do zastosowania odpowiednich środków.

→ *Pozor*
To je izdelek za tip okolja **A**.
(sl) V gospodiniškem okolju lahko ta naprava povzroča neželene elektromagnetne motnje; v tem primeru je uporabnik morda dolžan izvesti potrebne ukrepe.

→ *Upozornenie*
Tento produkt je určený pre prostredie **A**.
(sk) V domácnosti môže tento prístroj spôsobiť neočakávané rádiové interferencie; v tomto prípade je užívateľ povinný vykonať primerané opatrenia.

→ *Указание*
Това е продукт за околната среда **A**.
(bg) В битовата среда този продукт може да предизвика нежелани радиосмущения, като в случая потребителят може да бъде задължен да предприеме необходимите мерки.

→ *Indicație*
Acesta este un produs pentru mediul **A**.
(ro) În mediul casnic acest aparat poate cauza interferențe radio nedorite; în acest caz, utilizatorul poate fi obligat să ia măsuri adecvate.

→ *Napomena*
Ovo je proizvod za okolinu **A**.
(hr) U kućnoj okolini ovaj uređaj može uzrokovati neželjene radijske smetnje. U tom je slučaju korisnik dužan poduzeti prikladne mjere.

