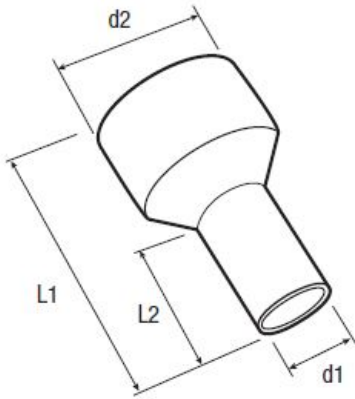


Embouts de câblage pour conducteurs protégés contre court-circuit et courant de défaut

Domaine d'application : Industrie

**Description :**

- Cuivre étamé.
- Gaine isolante en polypropylène.
- Température maxi d'utilisation : 105°C.



| Section (mm <sup>2</sup> ) | Code article | Réf.    | Conditionnement | Couleur | L1   | C  | d1  | d2   |
|----------------------------|--------------|---------|-----------------|---------|------|----|-----|------|
| 16                         | 7173907      | SCA162D | 100             | ■       | 25,5 | 12 | 4,5 | 13,5 |

