

Plafonnier

RAV-RM561CTP-E

Données

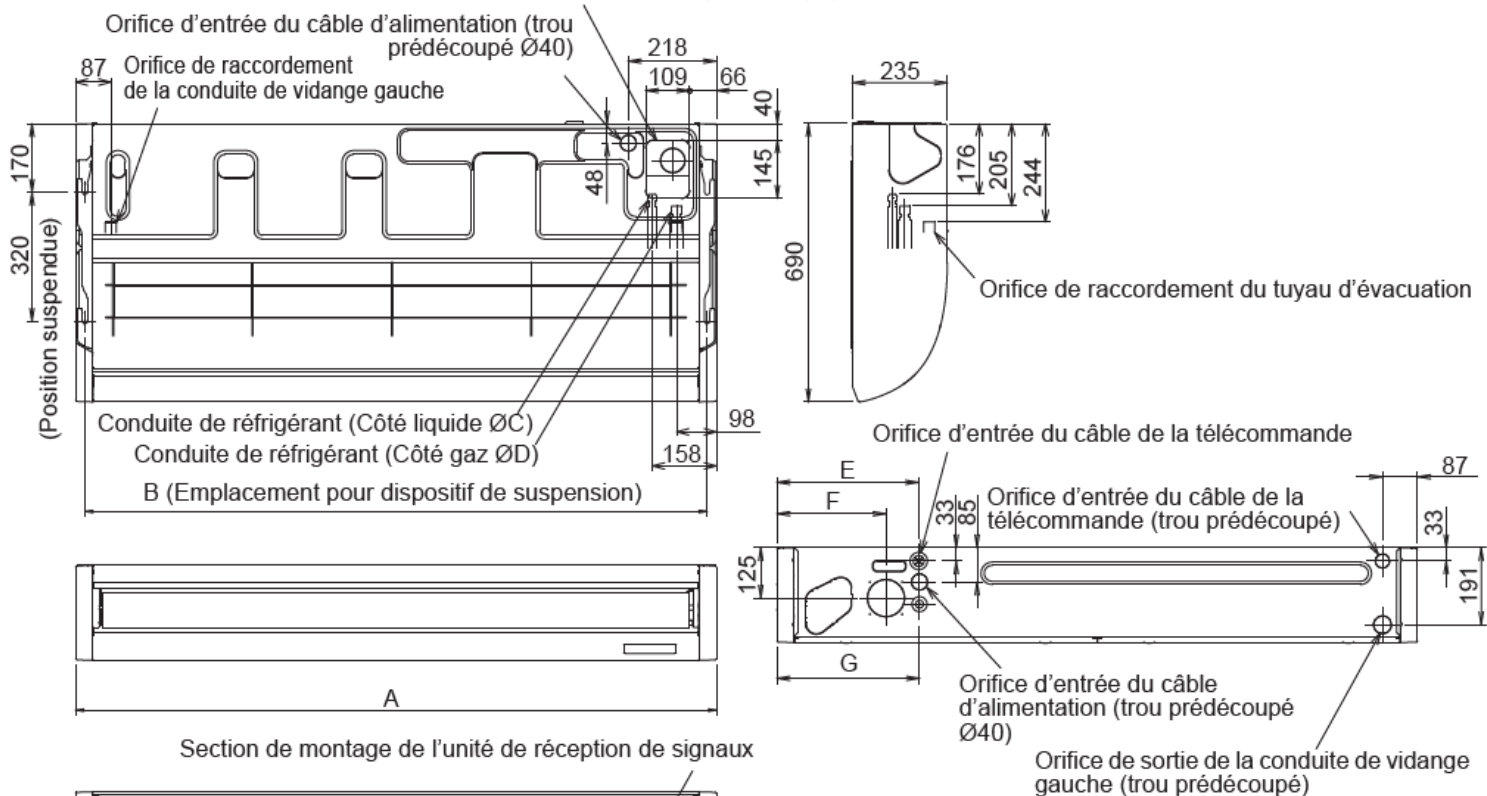


| Unité intérieure | | |
|--|-------|-----------------|
| Puissance froid nominale | kW | 5,00 |
| Puissance chaud nominale | kW | 5,60 |
| Débit d'air (GV/PV) | m3/h | 900/540 |
| Niveau de pression sonore à 1,5m (GV/PV) | dB(A) | 37/28 |
| Niveau de puissance sonore (GV/PV) | dB(A) | 52/43 |
| Dimensions (HxLxP) | mm | 235 x 950 x 690 |
| Poids | kg | 23 |

R32 R410A
 avec TOSHIBA avec TOSHIBA

Dimensions

Orifice de sortie des conduites situé sur le dessus de l'unité (trou prédécoupé)



| Modèle | A | B | C | D | E | F | G |
|--------------|------|------|------|-------|-----|-----|-----|
| RM40, RM56 | 950 | 906 | Ø6,4 | Ø12,7 | 351 | 270 | 353 |
| RM80 | 1270 | 1223 | Ø9,5 | Ø15,9 | | | |
| RM110, RM140 | 1586 | 1540 | | | 376 | 303 | 378 |



0 810 723 723

Service 0,05 € / appel
 → prix appel