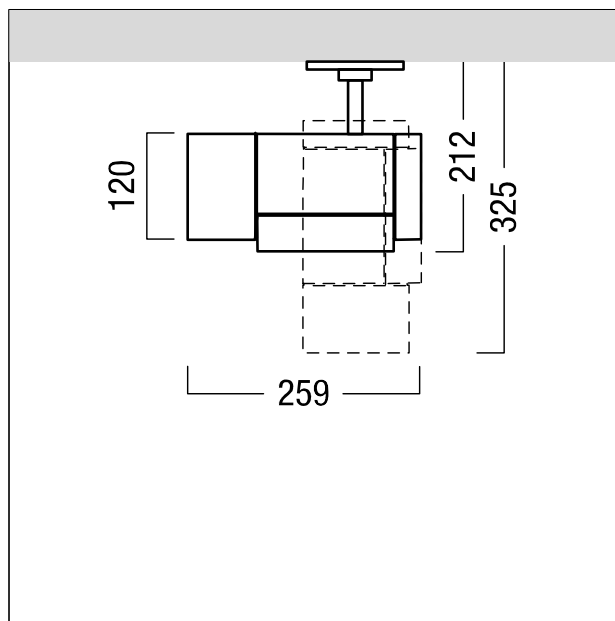


Projecteur lèche-mur à LED

Projecteur lèche-mur à LED avec température de couleur Xpert stableWhite stabilisée (module à LED : XICATO ARTIST) ; optimisé pour un éclairage vertical puissant des surfaces et des objets dans les musées, les salles d'exposition et les galeries d'art. Possibilité de montage au plafond jusqu'à 4,5 m. Tête d'éclairage : technologie du réflecteur à forme libre liteCarve® brevetée Zumtobel combinée à une lentille permet une répartition lumineuse uniforme des surfaces ; à partir d'une source lumineuse ponctuelle à LED, le réflecteur liteCarve® diffuse un éclairage totalement indirect, ciblé et sans lumière diffuse sur la surface verticale ; forme compacte et aspect minimaliste ; Luminaire avec adaptateur universel triphasé (pour rails conducteurs triphasés / L3+DALI) ; Luminaire avec gradation directe sur le luminaire lui-même ; lampe : 1/35 W LED930, Rendu des couleurs Ra 95, température de couleur 3000 K ; tolérance de couleur : SDCM ≤ 2 , platine à LED de premier choix ; Flux lumineux du luminaire: 1400 lm, Efficacité lumineuse du luminaire: 40 lm/W ; lumière exempte d'UVA et d'IR ; durée de vie : 50000 h pour 80 % de flux lumineux ; gradation de l'éclairage de 1–100 % ; tension d'alimentation : 220-240 V / 50/60 Hz ; pivot affleurant ; projecteur orientable sur 365° dans le plan horizontal et sur 90° dans le plan vertical ; fixation séparée des axes d'orientation par clé à six pans creux ; corps en fonderie d'aluminium ; surface : laque microstructurée blanc ; excellent défilement grâce à la bague de réglage ; réflecteur miroité en Polycarbonate (PC) aluminisé, grand brillant, non iridescent ; dimensions : 120 x 120 x 325 mm ; poids : 2,49 kg ; Note : commande BLE sur demande ; sorties ponctuelles autorisées uniquement pour le montage au plafond.



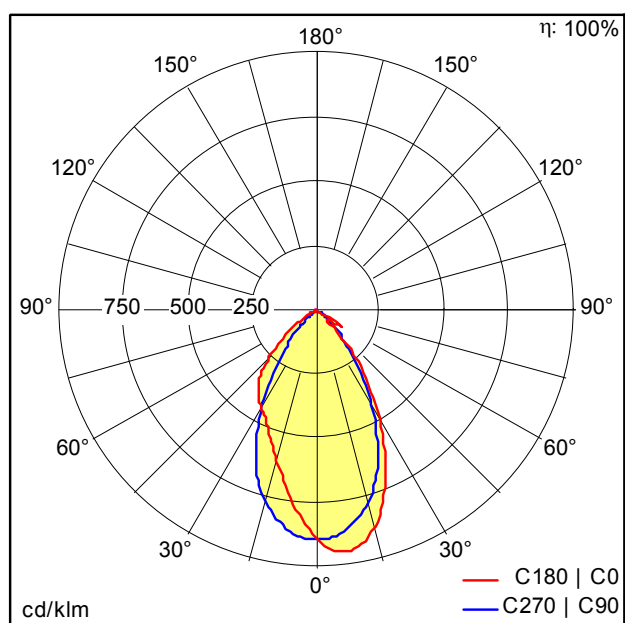
ZS_AOS_F_3_xpert_WW_liteCarve_WHM.jpg



ZS_AOS_M_3_XP_WWW-LC.wmf

Courbe photométrique

STD - Standard



ST9038.ltd

- Source lumineuse: LED
- Flux lumineux du luminaire*: 1400 lm
- Efficacité lumineuse du luminaire*: 40 lm/W
- Indice min. de rendu des couleurs: 95
- Convertisseur: 1 x 06814537 DRV TC MAJO 60W 1.4A 74V D #Push
- Température de couleur*: 3000 Kelvin
- Tolérance de la couleur (MacAdam intial): 2
- Durée de vie utile médiane*: L80 50000h à 25°C
- Puissance du luminaire*: 35 W Facteur de puissance = 0,95
- Equipement: DIM graduable jusque 1%
- Catégorie de maintenance CIE 97: C - Réflecteur fermé sur le haut

Ce produit contient une source lumineuse de classe d'efficacité énergétique F.

Voir aussi les informations complémentaires de la page suivante

ARCOS 3



ZUMTOBEL

ARC3 XP 35W LED930 DIM 3CU WW-LC WHM

60714705

Projecteur lèche-mur à LED