

Permet de commander le moteur directement. Position des leviers VV « permanente » avec système de détrompeur.

1 INSTRUCTIONS ET RECOMMANDATIONS



Avant toute intervention, couper le courant



Dénuder les fils sur 12mm environ
Section câble 0,5 min / 2,5mm² Max



Mécanismes équipés de bornes
à connections automatiques



Utiliser des boîtiers de profondeur 50mm
Diamètre 67 ou 68mm pour poste simple

2 CÂBLAGE

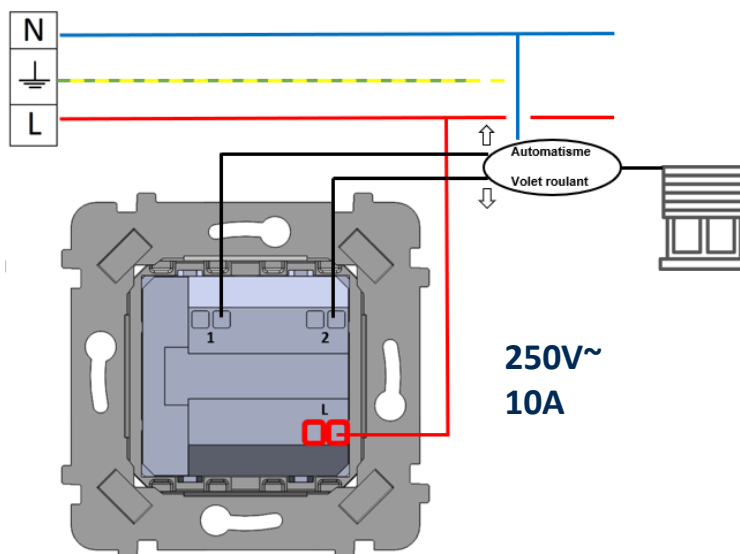


Installation par une personne possédant les
compétences appropriées.

 N neutre – câble bleu

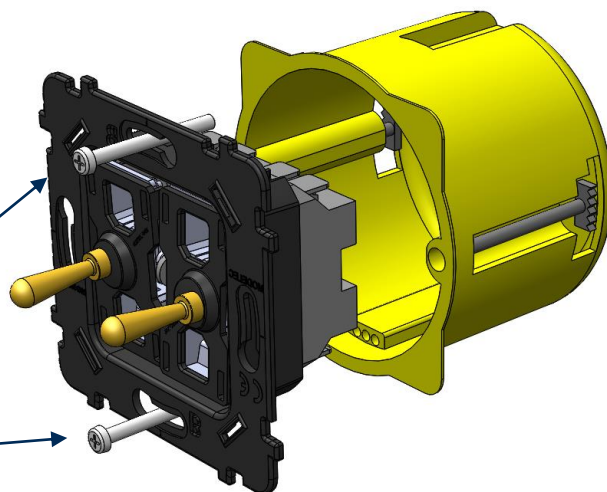
 L phase – câble rouge

 terre – câble vert/jaune



3 MONTAGE

Après avoir réalisé le câblage selon les instructions, placer le mécanisme dans la boîte d'encastement et visser la platine selon le schéma ci-contre.



Vis fournies avec la boîte d'encastement.

4 TABLE DES RÉFÉRENCES CONCERNÉES

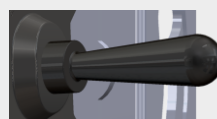


xx =

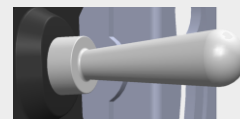
OR



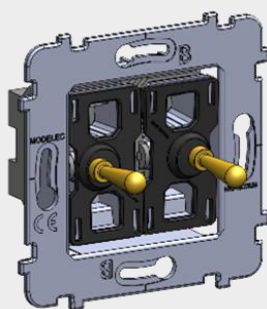
AC



NO



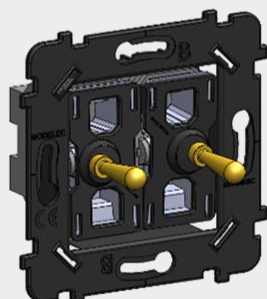
BL



Référence et libellé:

087-180Gxx S VOLET VV

087-280Gxx S VOLET POUSSOIR



087-180Bxx S VOLET VV

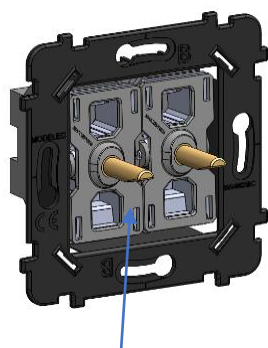
087-280Bxx S VOLET POUSSOIR

Compatible avec:

Collection Confidence
Collection Fascination

Collection Désir
Collection Karo

4 TABLE DES RÉFÉRENCES CONCERNÉES



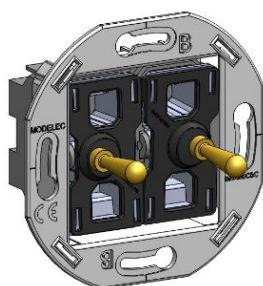
087-180**B**xxN S VOLET VV HI **SNO**
087-180**B**xxB S VOLET VV HI **SBL**

087-280**B**xxN S VOLET POUSSOIR HI **SNO**
087-280**B**xxB S VOLET POUSSOIR HI **SBL**

Collection Hitera

Support noir (**N**) pour les finitions 482/486/491/492

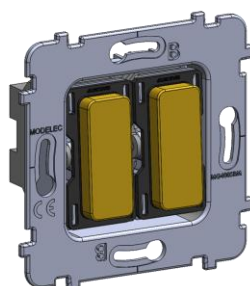
Support blanc (**B**) pour les finitions 481/485



087-180**W**xx S VOLET VV

087-280**W**xx S VOLET POUSSOIR

Collection Iris



087-180**G**xxx S VOLET VV

087-280**G**xxx S VOLET POUSSOIR

Collection - M -

xxx =



5 HOMOLOGATIONS

Les mécanismes 087 volet roulant sont conformes à la norme IEC 60669-1 :2017
EN 60669-1 :2018.