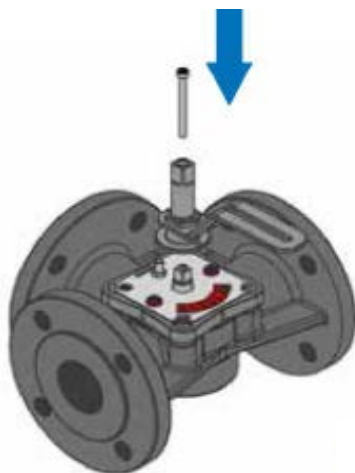
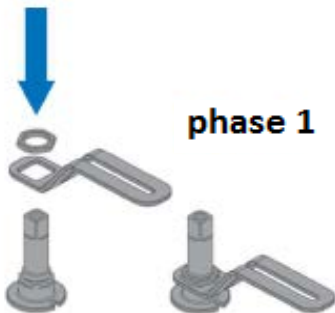


NOTICE DE MONTAGE SMEB

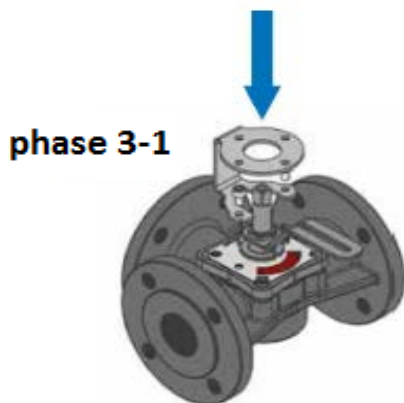
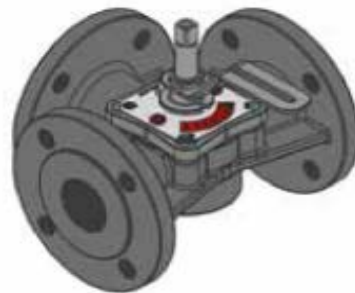
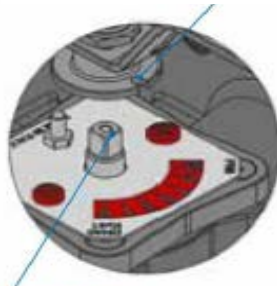
Montage du moteur SMEB sur les vannes mélangeuses à brides 3 ou 4 voies.



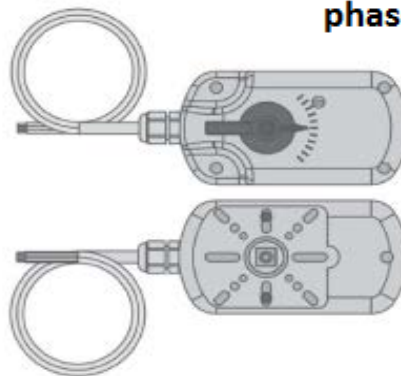
position indicateur de l'accouplement

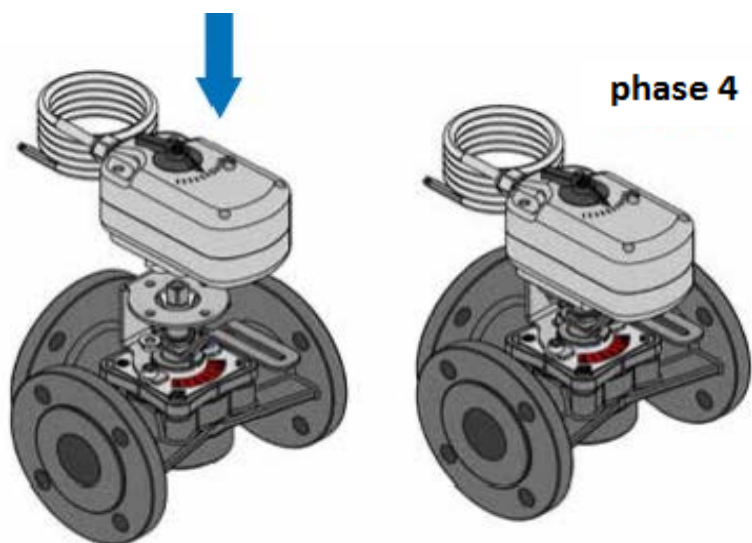
phase 2

position de l'axe



phase 3-2





Alimentation électrique

AC 230V
temps de course 120s.
couple 20Nm
IP44

