

Feux pour milieux sévères / LED Rotating Beacon
Feu de signal. tournant DEL BM 24VDC RD


N° de l'article: 839.120.55

**DONNÉES MÉCANIQUES**

Hauteur	189 mm
Diamètre	153 mm
Matériaux	Aluminium PC
Couleur de la calotte	Rouge
Couleur du boîtier	Noir
Indice de protection	IP66 IP67
Raccordement	Borne à vis
Section des torons maximale	1,50mm ² / 16AWG
Arrivée des câbles	Vissage pour câble
Arrivée minimale des câbles	d = 6 mm
Arrivée maximale des câbles	d = 13 mm
Décharge de traction	Présent (conforme à VDE)
Type de fixation	Montage à plat
Température minimum de servic	-30°C
Température maximum de servic	+50°C
Poids avec emballage	1558 g
Poids du produit	1264 g

DONNÉES ÉLECTRIQUES

Alimentation de fonctionnement	24V
Type de tension de service	DC
Tolérance de tension	+/- 10%
Alimentation nominale	24 VDC
Courant nominal de service	150 mA
Courant d'appel nominal	500 mA
Classe de protection	Classe de protection 1
Degré de pollution	3

DONNÉES OPTIQUES

Source de lumière	LED
Couleur de lumière	Rouge
Image de signal optique	Rotatif
Durée de vie optique	max. 50 000 h
Nombre de tours	180 U/min

DONNÉES D'APPROBATION

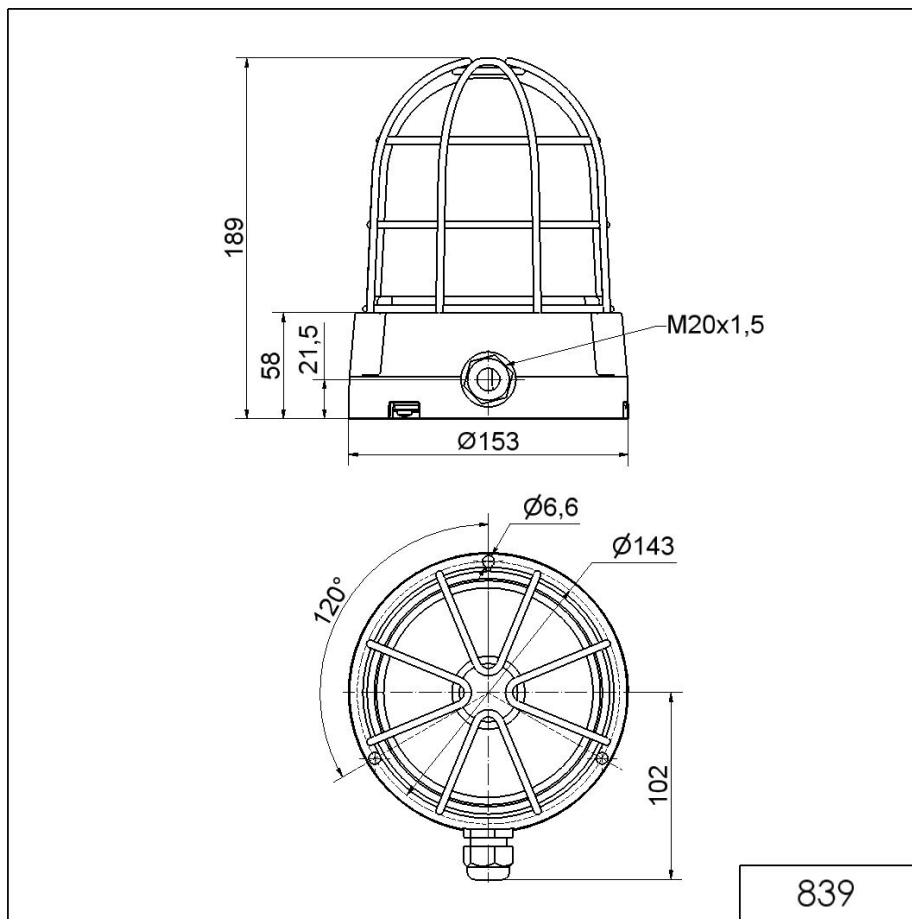
Conformité CE	Oui
WEEE	Oui



Pour plus d'informations sur l'installation et le montage, reportez-vous au guide d'utilisation approprié sur www.werma.com. Cette copie imprimée est pour information seulement et est sujette à modification.

Feux pour milieux sévères / LED Rotating Beacon
Feu de signal. tournant DEL BM 24VDC RD

Conformité Directive ATEX	Non
Conformité CCC	Non
Conformité UL	Non
Conformité FCC	Non
Conformité IC	Non
Certificat EAC disponible	Oui
Conformité UKCA (Importateur)	Oui (WERMA (UK) Ltd.)
Conformité AS-I	Non
Approbation de l'OACI	Non
Conformité DNV	Non
Conformité RoHS CN	Non
Conformité à VdS	Non

DESSIN

Pour plus d'informations sur l'installation et le montage, reportez-vous au guide d'utilisation approprié sur www.werma.com. Cette copie imprimée est pour information seulement et est sujette à modification.