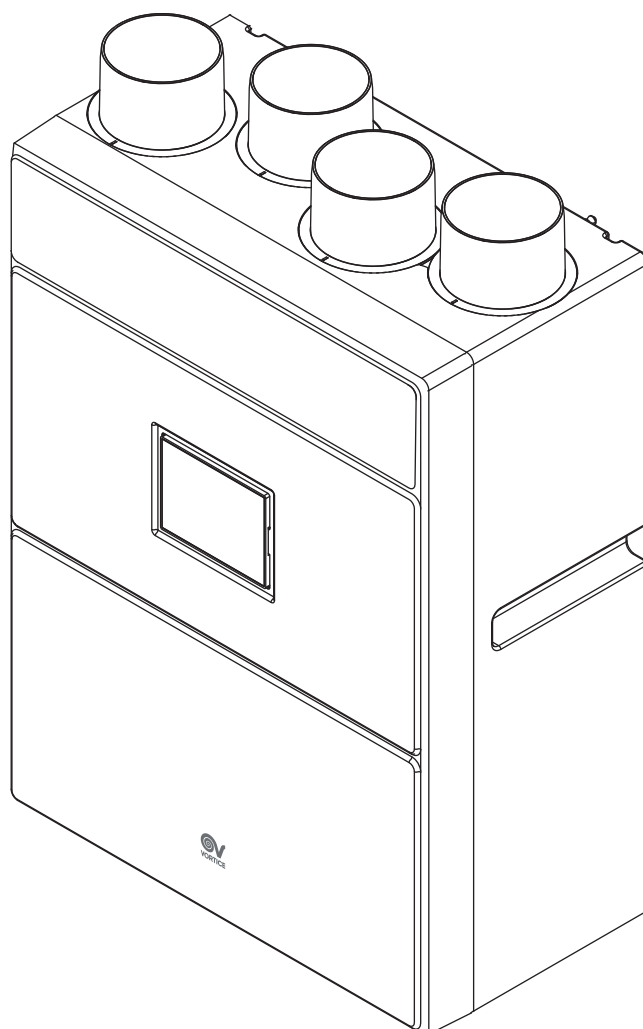




VORT HR 300 NETI



VENTILATION MÉCANIQUE
CONTRÔLÉE

www.marque-nf.com

Avant d'utiliser le produit, lire attentivement les instructions contenues dans cette notice.

La société VORTICE ne pourra être tenue pour responsable des dommages éventuels causés aux personnes ou aux choses par suite du non-respect des instructions ci-dessous.

Le respect de toutes les indications reportées dans ce livret garantira une longue durée de vie ainsi que la fiabilité électrique et mécanique de l'appareil. Conserver toujours ce livret d'instructions.

Prima di usare il prodotto leggere attentamente le istruzioni contenute nel presente libretto.

VORTICE non potrà essere ritenuta responsabile per eventuali danni a persone o cose causati dal mancato rispetto delle indicazioni di seguito elencate, la cui osservanza assicurerà invece la durata e l'affidabilità, elettrica e meccanica, dell'apparecchio.

Conservare sempre questo libretto istruzioni.

Index

FR

Description et utilisation	3
Sécurité	3
Structure et matériel fourni	4
Installation	5
Utilisation	9
Fonctions panneau utilisateur/installateur	9
Fonctions panneau à distance	11
Schémas d'extraction	21
Composants du système	22
Entretien et nettoyage	23
Élimination	26

Indice

IT

Descrizione ed impiego	27
Sicurezza	27
Struttura e dotazione	28
Installazione	29
Utilizzo	33
Funzioni pannello utente/installatore	33
Funzioni pannello remoto	35
Schema d'estrazione	45
Componenti del sistema	47
Manutenzione e pulizia	49
Smaltimento	50

Description et utilisation

Vort HR 300 Neti (nommé ci-dessous "l'appareil") est un récupérateur de chaleur à usage résidentiel, caractérisé par une grande efficacité en termes d'échange thermique, par de faibles consommations (allant de 14,8 W-Th-C à 29,1 W-Th-C) et des dimensions réduites. L'appareil est contrôlé par un système de gestion électronique avancé et il est équipé de ventilateurs motorisés dotés de moteurs EC brushless.

Un échangeur de chaleur est présent à l'intérieur de l'appareil et garantit des niveaux d'échange thermique efficaces $\approx 91\%$. L'appareil est doté de fonction by-pass automatique et de protection antigel intégrée.

(Voir "Utilisation" pour une description plus détaillée des différentes fonctionnalités).

Ces appareils ont été conçus pour une utilisation en environnement résidentiel et commercial.

Sécurité

Avant de continuer, suivez les instructions fournies dans le livret «Consignes de sécurité et d'élimination» fourni avec ce produit.



Attention:

ce symbole indique la nécessité de prendre quelques précautions pour la sécurité de l'utilisateur

- Suivre les instructions de sécurité pour éviter tout dommage à l'utilisateur.
- Ne pas utiliser l'appareil pour une fonction différente que celle exposée dans ce livret.
- Après avoir retiré le produit de son emballage, s'assurer de son intégrité ; en cas de doute, contacter un professionnel agréé ou un Centre Assistance Technique autorisé VORTICE.
- Ne pas laisser de parties de l'emballage à la portée des enfants ou de personnes souffrant d'un handicap.
- L'utilisation de n'importe quel appareil électrique implique de se conformer à certaines règles fondamentales, parmi lesquelles: ne pas le toucher avec des mains mouillées ou humides; ne pas le toucher pieds nus.
- Ne pas utiliser l'appareil en présence de substances ou de vapeurs inflammables comme l'alcool, les insecticides, l'essence, etc.
- Ranger l'appareil hors de portée des enfants ou de personnes souffrant d'un handicap, au moment où l'on décide de le débrancher du réseau électrique et de ne plus l'utiliser.
- Prendre des précautions afin d'éviter des émanations de gaz provenant du conduit d'évacuation des gaz ou d'autres appareils à foyer ouvert.
- Cet appareil peut être utilisé par des enfants d'au moins 8 ans et par des personnes ayant des capacités physiques, sensorielles ou mentales réduites, ou manquant d'expérience ou de connaissance, s'ils sont sous surveillance ou après qu'ils aient reçu des instructions concernant la manipulation en toute sécurité de l'appareil et la compréhension des dangers inhérents.
- Les enfants ne doivent pas jouer avec l'appareil.
- Le nettoyage et l'entretien réservés à l'utilisateur ne doivent pas être effectués par des enfants sans surveillance



Avertissement:

ce symbole indique la nécessité de prendre quelques précautions pour la sécurité du produit

- N'apporter aucune modification qu'il soit à l'appareil.
- Les consignes pour l'entretien doivent être respectées afin d'éviter tout dommage et/ou usure excessive de l'appareil.
- Ne pas laisser l'appareil exposé aux agents atmosphériques (pluie, soleil, etc.).
- Ne pas poser d'objets sur l'appareil.
- Le nettoyage interne du produit doit être effectué uniquement par des techniciens qualifiés.
- Vérifier périodiquement l'intégrité de l'appareil. En cas de dysfonctionnement, ne pas utiliser l'appareil et contacter immédiatement un Centre Assistance Technique autorisé VORTICE.
- En cas de dysfonctionnement et/ou panne de l'appareil, contacter immédiatement un Centre Assistance Technique autorisé VORTICE et faire le demande, en cas de réparation éventuelle, de pièces de rechange originales VORTICE
- En cas d'endommagement du câble d'alimentation, prévoir rapidement son remplacement qui devra être effectué par un Centre Assistance VORTICE, afin de prévenir tout risque.
- Si le produit tombe ou s'il est soumis à des chocs importants, le faire contrôler immédiatement par un Centre Assistance Technique autorisé VORTICE.
- L'appareil doit être monté de sorte à garantir que, durant des conditions de service normales, personne ne puisse se trouver à proximité de parties en mouvement ou sous tension.
- En cas de : démontage de l'appareil, avec des instruments appropriés ; extraction de l'échangeur de chaleur ; extraction

du module des moteurs ; l'appareil devra être préalablement éteint et débranché du réseau d'alimentation électrique.

- L'installation électrique à laquelle le produit est raccordé doit être conforme aux normes en vigueur.
- Raccorder le produit au réseau d'alimentation/prise électrique seulement si le débit de l'installation/prise est adapté à sa puissance maximale. Dans le cas contraire, contacter immédiatement un professionnel qualifié.
- Éteindre l'interrupteur général de l'installation quand : un dysfonctionnement est détecté ; un entretien de nettoyage extérieur doit être réalisé ; l'appareil ne va pas être utilisé pendant de brèves ou de longues périodes.
- L'appareil ne peut pas être utilisé comme activateur de chauffe-eau, radiateurs, etc., et ne doit pas extraire de l'air dans des conduits utilisés pour l'évacuation d'air chaud/de fumées provenant d'un quelconque appareil à combustion.
- L'appareil doit expulser l'air vers l'extérieur à travers un conduit spécifique.
- L'appareil est conçu pour extraire uniquement de l'air pur, (c'est à dire sans éléments graisseux, suies, agents chimiques ou corrosifs, mélanges explosifs ou inflammables).
- Ne pas couvrir ni obstruer la grille d'aspiration et le refoulement de l'appareil de sorte à garantir le passage optimal de l'air.
- Les câbles de connexion MODBUS et HMI doivent avoir une longueur maximale de 60 mètres.
- Les données électriques du réseau doivent correspondre à celles reportées sur la plaque A (fig.1).
- L'installation électrique à laquelle le produit est raccordé doit être conforme aux normes en vigueur.
- L'installation de l'appareil est réservée à des techniciens qualifiés
- Pour l'installation, prévoir un interrupteur unipolaire ayant une distance d'ouverture des contacts égale ou supérieure à 3 mm, qui permette la déconnexion complète dans les conditions de catégorie de surtension III.
- Les produits équipés de moteurs prédisposés au câblage monophasé (M) nécessitent TOUJOURS d'une connexion à des lignes monophasées à 220-240 V (ou seulement 230 V quand le produit le prévoit). Toute sorte de modification est considérée comme une manipulation du produit et annule la garantie correspondante.
- Il n'est pas nécessaire d'effectuer de réglage spécifique étant donné que les appareils fonctionnent aux fréquences nominales sans programmation préliminaire.

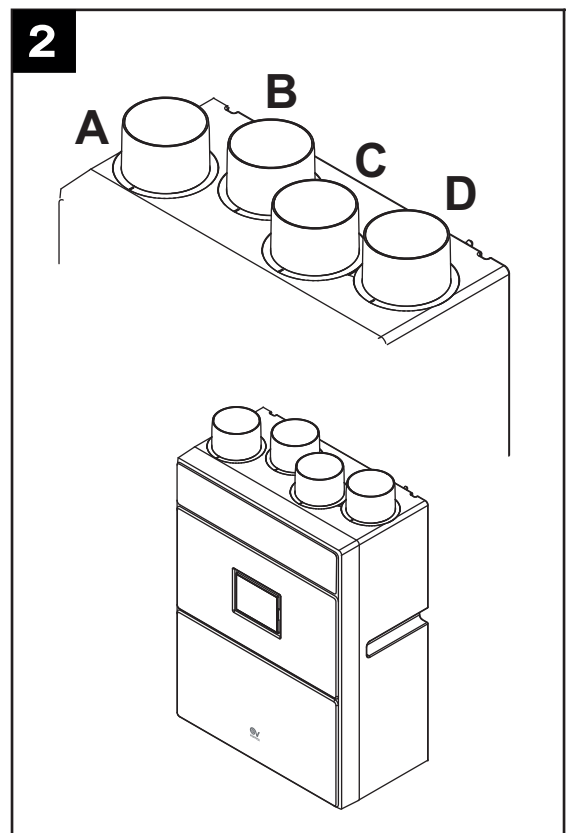
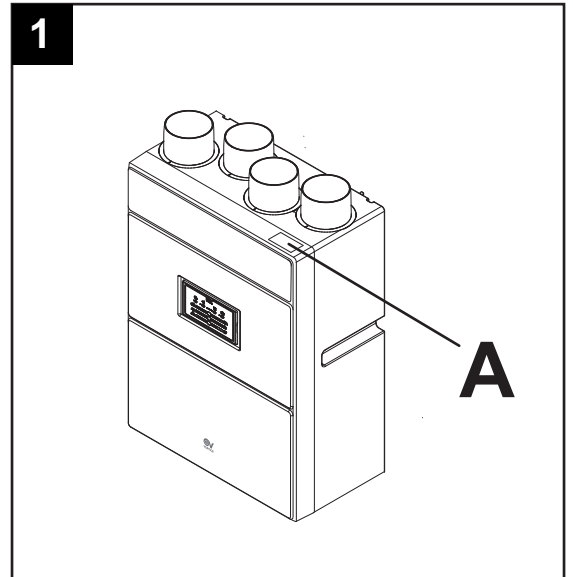
Structure et matériel fourni

Les principaux composants de l'appareil sont:

- un boîtier externe composé d'une enveloppe en polypropylène expansé et d'un panneau frontal esthétique.
- la morphologie particulière de l'échangeur de chaleur, en polystyrène, de type à flux croisés à contre-courant, garantit une efficacité très élevée d'échange thermique (>85%).
- Les deux moteurs sont de type brushless à faible consommation et à deux vitesses par défaut.
- l'électronique de gestion supervise l'alimentation, la commande et le contrôle de l'appareil:
- capteurs de température (bypass et dégivrage).
- panneau utilisateur inséré dans le panneau frontal de l'appareil.
- panneau à distance (optionnel).
- deux filtres G4 et M5.

Signification des bouches passage air (fig.2)

- A : Refoulement air propre vers l'intérieur
- B : Aspiration air vicié de l'intérieur
- C : Aspiration air frais de l'extérieur
- D : Refoulement air vicié vers l'extérieur



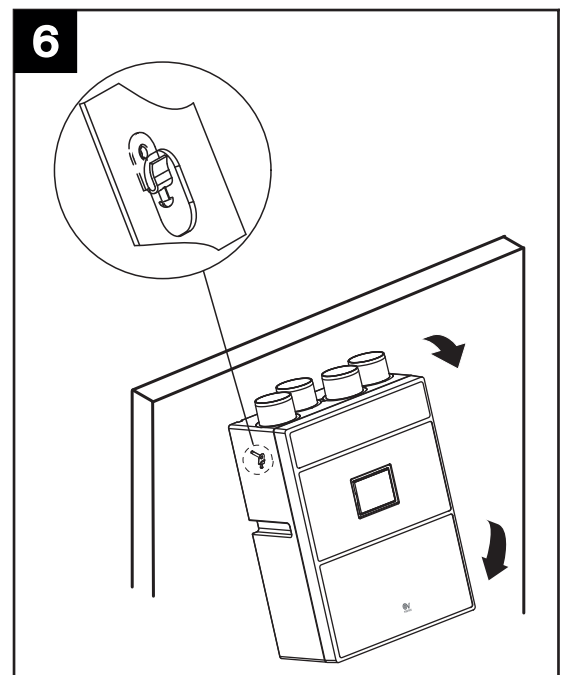
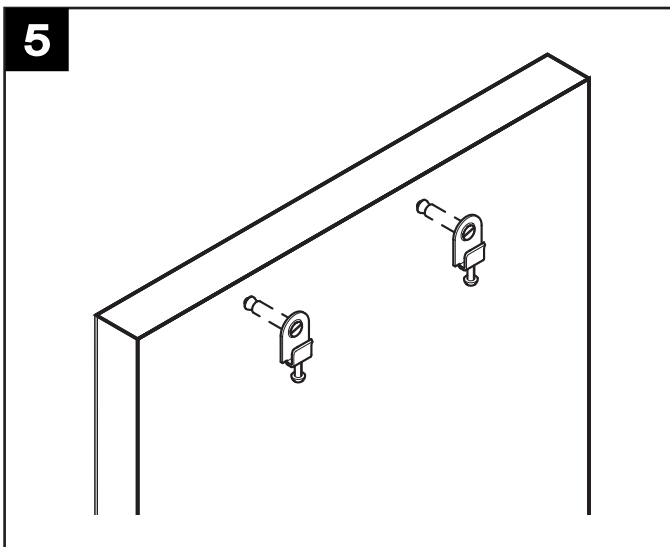
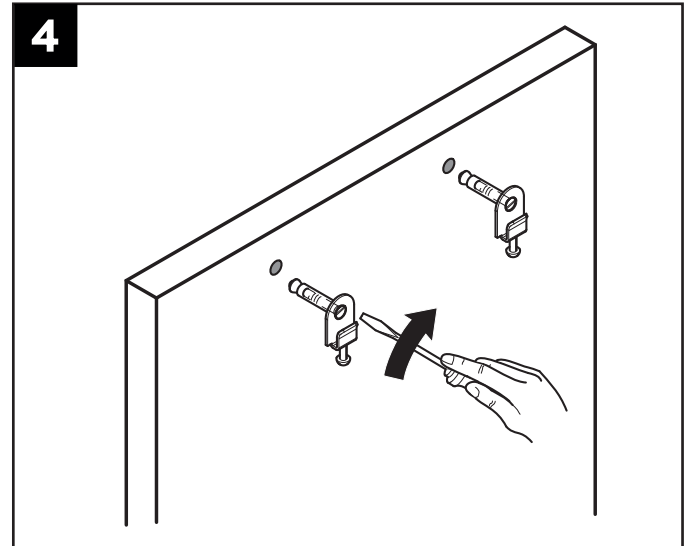
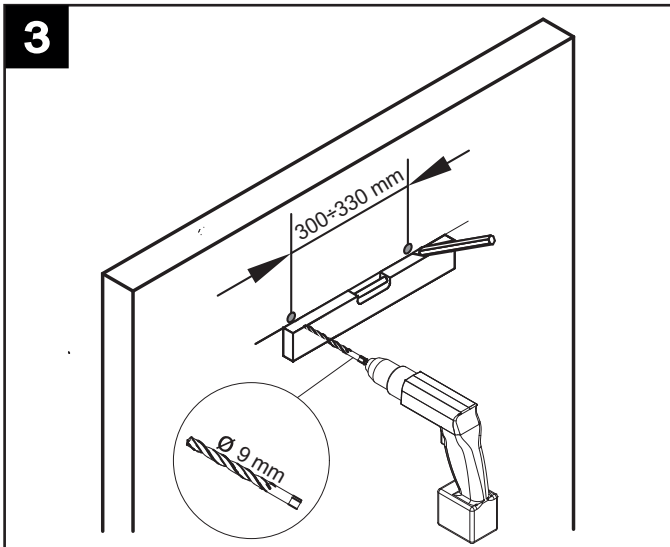
Installation

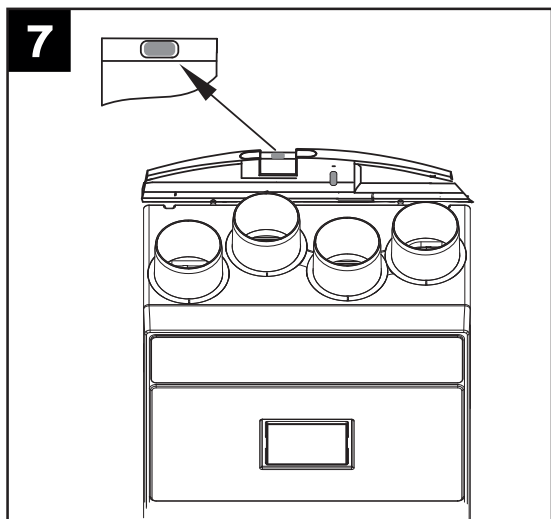
N.B. : L'appareil ne convient pas à des installations en extérieur. L'appareil doit être installé conformément aux normes de sécurité en vigueur dans le pays de destination et aux instructions de ce livret. L'appareil doit être installé sur une surface ou un mur interne à l'habitation et structurellement adaptés à soutenir son poids (max. 20 Kg). Ne pas utiliser d'adhésifs pour la pose de l'appareil. Le raccordement des conduits d'aération à la machine doit être obtenu au moyen d'outils. Chaque pièce principale doit comporter une bouche de soufflage pour respecter le principe de ventilation par balayage. L'équilibrage du réseau sera réalisé par dimensionnement.

Le couplage du groupe de ventilation avec un puits canadien nécessite au préalable une étude de dimensionnement.

Montage

L'appareil peut être installé sur un mur (fig. 3÷7)





Contrôler que l'appareil soit bien mis à niveau afin de garantir un fonctionnement parfait.

Les conduits utilisés pour les canalisations doivent avoir les bonnes dimensions. Les conduits de et vers l'extérieur doivent être à isolation thermique et ne doivent pas être sujets à des vibrations.

Les tuyaux d'aspiration et de refoulement, de diamètre nominal équivalent à 125 mm, doivent être fixés aux bouches correspondantes de l'appareil au moyen de brides ou autres systèmes de fixation adéquats.

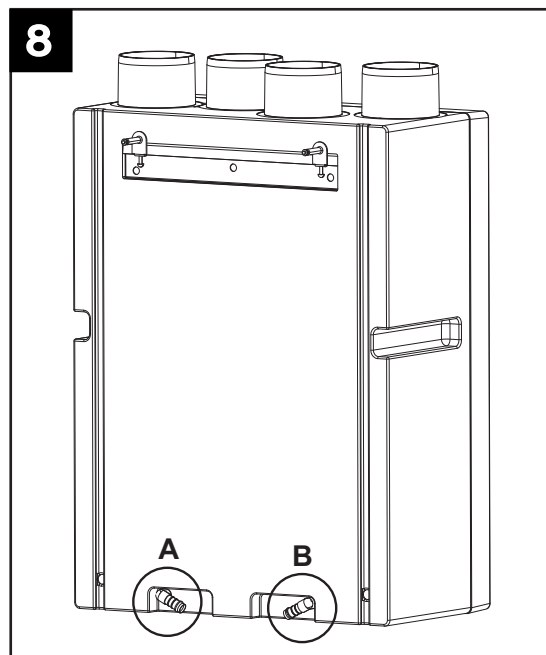
Si l'évacuation ou l'entrée d'air se fait par le toit, il est obligatoire d'utiliser un dispositif adapté, permettant d'éviter la formation de condensation et l'entrée d'eau de pluie.

Évacuation des condensats

Durant un fonctionnement normal, les condensats sont récupérés sur le fond de l'appareil, à l'intérieur d'un double bac doté de deux évacuations vers l'extérieur. Les points de raccordement sont placés en bas à l'arrière de l'appareil. L'évacuation de condensats peut se faire en raccordant deux tuyaux flexibles aux évacuations, d'un diamètre interne d'environ 16 mm. Pour empêcher la formation de bulles d'air, monter les deux siphons (non fournis).

Indications importantes :

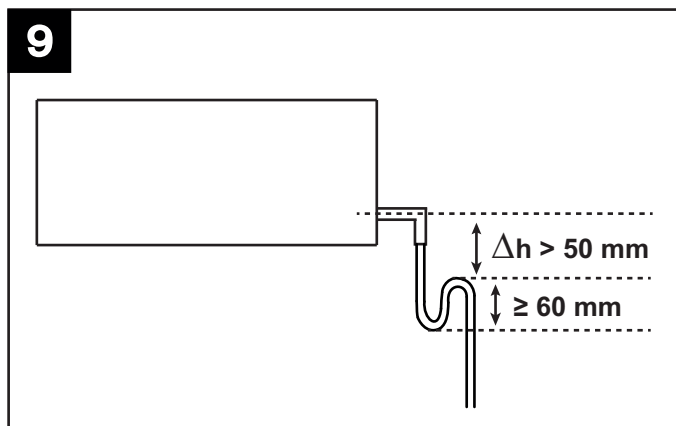
- fonctionnement hivernal : forte probabilité de formation de condensation ; il est obligatoire de raccorder des tuyaux d'évacuation, avec siphon. (fig 8 pos.A)
- fonctionnement estival : probabilité de formation de condensation ; il est conseillé de raccorder des tuyaux d'évacuation, avec siphon. (fig 8 pos.B).



Couper le bout du tuyau à la diagonale.

N.B. il est nécessaire de réaliser le siphon en respectant les hauteurs indiquées sur la fig. 9 ; inversement, le bon fonctionnement de l'appareil n'est pas garanti.

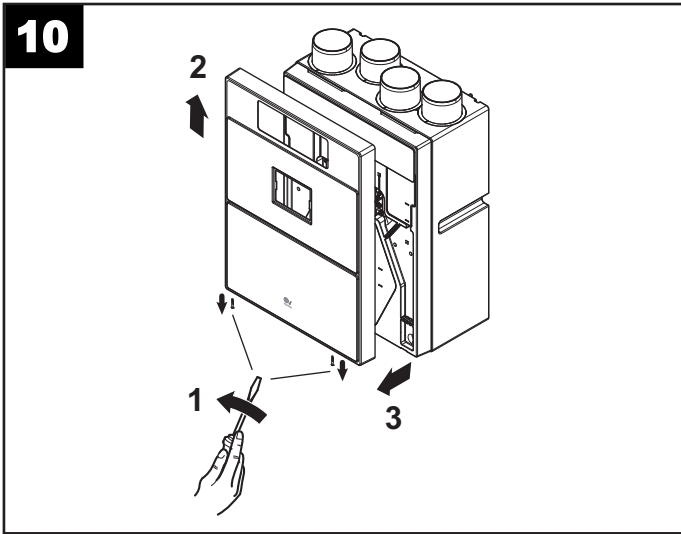
L'évacuation de la condensation peut aussi être réalisée en utilisant le système de mise à l'égout de la maison.



FRANCAIS

Accessibilité

L'appareil est facilement accessible grâce à la porte frontale, (fig.10) pour des interventions de service/entretiens éventuels. Voir aussi le paragraphe "Entretien/nettoyage"



Raccordements électriques

Attention: Une fois l'appareil branché, le bornier et les connexions entre les câbles ne doivent être accessibles qu'à l'aide d'un outil. C'est-à-dire que, dans les deux cas (tuyau concave ou canal mural externe), l'utilisateur peut accéder au câblage avec les mains seulement, mais a besoin d'un tournevis ou d'un autre outil. Pour ce faire, il est recommandé d'utiliser un couvercle d'inspection externe, serré avec des vis. D'autres méthodes d'inspection sont autorisées, à condition que l'accès se fasse au moyen d'un outil.

ATTENTION: Pour connecter l'afficheur déporté HMI à la machine, utiliser des câbles d'une section comprise entre 0,35 mm² et 2,5 mm². Longueur max 60 m. Étant donné que le câble de connexion de l'écran doit être séparé ou éloigné des câbles d'alimentation, s'il y a des problèmes d'interférences électromagnétiques provenant d'autres appareils installés dans l'environnement (qui provoquent un dysfonctionnement de l'écran), il est recommandé d'utiliser des câbles blindés.

ATTENTION: Pour connecter l'alimentation du produit, utilisez un câble d'une section minimale de 3X0,75 mm² H05VV-F.

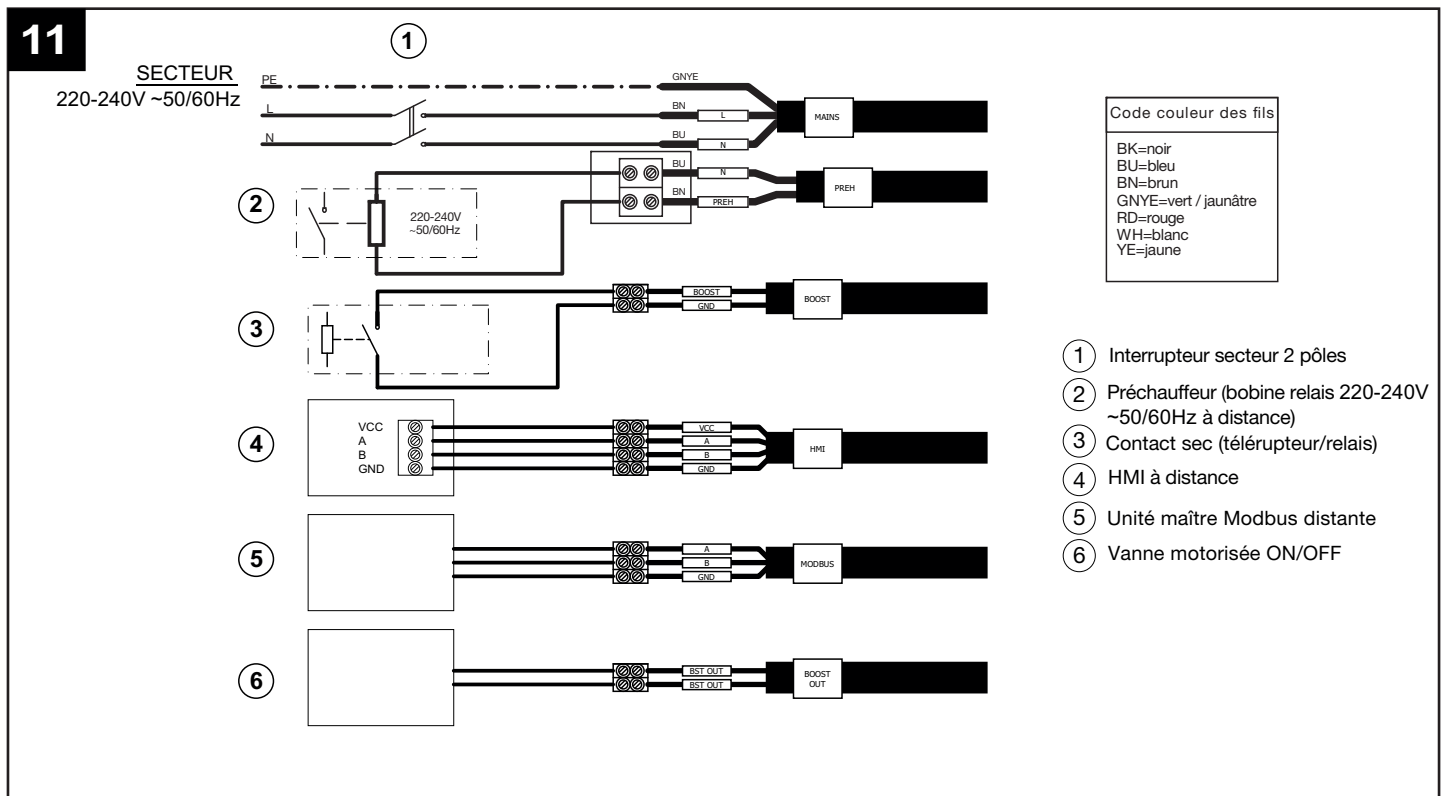
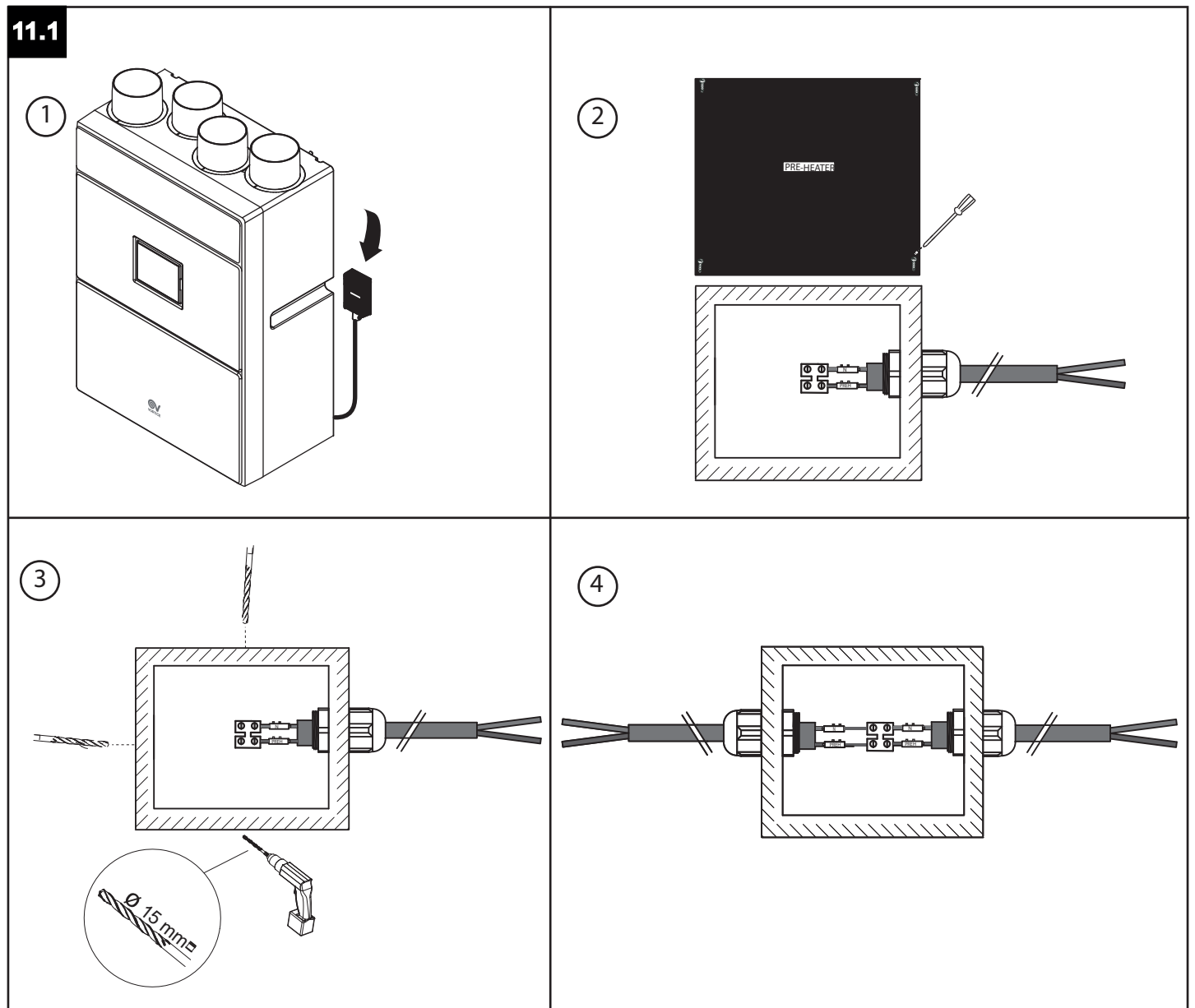


Fig 11.1

- 1) Identifier le boîtier électrique placé à l'arrière de la machine.
- 2) Ouvrir le boîtier.
- 3) Percer le boîtier dans la position choisie par l'installateur.
- 4) Appliquer le passe-câble, effectuer le raccordement du câble au bornier et refermer le boîtier.



Utilisation

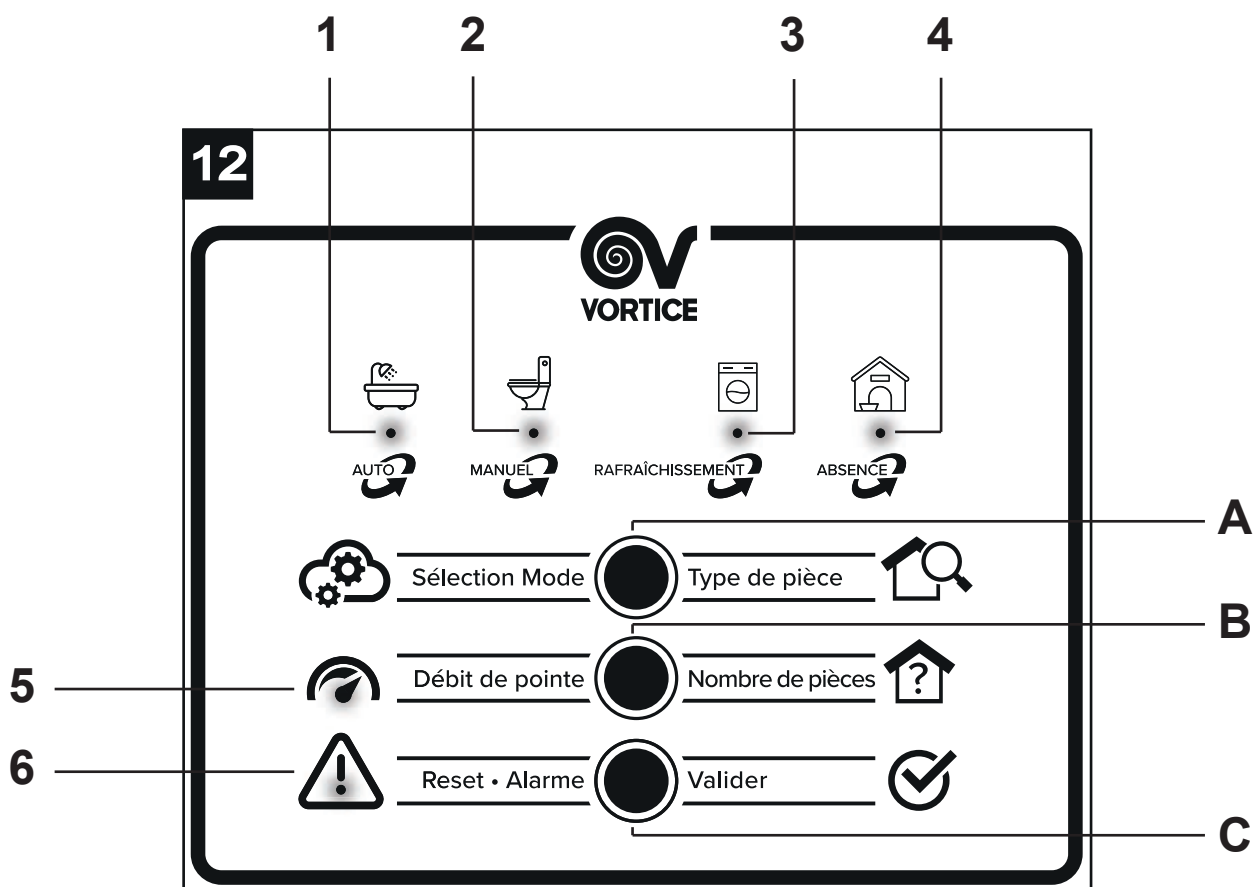
L'appareil fonctionnera avec les moteurs tournant à très basse vitesse pendant 3 minutes pour permettre la remise en place de la vanne de bypass. Les moteurs se réactivent après environ 1 minute.

N.B.: ce comportement du système est normal et ne doit pas être considéré comme une anomalie.

Le produit prévoit un fonctionnement de type continu.

Le contrôle de l'appareil est réalisé au moyen d'un panneau de commandes prévu à cet effet dont les fonctions sont décrites ci-dessous. Il est possible d'associer un réchauffeur VORTICE dont l'installation est confiée à l'installateur. La distance minimale du réchauffeur de l'appareil est de 500 mm.

Fonctions panneau utilisateur/installateur



Signification des Leds

LED	
Mod. Utilisateur	Mod. Installateur
1. Modalité Auto	1. Type salle de bain
2. Modalité Manuelle	2. Type cabinet
3. Modalité Bypass	3. Type buanderie
4. Modalité Absence	4. Type chambre
5. Modalité Boost	5. Nombre de pièce pour chaque type
6. Alarme	6. Modalité installateur activée/désactivée

Le panneau permet le fonctionnement de l'appareil en modalité utilisateur et en modalité installateur (voir ci-dessous)

Modalité utilisateur

Touche A : sélection modalité

Appuyer sur la touche **A** pour sélectionner la modalité (appuyer de façon répétée pour sélectionner cycliquement : modalité Auto, modalité Manuelle, modalité Absence).

Auto

La led 1 s'allume, les ventilateurs tournent à la vitesse minimale.

Si le boost est activé au moyen de la pression de la touche **B** ou au moyen du bouton sur entrée à distance, les ventilateurs commenceront à tourner à la vitesse maximale et reviendront à la vitesse minimale après 30 minutes. Durant le fonctionnement boost, la led 5 clignote (voir ci-dessous, Touche B).

Manuelle

La led 2 s'allume, les ventilateurs tournent à la vitesse minimale.

Si le boost est activé au moyen de la pression de la touche **B** ou au moyen du bouton sur entrée à distance, les ventilateurs commenceront à tourner indéfiniment à la vitesse maximale ; une autre pression de la touche **B** ou du bouton sur entrée à distance désactive le boost et fait revenir les ventilateurs à la vitesse minimale. Durant le fonctionnement boost, la led 5 est allumée de manière fixe (voir ci-dessous, Touche B).

Absence :

La led 4 s'allume, les ventilateurs tournent à une vitesse inférieure de 30% par rapport à la vitesse minimale.

Il existe une quatrième modalité Bypass, qui est activée automatiquement en fonction des températures détectées : la led 3 s'allume.

Touche B : section Boost

Appuyer sur la touche **B** pour activer la fonction Boost, non limitée dans le temps si en modalité Manuelle ou limitée dans le temps (30 min.) si en modalité Auto. La led 5 correspondante s'allume : elle clignote pendant 30 minutes si elle est en modalité Auto et elle est fixe si elle est en modalité Manuelle.

Touche C : section alarmes

Appuyer sur la touche **C** pour réinitialiser une condition d'alarme : remplacement filtre saturé ou alarme sans blocage. La led 6 correspondante s'éteint.

Les alarmes sont indiquées par la led 6 comme indiqué ci-dessous :

- filtres obstrués (sans blocage) : led clignotement lent
- erreur générale sans blocage : led clignotement rapide
- erreur générale avec blocage : led allumée fixement

Mode installateur

L'installateur a la possibilité de sélectionner la typologie de maison, en définissant le type et le nombre de pièces présentes. Une fois le type de maison défini, au moyen d'un tableau présent en mémoire, la vitesse des ventilateurs est réglée automatiquement, comme indiqué sur le tableau suivant :

Type de résidence	Douche	WC	Blanchisserie	N. pièces	Vitesse minimale m ³ /h (Exh/Sup %)	Vitesse maximale m ³ /h (Exh/Sup %)
T2	1	1	0	2 (d'afault)	60 (26/27)	120 (38/40)
	1	2	0		75 (29/30)	135 (41/43)
T3	1	1	0	3	90 (32/33)	150 (44/46)
	1	2	0		105 (35/37)	165 (47/49)
	1	2	1		120 (38/40)	180 (50/52)
	2	2	0		135 (41/43)	195 (54/55)
	2	2	1		150 (44/46)	210 (58/59)
	3	2	0		165 (47/49)	225 (62/63)
	3	2	1		180 (50/52)	240 (65/66)
	3	3	1		195 (54/55)	255 (68/69)

FRANCAIS

T4	1	1 o 2	0	4	105 (35/37)	180 (50/52)
	1	1 o 2	1		120 (38/40)	195 (54/55)
	2	1 o 2	0		135 (41/43)	210 (58/59)
	2	1 o 2	1		150 (44/46)	225 (62/63)
	3	1 o 2	0		165 (47/49)	240 (65/66)
	3	1 o 2	1		180 (50/52)	255 (68/69)
	3	3	1		195 (54/55)	270 (73/74)
T5	1	1 o 2	0	5	105 (35/37)	195 (54/55)
	1	1 o 2	1		120 (38/40)	210 (58/59)
	2	1 o 2	0		135 (41/43)	225 (62/63)
	2	1 o 2	1		150 (44/46)	240 (65/66)
	3	1 o 2	0		165 (47/49)	255 (68/69)
	3	1 o 2	1		180 (50/52)	270 (73/74)

Il est possible d'entrer dans cette modalité de fonctionnement en appuyant simultanément pendant 10 s sur les touches A,B, . Toutes les leds clignotent 3 fois et s'éteignent ; la led 6 commence donc à clignoter différemment que celles prévues pour les conditions d'alarme ; les ventilateurs s'éteignent, les alarmes éventuelles sont réinitialisées.

Dans cette modalité, l'installateur peut programmer certains paramètres de fonctionnement de l'appareil comme décrit ci-dessous.

Phase 1

Touche A : type de pièce

Appuyer sur la touche **A** pour sélectionner le type de pièce (appuyer plusieurs fois pour sélectionner cycliquement : bain/douche, WC, buanderie, chambre. La led correspondante s'allume : 1/2/3/4. Par défaut "chambre" (led 4 allumée)

Phase 2

Touche B : nombre de pièces

Appuyer sur la touche **B** pour programmer le nombre de pièces présentes dans la maison, pour chaque type de pièce précédemment sélectionnée. La led 5 correspondante s'allume avec des clignotements brefs suivis de longue pause : par exemple led 1 allumée et 2 clignotements de la led 5 signifie 2 salles de bain. T2 est programmé par défaut (type de résidence 2).

N.B. :

Toutes les configurations ne sont pas autorisées (par exemple on ne peut pas programmer plus de 2 salles de bain).

Touche C : compteur pour filtres obstrués/confirmation/sortie modalité installateur

Cette touche a trois fonctions, sélection de l'intervalle pour le compteur des filtres obstrués et sortie du mode installateur.

Compteur pour filtres obstrués

Appuyer plusieurs fois pour sélectionner l'intervalle de mois pour le compteur des filtres obstrués : 3-6-12. La led 6 clignote ainsi :

3 mois : 1s ON et 0,25s OFF cycliquement

6 mois : 1s ON, 0,25s OFF et 0,25s ON, 0,25s OFF cycliquement

12 mois : 1s ON, 0,25s OFF et 0,25s ON, 0,25s OFF et 0,25s ON, 0,25s OFF cycliquement

Confirmation et sortie modalité installateur

Appuyer et maintenir appuyé pendant 10s pour confirmer toutes les programmations effectuées et sortir de la modalité installateur : toutes les leds clignotent trois fois (0,5sON et 0,5s OFF) puis s'éteignent. La machine revient au fonctionnement normal.

Fonctions panneau à distance

L'interface utilisateur est via un affichage graphique et quelques touches, comme indiqué dans la figure suivante.

Interface utilisateur

Au moyen de l'interface utilisateur il est possible d'effectuer les opérations suivantes:

- Contrôle des températures;
- Sélectionnez le mode de fonctionnement;
- Gestion alarmes;

Le tableau qui suit indique les fonctions de chaque touche.

I	Touche rappel fonction 1.
II	Touche rappel fonction 2.
X	Touche qui permet de sortie de la page affichée.
▲	Touche qui permet de: augmenter la vitesse / se déplacer à la ligne ou à la valeur supérieure.
▼	Touche qui permet de: diminuer la vitesse / se déplacer à la ligne ou à la valeur inférieure.
✓	Touche de confirmation (OK).

I	Display	▲
II		▼
X		✓

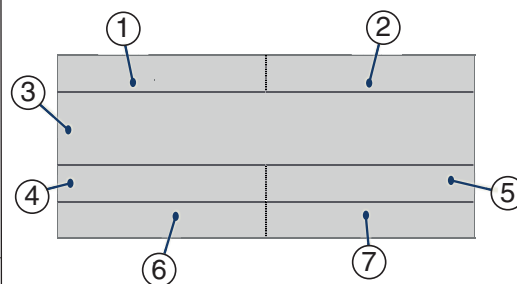
Le rétro-éclairage des touches et de l'écran reste activé pendant environ deux minutes suite à la dernière pression de n'importe quelle touche. Lorsque le rétro-éclairage est éteint, la pression de n'importe quelle touche le réactive sans effectuer aucune fonction.

Page "ACCUEIL"

Durant l'allumage, l'écran affiche le logo VORTICE pendant environ 10 secondes. Puis il passe à la page "ACCUEIL". Cette page permet d'afficher différentes données utiles au contrôle de l'appareil. Les données ou les informations que la page peut afficher sont indiquées sur la figure et le tableau qui suivent.

1	• Zone d'affichage normalement vide
2	• "Bypass", si la fonction correspondante est activée. • "No-Frost", si la fonction correspondante est activée.
3	• État de fonctionnement de l'appareil: BOOST, AUTO, MANUEL, VACANCE • En cas d'alarme: - avec blocage de l'appareil : message "Alarme !" alterné avec "Blocage !" - sans blocage de l'appareil : message "Alarme !". Voir "Alarmes" au paragraphe "Fonctionnement et utilisation". • "Vacance", si la fonction correspondante est activée.
4	• "Ext" La valeur de la température extérieure de l'air s'affiche (par ex. Ext - +5°C) après la pression de la touche [I] Voir la figure 2 lettre (A).
5	• "Int" La valeur de la température intérieure de l'air s'affiche (par ex. Int - 22°C) après la pression de la touche [II] Voir la figure 2 lettre (B).
6	• "Exh" La valeur de la température de refoulement de l'air s'affiche (par ex. Exh + 18°C) après la pression de la touche [III] Voir la figure 2 lettre (D). • Date (par ex. 03/04/2023), après la pression de la touche [I] (Marché NON Royaume-Uni).
7	• Heure du jour (par ex. 12:30), après la pression de la touche [I].

La figure ci-dessous représente les zones de l'affichage



Certains exemples de pages d'écran ACCUEIL sont indiqués ci-dessous.

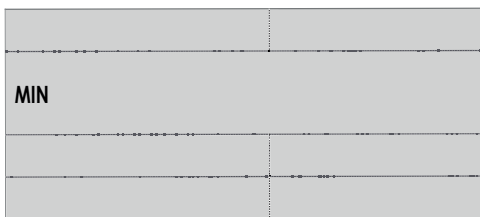
	Bypass
1	
Ext +5°C	Int +22°C
Exh +18°C	

	NoFrost
2	
	Progr
03/04/2023	12:30

Allumage/arrêt de l'appareil

Pour allumer l'appareil: Connectez la machine à l'alimentation.

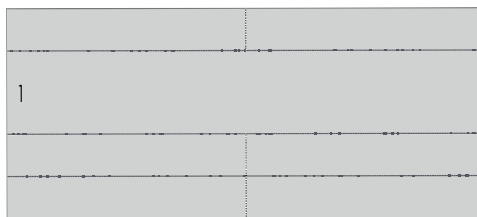
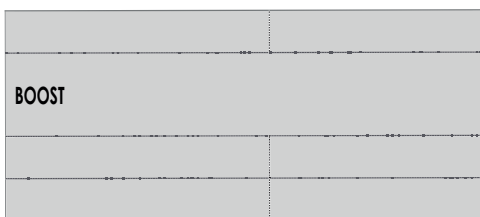
ATTENTION: La machine ne peut être complètement éteinte qu'en la déconnectant du réseau puissance.



Sélection du mode de fonctionnement

Pour changer le mode de fonctionnement : sur la page "ACCUEIL", appuyer sur la touche [▲], jusqu'à visualiser l'un des textes suivants: "AUTO", "MANUEL", "VACANCE". Une vitesse différente des ventilateurs correspond à chaque texte affiché et par conséquent à un débit différent.

Pour accéder au mode BOOST: sur la page "ACCUEIL", appuyer sur la touche [▼], jusqu'à visualiser le texte suivant: "BOOST".



Page "Menu principal"

Sur la page "ACCUEIL", en appuyant sur la touche [✓], on entre dans la page "Menu Principal".

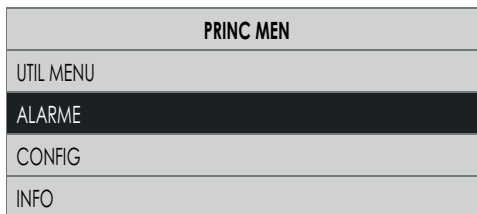
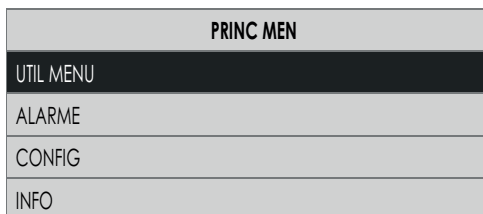
Cette nouvelle page d'écran permet de gérer:

- Menu utilisation (permet d'activer certains dispositifs ou certaines fonctions);
- Alarmes (permet de vérifier ou de gérer les alarmes éventuelles);
- Configuration (permet de réaliser la programmation hebdomadaire);
- Info (permet d'afficher les versions du logiciel).

Pour se déplacer d'une ligne à l'autre, utiliser les touches [▲] et [▼]. La ligne sélectionnée est mise en évidence en noire.

Utiliser la touche [✓]: pour entrer dans la page mise en évidence.

Utiliser la touche [X]: Pour sortir d'une page sans enregistrer.



⚠ Avertissement:
Après 2 minutes sans appuyer sur aucune touche, on revient à la page "Accueil" sans enregistrer d'éventuels changements.

Page "Menu utilisation"

Pour accéder au menu utilisateur ou au menu installateur: sur la page "Menu principal", choisir la ligne "Menu utilisation" et appuyer sur la touche [✓]. La saisie d'un mot de passe est demandée pour accéder au Menu utilisateur ou au Menu installateur. Les accréditations pour y accéder sont indiquées ci-dessous:

- 013 UTILISATEUR
- 023 INSTALLATEUR

FRANCAIS

Page "Menu utilisation" utilisateur

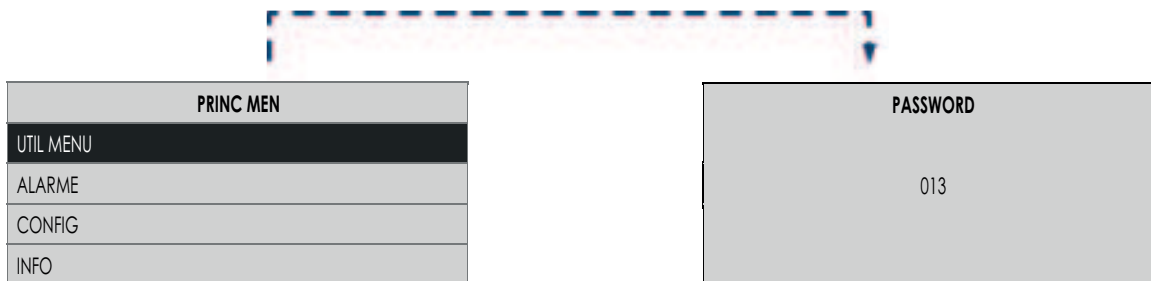
Choisir le "Menu utilisation" utilisateur en saisissant le mot de passe comme indiqué sur la figure.

À travers cette nouvelle page, il est possible de gérer:

- **Vacance** activation de la modalité "Vacance": appareil toujours activé à la vitesse minimum.

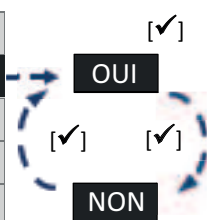
Pour se déplacer d'une ligne à l'autre, utiliser les touches [▲] et [▼]. La ligne sélectionnée est mise en évidence en noir.

Pour sélectionner OUI/NON: appuyer sur la touche [✓] pour activer/désactiver la fonction ou le dispositif mis en évidence.



⚠ Avertissement: Après 2 minutes sans appuyer sur aucune touche, on revient à la page "Accueil" sans enregistrer d'éventuels changements.

UTIL MENU	
VACANCES	NO



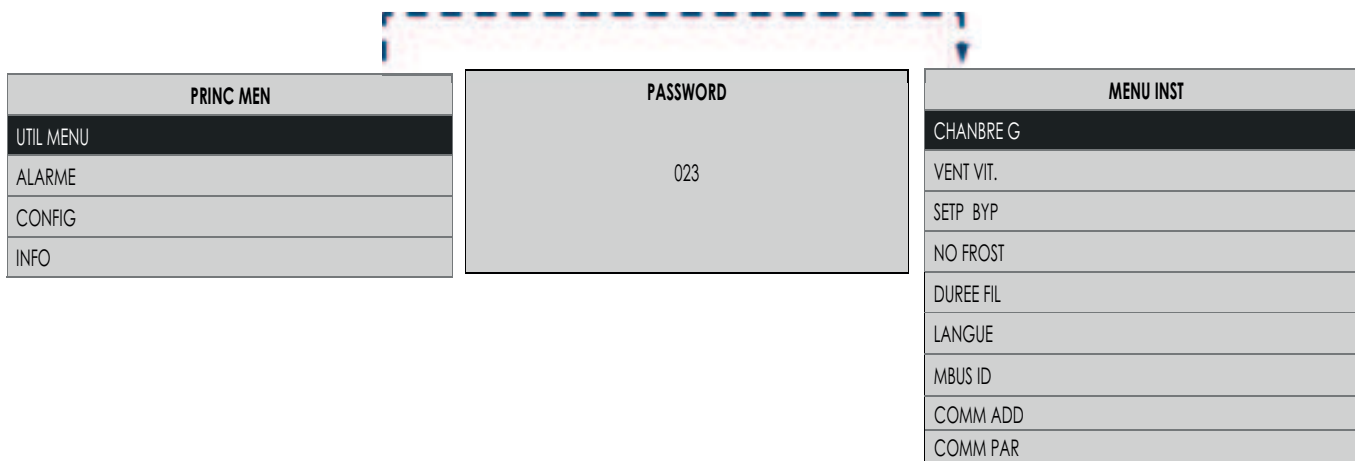
Activer/Désactiver la modalité Vacance

Avec les touches [▲] et [▼] choisir "VACANCE": appuyer sur la touche [✓]:

- pour activer choisir [OUI];
- pour désactiver choisir [NON].

Page "Menu utilisation" installateur

Choisir le "Menu utilisation" installateur en saisissant le mot de passe comme indiqué sur la figure.



À travers cette nouvelle page, il est possible de gérer :

• **Chambre G**

Permet à l'installateur de sélectionner le type de maison, définir le nombre de pièces présentes. Une fois le type de maison défini, la vitesse du ventilateur est automatiquement réglée

CHAMBRE G	
N. CHAMBRE	N.
N. DOUCHE	N.
N. TOILET.	N.
N. BLANCH.	N.

▲
▼

FRANCAIS

• Vitesse M.

Permet de programmer la vitesse MIN et MAX des 2 ventilateurs.

VITESSE M	
FAN1	MIN
FAN1	MAX
FAN2	MIN
FAN2	MAX

• Setp Byp

La modalité "By-pass" s'active en fonction de la température : "Setp Byp" peut être sélectionnée dans une plage variant entre 15°C et 30°C.

SETP BYP
023

• No Frost

Sur le "Menu utilisation" Installateur, en sélectionnant "No-frost", on accède au "No-frost". À partir d'ici, il est possible de choisir les fonctions pouvant être activées durant la procédure d'"No-frost".

Pour plus de détails concernant les modalités de choix des fonctions :

Voir : "Menu Utilisation Installateur", "No-frost".

NO FROST
UN - BALAN.
HEATER
HEATER FORC

• Duree fil.

Permet de programmer le temps de durée des filtres qui peut varier de 3 à 6 jusqu'à 12 mois.

DUREE FIL
012

• Langue

Sélection de la langue.

LANGUE
ITA

• Modbus ID

En présence d'une autre interface utilisateur IHM installée dans à distance, vous pouvez configurer une adresse autre que celle défini par défaut.

MBUS ID
160

• Comm add

C'est la variable qui définit l'adresse Modbus esclave. La valeur peut être modifiée de 001 à 254.

COMM ADD
001

• Comm par

C'est la variable qui définit le débit en bauds Modbus esclave. La valeur par défaut, modifiable en 9600, est 19200.

COMM PAR
N 19200

Page "Menu No Frost"

Sur le "Menu utilisation installateur", il est possible de sélectionner "No-Frost", pour accéder au "Menu No-Frost". En appuyant sur la touche [✓] s'affiche:

NO FROST
UN-BALAN.
HEATER ←
HEAT FORC

Fonctions "No-Frost" possibles	
UN-BALAN.	SI (Activé) / NON (NON activé)
HEATER	SI (Activé) / NON (NON activé)

À partir d'ici, il est possible de choisir les fonctions "No-Frost" que l'on désire Activer/Désactiver":

- Un-Balan.: quand la température extérieure est trop froide, si la fonction est activée, les ventilateurs s'activent automatiquement selon les programmes précédemment programmés. L'appareil tentera différentes procédures de ventilation qui exploitent la température de l'air extrait (chaud) pour se réchauffer automatiquement.

ATTENTION: Pour activer/désactiver la fonction, voir: "Activer/Désactiver la fonction Basculage".

- Heater: (seulement en cas d'association avec accessoire réchauffeur)
quand la température extérieure est trop froide, si la fonction est activée, le réchauffeur électrique s'active pendant un certain temps. L'appareil tentera de se réchauffer en exploitant la résistance électrique installée sur le conduit de prélèvement.

ATTENTION: Si la fonction "Réchauff" est désactivée, l'installateur doit activer manuellement la fonction de chauffage électrique (Pre-Heater).

ATTENTION: En cas de fonction "Réchauff." désactivée, le réchauffeur électrique ne s'activera pas même s'il est câblé.

ATTENTION: En cas de réchauffeur électrique non installé, l'état d'activation de la fonction "Réchauff." produit une anomalie sur le comportement de la fonction "No-Frost".

- Heat Forc: (seulement en cas d'association avec accessoire réchauffeur)
au moment de l'installation du réchauffeur électrique, il est possible de réaliser un "test de fonctionnement correct" du réchauffeur en forçant son activation.
En cas de "Réchauff. Forc" activé, l'appareil activera le réchauffeur électrique pendant 15 secondes ; suite à quoi la fonction "Réchauff. Forc" sera à nouveau désactivée.

NO FROST
UN-BALAN. ←
HEATER
HEAT FORC

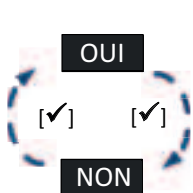


Activer/Désactiver la fonction "Un-Balan"

Avec les touches [▲] et [▼] choisir "UN-BALAN": appuyer sur la touche [✓]:

- pour activer choisir [OUI] ;
- pour désactiver choisir [NON].

NO FROST
UN-BALAN.
HEATER ←
HEAT FORC

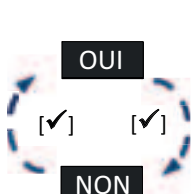


Activer/Désactiver la fonction "Heater"

Avec les touches [▲] et [▼] choisir "HEATER": appuyer sur la touche [✓]:

- pour activer choisir [OUI] ;
- pour désactiver choisir [NON].

NO FROST
UN-BALAN.
HEATER
HEAT FORC ←



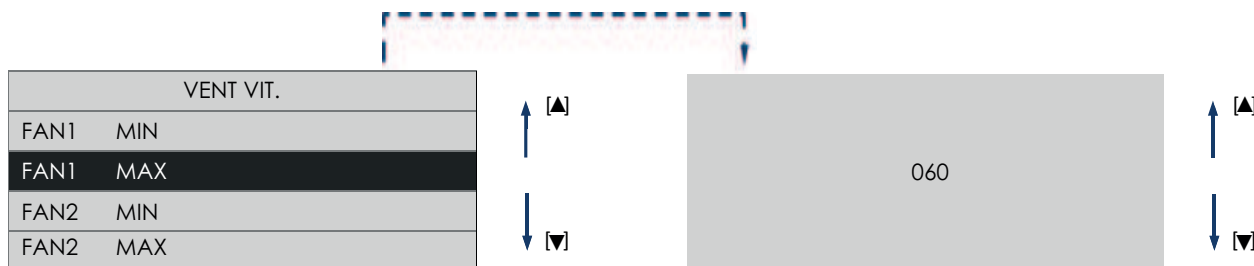
Activer/Désactiver la fonction "Heat Forc"

Avec les touches [▲] et [▼] choisir "HEAT FORC": appuyer sur la touche [✓]:

- pour activer choisir [OUI] ;
- pour désactiver choisir [NON].

Page "Menu de réglage vitesse"

Sur le "Menu utilisation installateur", il est possible de sélectionner "Vitesse", pour accéder au "Menu de Réglage Vitesse".
En appuyant sur la touche [✓] s'affiche :



En fonction des débits de l'installation, il est possible de régler les vitesses des moteurs en sélectionnant:

FAN1 = **(C)** De l'air propre à la maison (vedi Fig. 2)

FAN2 = **(D)** Livraison d'air gâté à l'extérieur (vedi Fig. 2)

FAN 1 MIN = Vitesse minimale

FAN 2 MIN = Vitesse minimale

FAN 1 MAX = Vitesse maximale

FAN 2 MAX = Vitesse maximale

Pour les deux moteurs, les configurations par défaut sont définies pour fournir les valeurs indiquées dans le tableau de la page 27

Page "Alarmes"

La page "Alarmes" est accessible uniquement si la machine détecte l'un des problèmes suivants:

- Pré-alarme: Filtres à remplacer sans blocage machine;
- Alarme: Filtres à remplacer sans blocage machine;
- Alarme: No-Frost attendre une heure, avec blocage machine;
- Alarme: Sonde Ext en panne sans blocage machine (No-Frost, By-pass: désactivés);
- Alarme: Sonde Int en panne sans blocage machine ("By-pass" désactivé);
- Alarme: Sonde Exh en panne sans blocage machine (No-Frost désactivé);

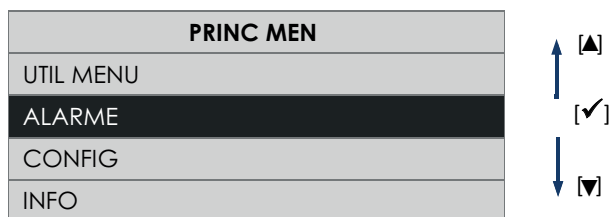
Alarme avec blocage machine : sur la page "ACCUEIL", les inscriptions "Alarme !" et "Blocage !" s'affichent sur la machine.

Alarme sans blocage machine : sur la page "ACCUEIL", l'inscription "Alarme !" s'affiche sur la machine.

En présence d'alarmes : sur la page "Menu principal", choisir la ligne "Alarmes" et appuyer sur la touche [✓].

Une fenêtre de dialogue s'ouvre avec les indications pour résoudre le problème.

⚠ Avertissement:
Après 2 minutes sans appuyer sur aucune touche, on revient à la page "Accueil" sans enregistrer d'éventuels changements.



FRANCAIS

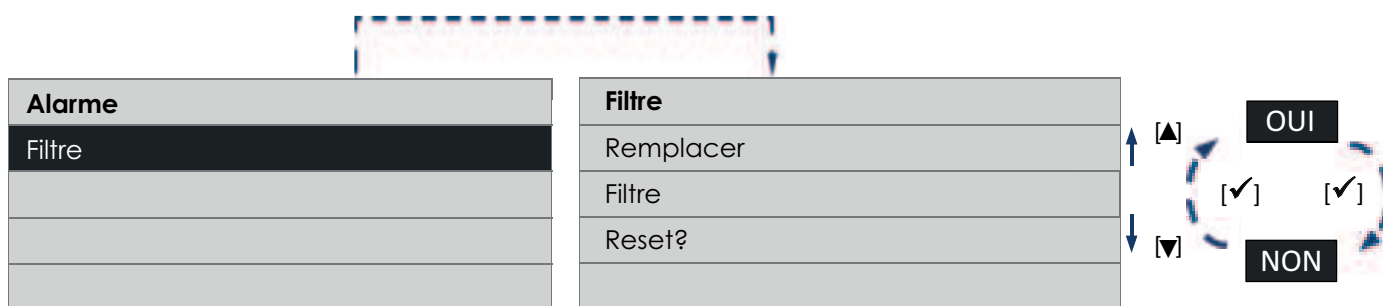
Pré-alarme: "Contrôle filtres"

Quand la période de temps programmée par défaut est écoulée, dans "ACCUEIL" s'affiche "Alarme !" et sur la page des "Alarmes" la note: "Contrôle ou Enlever Filtre". Pour remplacer les filtres, suivre les indications au paragraphe "Entretien et Nettoyage". En appuyant sur la touche [✓] s'affiche:



Alarme: "Filtres à remplacer"

Quand la période de temps programmée par défaut est écoulée, dans "ACCUEIL" s'affiche "Alarme !" et sur la page des "Alarmes" la note: "Remplacer Filtres Reset?". Pour remplacer les filtres, suivre les indications au paragraphe "Entretien et Nettoyage". En appuyant sur la touche [✓] s'affiche:

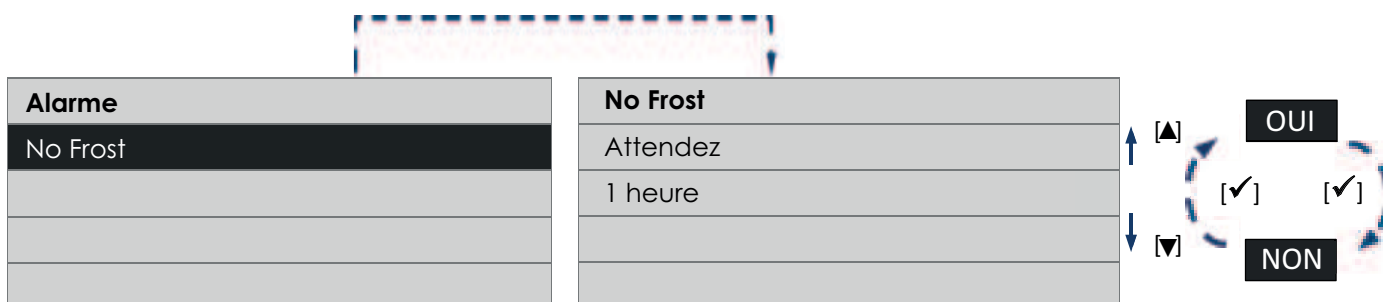


REMARQUE La réinitialisation de la minuterie du filtre (Voir: Fonctionnement et utilisation: "Page Menu installateur", "Reset Fil") réinitialise également le compteur.

Alarme: No-Frost - Attendre une heure

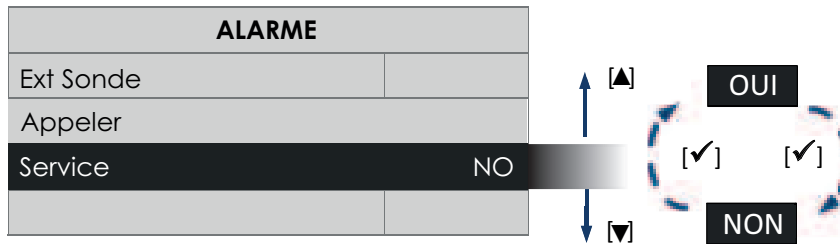
L'appareil est doté de sondes de température qui mesurent la température de l'air.

En cas de températures trop basses, dans "ACCUEIL" s'affiche "No-Frost", "Alarme !" "Blocage !" et sur la page des "Alarmes" la note: "No-Frost Attendez 1 heure". En appuyant sur la touche [✓] s'affiche:



Alarme: "Sonde Ext en panne"

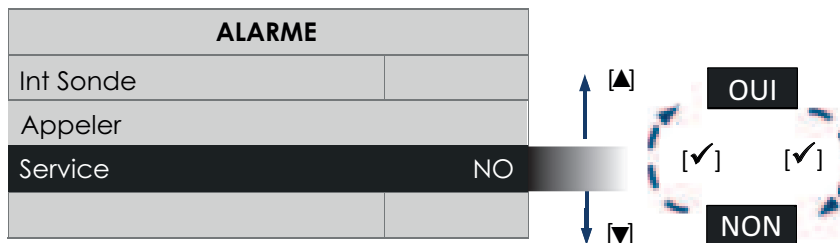
L'appareil est doté d'une sonde de température qui mesure la température de l'air qui entre de l'extérieur. La panne de la sonde entraîne la signalisation dans "ACCUEIL" du message "Alarme !" et sur la page "Alarmes" de la note: "Ext Sonde Appeler Service". En appuyant sur la touche [✓] s'affiche :



Pour l'intervention de personnel technique, il est nécessaire de contacter le service assistance.

Alarme: "Sonde Int en panne"

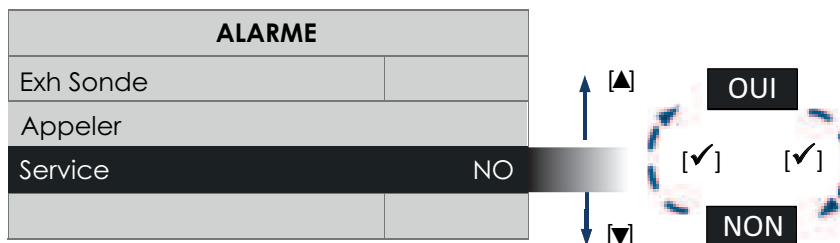
L'appareil est doté d'une sonde de température qui mesure la température de l'air émis dans l'environnement intérieur. La panne de la sonde entraîne la signalisation du message "Alarme !" dans "ACCUEIL" et sur la page "Alarmes" de la note: "Int Sonde Appeler Service". En appuyant sur la touche [✓] s'affiche :



Pour l'intervention de personnel technique, il est nécessaire de contacter le service assistance

Alarme: "Sonde Exh en panne"

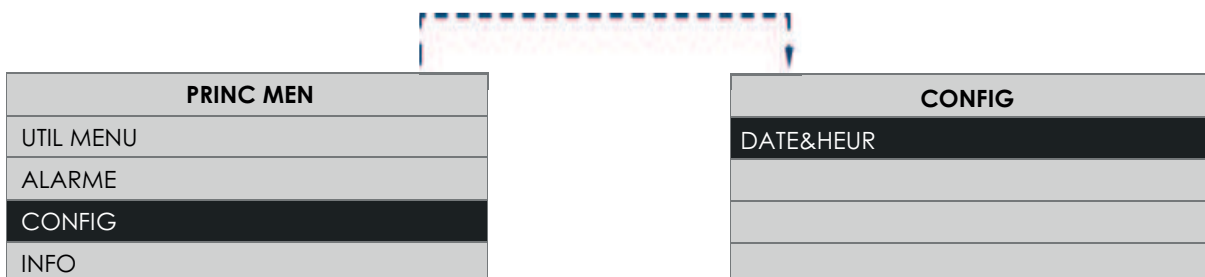
L'appareil est doté d'une sonde de température qui mesure la température de l'air émis dans l'environnement intérieur. La panne de la sonde entraîne la signalisation du message "Alarme !" dans "ACCUEIL" et sur la page "Alarmes" de la note: "Exh Sonde Appeler ServiceSonde Exh Tel Ass.". En appuyant sur la touche [✓] s'affiche :



Pour l'intervention de personnel technique, il est nécessaire de contacter le service assistance.

Page "Configuration"

Sur la page "Menu principal", choisir la ligne "Alarmes" et appuyer sur la touche [✓].



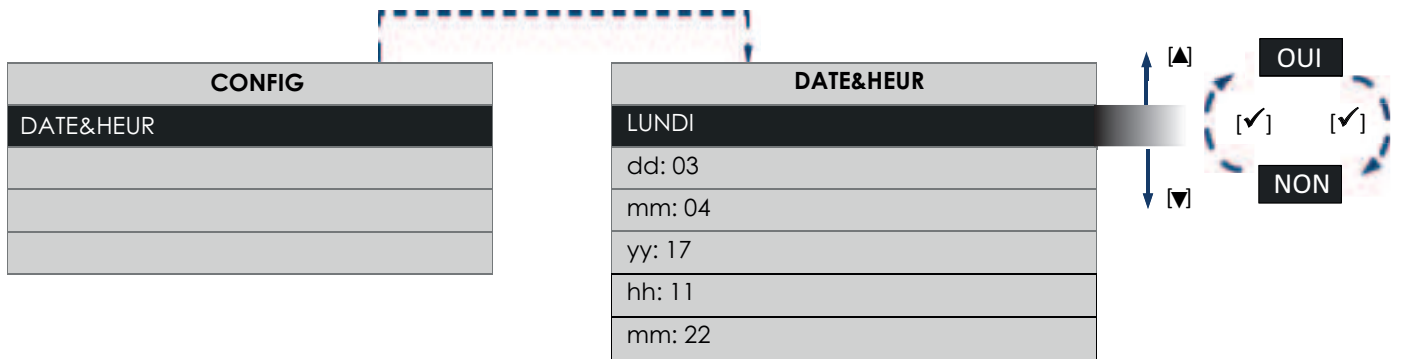
À travers cette nouvelle fenêtre de dialogue, il est possible de gérer :

- Date & heure.

Page "Date & Heure"

Permet de programmer le jour de la semaine et l'heure actuelle

Sur la page "Configuration", choisir la ligne "Date&Heure" et appuyer sur la touche [✓].



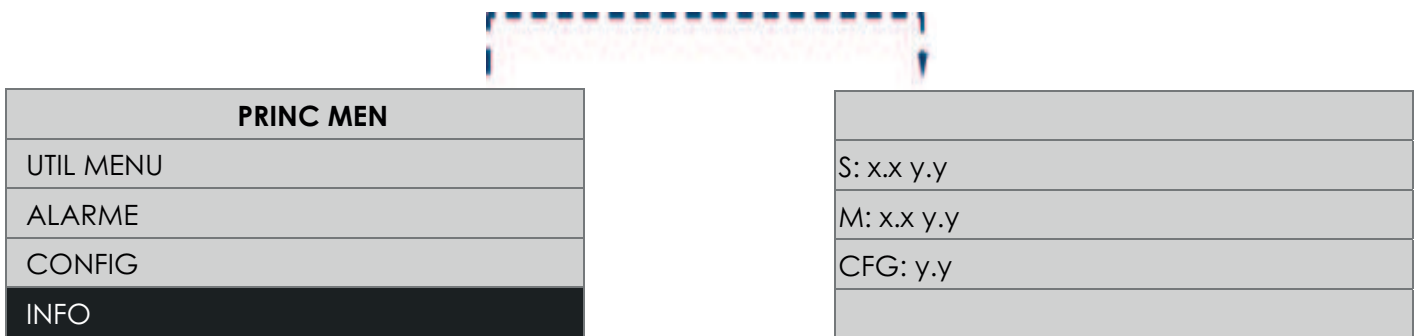
Il est possible de changer de ligne au moyen des touches [▲] et [▼]. En appuyant sur la touche [✓] on active la modification de la rubrique sélectionnée. En appuyant encore sur la touche [✓] on sort de la page de modification et on retourne à la page "Date & heure". En appuyant sur la touche [X] on revient à la page de "Configuration".

Page "Info"

Sur la page "Menu principal", choisir la ligne "Info" et appuyer sur la touche [✓].

La page "Info" contient les informations suivantes du haut vers le bas:

- Version du firmware interface utilisateur ;
- Version du firmware carte électronique de contrôle.



exemple: x.x=0.9 / y.y=3.9

Schéma d'extraction 1 "Repartition"

13

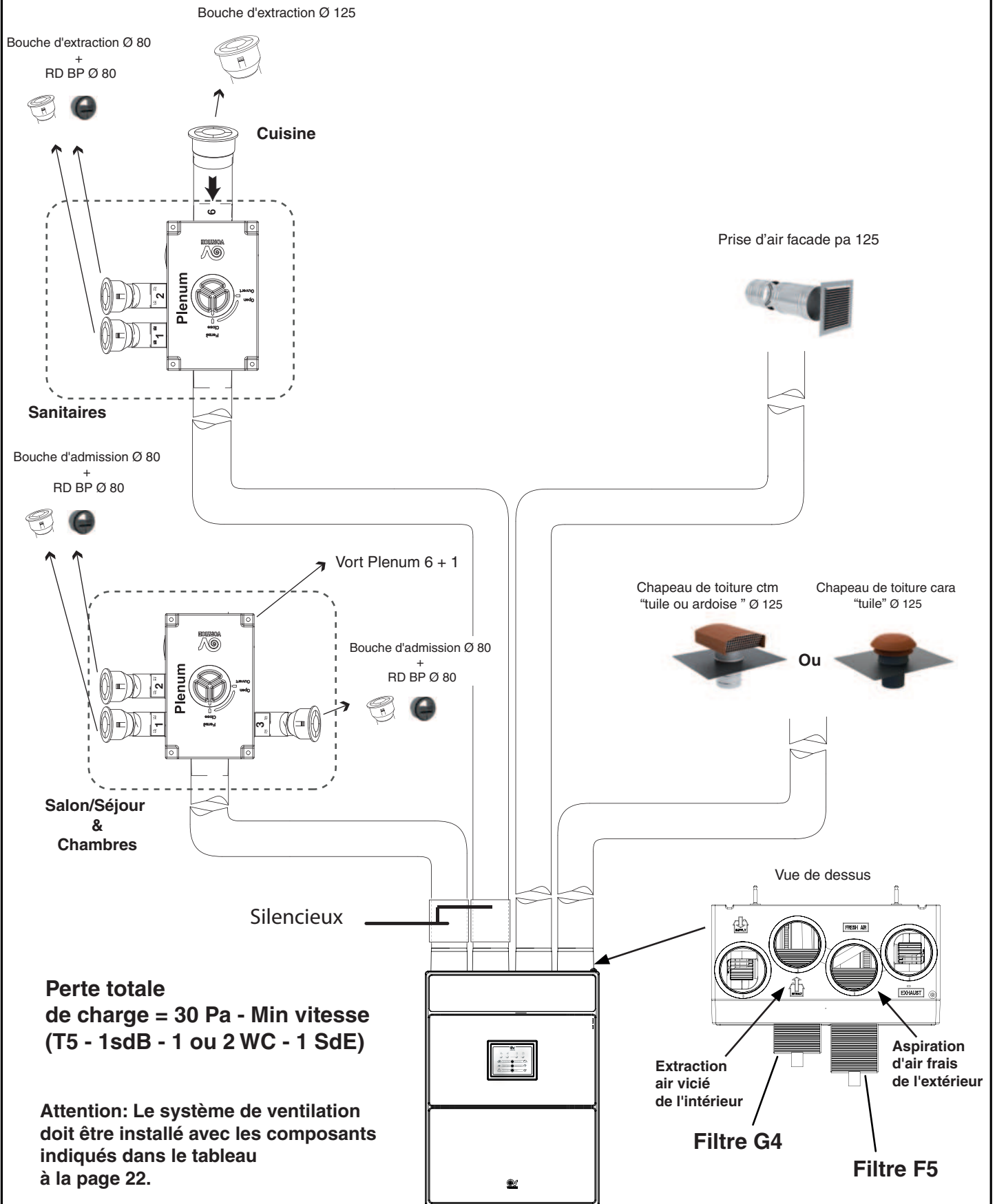
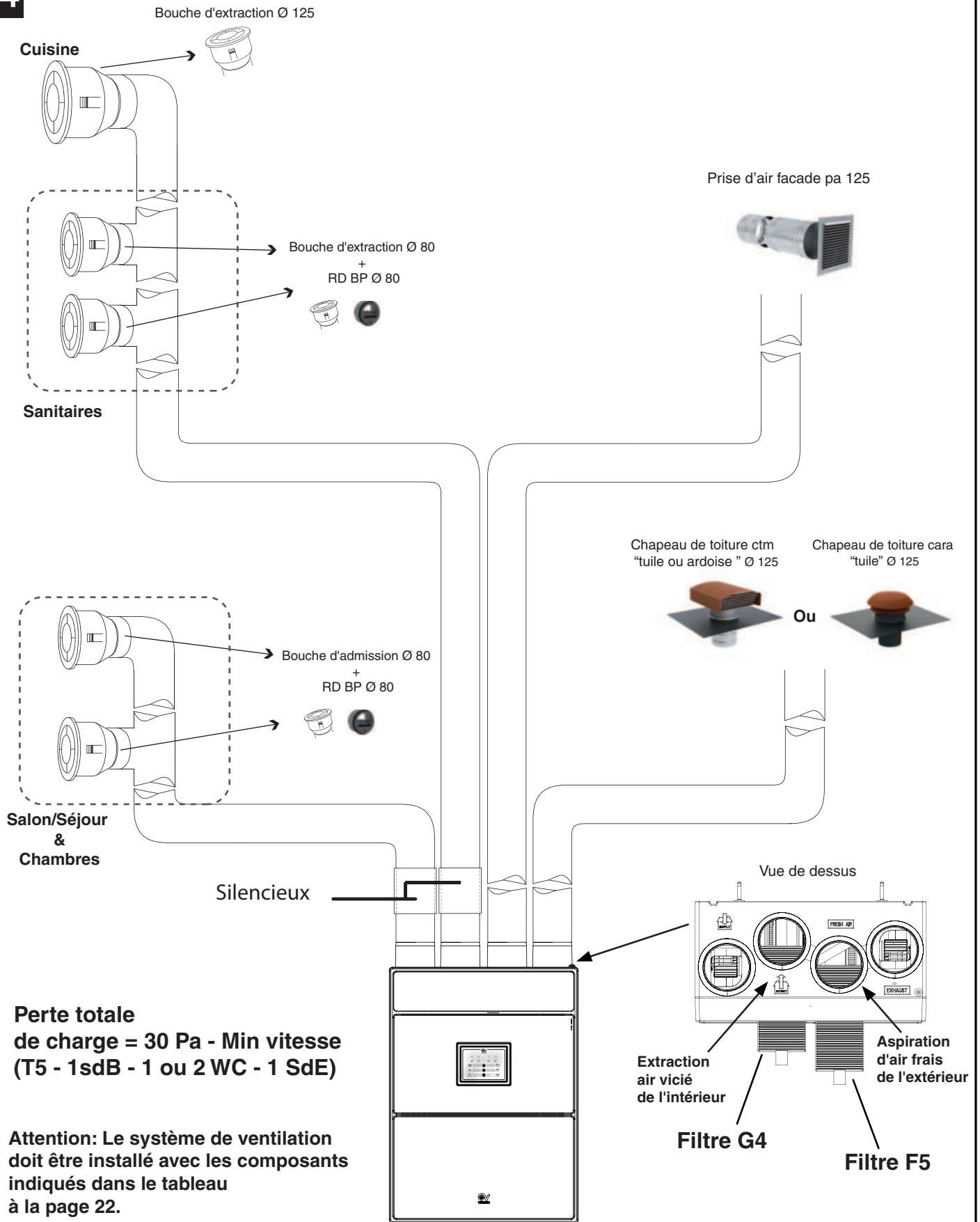


Schéma d'extraction 1 "Distribution"

14



Composants du système 1


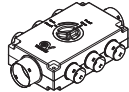






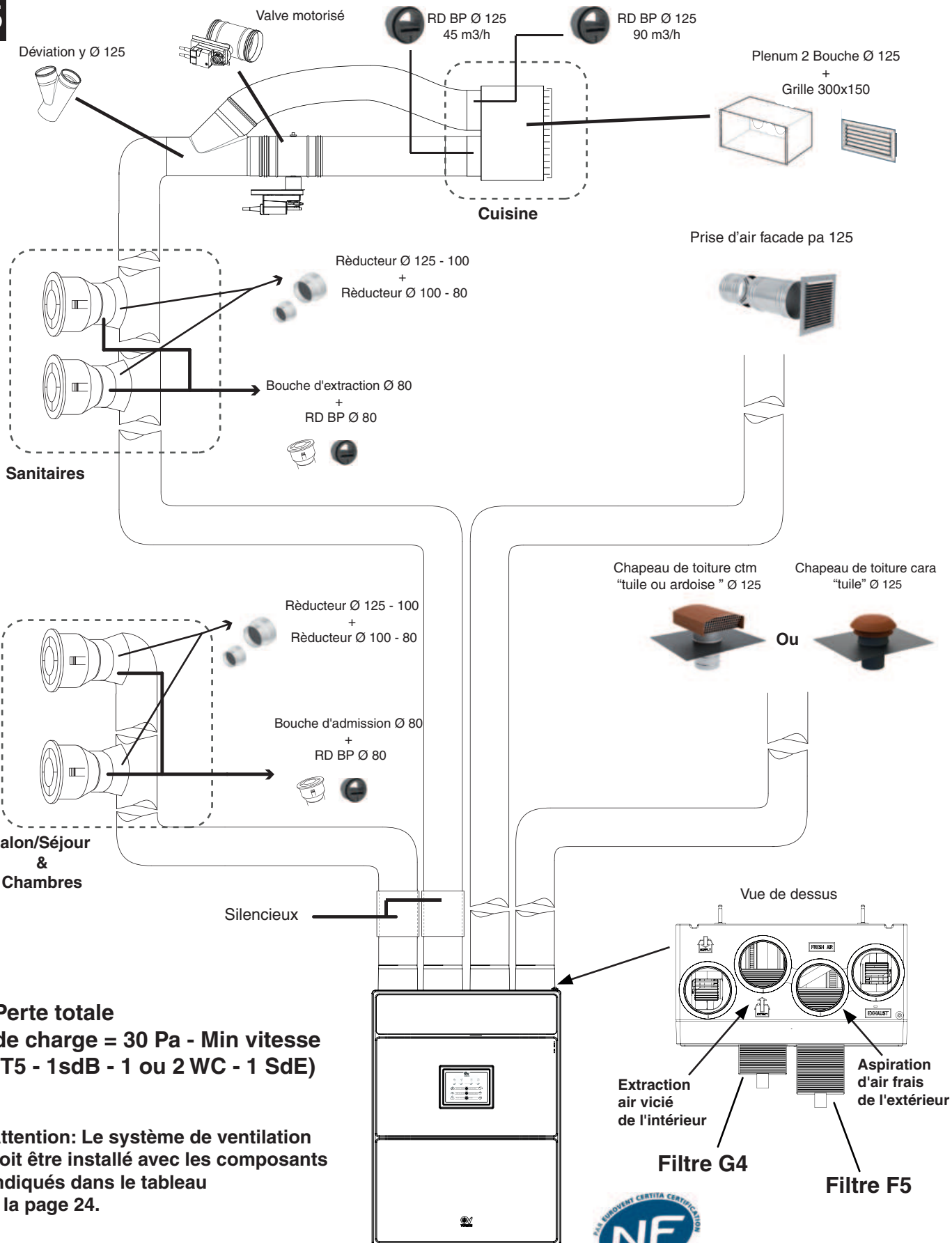
Composant	Descrizione	Composant	Descrizione
	23799 - Bouche d'éjection de mur		22343 - Vort plenum 6+1
	23802 - Bouche expulsion circulaire toit (Couleur tuile)		21630 - 22735 Chauffage du conduit , puissance et bobine 220-240V : 500W o 750W
	23797 - Bouche expulsion rectangulaire toit (Couleur tuile)		22366 - SILENZIATORE
	23798 - Bouche expulsion rectangulaire toit (couleur ardoise)		
	21.466 RD BP 15 M3/H D.80		

Schéma d'extraction 2

15



Perte totale de charge = 30 Pa - Min vitesse (T5 - 1sdB - 1 ou 2 WC - 1 SdE)

Attention: Le système de ventilation doit être installé avec les composants indiqués dans le tableau à la page 24.



Composant du système 2

Composante	Descrizione	ΔP 120 m3/h	Composante	Descrizione	ΔP 120 m3/h
	23.799 - Prise d'air facade D.125	3 Pa		22.343 - Vort plenum 6+1	/
	23.802 - Chapeau de toiture (tuile) D.125	3 Pa		21.630 - 22.735 Chauffage du conduit , puissance et bobine 220-240V : 500W o 750W	/
	23.797 - Chapeau de toiture (tuile) D.125	3 Pa		22.221 - GRILLE 300X150	/
	23.798 - Chapeau de toiture (ardoise) D.125	3 Pa		46.203 - JOINT À T D.125	Avec reducteurs: 4,5 Pa
	21.466 RD BP 15 M3/H D.80	/		46.201 - CURVE 90°	1,5 Pa
	21.464 - RD BP 45 M3/H D.125 21.465 - RD BP 90 M3/H D.125	/			
	22.366 - SILENCIEUX	/			
	21.462 - DÉVIATION	3 Pa			
	46.312 - RÉDUCTEUR D.125 - D.100 46.415 - RÉDUCTEUR D.100 - D.80	/			
	21.463 - VALVE MOTORISÈ DTBU D.125	/			
	21.467 - PLENUM 2 BOUCHE	/			

Entretien et nettoyage

Avant de commencer n'importe quelle opération, s'assurer que le produit soit débranché du réseau électrique.

N.B. Pour accéder à la zone des filtres, ouvrir la porte frontale comme indiqué sur la fig.16

Filtres

Temps conseillés pour l'entretien : En général, en fonction de la zone géographique d'installation, le niveau de pollution de l'air est variable, il en est de même pour la durée des filtres. En tenant compte de ces considérations, les intervalles de temps pour l'entretien des filtres sont les suivants :

Contrôle des filtres : tous les 50/60 jours ; Remplacement des filtres : après 3,9 ou 12 mois (en fonction de la programmation faite en phase d'installation par l'installateur) une signalisation de pré-alarme s'affiche à l'écran pour signaler à l'utilisateur qu'il est nécessaire de remplacer les filtres. À partir de ce moment, les filtres doivent être remplacés

FRANCAIS

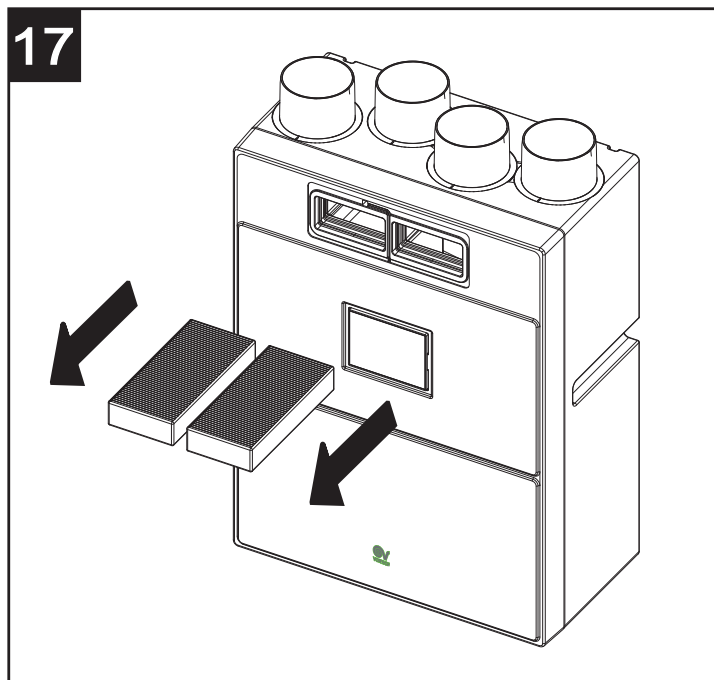
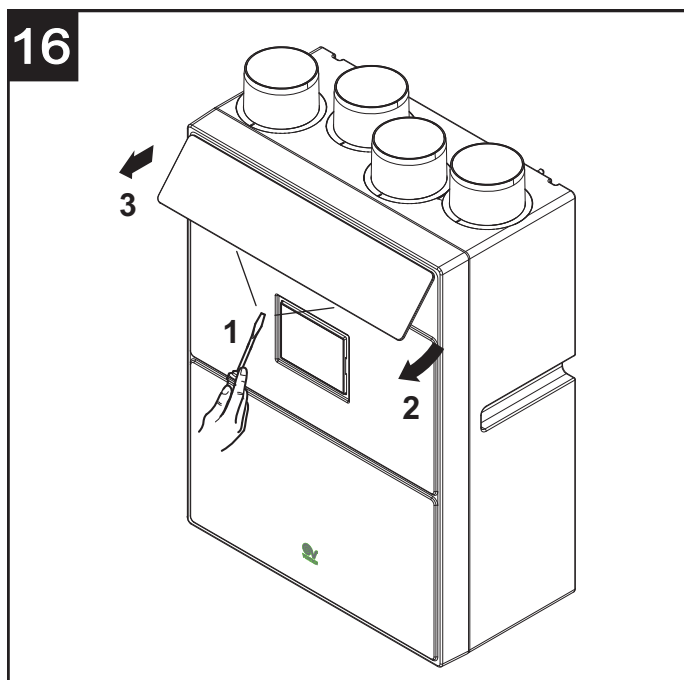
dans les 2 mois qui suivent ; l'alarme des filtres saturés s'active une fois ce temps écoulé. En réinitialisant l'erreur (décrite au paragraphe "Affichage menu alarmes") le compteur est aussi réinitialisé.

N.B. : L'absence de nettoyage ou de remplacement des filtres implique de graves inconvénients pour l'efficacité de l'installation, avec :

- augmentation des pertes de charge dans le circuit d'air et réduction du débit d'air ;
- diminution conséquente du rendement de la machine et détérioration du confort ambiant.

N.B. : La situation des filtres saturés représente la cause la plus fréquente de blocage de l'appareil

Extraction filtres : fig.17



Éliminacion

Ce produit est conforme à la Directive 2012/19/UE relative à la gestion des déchets des équipements électriques et électroniques (DEEE).

Le symbole de la poubelle barrée qui se trouve sur l'appareil indique que le produit, à la fin de sa vie utile, devant être traité séparément des déchets domestiques, doit être remis dans un centre de tri sélectif pour les équipements électriques et électroniques. Cela évitera les effets négatifs sur l'environnement et la santé, en favorisant le traitement correct, l'élimination et le recyclage des matériaux dont est composé le produit.



S'adresser à l'autorité communale pour connaître l'emplacement de ce type de structure. Comme alternative, le distributeur est tenu au retrait gratuit d'un équipement à éliminer lors de l'achat d'un équipement équivalent.



Descrizione ed impiego

Vort HR 300 Neti (nel seguito "l'apparecchio") è un recuperatore di calore per uso residenziale, caratterizzato da elevate efficienze di scambio termico, bassi consumi (che vanno da 14,8 W-Th-C a 29,1 W-Th-C) e ridotte dimensioni. L'apparecchio è controllato da un sistema di gestione elettronica avanzata ed è equipaggiato da motoventilatori dotati di motori EC brushless.

All'interno dell'apparecchio è presente uno scambiatore di calore che garantisce livelli di efficienza di scambio termico $\approx 91\%$. L'apparecchio è dotato di funzione by-pass automatico e di protezione antigelo integrata.

(Vedere "Utilizzo" per una descrizione più dettagliata delle varie funzionalità).

Questi apparecchi sono stati progettati per un uso in ambiente domestico e commerciale.

Sicurezza

Prima di procedere, seguire le istruzioni previste nel libretto "Avvertenze di sicurezza e per lo smaltimento" fornito a corredo con questo prodotto.



Attenzione:

questo simbolo indica che è necessario prendere precauzioni per evitare danni all'utente

- Seguire le istruzioni di sicurezza, per evitare danni all'utente.
- Non utilizzare l'apparecchio per una funzione differente da quella esposta in questo libretto.
- Dopo aver tolto il prodotto dal suo imballo, assicurarsi della sua integrità: nel dubbio rivolgersi a persona professionalmente qualificata o ad un Centro Assistenza Tecnica autorizzato VORTICE.
- Non lasciare parti dell'imballo alla portata di bambini o persone diversamente abili.
- L'uso di qualsiasi apparecchio elettrico comporta l'osservanza di alcune regole fondamentali, tra le quali: non toccarlo con mani bagnate o umide; non toccarlo a piedi nudi.
- Non utilizzare l'apparecchio in presenza di sostanze o vapori infiammabili come alcool, insetticidi, benzina, ecc.
- Riporre l'apparecchio lontano da bambini e da persona diversamente abile, nel momento in cui si decide di scollegarlo dalla rete elettrica e di non utilizzarlo più.
- Prendere precauzioni al fine di evitare che nel locale vi sia riflusso di gas dalla canna di scarico o da altri apparecchi a fuoco aperto.
- Questo apparecchio può essere utilizzato da bambini di età non inferiore a 8 anni e da persone con ridotte capacità fisiche, sensoriali o mentali, o prive di esperienza o della necessaria conoscenza, purché sotto sorveglianza oppure dopo che le stesse abbiano ricevuto istruzioni relative all'uso sicuro dell'apparecchio e alla comprensione dei pericoli ad esso inerenti.
- I bambini non devono giocare con l'apparecchio.
- La pulizia e la manutenzione destinata ad essere effettuata dall'utilizzatore non deve essere effettuata da bambini senza sorveglianza.

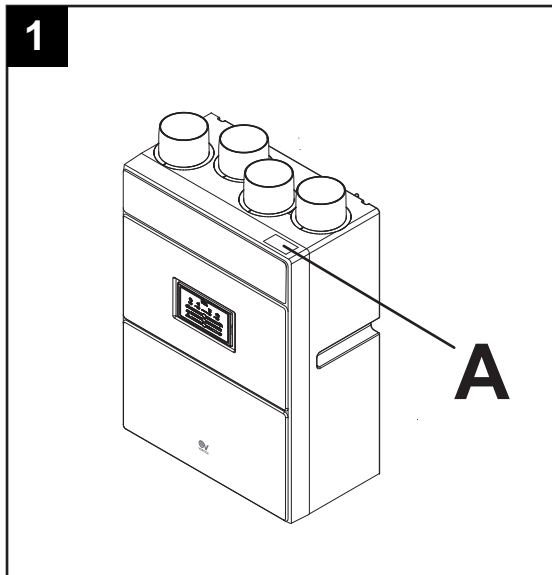


Avvertenza:

questo simbolo indica che è necessario prendere precauzioni per evitare danni al prodotto

- Non apportare modifiche di alcun genere all'apparecchio.
- Le istruzioni per la manutenzione devono essere seguite per prevenire danni e/o usura eccessiva dell'apparecchio.
- Non lasciare l'apparecchio esposto ad agenti atmosferici (pioggia, sole, ecc.).
- Non appoggiare oggetti sull'apparecchio.
- La pulizia interna del prodotto deve essere eseguita soltanto da personale qualificato.
- Verificare periodicamente l'integrità dell'apparecchio. In caso di imperfezioni, non utilizzare l'apparecchio e contattare subito un Centro di Assistenza Tecnica autorizzato VORTICE.
- In caso di cattivo funzionamento e/o guasto dell'apparecchio, rivolgersi subito ad un Centro Assistenza Tecnica autorizzato VORTICE e richiedere, per l'eventuale riparazione, l'uso di ricambi originali VORTICE.
- In caso di danneggiamento del cavo di alimentazione provvedere tempestivamente alla sostituzione, che dovrà essere eseguita presso un Centro Assistenza VORTICE, in modo da prevenire ogni rischio.
- Se il prodotto cade o riceve forti colpi farlo verificare subito presso un Centro di Assistenza Tecnica autorizzato VORTICE.
- L'apparecchio deve essere montato in modo da garantire che, in condizioni normali di funzionamento, nessuno possa venirsi a trovare in prossimità di parti in movimento o sotto tensione.
- Nel caso di: smontaggio dell'apparecchio, con strumenti appropriati; estrazione dello scambiatore di calore; estrazione del modulo dei motori; l'apparecchio dovrà essere preventivamente spento e disconnesso dalla rete di alimentazione elettrica.

- L'impianto elettrico a cui è collegato il prodotto deve essere conforme alle norme vigenti.
- Collegare l'apparecchio alla rete di alimentazione /presa elettrica solo se la portata dell'impianto /presa è adeguata alla sua potenza massima. In caso contrario rivolgersi subito a personale professionalmente qualificato.
- Spegnerne l'interruttore generale dell'impianto quando: si rileva un'anomalia di funzionamento; si decide di eseguire una manutenzione di pulizia esterna; si decide di non utilizzare per brevi o lunghi periodi l'apparecchio.
- L'apparecchio non può essere utilizzato come attivatore di scaldabagni, stufe, ecc., nè deve scaricare in condotti d'acqua calda di tali apparecchi.
- L'apparecchio deve scaricare direttamente all'esterno, in un condotto singolo dedicato.
- Il flusso d'aria estratto deve essere pulito, (cioè privo di elementi grassi, fuliggine, agenti chimici e corrosivi o miscele esplosive ed infiammabili).
- Non coprire e non ostruire l'aspirazione e la mandata dell'apparecchio, in modo da assicurare l'ottimale passaggio dell'aria.
- I cavi di collegamento MODBUS e HMI devono avere lunghezza non superiore a 60 m
- I dati elettrici della rete devono corrispondere a quelli riportati in targa A (fig.1).
- L'impianto elettrico a cui è collegato il prodotto deve essere conforme alle norme vigenti.
- L'installazione dell'apparecchio deve essere effettuata da parte di personale professionalmente qualificato.
- Per l'installazione occorre prevedere un interruttore onnipolare con distanza di apertura dei contatti uguale o superiore a mm 3, che consenta la disconnessione completa nelle condizioni della categoria di sovratensione III.
- I prodotti equipaggiati con motori predisposti al cablaggio monofase (M) richiedono SEMPRE la connessione a linee monofase a 220- 240V (o solo 230V quando previsto). Qualsiasi tipo di modifica si configura come manomissione del prodotto e invalida la relativa Garanzia.
- Non è necessario effettuare alcuna regolazione specifica in quanto gli apparecchi funzionano alle frequenze nominali senza un'impostazione preliminare.



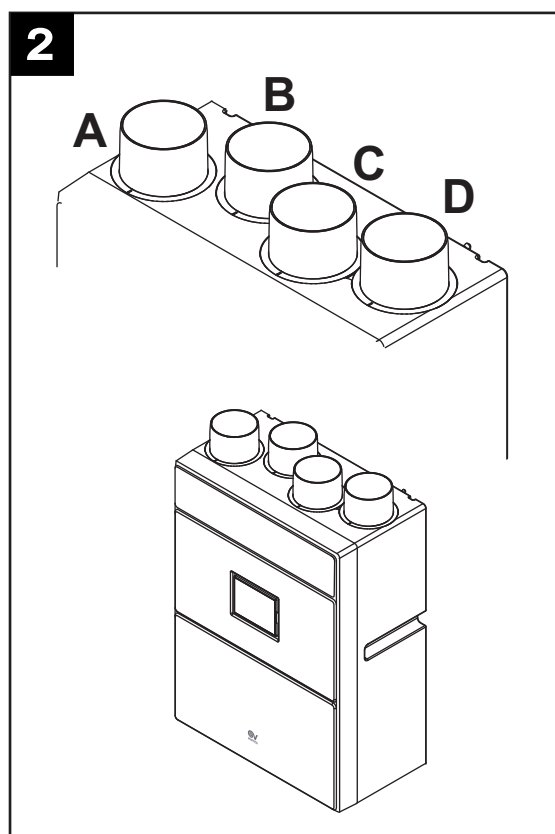
Struttura e dotazione

Le principali parti componenti dell'apparecchio sono:

- una scocca esterna composta da un guscio in polipropilene espanso e da un pannello estetico frontale;
- lo scambiatore di calore, in polistirene, del tipo a flussi incrociati in controcorrente, la cui particolare morfologia garantisce un'elevatissima efficienza di scambio termico (92%);
- I due motori, del tipo brushless a basso consumo e a due velocità preimpostate;
- l'elettronica di gestione, che sovrintende all'alimentazione, al comando ed al controllo dell'apparecchio;
- sensori di temperatura (bypass e defrosting);
- pannello utente, inserito nel pannello frontale dell'apparecchio;
- pannello remoto (opzionale);
- due filtri G4 ed M5;

Significato delle bocchette passaggio aria (fig.2)

- A: Mandata aria pulita verso l'interno
- B: Aspirazione aria viziata dall'interno
- C: Aspirazione aria fresca dall'esterno
- D: Mandata aria viziata verso l'esterno

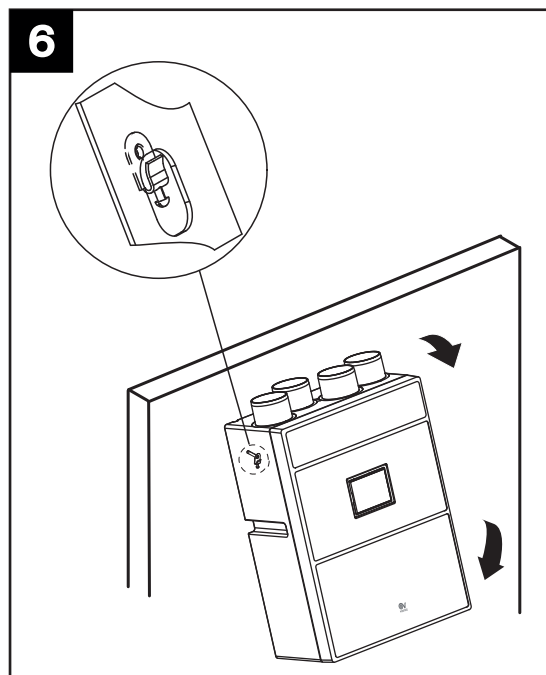
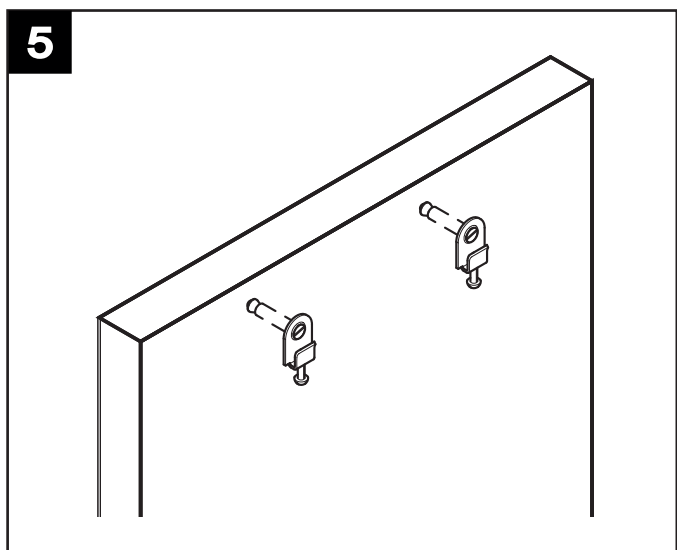
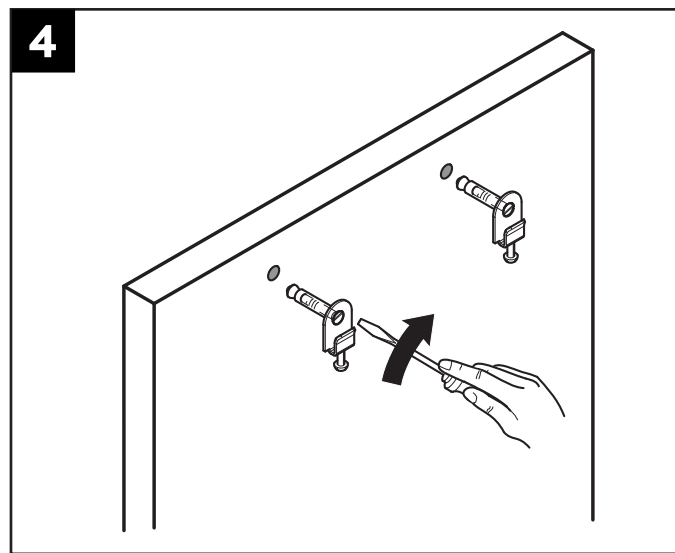
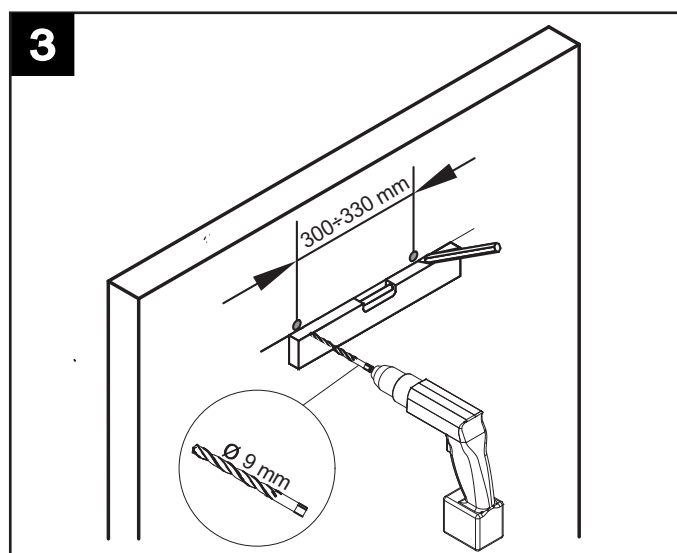


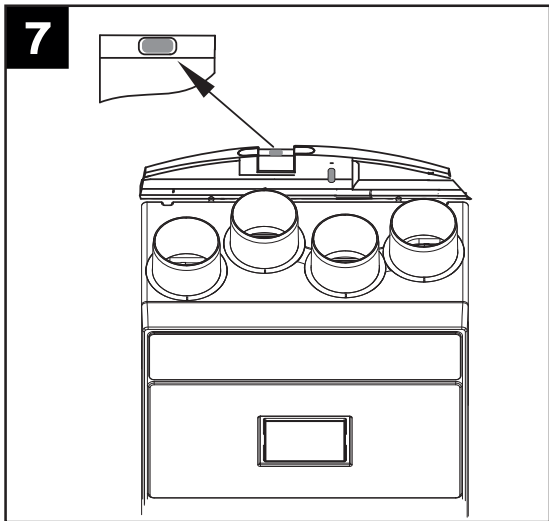
Installazione

N.B. L'apparecchio non è adatto ad installazioni all'esterno. L'apparecchio deve essere installato seguendo le norme di sicurezza in vigore nel paese di destinazione, e le istruzioni del presente libretto. L'apparecchio deve essere installato su una superficie o parete interne all'abitazione e strutturalmente adatte a reggerne il peso (max. 20 Kg). La posa in opera dell'apparecchio non può dipendere dall'uso di adesivi. il collegamento dei condotti di aerazione alla macchina deve essere ottenuto con uso di utensile.

Montaggio

L'apparecchio può essere installato a parete (fig. 3÷7)





Accertarsi che l'apparecchio sia in bolla, al fine di garantirne il perfetto funzionamento.

I condotti utilizzati per le canalizzazioni devono essere delle corrette dimensioni. I condotti da e verso l'esterno devono essere isolati termicamente e non soggetti a vibrazioni.

Le tubazioni di aspirazione e mandata, di diametro nominale pari a 125 mm devono essere fissati alle corrispondenti bocche dell'apparecchio mediante fascette o altri sistemi di tenuta adeguati.

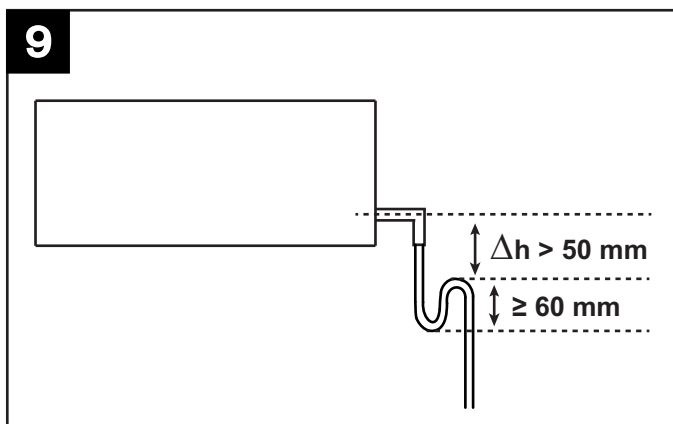
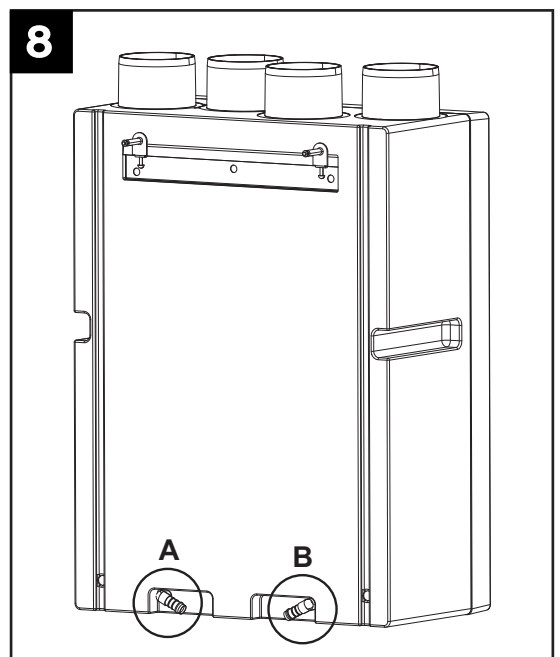
Se lo scarico o l'ingresso dell'aria avviene dal tetto è obbligatorio l'utilizzo di un opportuno dispositivo inteso ad evitare la formazione di condensa e l'entrata di acqua piovana.

Scarico condensa

Nel corso del normale funzionamento, sul fondo dell'apparecchio si raccoglie condensa, all'interno di una doppia vaschetta che ha due scarichi verso l'esterno. I punti di connessione sono posti sulla parte bassa del retro dell'apparecchio. Lo scarico della condensa può essere realizzato connettendo agli scarichi due tubi flessibili, di diametro interno pari a 16 mm circa. Per impedire la formazione di bolle d'aria occorre montare entrambi i sifoni (non in dotazione).

Indicazioni importanti:

- Funzionamento invernale: alta probabilità di formazione condensa; è obbligatoria la connessione dei tubi di scarico, con sifone. (fig 8 pos.A)
- Funzionamento estivo: probabilità di formazione condensa; è consigliata la connessione dei tubi di scarico, con sifone. (fig 8 pos.B)



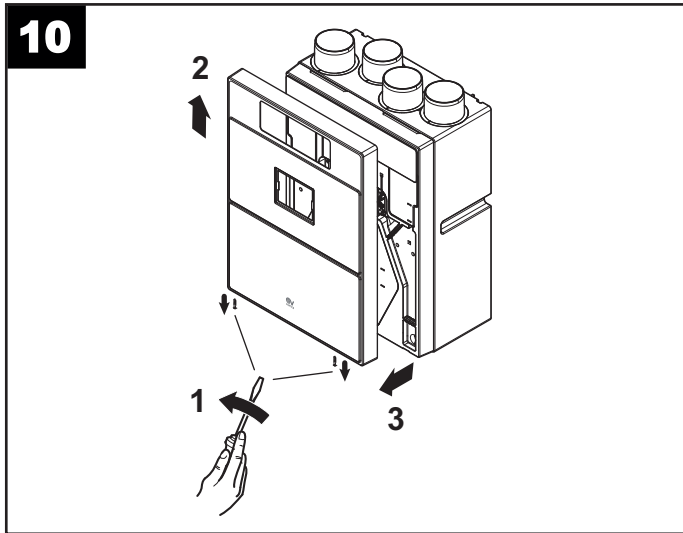
Tagliare diagonalmente la terminazione del tubo.

N.B. è necessario realizzare il sifone rispettando le quote indicate in fig. 9; diversamente non è garantito il regolare funzionamento dell'apparecchio.

Lo scarico della condensa può anche essere realizzato sfruttando il sistema di fognatura della casa

Accessibilità

L'apparecchio è facilmente accessibile grazie allo sportello frontale, (fig.10) per eventuali interventi di servizio/manutenzione. Vedi anche paragrafo "Manutenzione /pulizia")



Collegamenti elettrici

Attenzione: Completato il collegamento dell'apparecchio, morsetteria e connessioni tra i cavi devono poter essere accessibili soltanto mediante utilizzo di utensile. Cioè, in nessuno dei due casi (tubo sottotraccia o canale esterno a parete) l'utente può accedere ai cablaggi con le sole mani, ma necessita di cacciavite o altro utensile. A tale scopo è consigliato l'impiego di coperchio esterno di ispezione, serrato con viti. Altre modalità di ispezione sono ammesse, purché l'accesso avvenga a mezzo di utensile.

Attenzione: Per il collegamento del display remoto HMI alla macchina utilizzare cavi con sezione compresa tra 0,35 mm² e 2,5 mm². Lunghezza massima 60 m. Premesso che il cavo di collegamento del display dovrebbe essere tenuto separato o lontano dai cavi di alimentazione, qualora si riscontrassero problematiche di interferenza elettromagnetica provenienti da altri dispositivi installati in ambiente (che producono malfunzionamento del display), si consiglia di utilizzare cavi schermati.

Attenzione: Per l'alimentazione del prodotto utilizzare un cavo con sezione minima di 3X0.75 mm² H05VV-F.

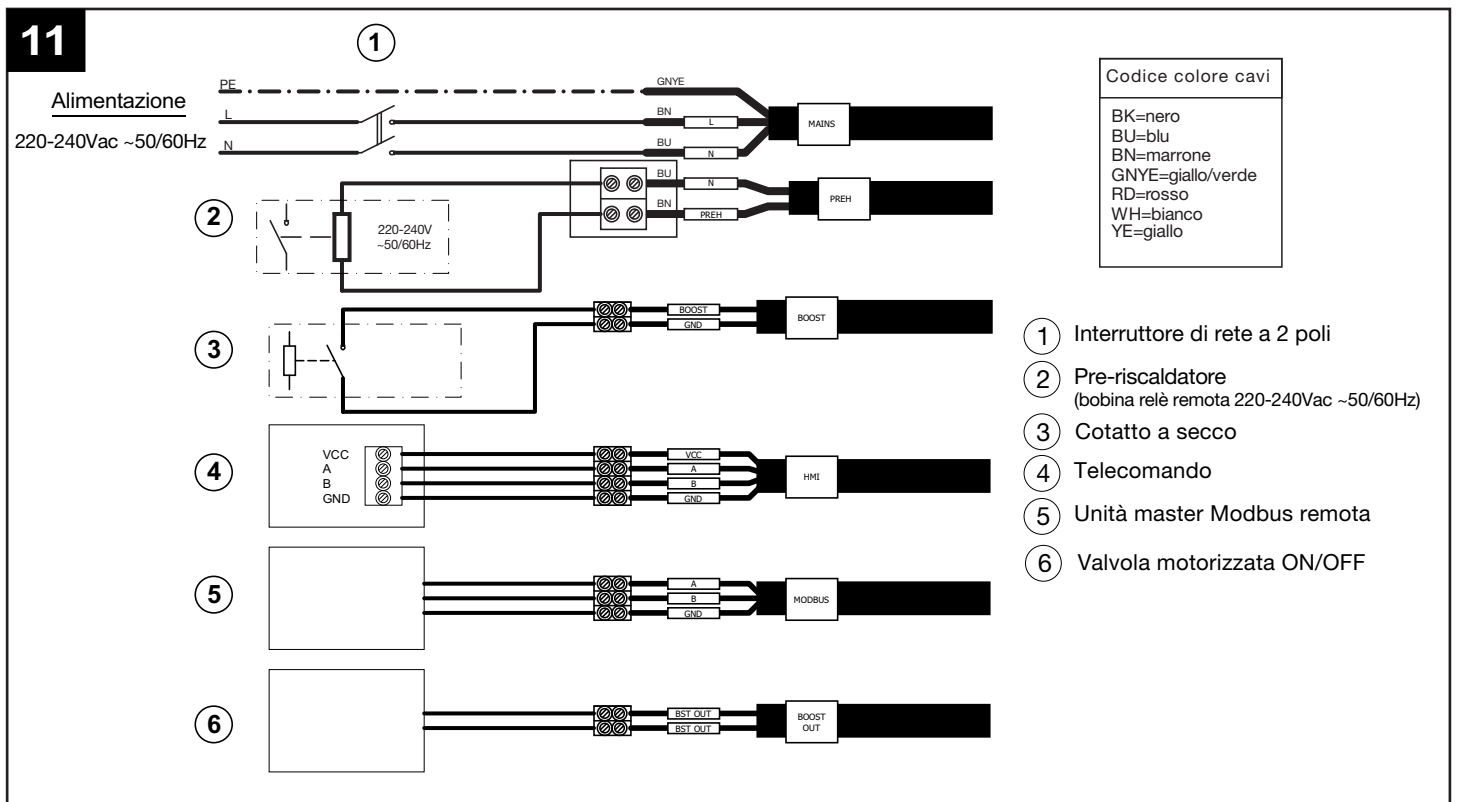
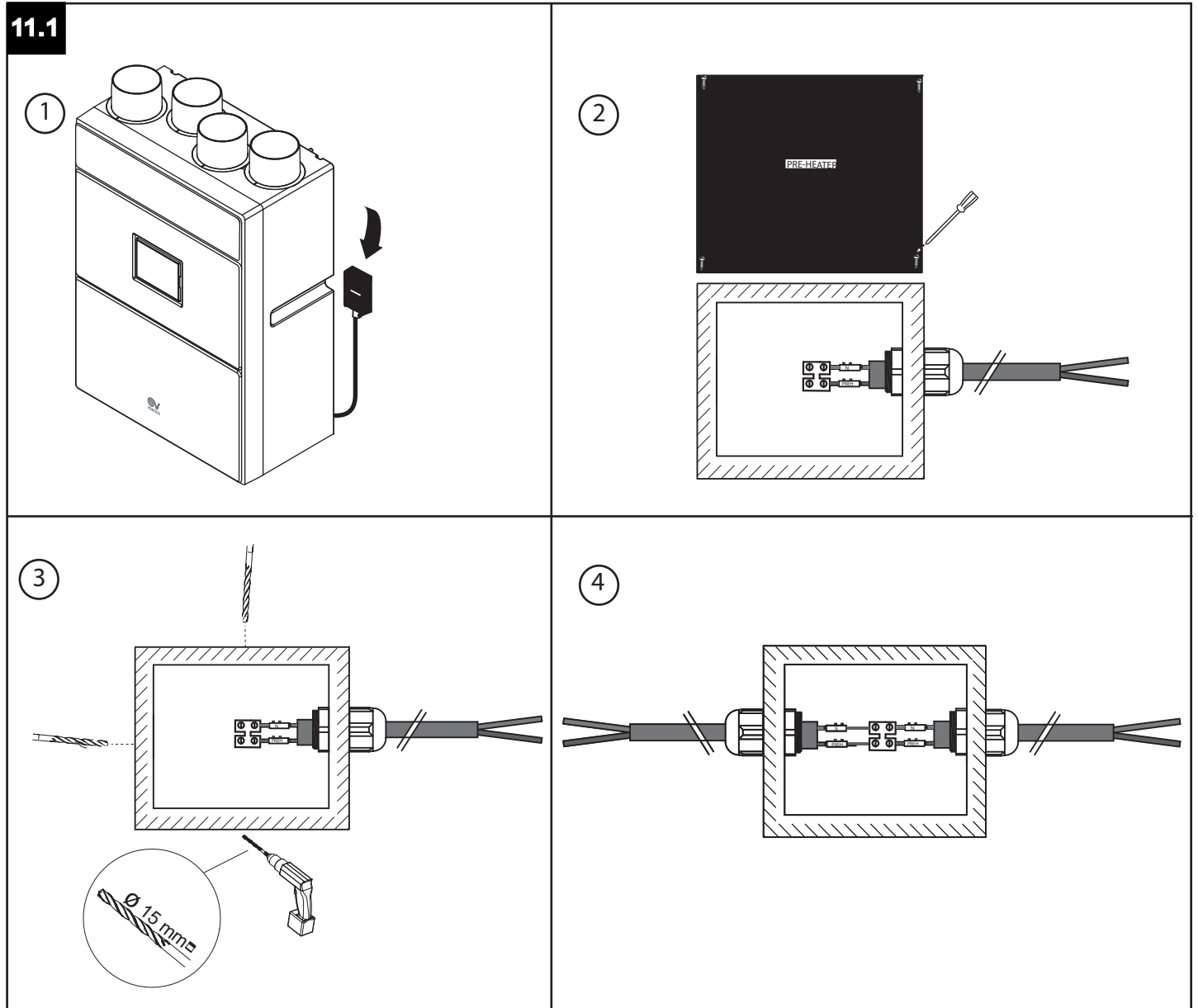


Fig 11.1

- 1) Identificare la scatola elettrica posizionata posteriormente alla macchina.
- 2) Aprire la scatola.
- 3) Forare la scatola nella posizione desiderata dall'installatore.
- 4) Applicare il passacavo, effettuare il collegamento del cavo alla morsettieria e richiudere la scatola.



Utilizzo

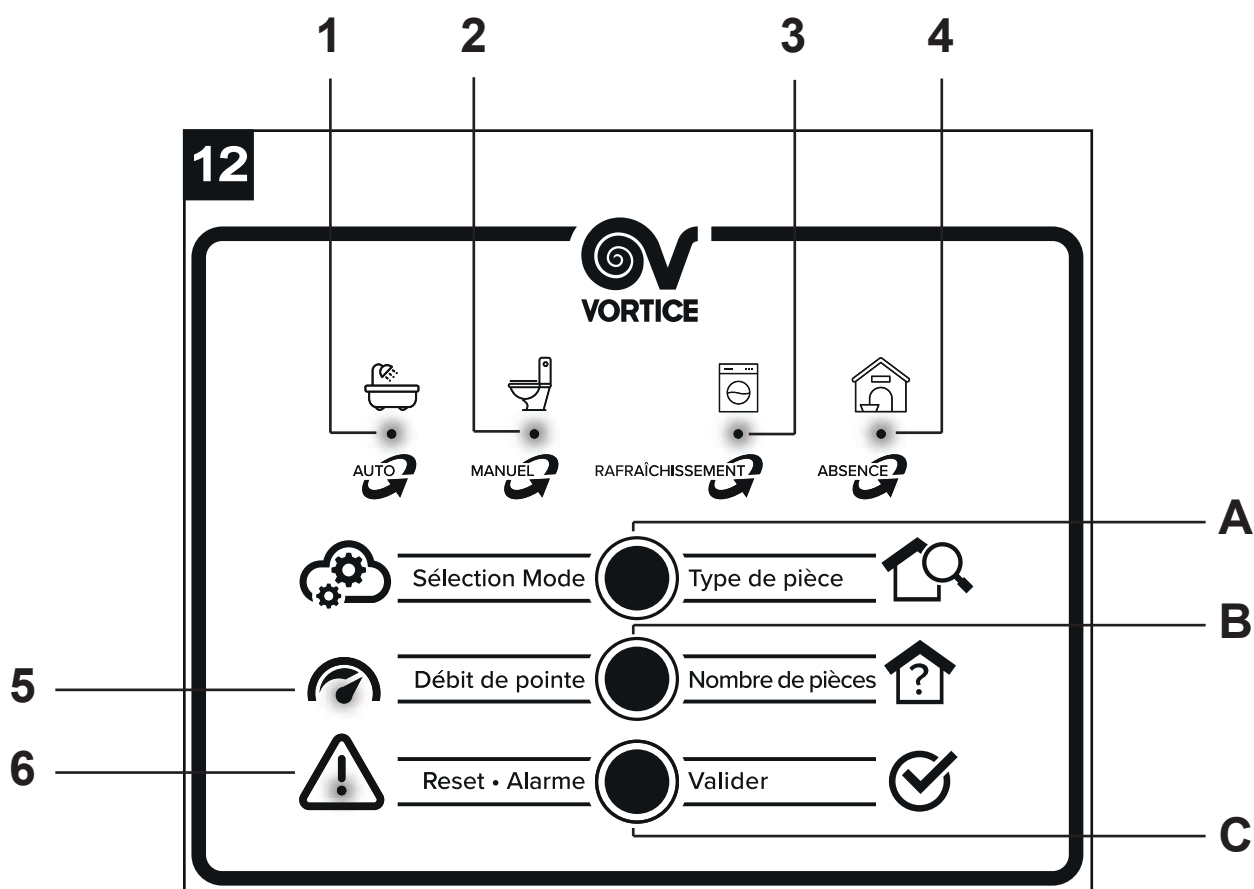
All'accensione, l'apparecchio funzionerà con i motori accesi ad una bassissima velocità per 3 minuti per permettere il riposizionamento della valvola di bypass.

N.B.: questo comportamento del sistema è normale e non deve essere considerato come anomalia.

Il prodotto prevede un funzionamento di tipo continuo.

Il controllo dell'apparecchio è realizzato tramite apposito pannello comandi dedicato, di cui nel seguito vengono descritte le funzioni. È possibile l'abbinamento di un pre-riscaldatore VORTICE, la cui installazione è demandata all'installatore. La distanza minima del pre-riscaldatore dall'apparecchio è di 500 mm.

Funzioni pannello utente/installatore



Significato dei LED

LED	
Mod. Utente	Mod. Installatore
1. Modalità Auto	1. Tipo bagno (bagno completo)
2. Modalità Manuale	2. Tipo gabinetto (solo WC)
3. Modalità Bypass	3. Tipo lavanderia
4. Modalità Vacanza	4. Tipo stanze abitabili
5. Modalità Boost	5. Numero di stanza per ogni tipo
6. Allarme	6. Modalità installatore attivata/disattivata

Il pannello permette il funzionamento dell'apparecchio nel modo Utente e nel modo Installatore (vedi seguito)

Modo Utente

Tasto A: selezione Modalità

Premere il tasto **A** per selezionare la modalità (premere in sequenza per selezionare ciclicamente: modalità Auto, modalità Manuale, modalità Assenza).

Auto

Si accende il led 1, i ventilatori girano alla velocità minima.

Se viene attivato il boost tramite pressione del tasto **B** oppure tramite pulsante su ingresso remoto, i ventilatore inizieranno a girare alla velocità massima e torneranno alla velocità minima dopo 30 minuti. Durante il funzionamento boost il led 5 lampeggia (vedi sotto, Tasto **B**).

Manuale

Si accende il led 2, i ventilatori girano alla velocità minima.

Se viene attivato il boost tramite una prima pressione del tasto **B** oppure tramite pulsante su ingresso remoto, i ventilatore inizieranno a girare alla velocità massima indefinitamente; una ulteriore pressione del tasto **B** o del pulsante su ingresso remoto disattiva il boost e fa ritornare i ventilatori alla velocità minima. Durante il funzionamento boost il led 5 è acceso fisso (vedi sotto, Tasto **B**.)

Vacanza:

Si accende il led 4, i ventilatori girano ad una velocità inferiore del 30% rispetto alla velocità minima

Esiste una quarta modalità Bypass, che viene attivata automaticamente a seconda delle temperature rilevate: il led 3 si accende.

Tasto B: sezione Boost

Premere il tasto **B** per attivare la funzione Boost, non temporizzata se in modalità Manuale, o temporizzata (30 min.) se in modalità Auto. Si accende il relativo led 5: lampeggiante per 30 minuti se modalità Auto, fisso se modalità Manuale

Tasto C: sezione Allarmi

Premere il tasto **C** per resettare una condizione d'allarme: sostituzione filtro saturo oppure allarme non bloccante. Si spegne il relativo led 6.

Gli allarmi sono indicati dal led 6 come indicato nel seguito:

- filtri intasati (non bloccante): led lampeggiante lento
- errore generico non bloccante: led lampeggiante veloce
- errore generico bloccante: led acceso fisso

Modo Installatore

L'installatore ha la possibilità di selezionare la tipologia di casa, definendo il tipo e il numero di stanze presenti. Una volta definito il tipo di casa, tramite una tabella presente in memoria, la velocità dei ventilatori viene settata automaticamente, come riportato nella tabella seguente:

Tipo residenza	Doccia	WC	Lavanderia	Numero stanze abitabili	Velocità minima m ³ /h (Exh/Sup %)	Velocità massima m ³ /h (Exh/Sup %)
T2	1	1	0	2 (default)	60 (26/27)	120 (38/40)
	1	2	0		75 (29/30)	135 (41/43)
T3	1	1	0	3	90 (32/33)	150 (44/46)
	1	2	0		105 (35/37)	165 (47/49)
	1	2	1		120 (38/40)	180 (50/52)
	2	2	0		135 (41/43)	195 (54/55)
	2	2	1		150 (44/46)	210 (58/59)
	3	2	0		165 (47/49)	225 (62/63)
	3	2	1		180 (50/52)	240 (65/66)
	3	3	1		195 (54/55)	255 (68/69)

T4	1	1 o 2	0	4	105 (35/37)	180 (50/52)
	1	1 o 2	1		120 (38/40)	195 (54/55)
	2	1 o 2	0		135 (41/43)	210 (58/59)
	2	1 o 2	1		150 (44/46)	225 (62/63)
	3	1 o 2	0		165 (47/49)	240 (65/66)
	3	1 o 2	1		180 (50/52)	255 (68/69)
	3	3	1		195 (54/55)	270 (73/74)
T5	1	1 o 2	0	5	105 (35/37)	195 (54/55)
	1	1 o 2	1		120 (38/40)	210 (58/59)
	2	1 o 2	0		135 (41/43)	225 (62/63)
	2	1 o 2	1		150 (44/46)	240 (65/66)
	3	1 o 2	0		165 (47/49)	255 (68/69)
	3	1 o 2	1		180 (50/52)	270 (73/74)

È possibile entrare in questa modalità di funzionamento premendo in contemporanea per 10 s i tasti A,B . Tutti i led lampeggiano 3 volte e si spengono; quindi il led 6 inizia a lampeggiare in modo diverso da quelli previsti per le condizioni d'allarme; i ventilatori si spengono, gli eventuali allarmi si resettano.

In questa modalità l'installatore può impostare alcuni parametri di funzionamento dell'apparecchio, come descritto nel seguito.

Fase 1

Tasto A: tipo di stanza

Premere il tasto **A** per selezionare il tipo di stanza (premere in sequenza per selezionare ciclicamente: bagno/doccia, WC, lavanderia, camera. Si accende il relativo led: 1/2/3/4. Il default è "camera" (led 4 acceso)

Fase 2

Tasto B: numero di stanze

Tipologia di stanza : premere il tasto **B** per impostare il numero di stanze presenti nella casa. Si accende il relativo led 5 con lampeggi brevi seguiti da pausa lunga: per esempio led 1 acceso e 2 lampeggi del led 5 sta a significare 2 bagni. Il default è T2 (tipo di residenza 2).

N.B.

Non tutte le configurazioni sono consentite (per esempio non si possono impostare più di 2 bagni)

Tasto C: contatore per filtri intasati/conferma/uscita modalità Installatore

Questo tasto ha tre funzioni, selezione dell'intervallo per il contatore dei filtri intasati, e uscita dal Modo Installatore.

Contatore per filtri intasati

Premere ripetutamente per selezionare l'intervallo di mesi per il contatore di filtri intasati: 3-6-12. Il led 6 lampeggia come segue:

3 mesi: 1s ON e 0,25s OFF ciclicamente

6 mesi: 1s ON, 0,25s OFF e 0,25s ON, 0,25s OFF ciclicamente

12 mesi: 1s ON, 0,25s OFF e 0,25s ON, 0,25s OFF e 0,25s ON, 0,25s OFF ciclicamente

Conferma e uscita modalità installatore

Premere e mantenere premuto per 10s per confermare tutte le programmazioni effettuate e uscire dalla modalità Installatore: tutti i led lampeggiano per tre volte (0,5sON e 0,5s OFF) e poi si spengono. La macchina ritorna al funzionamento normale.

Funzioni pannello remoto

- Le Regolazioni che si possono effettuare dal pannello remoto sono le stesse dell'interfaccia a membrana.

Interfaccia utente

L'interfaccia utente avviene tramite display grafico e alcuni tasti, così come riportato nella figura che segue.

Attraverso l'interfaccia utente è possibile eseguire le seguenti operazioni:

- Selezionare la modalità di funzionamento
- Attivare la funzione di BOOST
- Gestione allarmi

I	Tasto richiamo funzione 1.
II	Tasto richiamo funzione 2.
X	Tasto che consente di uscire dalla pagina visualizzata.
▲	Tasto che consente di: aumentare la velocità / spostarsi alla riga o al valore superiore.
▼	Tasto che consente di: diminuire la velocità / spostarsi alla riga o al valore inferiore.
✓	Tasto di conferma (OK).

I	Display	▲
II		▼
X		✓

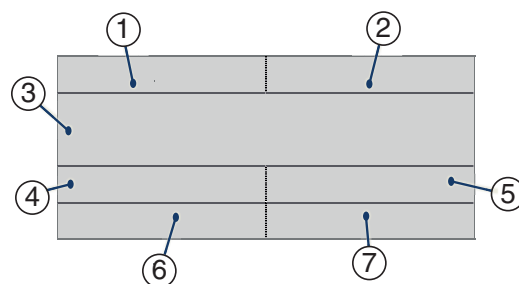
La retroilluminazione dei tasti e del display rimane attiva per circa due minuti dall'ultima pressione di un tasto qualunque. A retroilluminazione spenta, la pressione di un tasto qualunque riattiva la retroilluminazione senza eseguire alcuna funzione.

Pagina di "HOME"

All'accensione, il display visualizza il logo VORTICE per circa 10 secondi. Dopo di che, passa alla pagina "HOME". Questa pagina permette la visualizzazione di diversi dati utili al controllo dell'apparecchiatura. I dati o le informazioni che la pagina può visualizzare sono indicati nella figura e tabella che seguono.

1	<ul style="list-style-type: none"> Area dei display normalmente vuota
2	<ul style="list-style-type: none"> "Bypass", nel caso in cui sia attiva la relativa funzione. "No-Frost", nel caso in cui sia attiva la relativa funzione.
3	<ul style="list-style-type: none"> Stato di funzionamento dell'apparecchiatura: BOOST, AUTO, MANUALE In caso di allarme: <ul style="list-style-type: none"> - con blocco dell'apparecchio: messaggio "Allarme!" alternato a "Blocco!"; - senza blocco dell'apparecchio: messaggio "Allarme!". Vedi "Allarmi" nel paragrafo "Funzionamento ed uso". "Vacanza", nel caso in cui sia attiva la relativa funzione.
4	<ul style="list-style-type: none"> "Ext" Valore della temperatura dell'aria esterna (ad es. Ext +5°C) dopo la pressione del tasto [I]. Vedi Figura 2, lettera (A)
5	<ul style="list-style-type: none"> "Int" Valore della temperatura dell'aria interna (ad es. Int + 22°C) dopo la pressione del tasto [II]. Vedi Figura 2, lettera (B)
6	<ul style="list-style-type: none"> "Exh" Valore della temperatura dell'aria esausta (ad es. Exh + 18°C) dopo la pressione del tasto [I]. Vedi Figura 2, lettera (D) Data (ad es. 03/04/2017), dopo la pressione del tasto [I] (Mercato NO UK).
7	<ul style="list-style-type: none"> Ora del giorno (es. 12:30), dopo la pressione del tasto [I].

La figura qui sotto rappresenta le zone del display



Di seguito sono riportati alcuni esempi di schermate HOME.

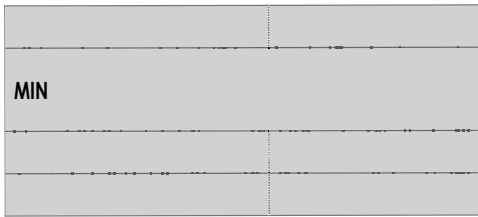
	Bypass
1	
Ext +5°C	Int +22°C
Exh +18°C	

	NoFrost
2	
	Progr
03/04/2023	12:30

Accensione/spegnimento dell'apparecchiatura

Per accendere l'apparecchiatura: collegarla alla rete elettrica.

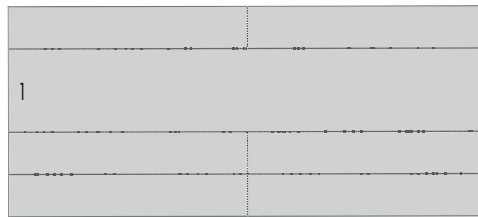
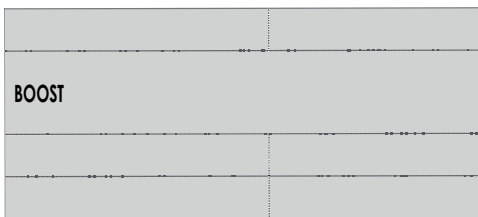
ATTENZIONE: È possibile spegnere completamente la macchina solamente disconnettendola dalla rete elettrica.



Selezione modalità di funzionamento

Per cambiare la modalità di funzionamento: dalla pagina "HOME", premere il tasto [▲] fino a visualizzare uno dei seguenti testi: "AUTO", "MANUALE", "VACANZA". Ad ogni testo visualizzato corrisponde una diversa velocità dei ventilatori e di conseguenza una diversa portata.

Per accendere la modalità BOOST: dalla pagina "HOME", premere il tasto [▼], fino a visualizzare il seguente testo: "BOOST".



Pagina "Menù principale"

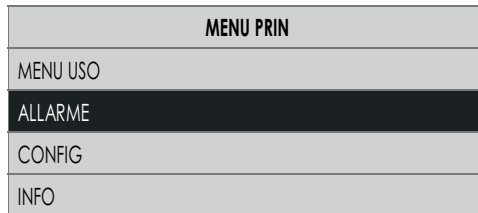
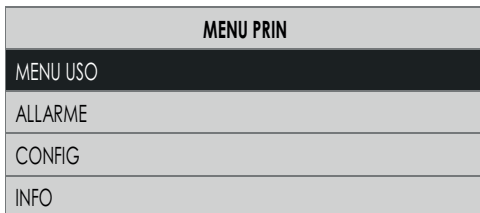
Dalla pagina "HOME", premendo il tasto [✓], si entra nella pagina "Menù Principale".

Attraverso questa nuova schermata, è possibile gestire:

- Menu uso (consente di attivare alcuni dispositivi o alcune funzioni);
- Allarmi (consente di verificare e di gestire gli eventuali allarmi);
- Configurazione (consente di configurare data e ora);
- Info (consente di visualizzare le versioni software).

Per spostarsi da una riga all'altra utilizzare i tasti [▲] e [▼]. La riga selezionata è evidenziata in nero. Utilizzare il tasto [✓]: per entrare nella pagina evidenziata.

Utilizzare il tasto [X]: Per uscire da una pagina senza salvare.



⚠ Avvertenza:
Passati 2 minuti senza alcuna pressione dei tasti, si torna alla pagina "Home" senza salvare eventuali cambiamenti.

Pagina "Menu uso"

Per accedere al Menù utente o al Menù installatore: dalla pagina "Menù principale", scegliere la riga "Menu uso" e premere il tasto [✓]. Viene richiesto l'inserimento di una password per accedere al Menù utente o al Menù installatore.

Le credenziali per accedervi vengono di seguito riportate:

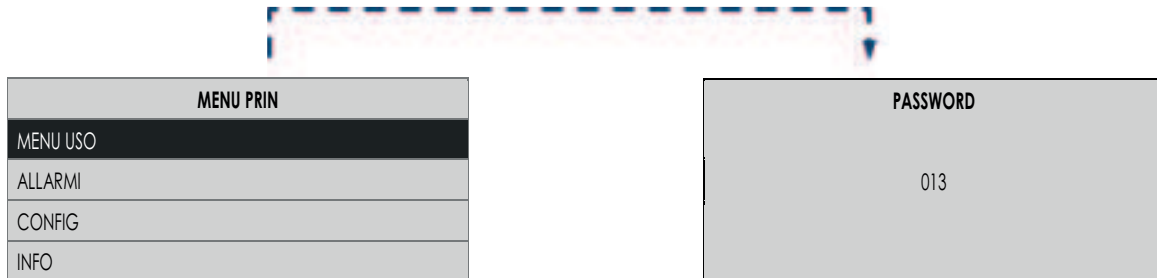
- 013 UTENTE
- 023 INSTALLATORE

Pagina “Menu uso” utente

Scegliere il “Menu uso” utente inserendo la password come mostrato in figura.

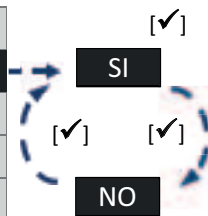
Attraverso questa nuova pagina, è possibile gestire:

- **Vacanza** attivazione della Modalità “Vacanza”: apparecchio sempre attivo alla Velocità minima. Per spostarsi da una riga all'altra utilizzare i tasti [▲] e [▼]. La riga selezionata è evidenziata in nero. Per selezionare SI/NO: premere il tasto [✓] per attivare/disattivare la funzione o il dispositivo evidenziato. Col tasto [X] si esce dalla schermata corrente e si torna alla schermata precedente senza salvare.



⚠ Avvertenza: Passati 2 minuti senza alcuna pressione dei tasti, si torna alla pagina “Home” senza salvare eventuali cambiamenti.

MENU USO	
VACANZA	NO



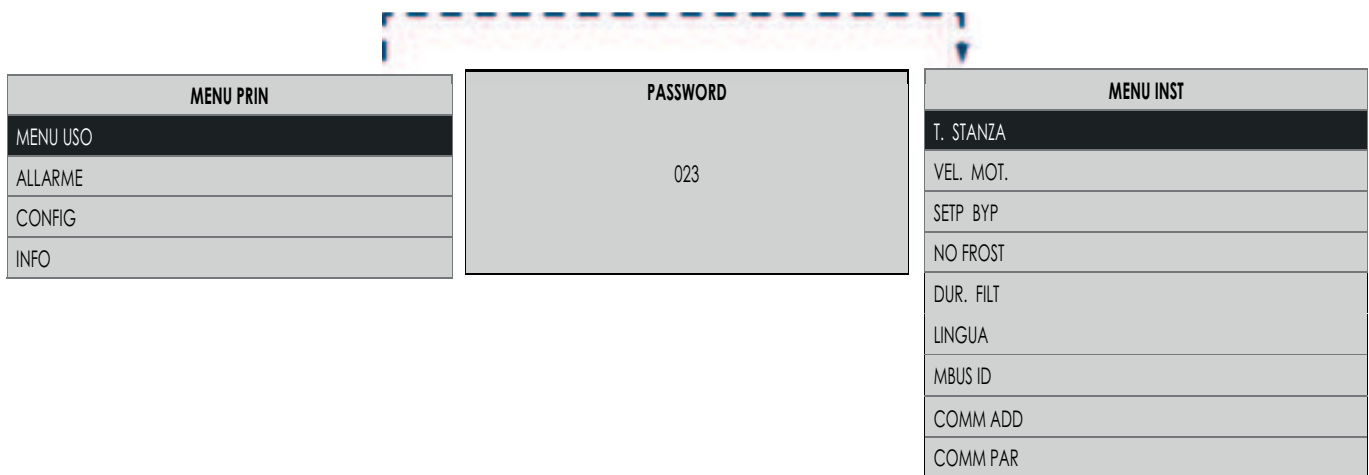
Attivare/Disattivare la Modalità Vacanza

Con i tasti [▲] e [▼] scegliere “VACANZA”: premere il tasto [✓]:

- per attivare scegliere [SI];
- per disattivare scegliere [NO].

Pagina “Menu uso” installatore

Scegliere il “Menu uso” installatore inserendo la password come mostrato in figura.



Attraverso questa nuova pagina, è possibile gestire:

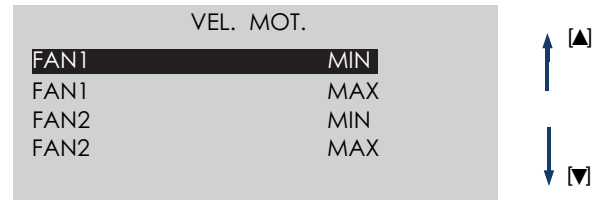
• T. Stanza

Permette all'installatore di selezionare la tipologia di casa, definendo il numero di stanze presenti (stanze, docce, bagni, lavanderia). Una volta definito il tipo di casa la velocità dei ventilatori viene settata automaticamente.

T. STANZA	
N. STANZE	N.
N. DOCCE	N.
N. BAGNI	N.
N. LAVAND.	N.

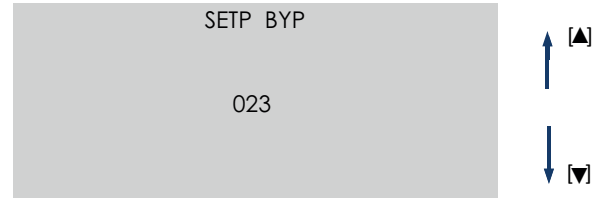
• Vel. Mot.

Permette di impostare la velocità MIN e MAX dei 2 ventilatori .



• Setp Byp

La modalità "By-pass" si attiva in funzione della temperatura: "Setp Byp" selezionabile in un range variabile tra 15°C e 30°C.



• No Frost

Dal "Menu uso" Installatore, selezionando "No Frost", si accede al "Menu di No Frost". Da qui, è possibile scegliere le funzioni attivabili durante la procedura di "No Frost".

Per maggiori dettagli su come scegliere le funzioni: Vedi: "Menu Uso Installatore", "Menu di No Frost".



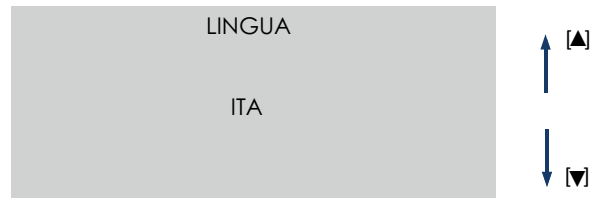
• Dur. Filt.

Permette di impostare il tempo di durata dei filtri che può variare da 3 a 6 fino a 12 mesi.



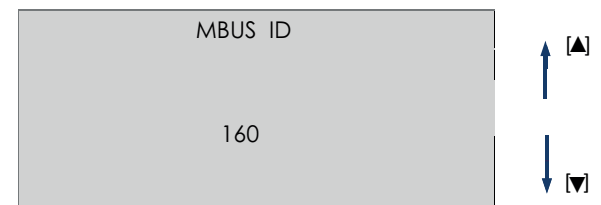
• Lingua

Selezione della lingua.



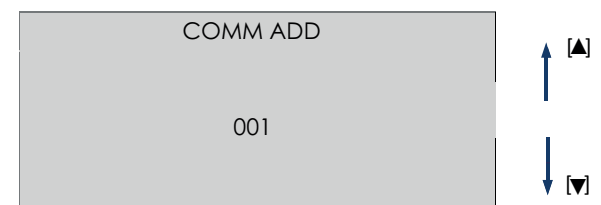
• Modbus ID

In presenza di un'altra interfaccia utente HMI installata in remoto, è possibile configurare un indirizzo diverso da quello impostato di default.



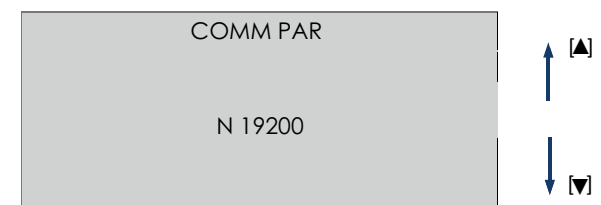
• Comm add

È la variabile che definisce l'indirizzo modbus Slave. Il valore è modificabile da 001 a 254.



• Comm par

È la variabile che definisce il Baud Rate modbus Slave. Il valore di default, modificabile in 9600, è 19200.



Pagina “Menu di No Frost”

Dal “Menu uso Installatore”, è possibile selezionare “No Frost”, per accedere al “Menu di No Frost”.
Premendo il tasto [✓] appare:

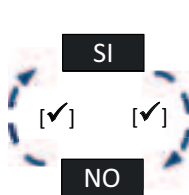
NO FROST
UN-BALAN.
HEATER ←
HEAT FORC

Possibili funzioni di “No Frost”	
UN-BALAN.	SI (abilitato) / NO (non abilitato)
HEATER	SI (abilitato) / NO (non abilitato)

Da qui è possibile scegliere le funzioni di “No Frost” che si desidera Attivare/Disattivare”:

- Un-Balan.: quando la temperatura esterna è troppo fredda, se la funzione è abilitata, si attivano automaticamente i ventilatori secondo programmi preimpostati. L'apparecchio tenterà diverse procedure di ventilazione che sfruttano la temperatura dell'aria Estratta (calda) per auto-scaldarsi.
ATTENZIONE: Per Attivare/Disattivare la funzione, vedi: “Attivare/Disattivare la Funzione Un-Balan.”
- Heater: (solo in caso di abbinamento con accessorio Pre-Heater)
quando la temperatura esterna è troppo fredda, se la funzione è abilitata, si attiva il riscaldatore elettrico (Pre-heater) per un certo tempo. L'apparecchio tenterà di scaldarsi sfruttando la resistenza elettrica installata sul canale di prelievo (Vedi Figura 3, lettera (A)).
ATTENZIONE: In caso di funzione “Heater” Disattivata, l'installatore deve attivare manualmente la funzione del riscaldatore elettrico (Pre-Heater).
ATTENZIONE: In caso di funzione “Heater” Disattivata, il riscaldatore elettrico (Pre-Heater) non si attiverà, anche se cablato.
ATTENZIONE: In caso di riscaldatore elettrico (Pre-Heater) non installato, lo stato Attivo della funzione “Heater” produce anomalie sul comportamento della funzione “No-Frost”.
- Heat Forc: (solo in caso di abbinamento con accessorio Pre-Heater)
al momento dell'installazione del riscaldatore elettrico (Pre-Heater), è possibile eseguire un “test di corretto funzionamento” del riscaldatore stesso, forzandone l'attivazione. In caso di “Heat Forc” Attivata, l'apparecchio attiverà il riscaldatore elettrico per 15 secondi; dopo di che, la funzione “Heat Forc” tornerà Disattivata.

NO FROST
UN-BALAN. ←
HEATER
HEAT FORC

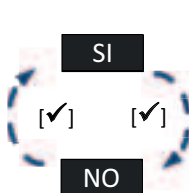


Attivare/Disattivare la Funzione “Un-balan.”

Con i tasti tasti [▲] e [▼] scegliere “UN-BALAN.”: premere il tasto [✓]:

- per attivare scegliere [SI];
- per disattivare scegliere [NO].

NO FROST
UN-BALAN.
HEATER ←
HEAT FORC

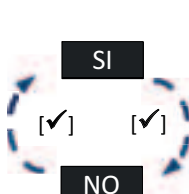


Attivare/Disattivare la Funzione “Heater”

Con i tasti tasti [▲] e [▼] scegliere “HEATER”: premere il tasto [✓]:

- per attivare scegliere [SI];
- per disattivare scegliere [NO].

NO FROST
UN-BALAN.
HEATER
HEAT FORC ←



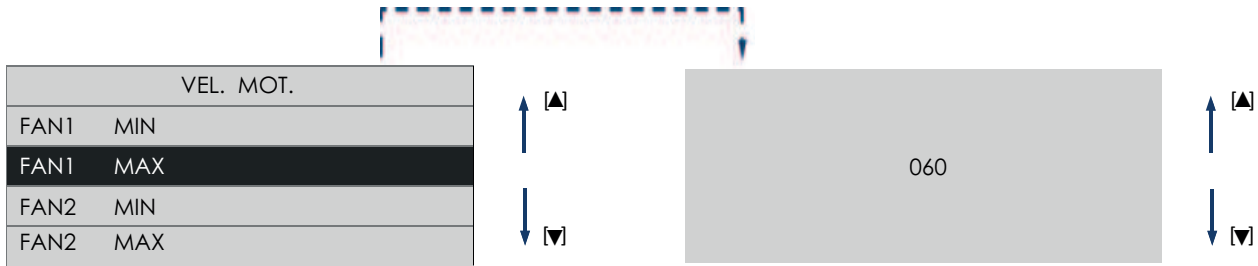
Attivare/Disattivare la Funzione “Heat Forc”

Con i tasti tasti [▲] e [▼] scegliere “HEAT FORC”: premere il tasto [✓]:

- per attivare scegliere [SI];
- per disattivare scegliere [NO].

Pagina “Menu di Regolazione Velocità”

Dal “Menu uso Installatore”, è possibile selezionare “Velocità”, per accedere al “Menu di Regolazione Velocità”. Premendo il tasto [✓] appare:



In funzione delle portate d’impianto, è possibile regolare le velocità dei motori selezionando:

FAN1 = **(C)** Mandata aria pulita in casa (vedi Fig. 3)

FAN2 = **(D)** Mandata aria viziata verso l’esterno (vedi Fig. 3)

FAN 1 MIN = velocità minima

FAN 2 MIN = velocità minima

FAN 1 MAX = velocità massima

FAN 2 MAX = velocità massima

Per entrambi i motori, le configurazioni di default sono impostate per fornire i valori come in tabella a pag.27

Pagina “Allarmi”

Si accede alla pagina “Allarmi” solo se la macchina rileva uno dei problemi di seguito riportati:

- Pre-allarme: Controllo filtri avviene senza blocco della macchina;
- Allarme: Filtri da sostituire avviene senza blocco della macchina;
- Allarme: No Frost - Aspettare un’ ora avviene con blocco della macchina;
- Allarme: Sonda Est guasta avviene senza blocco della macchina (No Frost, By-pass: disattivati);
- Allarme: Sonda Int guasta avviene senza blocco della macchina (“By-pass” disattivato);
- Allarme: Sonda Exh guasta avviene senza blocco della macchina (No Frost disattivato);

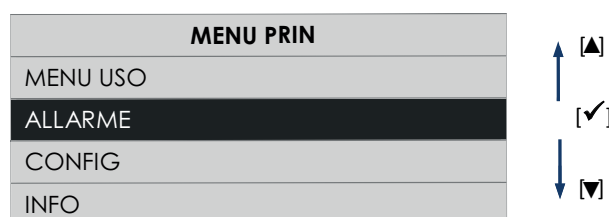
Allarme con blocco della macchina: sulla pagina “HOME”, compaiono alternate le scritte “Allarme!” e “Blocco!”.

Allarme senza blocco della macchina: sulla pagina “HOME”, compare la scritta “Allarme!”.

In presenza di allarmi: dalla pagina “Menù principale”, scegliere la riga “Allarmi” e premere il tasto [✓].

Si apre una finestra di dialogo con le indicazioni per risolvere il problema.

⚠ Avvertenza: Passati 2 minuti senza alcuna pressione dei tasti, si torna alla pagina “Home” senza salvare eventuali cambiamenti.



Pre-allarme: "Controllo filtri"

Passato il periodo di tempo preimpostato, in "HOME" appare "Allarme!" e nella pagina "Allarmi" la nota: "Verifica pulisci filtri". Per sostituire i filtri, seguire le indicazioni riportate al paragrafo "Manutenzione e Pulizia".

Premendo il tasto [✓] appare:

Allarmi	Filtri
Filtri	Verifica
	pulisci
	filtri

Allarme: "Filtri da sostituire"

Passato il periodo di tempo preimpostato, in "HOME" appare "Allarme!" e nella pagina "Allarmi" la nota: "Sostituisci azzera". Per sostituire i filtri, seguire le indicazioni riportate al paragrafo "Manutenzione e Pulizia".

Premendo il tasto [✓] appare:

Allarmi	Filtri
Filtri	Sostituisci
	azzera

NOTA Con il reset del timer filtri (Vedi: Funzionamento ed Uso: "Pagina Menu Installatore", "Azzera F.") viene resettato anche il contatore.

Allarme: No Frost - Aspettare un' ora

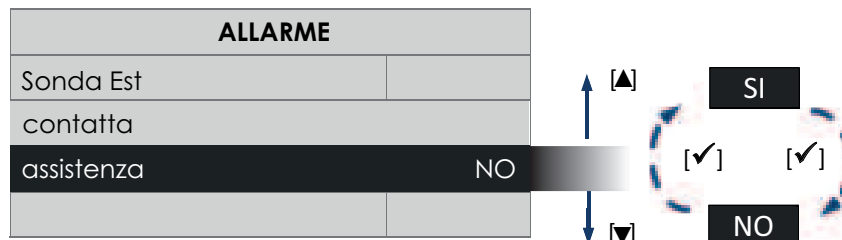
L'apparecchiatura è dotata di sonde di temperatura, che misurano le temperature dell'aria.

In caso si temperature troppo basse, compare in "HOME" il "No Frost", "Allarme!" "Blocco!" e nella pagina "Allarmi" la nota: "Antigelo Aspettare 1 ora". Premendo il tasto [✓] appare:

Allarmi	Antigelo
No Frost	Aspettare
	1 ora

Allarme: “Sonda Est guasta”

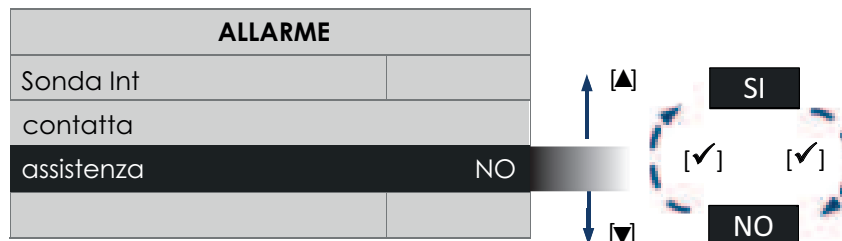
L'apparecchiatura è dotata di una sonda di temperatura, che misura la temperatura dell'aria in ingresso dall'ambiente esterno. Il guasto della sonda porta alla segnalazione in “HOME” del messaggio “Allarme!” e nella pagina “Allarmi” la nota: “Sonda Est contatta assistenza”. Premendo il tasto [✓] appare:



Per l'intervento di personale tecnico, è necessario Telefonare al servizio Assistenza.

Allarme: “Sonda Int guasta”

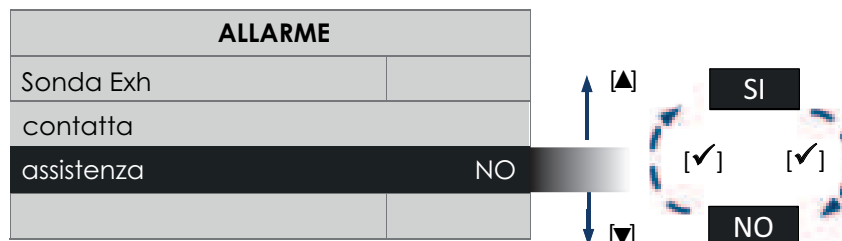
L'apparecchiatura è dotata di una sonda di temperatura, che misura la temperatura dell'aria immessa nell'ambiente interno. Il guasto della sonda porta alla segnalazione in “HOME” del messaggio “Allarme!” e nella pagina “Allarmi” la nota: “Sonda Amb contatta assistenza”. Premendo il tasto [✓] appare:



Per l'intervento di personale tecnico, è necessario Telefonare al servizio Assistenza.

Allarme: “Sonda Exh guasta”

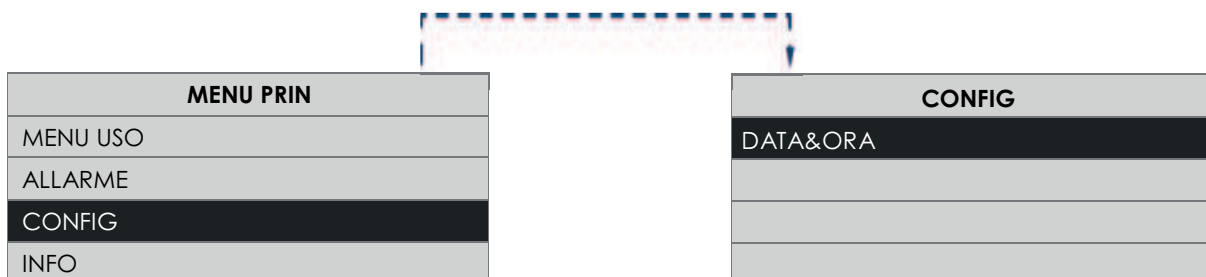
L'apparecchiatura è dotata di una sonda di temperatura, che misura la temperatura dell'aria espulsa dall'ambiente interno. Il guasto della sonda porta alla segnalazione in “HOME” del messaggio “Allarme!” e nella pagina “Allarmi” la nota: “Sonda Exh contatta assistenza”. Premendo il tasto [✓] appare:



Per l'intervento di personale tecnico, è necessario Telefonare al servizio Assistenza.

Pagina “Configurazione”

Dalla pagina “Menù principale”, selezionare la riga “Configurazione” e premere il tasto [✓].



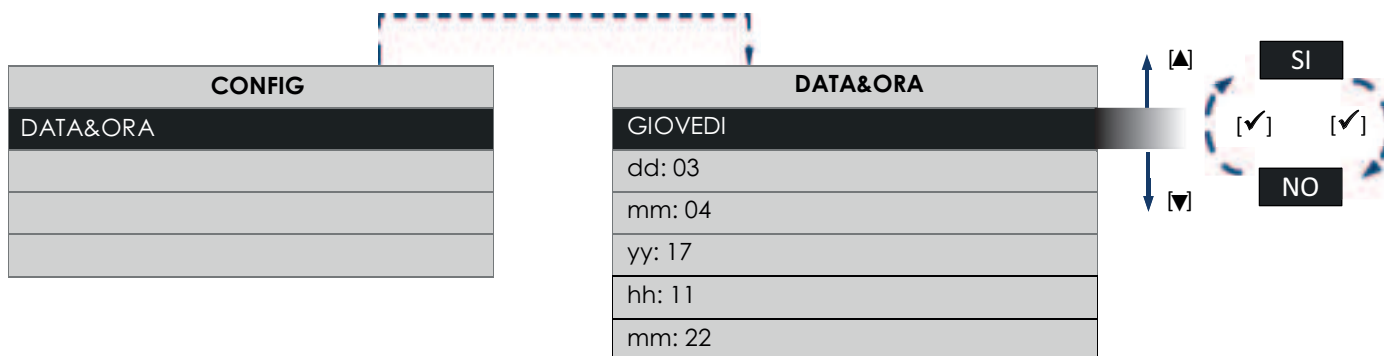
Attraverso questa nuova finestra di dialogo è possibile gestire:

- Data & Ora.

Pagina "Data & Ora"

Consente di impostare il giorno della settimana e l'ora corrente

Dalla pagina "Configurazione", scegliere la riga "Data & Ora" e premere il tasto [✓].



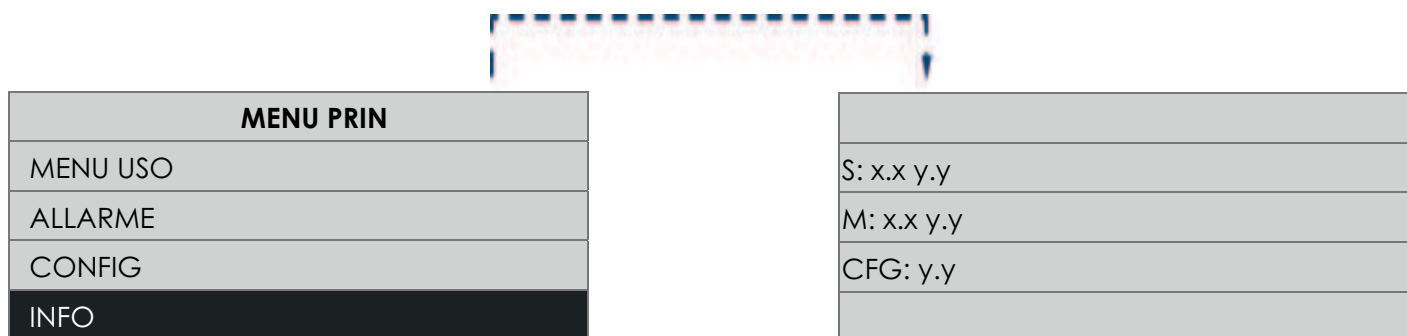
Tramite i tasti [▲] e [▼] è possibile spostarsi di riga. Premendo il tasto [✓] si abilita la modifica della voce selezionata. Premendo ancora il tasto [✓] si esce dalla pagina di modifica e si ritorna alla pagina "Data & ora". Premendo il tasto [X] si torna alla pagina di "Configurazione".

Pagina "Info"

Dalla pagina "Menù principale", scegliere la riga "Info" e premere il tasto [✓].

La pagina "Info" contiene, dall'alto in basso, le seguenti informazioni:

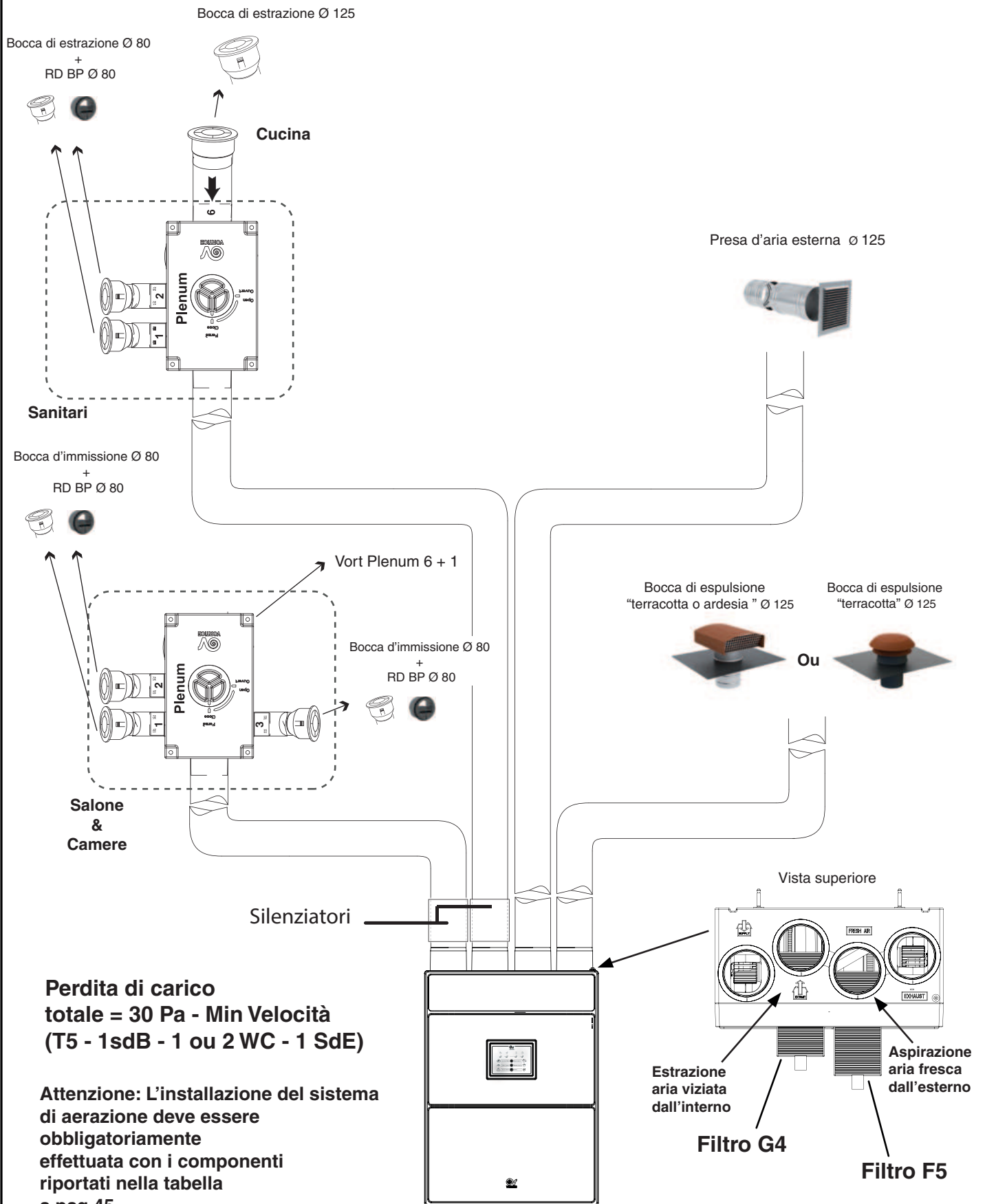
- Versione firmware interfaccia utente;
- Versione firmware scheda elettronica di controllo.



Esempio: x.x=0.9 / y.y=3.9

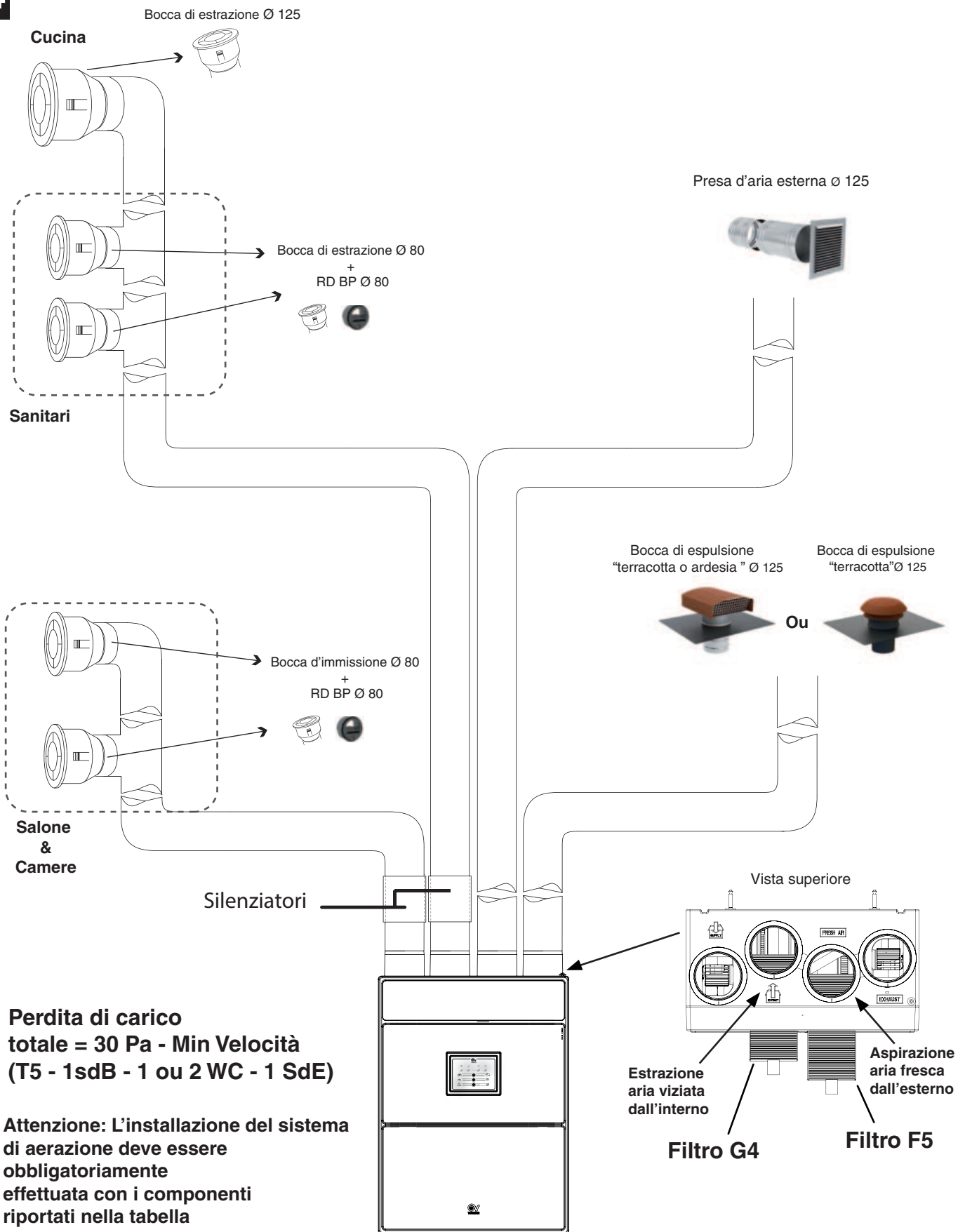
Schema d'estrazione 1 "Ripartizione"

13



Schema d'estrazione 1 "Distribuzione"


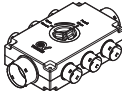






14



Perdita di carico totale = 30 Pa - Min Velocità (T5 - 1sdB - 1 ou 2 WC - 1 SdE)

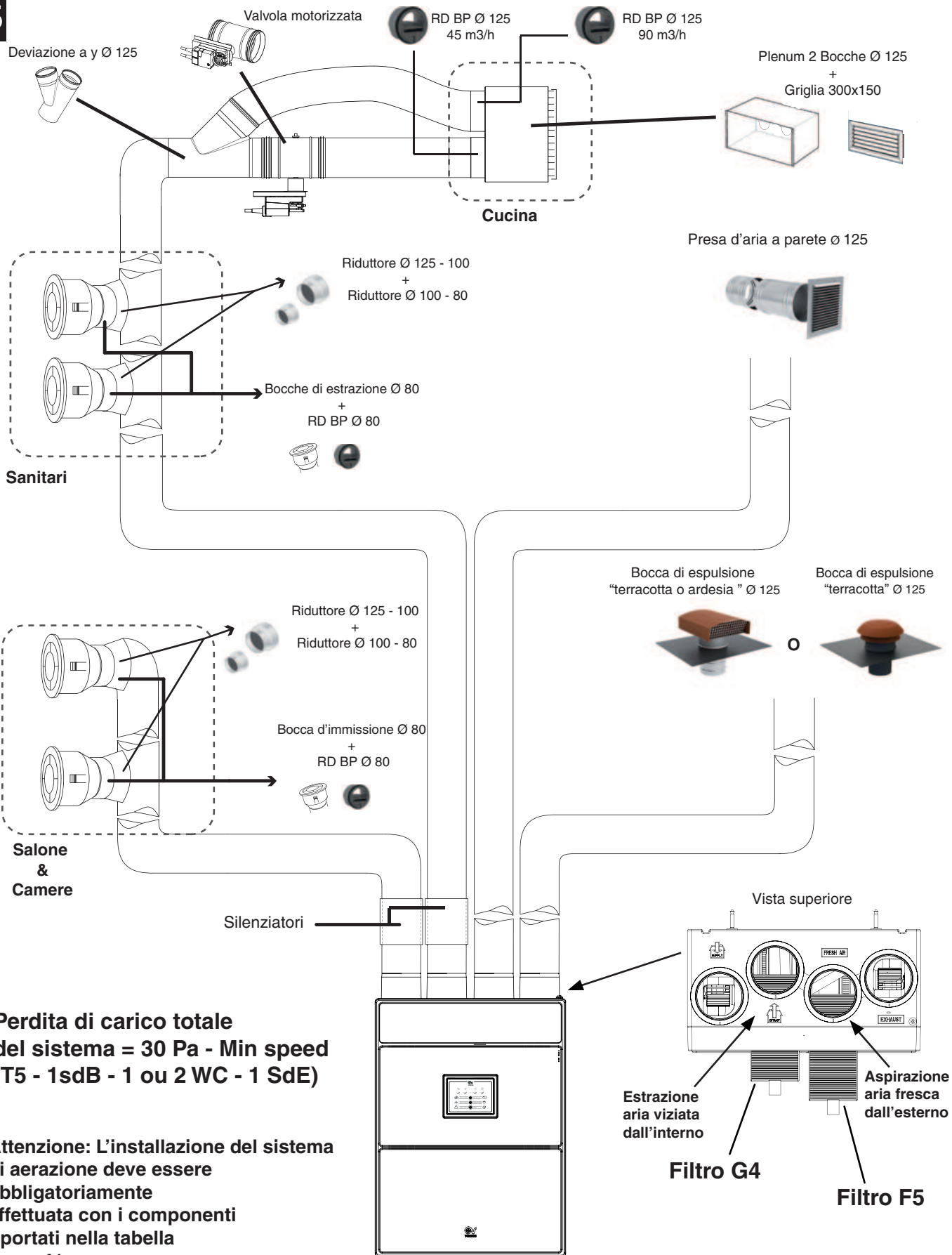
Attenzione: L'installazione del sistema di aerazione deve essere obbligatoriamente effettuata con i componenti riportati nella tabella a pag 45.

Componenti del sistema 1

Componente	Descrizione	Componente	Descrizione
	23.799 - Bocca di espulsione a parete D.125		22.343 - Vort plenum 6+1
	23.802 - Bocca espulsione tetto circolare (colore terracotta) D.125		21.630 - 22.735 Riscaldatore da condotto con relay di potenza con bobina a 220-240V: 500W o 750W
	23.797 - Bocca espulsione tetto rettangolare (colore terracotta) D.125		
	23.798 - Bocca espulsione tetto rettangolare (colore ardesia) D.125		
	21.466 RD BP 15 M3/H D.80		
	22.366 - SILENZIATORE		

Schema di estrazione 2

15



Perdita di carico totale del sistema = 30 Pa - Min speed (T5 - 1sdB - 1 ou 2 WC - 1 SdE)

Attenzione: L'installazione del sistema di aerazione deve essere obbligatoriamente effettuata con i componenti riportati nella tabella a pag 41

Componenti del sistema 2

Componente	Descrizione	ΔP 120 m ³ /h	Componente	Descrizione	ΔP 120 m ³ /h
	23.799 - Bocca di espulsione a parete D.125	3 Pa		22.343 - Vort plenum 6+1	/
	23.802 - Bocca espulsione tetto circolare (colore terracotta) D.125	3 Pa		21630 - 22735 Riscaldatore da condotto con relay di potenza con bobina a 220-240V: 500W o 750W	/
	23.797 - Bocca espulsione tetto rettangolare (colore terracotta) D.125	3 Pa		22.221 - GRIGLIA 300X150	/
	23.798 - Bocca espulsione tetto rettangolare (colore ardesia) D.125	3 Pa		46.203 - GIUNTO A T D.125	Con riduzioni : 4,5 Pa
	21.466 RD BP 15 M3/H D.80	/		46.201 - CURVA 90°	1,5 Pa
	21.464 - RD BP 45 M3/H D.125 21.465 - RD BP 90 M3/H D.125	/			
	22.366 - SILENZIATORE	/			
	21.462 - DEVIAZIONE Y	3 Pa			
	46.312 - RIDUTTORE D.125 - D.100 46.415 - RIDUTTORE D.100 - D.80	/			
	21.463 - VALVOLA MOTORIZZATA DTBU D.125	/			
	21.467 - PLENUM 2 BOCCHETTE	/			

Manutenzione e pulizia

Prima di iniziare qualsiasi operazione accertarsi che il prodotto sia scollegato dalla rete elettrica.

N.B. Per accedere alla zona dei filtri aprire lo sportello frontale come indicato in fig.16.

Filtri

Tempi consigliati per la manutenzione: In generale in funzione dell'area geografica di installazione il livello di inquinamento dell'aria è variabile, e quindi è variabile la durata dei filtri. Tenendo presenti queste considerazioni i tempi per la manutenzione dei filtri sono i seguenti:

Ispezione filtri: ogni 50/60 giorni;

sostituzione filtri: dopo 3,9 o 12 mesi (in base a quanto impostato in fase di installazione dall'installatore) appare sul display una **segnalazione di preallarme** che avvisa l'utente che è necessario sostituire i filtri. Da questo momento i filtri

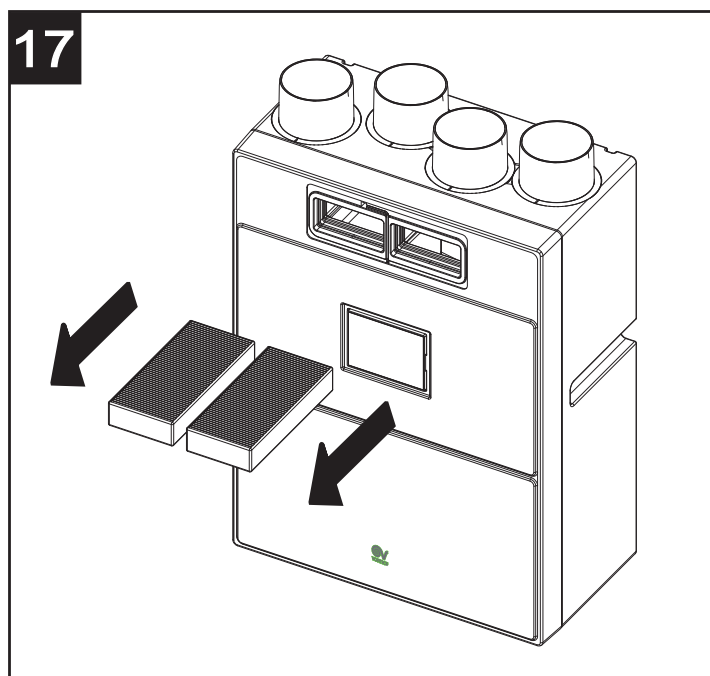
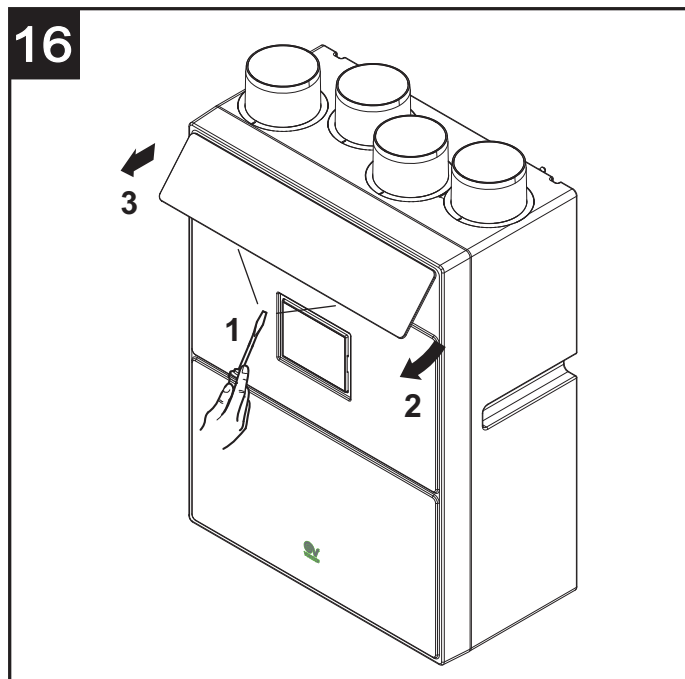
devono essere sostituiti entro 2 mesi ; allo scadere si attiva l'allarme di filtri saturi. Con il reset dell'errore (descritto nel paragrafo "Visualizzazione menu allarmi") viene resettato anche il contatore.

N.B. La mancata pulizia o sostituzione dei filtri comporta gravi inconvenienti per l'efficienza dell'impianto, con:

- aumento delle perdite di carico nel circuito aria e riduzione di portata aria;
- conseguente diminuzione della resa della macchina e peggioramento del confort in ambiente.

N.B. La situazione di filtri saturi rappresenta la causa più frequente di blocco dell'apparecchio.

Estrazione filtri: fig.17



Smaltimento

Questo prodotto è conforme alla Direttiva 2012/19/UE riguardante la gestione dei rifiuti di apparecchiature elettriche ed elettroniche (RAEE).

Il simbolo del cassonetto barrato riportato sull'apparecchio indica che il prodotto, alla fine della propria vita utile, dovendo essere trattato separatamente dai rifiuti domestici, deve essere conferito in un centro di raccolta differenziata per apparecchiature elettriche ed elettroniche. Ciò eviterà effetti negativi sull'ambiente e sulla salute, favorendo il corretto trattamento, smaltimento e riciclaggio dei materiali di cui è composto il prodotto.



Rivolgersi all'autorità comunale per conoscere l'ubicazione di questo tipo di strutture. In alternativa, il distributore è tenuto al ritiro gratuito di un apparecchio da smaltire a fronte dell'acquisto di un apparecchio equivalente.

MODBUS STANDARD ASCII

FRANCAIS

Paramètres de communication

Depuis le menu 23, en entrant dans le sous-menu "modbus", il est possible de modifier les paramètres suivants relatifs à RS485#2 :

Slave Address : de 1 à 254,.

Baud Rate : 9600/19200, par défaut 9600

Parité : AUCUNE

Commandes

Read Coil (Function Code = 01)

Read Holding Registers (Function Code = 03)

Read Input Register (Function Code = 04)

Write Multiple Coils (Function Code =15)

Write Multiple Holding Registers (Function Code = 16)

Plan paramètres

VARIABLE	TIPO	VALORI PERMESSI	READ/WRITE	INDIRIZZO
ON/OFF	BOOL	TRUE, FALSE	W/R	16399
VELOCITA' DI FUNZIONAMENTO	16BIT-INT	1,2,3,4	W/R	16400
TEMPERATURA SETPOINT 1 (SP1) - BYPASS	16BIT-INT	16 ÷ SP2	W/R	16401
TEMPERATURA SETPOINT 2 (SP2) - POSTHEATER	16BIT-INT	SP1 ÷ 30	W/R	16402
VELOCITA' 1 SUPPLY (V1S)	16BIT-INT	VMIN ÷ V2S	W/R	16403
VELOCITA' 2 SUPPLY (V2S)	16BIT-INT	V1S ÷ V3S	W/R	16404
VELOCITA' 3 SUPPLY (V3S)	16BIT-INT	V2S ÷ V4S	W/R	16405
VELOCITA' 4 SUPPLY (V4S) (SE ESISTENTE)	16BIT-INT	V3S ÷ VMAX	W/R	16406
VELOCITA' 1 EXHAUST (V1H)	16BIT-INT	VMIN ÷ V2H	W/R	16407
VELOCITA' 2 EXHAUST (V2H)	16BIT-INT	V1H ÷ V3H	W/R	16408
VELOCITA' 3 EXHAUST (V3H)	16BIT-INT	V2H ÷ V4H	W/R	16409
VELOCITA' 4 EXHAUST (V4H)	16BIT-INT	V3H ÷ VMAX	W/R	16410
ABILITAZIONE FASCE ORARIE	BOOL	TRUE, FALSE	W/R	16411
VELOCITA' MINIMA PERMESSA (VMIN)	16BIT-INT	0 ÷ VMAX	R	8961
VELOCITA' MASSIMA PERMESSA (VMAX)	16BIT-INT	VMIN ÷ 100	R	8964
UMIDITA' RELATIVA HR%	16BIT-INT	0 ÷ 100	R	8974
QUALITA' ARIA VOC	16BIT-INT	0 ÷ 100	R	8975
TEMPERATURA NTC 1 (INT)	16BIT-INT	-40 ÷ 60	R	8976
TEMPERATURA NTC 2 (EST)	16BIT-INT	-40 ÷ 60	R	8977
TEMPERATURA NTC 3 (EXH)	16BIT-INT	-40 ÷ 60	R	8978
TEMPERATURA NTC 4 (SUP)	16BIT-INT	-40 ÷ 60	R	8979
BYPASS ATTIVO	BOOL	TRUE,FALSE	R	8981
NOFROST ATTIVO	BOOL	TRUE,FALSE	R	8982
POSTHEATER ATTIVO	BOOL	TRUE,FALSE	R	8983
PRESENZA ALLARMI	16BIT-INT	(*)	R	8984

*) La variable "présence alarmes" restitue une variable WORD (16 bits) où chaque bit signale la présence ou non d'une alarme, selon la séquence suivante :

BIT	NUMÉRO ERREUR	DESCRIPTION
0	Er01	Panne capteur température intérieure
1	Er02	Panne capteur température extérieure
2	Er03	-
3	Er04	Panne capteur température exhaust
4	Er05	Panne capteur température supply
5	Er06	Panne évacuation condensats
6	Er07	Panne Pre-heater
7	Er08	Température extérieure supérieure à 45°
8	Er09	Température supply supérieure à 45°
9	Er10	Avertissement remplacement filtres
10	Er11	Préavis remplacement filtres -3 mois
11	Er12	Panne capteur humidité relative HR%
12	Er13	Panne capteur qualité air VOC

Parametri di comunicazione

Da menu 23, entrando nel sottomenu “modbus”, è possibile modificare i seguenti parametri relativi alla RS485#2:

Slave Address: da 1 a 254.

Baud Rate: 9600/19200, default 9600.

Parità: NONE.

Comandi

Read Coil (Function Code = 01).

Read Holding Registers (Function Code = 03).

Read Input Register (Function Code = 04).

Write Multiple Coils (Function Code =15).

Write Multiple Holding Registers (Function Code = 16).

Mappa parametri

VARIABILE	TIPO	VALORI PERMESSI	READ/WRITE	INDIRIZZO
ON/OFF	BOOL	TRUE, FALSE	W/R	16399
VELOCITA'DI FUNZIONAMENTO	16BIT-INT	1,2,3,4	W/R	16400
TEMPERATURA SETPOINT 1 (SP1) - BYPASS	16BIT-INT	16 ÷ SP2	W/R	16401
TEMPERATURA SETPOINT 2 (SP2) - POSTHEATER	16BIT-INT	SP1 ÷ 30	W/R	16402
VELOCITA' 1 SUPPLY (V1S)	16BIT-INT	VMIN ÷ V2S	W/R	16403
VELOCITA' 2 SUPPLY (V2S)	16BIT-INT	V1S ÷ V3S	W/R	16404
VELOCITA' 3 SUPPLY (V3S)	16BIT-INT	V2S ÷ V4S	W/R	16405
VELOCITA' 4 SUPPLY (V4S) (SE ESISTENTE)	16BIT-INT	V3S ÷ VMAX	W/R	16406
VELOCITA' 1 EXHAUST (V1H)	16BIT-INT	VMIN ÷ V2H	W/R	16407
VELOCITA' 2 EXHAUST (V2H)	16BIT-INT	V1H ÷ V3H	W/R	16408
VELOCITA' 3 EXHAUST (V3H)	16BIT-INT	V2H ÷ V4H	W/R	16409
VELOCITA' 4 EXHAUST (V4H)	16BIT-INT	V3H ÷ VMAX	W/R	16410
ABILITAZIONE FASCE ORARIE	BOOL	TRUE, FALSE	W/R	16411
VELOCITA' MINIMA PERMESSA (VMIN)	16BIT-INT	0 ÷ VMAX	R	8961
VELOCITA' MASSIMA PERMESSA (VMAX)	16BIT-INT	VMIN ÷ 100	R	8964
UMIDITA' RELATIVA HR%	16BIT-INT	0 ÷ 100	R	8974
QUALITA' ARIA VOC	16BIT-INT	0 ÷ 100	R	8975
TEMPERATURA NTC 1 (INT)	16BIT-INT	-40 ÷ 60	R	8976
TEMPERATURA NTC 2 (EST)	16BIT-INT	-40 ÷ 60	R	8977
TEMPERATURA NTC 3 (EXH)	16BIT-INT	-40 ÷ 60	R	8978
TEMPERATURA NTC 4 (SUP)	16BIT-INT	-40 ÷ 60	R	8979
BYPASS ATTIVO	BOOL	TRUE,FALSE	R	8981
NOFROST ATTIVO	BOOL	TRUE,FALSE	R	8982
POSTHEATER ATTIVO	BOOL	TRUE,FALSE	R	8983
PRESENZA ALLARMI	16BIT-INT	(*)	R	8984

ITALIANO

*) La variabile "presenza allarmi" restituisce una variabile WORD (16 bits) in cui ogni singolo bit segnala la presenza o meno di un allarme, nella seguente sequenza:

BIT	NUMERO ERRORE	DESCRIZIONE
0	Er01	Guasto sensore temperatura interna
1	Er02	Guasto sensore temperatura esterna
2	Er03	-
3	Er04	Guasto sensore temperatura exhaust
4	Er05	Guasto sensore temperatura supply
5	Er06	Guasto scarico condensa
6	Er07	Guasto Pre-heater
7	Er08	Temperatura esterna superiore a 45°
8	Er09	Temperatura supply superiore a 45°
9	Er10	Avviso sostituzione filtri
10	Er11	Preavviso sostituzione filtri -3 mesi
11	Er12	Guasto sensore umidità relativa HR%
12	Er13	Guasto sensore qualità aria VOC

GARANZIA CONVENZIONALE - ITALIA

1. DIRITTI DEI CONSUMATORI

- 1.1 Il consumatore dispone per legge, a titolo gratuito, di rimedi per i difetti di conformità dei prodotti nei confronti del venditore che non sono pregiudicati dalla presente garanzia convenzionale aggiuntiva del produttore.
- 1.2 La presente garanzia convenzionale offerta da VORTICE S.p.A., con sede in Strada Cerca 2, Frazione di Zoate, 20067, Tribiano (MI) non pregiudica, pertanto, i diritti dei consumatori che sono previsti dalla Direttiva (UE) 2019/771 (c.d. "direttiva garanzia") e dalla relativa legislazione nazionale di attuazione e recepimento nei paesi membri della UE (in Italia v. Codice del Consumo D.lgs. 206/2005).

2. DURATA DELLA GARANZIA CONVENZIONALE

- 2.1 VORTICE S.p.A. offre la presente garanzia convenzionale su tutti i propri prodotti per il periodo di 2 anni.
- 2.2 Per i soli prodotti appartenenti alla famiglia Nordik HVLS Superblade, la garanzia convenzionale offerta da VORTICE S.p.A. ha durata di 5 anni per le parti meccaniche ed il motore e di 3 anni per l'inverter.
- 2.3 La garanzia convenzionale decorre, in tutti i casi previsti, dalla data di acquisto dei prodotti che deve essere comprovata dall'acquirente per mezzo di idoneo documento fiscale rilasciato dal venditore (scontrino o fattura), che deve indicare la data di acquisto ed il modello di prodotto acquistato.

3. CONDIZIONI DELLA GARANZIA CONVENZIONALE - ESCLUSIONI

- 3.1 Nel periodo di garanzia previsto, VORTICE S.p.A. si impegna, attraverso la propria rete di assistenza e dopo aver effettuato le opportune valutazioni tecniche, a riparare o a sostituire il prodotto o le parti del prodotto stesso che risultino affette da difetti originari di fabbricazione. I rimedi della sostituzione o della riparazione sono posti in essere senza spese per il soggetto qualificabile come Consumatore a norma di legge.
- 3.2 Sono esclusi dalla garanzia convenzionale tutti i difetti e/o i guasti derivanti da:
 - a) normale usura del prodotto o dei componenti del prodotto medesimo;
 - b) utilizzo non corretto o improprio del prodotto, in difformità rispetto alle istruzioni ed alle avvertenze fornite da VORTICE S.p.A. unitamente al prodotto medesimo;
 - c) installazione del prodotto in difformità rispetto alle istruzioni fornite da VORTICE S.p.A. o comunque in difformità rispetto alla regola dell'arte vigente in materia di installazione di prodotti elettrici;
 - d) errato allacciamento alla rete di alimentazione elettrica o da tensione di alimentazione diversa da quella prevista per l'apparecchio, ovvero diversa dal limite stabilito dalla norma CEI (+/- 10% del valore nominale);
 - e) manutenzione errata e/o carente e/o effettuata in difformità rispetto alle istruzioni fornite da VORTICE S.p.A.;
 - f) manutenzione e/o altri interventi effettuati da personale non abilitato o da soggetti non autorizzati da VORTICE S.p.A.;
 - g) guasti derivanti da errate condizioni di trasporto o di magazzinaggio del prodotto non imputabili a VORTICE S.p.A.;
 - h) modifica del prodotto da parte di soggetto diverso da VORTICE S.p.A. o non espressamente autorizzato per iscritto da quest'ultimo.

4. PROCEDURA DI VALIDAZIONE DELLA GARANZIA CONVENZIONALE - INTERVENTI

- 4.1 Per fare valere la garanzia convenzionale il consumatore dovrà inviare il documento fiscale comprovante la data di acquisto unitamente alla presente pagina, contenente l'indicazione del numero di matricola del prodotto, agli indirizzi indicati nel successivo paragrafo 4.2.
- 4.2 Modalità di esecuzione degli interventi e indirizzi e-mail di contatto:
 - per prodotti ATEX: gli interventi saranno eseguiti presso la Sede VORTICE S.p.A.; scrivere un'e-mail all'indirizzo postvendita@vortice.it o contattare il numero 02906991;
 - per i prodotti Climatizzazione: gli interventi saranno eseguiti presso il domicilio del cliente per i prodotti che necessitano di installazione e per quelli che non sono facilmente trasportabili, oppure in tutti gli altri casi presso uno dei Centri di Assistenza Tecnica autorizzati da VORTICE S.p.A.; scrivere un'e-mail all'indirizzo postvendita@vortice.it o contattare il numero 02906991;
 - per tutti gli altri prodotti: gli interventi saranno eseguiti presso uno dei Centri di Assistenza Tecnica autorizzati da VORTICE S.p.A., identificabili contattando il numero verde 800.555.777.



La prestazione eseguita in garanzia non prolunga il periodo di validità della garanzia stessa. Pertanto, in caso di sostituzione del prodotto o di un suo componente, sul bene o sul singolo componente fornito in sostituzione non decorre un nuovo periodo di garanzia a partire dal momento dell'effettuazione dell'intervento, in quanto si deve tener conto esclusivamente della data di acquisto del prodotto originario.

5. ESTENSIONE TERRITORIALE

La presente garanzia è valida su tutto il territorio italiano.

CONF.	COLL.
-------	-------

WARRANTY - OTHER COUNTRIES

The consumer has by law, free of charge, the legal guarantee of conformity with the seller, as described in Directive (EU) 2019/771 in force since January 1, 2022. In EU member countries also refer to local regulations.

PAÍSES DE AMÉRICA LATINA GARANTÍA ESTÁNDAR VORTICE LATAM S.A.

1. DERECHOS DEL CONSUMIDOR

- 1.1 El consumidor dispone por ley, de forma gratuita, recursos por la falta de conformidad de los productos frente al vendedor que no se ven afectados por esta garantía estándar adicional del fabricante.

2. DURACIÓN DE LA GARANTÍA ESTÁNDAR

- 2.1 VORTICE LATAM S. A. ofrece esta garantía estándar por un período de 2 años.
2.2 Para productos de la familia Nordik HVLS Superblade, la garantía estándar ofrecida por VORTICE LATAM S.A. tiene una duración de 5 años para las partes mecánicas y motor y de 3 años para el inversor.
2.3 La garantía estándar comienza, en todos los casos previstos, a partir de la fecha de compra de los productos que deberá ser acreditada por el comprador mediante un documento fiscal emitido por el vendedor (recibo o factura), que debe indicar la fecha de compra y el modelo del producto adquirido.

3. CONDICIONES DE LA GARANTÍA ESTÁNDAR - EXCLUSIONES

- 3.1 Durante el período de garantía, VORTICE LATAM S. A. se compromete, a través de su red de asistencia y previa realización de las oportunas valoraciones técnicas, a reparar o reemplazar el producto o partes del producto que estén afectadas por defectos de fabricación originales. La sustitución o las reparaciones se realizan sin costo adicional para la persona calificada como consumidor según la ley.
3.2 Quedan excluidos de la garantía estándar todos los defectos y/o fallas derivados de:
a) desgaste normal del producto o de sus componentes.
b) uso incorrecto o inadecuado del producto, contrario a las instrucciones y advertencias proporcionadas por VORTICE LATAM S. A. junto con el producto mismo.
c) instalación del producto no conforme a las instrucciones proporcionadas por VORTICE LATAM S.A. o en cualquier caso no conforme a la normativa vigente en instalación de productos eléctricos.
d) conexión incorrecta a la red de alimentación eléctrica o a una tensión de alimentación diferente de la prevista para el equipo.
e) mantenimiento incorrecto y/o deficiente y/o realizado de forma contraria a las instrucciones proporcionadas por VORTICE LATAM S. A.
f) mantenimiento y/u otras intervenciones realizadas por personal no autorizado por VORTICE LATAM S. A.
g) fallas derivadas de condiciones incorrectas de transporte o almacenamiento del producto no imputables a VORTICE LATAM S. A.
h) modificación del producto por persona ajena a VORTICE S. p. A. o no autorizada expresamente por escrito por éste.

4. PROCEDIMIENTO DE VALIDACIÓN DE LA GARANTÍA ESTÁNDAR – REPARACIONES

- 4.1 Para hacer efectiva la garantía estándar, el consumidor deberá enviar el documento fiscal que acredite la fecha de compra junto con esta hoja a VORTICE LATAM S.A., indicando el número de serie del producto.
4.2 Las intervenciones se realizarán en uno de los Centros de Asistencia Técnica autorizados por VORTICE LATAM S.A. El servicio realizado bajo garantía no extiende el período de validez de la garantía. Por lo tanto, en caso de sustitución del producto o de uno de sus componentes, no se inicia un nuevo período de garantía sobre el bien o sobre el componente individual suministrado como sustitución a partir del momento en que se realiza la intervención, ya que sólo debe indicarse la fecha teniendo en cuenta la compra del producto original.
Procedimiento para la realización de las intervenciones y direcciones de correo electrónico de contacto:
- para productos ATEX: las reparaciones se realizarán en la sede de VORTICE LATAM S. A.; Escriba un email al correo info@vortice-latam.com o comuníquese al número + (506) 87346996;
- para los productos que requieren instalación y para los que no son fácilmente transportables las reparaciones se realizarán en el domicilio del cliente; Escriba un email a info@vortice-latam.com o comuníquese al número + (506) 87346996;
- Para todos los demás productos: las reparaciones se realizarán en uno de los Centros de Asistencia Técnica Autorizado por VORTICE LATAM S. A. identificable comunicándose con el número + (506) 87346996.

5. EXTENSIÓN TERRITORIAL

Esta garantía es válida en todos los países de América Latina donde se vende este producto.

GARANTÍA - OTROS PAÍSES

El consumidor tiene por ley, de forma gratuita, la garantía legal de conformidad con el vendedor, tal y como se describe en la Directiva (UE) 2019/771 en vigor desde el 1 de enero de 2022. En los países miembros de la UE también consulte las normativas locales.



VORTICE S.p.A. si riserva il diritto di apportare tutte le varianti migliorative ai prodotti in corso di vendita.
VORTICE S.p.A. reserves the right to make improvements to products at any time and without prior notice.
VORTICE S.p.A. se réserve le droit d'apporter toutes les variations afin d'améliorer ses produits en cours de commercialisation.
VORTICE S.p.A. behält sich vor, alle eventuellen Verbesserungsänderungen an den Produkten des Verkaufsangebots vorzunehmen.
VORTICE S.p.A. se reserva el derecho a hacer cambios en los productos para su mejora en cualquier momento sin previo aviso.
VORTICE S.p.A. 公司 股份有限公司 保留在产品销售期间进行产品改良的权利。

VORTICE GROUP COMPANIES

VORTICE S.p.A.
Strada Cerca, 2 - frazione di Zoate
20067 - Tribiano (MI)
Tel. +39 02-90.69.91
ITALY
vortice.com
postvendita@vortice-italy.com

VORTICE INDUSTRIAL Srl
Via B. Brugnoli, 3
37063 - Isola della Scala (VR)
Tel. +39 045 6631042
ITALY
vorticeindustrial.com
info@vorticeindustrial.com

VORTICE VENTILATION SYSTEM (CHANGZHOU) CO.LTD
Building 19, No.388 West Huanghe Road, Xinbei District,
Changzhou, Jiangsu Province CAP:213000
CHINA
vortice-china.com
vortice@vortice-china.com

VORTICE LIMITED
Beeches House-Eastern Avenue
Burton on Trent - DE 13 0BB
Tel. +44 1283-49.29.49
UNITED KINGDOM
vortice.ltd.uk
sales@vortice.ltd.uk

VORTICE LATAM S.A.
Bodega #6
Zona Franca BES Alajuela - Alajuela 20101
Tel. (+506) 2201 6934
COSTA RICA
vortice-latam.com
info@vortice-latam.com

CASALS VENTILACIÓN INDUSTRIAL IND., S.L.
Ctra. Camprodon, s/n
17860 - Sant Joan de les Abadesses (Girona)
SPAIN
casals.com
ventilacion@casals.com