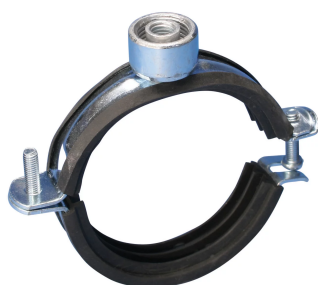




NVENT CADDY MACROFIX PLUS KOMBI AVEC ÉCROU DE COMBINAISON, M8, M10, 1/2" TIGE, 193–200 MM OD

CATALOG NUMBER

MPK200



FEATURES

Possède un mécanisme de fermeture facile

Isolation résistante au vieillissement

Category II noise reduction according to DIN EN ISO 3822-1

Compliant for sound insulation design according to DIN 4109

"Reaction-to-fire classification is ""E"" in compliance with DIN EN 13501-1"

CARACTÉRISTIQUES DU PRODUIT

Article Number: 401922

Rod Size: M8;M10;1/2"

Color: Noir

Temperature: -50 à 110 °C

Material: Steel; EPDM-SBR Rubber

Finish: Électrozingué

Outer Diameter: 193 – 200 mm

Width: 25 mm

Épaisseur : 3 mm

Screw Diameter: 8

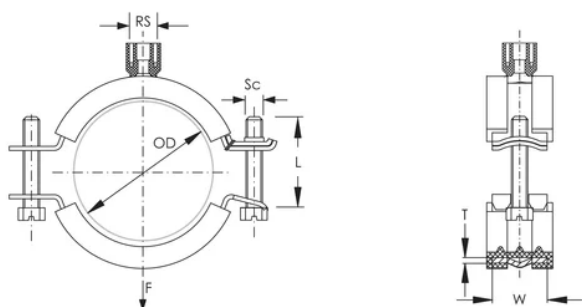
Screw Length: 30 mm

Static Load: 2500 N

ADDITIONAL PRODUCT DETAILS

L'isolation est en caoutchouc EPDM.

DIAGRAMS



AVERTISSEMENT

Les produits nVent doivent être installés et utilisés conformément aux consignes figurant dans les fiches d'instructions et les documents de formation des produits nVent. Les fiches d'instructions sont disponibles à l'adresse suivante : www.nvent.com et auprès de votre représentant du service client nVent. Une mauvaise installation, une utilisation incorrecte, une application erronée ou toute autre forme de non-respect scrupuleux des instructions et avertissements de nVent peuvent entraîner un dysfonctionnement du produit, des dommages matériels, des lésions corporelles graves et le décès et/ou annuler votre garantie.

Amérique du Nord

+1.800.753.9221
Option 1 – Customer Care
Option 2 – Technical Support

Europe

Netherlands:
+31 800-0200135
France:
+33 800 901 793

Europe

Germany:
800 1890272
Other Countries:
+31 13 5835404

APAC

Shanghai:
+ 86 21 2412 1618/19
Sydney:
+61 2 9751 8500



Our powerful portfolio of brands:
nVent.com **CADDY ERICO HOFFMAN RAYCHEM SCHROFF**
TRACER