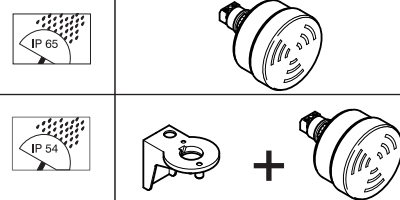


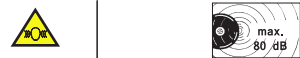
⚠ DANGER

- ⓓ Anschluss **ausschließlich** durch ausgebildete Elektro-Fachkräfte.
- ⓖⓔ Electrical connection is to be made by trained electrical specialists **only**.
- ⓕ Le branchement doit **uniquement** être effectué par des professionnels.
- Ⓛ Il collegamento deve essere eseguito **solo** da elettricisti specializzati.
- ⓔ La conexión **sólo** debe ser realizada por electricistas debidamente formados.
- Ⓟ A ligação deve ser feita **exclusivamente** por profissional elétrico especializado.
- ⓃⓁ De aansluiting mag **enkel** gebeuren door erkende vakmensen.
- ⒸⓏ Připojení smí **provádět** pouze kvalifikovaný personál.
- ⓅⓁ Podłączenie **wyłącznie** przez specjalistów-elektryków.
- ⓕⓂ Liittäminen kuuluu **ainoastaan** koulutettujen sähköalan ammattilaisten tehtäviin.
- ⓇⓊⓢ Подключение проводится только специалистом-электриком.
- ⓉⓇ Bağlantı **sadece** eğitimli elektrik teknisyenleri tarafından yapılmalıdır.
- ⒸⓃ 布线需由专业电工执行

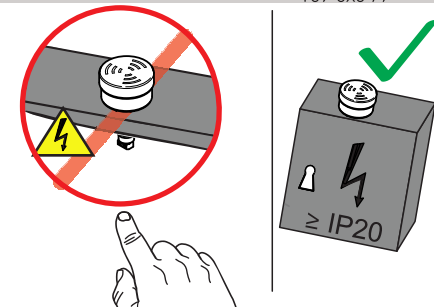
⚠ CAUTION



⚠ WARNING



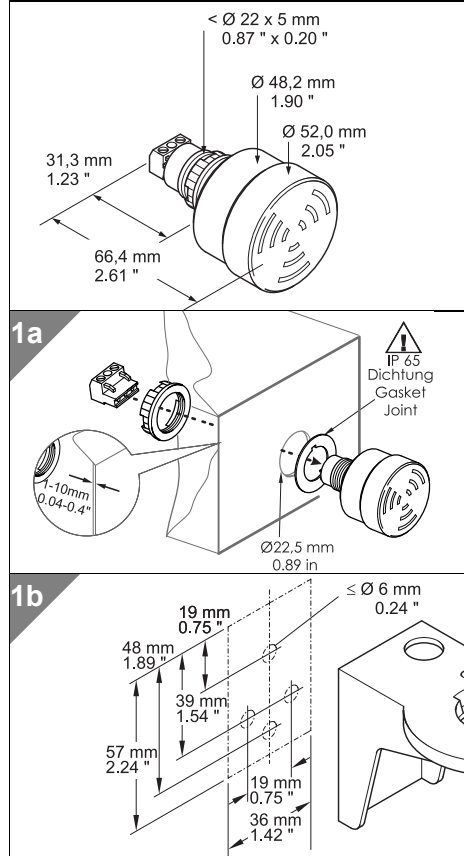
⚠ DANGER



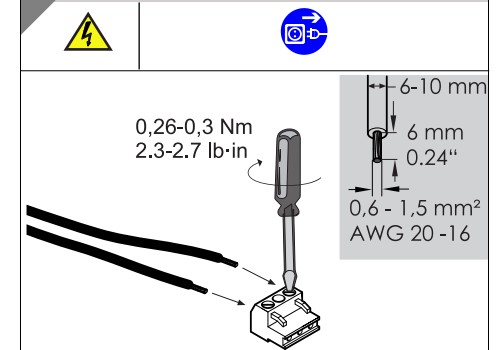
	80 dB(A), 1 m
109 000 75	24 V _≈ , ±20 %, 25 mA
109 000 77	115 V _≈ , ±10 %, 25 mA
109 000 68	230 V _≈ , ±10 %, 50-60 Hz, 25 mA
	80 dB(A), 1 m
109 010 75	24 V _≈ , ±20 %, 25 mA
109 010 77	115 V _≈ , ±10 %, 25 mA
109 010 68	230 V _≈ , ±10 %, 50-60 Hz, 25 mA



1 1a - 109
1b - 975 109 01



2 ⚠ DANGER



3 3a - 109
3b - 109 0x0 75 + 975 109 01

