

GIALIX

Chaudière murale
électrique tertiaire

Auer

Notice technique d'installation

Version MA
36 à 196kW



- Régulation électronique
- 1 circuit chauffage en fonction de la température extérieure
- 1 circuit eau chaude sanitaire

Ref. notice : 1871020
N° édition 21.083

Gialix 36 MA -400 V-
Réf. 131417

Gialix 48 MA -400 V-
Réf. 131418

Gialix 72 MA -400 V-
Réf. 131419

Gialix 120 MA -400 V-
Réf. 131420

Gialix 196 MA -400 V-
Réf. 131423

**Fabrication
française**



SOMMAIRE

1 - A LIRE IMMÉDIATEMENT	5		
Conservation des documents.....	5		
1.1 - Sécurité.....	5		
Danger de mort par électrocution.....	5		
Danger dû à une mauvaise utilisation.....	5		
Domaine applicable et utilisation.....	5		
Humidité et projection d'eau.....	5		
Règles et réglementations nationales (directives, lois, normes).....	5		
Qualification de l'utilisateur.....	5		
1.2 - Remarques importantes.....	5		
2 - PRÉSENTATION.....	7		
2.1 - Généralités.....	7		
2.2 - Caractéristiques techniques.....	7		
2.2.1 - Déclaration UE.....	7		
2.3 - Description de la chaudière.....	8		
2.3.1 - Gialix 36kw - 48kW - 72kW.....	8		
2.3.2 - Gialix 120kW.....	8		
2.3.3 - Gialix 196kW.....	9		
2.4 - Description du tableau de commande.....	10		
2.5 - Options.....	11		
3 - INSTALLATION.....	12		
3.1 - Schémas de principe hydraulique.....	12		
3.1.1 - 1 Circuit chauffage direct + 1 Circuit Eau Chaude Sanitaire avec vanne 3 voies directionnelle.....	12		
3.1.2 - 1 Circuit chauffage direct + 1 Circuit Eau Chaude Sanitaire avec circulateur primaire ECS.....	12		
3.2 - Recommandation d'installation.....	13		
3.3 - Traitement de l'eau du circuit de chauffage.....	13		
3.3.1 - Eau de remplissage.....	13		
3.3.2 - Traitement du circuit de chauffage.....	14		
3.3.3 - Dégazage de l'installation.....	14		
3.4 - Installation de la chaudière.....	14		
3.4.1 - Encombrement - Raccordements hydrauliques.....	14		
3.4.1.1 - Gialix 36kW à 72kW.....	14		
3.4.1.2 - Gialix 120kW.....	15		
3.4.1.3 - Gialix 196kW.....	15		
3.4.2 - Emplacement.....	15		
3.4.3 - Mise en place de la chaudière.....	16		
3.4.3.1 - Démontage de la façade avant.....	16		
3.4.3.2 - Pose Gialix 36kW à 72kw.....	16		
3.4.3.3 - Pose Gialix 120kw.....	16		
3.4.3.4 - Pose Gialix 196kw.....	16		
3.5 - Raccordement hydraulique de la chaudière.....	17		
3.6 - Raccordement électrique de la chaudière.....	17		
3.6.1 - Intensité absorbée.....			
Nombre et section des conducteurs d'alimentation.....			
Calibrage des fusibles.....	17		
3.6.1.1 - Intensité absorbée.....	17		
3.6.1.2 - Nombre et section des conducteurs d'alimentation.....	17		
3.6.1.3 - Calibrage des fusibles.....	18		
3.6.2 - bornier de raccordement électrique.....	18		
3.6.2.1 - Gialix 36kW à 72kW.....	18		
3.6.2.2 - Gialix 120kW.....	18		
3.6.2.3 - Gialix 196kW.....	19		
3.6.3 - Raccordement des conducteurs d'alimentation.....	19		
3.6.3.1 - Gialix 36kW à 72kW.....	19		
3.6.3.2 - Gialix 120kW.....	19		
3.6.3.3 - Gialix 196kW.....	19		
3.6.4 - Schémas de principe du circuit de commande.....	20		
3.6.4.1 - Gialix 36kW et 48kW.....	20		
3.6.4.2 - Gialix 72kW.....	21		
3.6.4.3 - Gialix 120kW.....	22		
3.6.4.4 - Gialix 196kW.....	23		
3.6.5 - Raccordement du circuit de commande.....	24		
3.6.5.1 - Chauffage et sanitaire avec vanne 3 voies directionnelle ECS.....	24		
3.6.5.2 - Chauffage et sanitaire avec circulateur primaire ECS.....	24		
3.6.6 - Raccordement délesteurs.....	25		
3.6.6.1 - Gialix 36kW et 48kW.....	25		
3.6.6.2 - Gialix 72kW à 196kW.....	25		
3.6.7 - Schémas de câblage.....	26		
3.6.7.1 - Gialix 36kW et 48kW -400V tri-.....	26		
3.6.7.2 - Gialix 72kW -400V tri-.....	28		
3.6.7.3 - Gialix 120kW -400V tri-.....	30		
3.6.7.4 - Gialix 196kW -400V tri-.....	32		
3.6.8 - Ajustement de la puissance de la chaudière.....	34		
3.6.8.1 - Gialix 36kW.....	34		
3.6.8.1.1 - Câblage d'usine 36kw.....	34		
3.6.8.1.2 - Ajustement à 30kw.....	34		
3.6.8.1.3 - Ajustement à 24kw.....	34		
3.6.8.2 - Gialix 48kW.....	35		
3.6.8.2.1 - Câblage d'usine 48kw.....	35		
3.6.8.2.2 - Ajustement à 40kw.....	35		
3.6.8.2.3 - Ajustement à 32kw.....	35		
3.6.8.3 - Gialix 72kW.....	36		
3.6.8.3.1 - Câblage d'usine 72kw.....	36		
3.6.8.3.2 - Ajustement à 64kw.....	36		
3.6.8.3.3 - Ajustement à 56kW.....	36		
3.6.8.3.4 - Ajustement à 48kw.....	36		

3.6.8.4 - Gialix 120kW	37
3.6.8.4.1 - Câblage d'usine 120kw	37
3.6.8.4.2 - Ajustement à 112kw	37
3.6.8.4.3 - Ajustement à 104kW	38
3.6.8.4.4 - Ajustement à 96kw	38
3.6.8.4.5 - Ajustement à 88kW	39
3.6.8.4.6 - Ajustement à 80kw	39
3.6.8.5 - Gialix 196kW	40
3.6.8.5.1 - Câblage d'usine 196kw	40
3.6.8.5.2 - Ajustement à 187kW	40
3.6.8.5.3 - Ajustement à 177kW	40
3.6.8.5.4 - Ajustement à 168kW	41
3.6.8.5.5 - Ajustement à 159kW	41
3.6.8.5.6 - Ajustement à 149kW	41

3.7 - Mise en service	42
3.7.1 - Remplissage de l'installation	42
3.7.2 - Paramétrage de la chaudière	42
3.7.2.1 - Liste des paramètres	43
3.7.2.2 - Réglage de la puissance maximum de la chaudière	
par programmation	44
3.7.2.2.1 - Gialix 36kW	44
3.7.2.2.2 - Gialix 48kW	44
3.7.2.2.3 - Gialix 72kW	44
3.7.2.2.4 - Gialix 120kW	44
3.7.2.2.5 - Gialix 196kW	44
3.7.3 - Courbe de chauffe	45
3.7.3.1 - Application plancher chauffant	45
3.7.3.2 - Application radiateurs	45
3.7.3.3 - Courbe de chauffe de l'installation	45
3.7.4 - Affectation de l'entrée Horloge	46
3.7.5 - Lecture des températures	46
- Visualisation de l'état des aquastats ou thermostats raccordés	46

4 - MAINTENANCE ET DÉPANNAGE..... 47

4.1 - Consultation des compteurs	47
4.2 - Maintenance	47
4.2.1 - Bornier répartiteur	47
4.2.1.1 - Bornier répartiteur 125A pour Gialix 36 à 72kW	47
4.2.1.2 - Bornier répartiteur pour Gialix 120kW à Gialix 196kW	47
4.2.2 - Thermoplongeurs 18kW, 24kW et 28kW	48
4.3 - Entretien	48
4.4 - Défaits de fonctionnement	48
4.5 - Sondes de température	49
4.5.1 - Sonde chaudière (SC) et Sonde ECS (SECS)	49
4.5.2 - Sonde extérieure (SExt)	49
4.5.3 - Sonde ambiance (SA)	49

5 - LISTE DES PIÈCES DÉTACHÉES 50

6 - GARANTIE 51

6.1 - Limites de garantie	51
6.1.1 - Généralités	51
6.1.2 - Cas d'exclusion de garantie non limitatifs	51
6.1.2.1 - Usages	51
6.1.2.2 - Manutention	51
6.1.2.3 - Emplacement	51
6.1.2.4 - Raccordements électriques	51
6.1.2.6 - Accessoires	51
6.1.2.7 - Entretien	51

1 - A LIRE IMMÉDIATEMENT

Conservation des documents

La présente notice technique d'installation fait partie intégrante de l'appareil qu'elle désigne.

Cette notice doit être conservée précieusement par les utilisateurs successifs afin de pouvoir s'y référer ultérieurement. Elle fera foi en cas de litige.

Elle doit être lue avant toute utilisation, afin de pouvoir bénéficier de la garantie.

1.1 - Sécurité

Danger de mort par électrocution

Toucher aux raccordements électriques sous tension peut entraîner de graves blessures corporelles.

- Avant d'entreprendre une quelconque intervention sur l'appareil, coupez l'alimentation électrique.
- Veillez à ce qu'il ne soit pas possible de remettre l'alimentation électrique sous tension.

Danger dû à une mauvaise utilisation

Toute intervention réalisée par un non professionnel peut endommager l'installation voire provoquer des dommages corporels.

- N'intervenez sur l'appareil que si vous êtes un professionnel qualifié.

Domaine applicable et utilisation

L'appareil est destiné au chauffage de l'eau en circuit fermé sous pression.

L'utilisation prévue de l'appareil comprend les éléments suivants :

- L'observation des instructions de fonctionnement, d'installation et de maintenance pour cet appareil et toute autre pièce et composant du système.
- La mise en conformité de l'ensemble des conditions d'inspection et de maintenance énumérées au présent manuel.

Humidité et projection d'eau

Il conviendra d'utiliser l'appareil dans un endroit où il ne sera pas exposé à l'humidité ni à des projections d'eau.

Règles et réglementations nationales (directives, lois, normes)

Lors de l'installation et de la mise en fonctionnement de l'appareil, les arrêtés, directives, règles techniques, normes et dispositions doivent être respectés dans leur version actuellement en vigueur. En France, on se conformera plus particulièrement à la norme d'installation électrique **NFC 15.100**.

Qualification de l'utilisateur

Cet appareil peut être utilisé par des enfants âgés d'au moins 8 ans et par des personnes ayant des capacités physiques, sensorielles ou mentales réduites ou dénuées d'expérience ou de connaissance, s'ils (si elles) sont correctement surveillé(e)s ou si des instructions relatives à l'utilisation de l'appareil en toute sécurité leur ont été données et si les risques encourus ont été appréhendés. Les enfants ne doivent pas jouer avec l'appareil. Le nettoyage et l'entretien par l'utilisateur ne doivent pas être effectués par des enfants sans surveillance.

1.2 - Remarques importantes

Rincer et nettoyer le circuit hydraulique de chauffage avant de raccorder l'appareil.

Ne jamais mettre l'appareil sous tension tant que l'installation n'est pas parfaitement remplie d'eau et purgée.

Toujours mettre hors tension l'appareil avant d'intervenir sur la partie électrique.

Avant toute mise sous tension vérifier que la tension réseau appliquée à l'appareil est bien la même que celle affichée sur la plaque signalétique de celui-ci. Vérifier que l'installation est équipée d'un câble de terre correctement dimensionné et raccordé.

Avant toute action d'entretien, de manutention, en cas de non fonctionnement ou de fonctionnement incorrect, toujours couper l'alimentation électrique de l'appareil et se renseigner auprès d'un spécialiste.

Tous les travaux d'installation et d'entretien devront être effectués hors tension et par une personne qualifiée.

Nous nous dégageons de toute responsabilité concernant des dommages causés par le non-respect des instructions fournies, les erreurs de manipulation, d'installation ou d'utilisation.

La présente notice technique est susceptible d'être soumise à modifications sans préavis.

2 - PRÉSENTATION

2.1 - Généralités

Les chaudières **Gialix MA de 36 à 196kW** se présentent sous un ensemble carrossé avec panneau avant démontable permettant l'accès à toutes les parties de l'appareil.

La cuve en acier isolée est équipée de 2 à 5 résistances électriques blindées inox fixées individuellement par une bride démontable accessible par le dessous de la chaudière.

En partie frontale, elle comporte un tableau avec afficheurs et touches de commandes ; une platine électrique intégrant les organes de raccordement et de distribution de puissance.



La chaudière électrique est livrée pour un fonctionnement haute température 22 à

80 °C avec limitation haute de la température de départ à 100 °C (application radiateur ou plancher chauffant avec production d'eau chaude sanitaire).

Pour un fonctionnement basse température 21 - 50 °C avec limitation haute de la température de départ à 65°C :

- régler le paramètre $\overline{P2}$ (TCMA) sur une valeur inférieure ou égale à 50°C .
- placer un limiteur de température plancher à 65°C à réarmement manuel sur le départ plancher devant provoquer l'arrêt de la chaudière en cas de surchauffe.

2.2 - Caractéristiques techniques

Désignation	Gialix 36 MA	Gialix 48 MA	Gialix 72 MA	Gialix 120 MA	Gialix 196 MA
Puissance maximum P1 (câblage d'usine)	36 kW	48 kW	72 kW	120 kW	196 kW
Nbre d'étages de puissance	2		3	5	6
Alimentation 230 V mono 50Hz	NON				
Alimentation 230V tri 50Hz	NON				
Alimentation 400V tri 50Hz	OUI				
Ajustement de la puissance* maximum P1 par couplage des thermoplongeurs	- P3=24kW P2=28kW	- P3=32kW P2=40kW	P4=48kW P3=56kW P2=64kW	P4=96kW P3=104kW P2=112kW	P4=168kW P3=177kW P2=187kW
Capacité en eau	18 L			31 L	50 L
Diamètre de raccordement	1" 1/4 (33 / 42)			2" (50 / 60)	
Pression minimum	0,5 bar				
Pression nominale	2 bar				
Pression maximale	3,0 bar				
Température minimum	20 °C				
Température maximum de fonctionnement	80 °C (Réglage d'usine)				
Débit d'eau minimum (L / h)	1 000	1 350	2 000	3 400	5 625
Débit d'eau nominal (L / h)	2 000	2 700	4 000	6 800	11 250
Débit d'eau maximum (L / h)	4 000			10 000	11 500
Poids (Kg)	34	34	38	50	70
Dimensions (mm)	Largeur		460		570
	Hauteur		736		736
	Profondeur		280		350
				450	

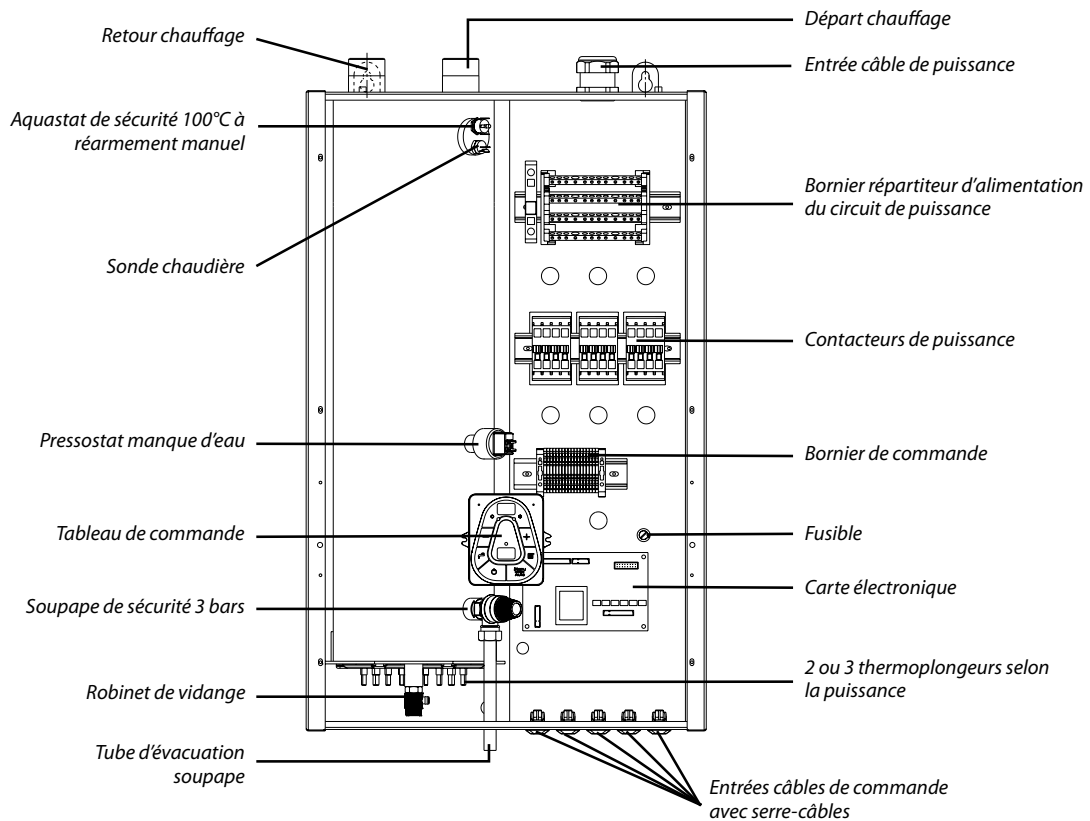
2.2.1 - Déclaration UE

Cette gamme d'appareils est conforme aux normes internationales de sécurité électriques CEI 60335-1, CEI 60335-2-21, CEI 60335-2-35. Le marquage CE présent sur l'appareil atteste sa conformité aux Directives Communautaires suivantes, dont ils répondent aux exigences essentielles :

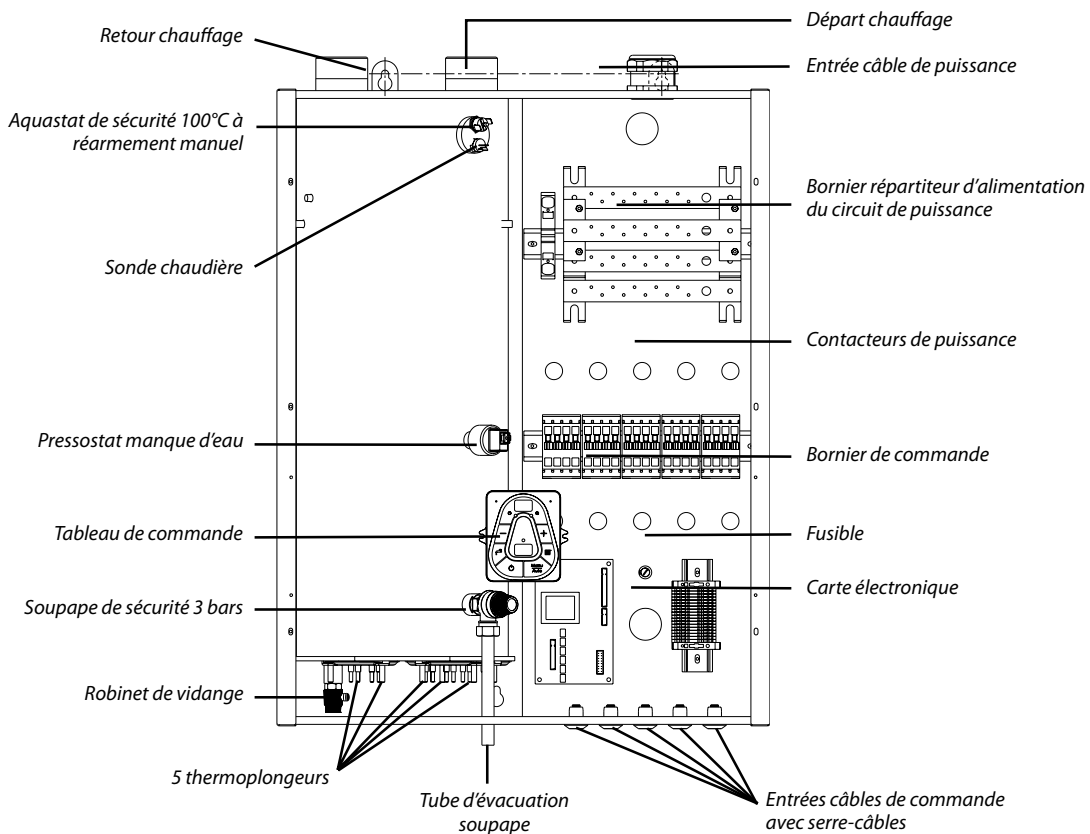
- Directive Basse Tension (BT) : 2014/35/UE ;
- Directive Compatibilité électromagnétique : (CEM) : 2014/30/UE ;
- Directive Eco-conception applicable aux produits liés à l'énergie : 2009/125/CE ;
- Limitation des Substances Dangereuses (ROHS) : 2011/65/UE.

2.3 - Description de la chaudière

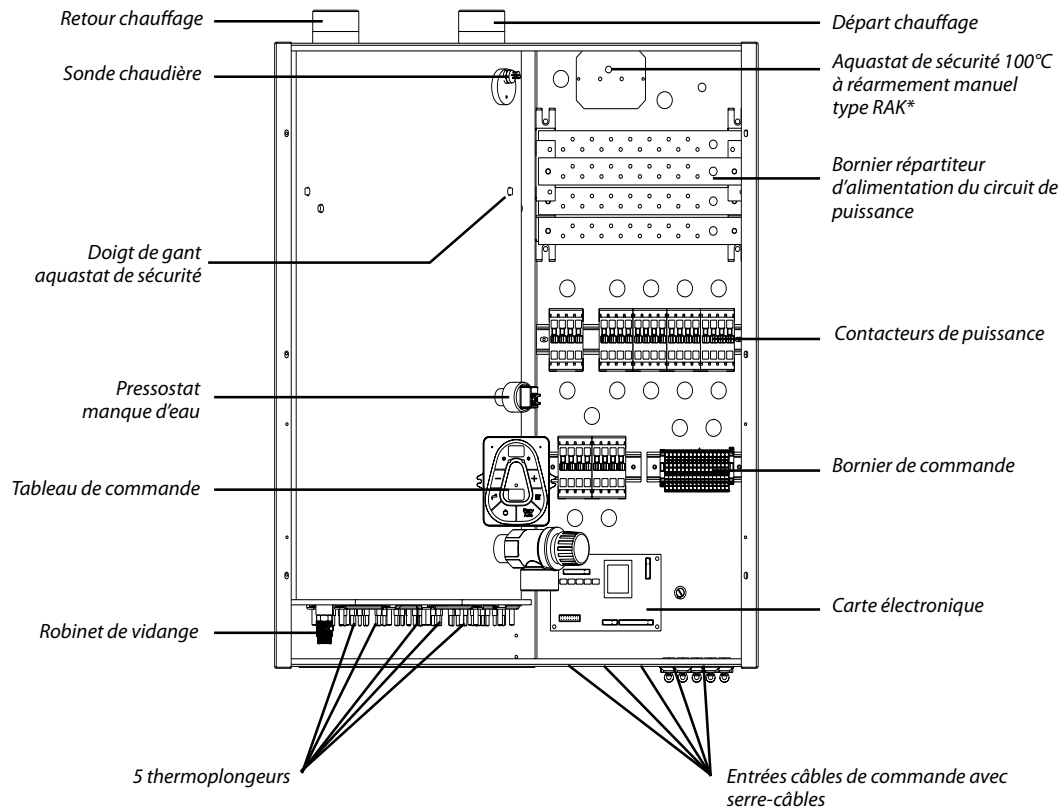
2.3.1 - Gialix 36kw - 48kW - 72kW



2.3.2 - Gialix 120kW



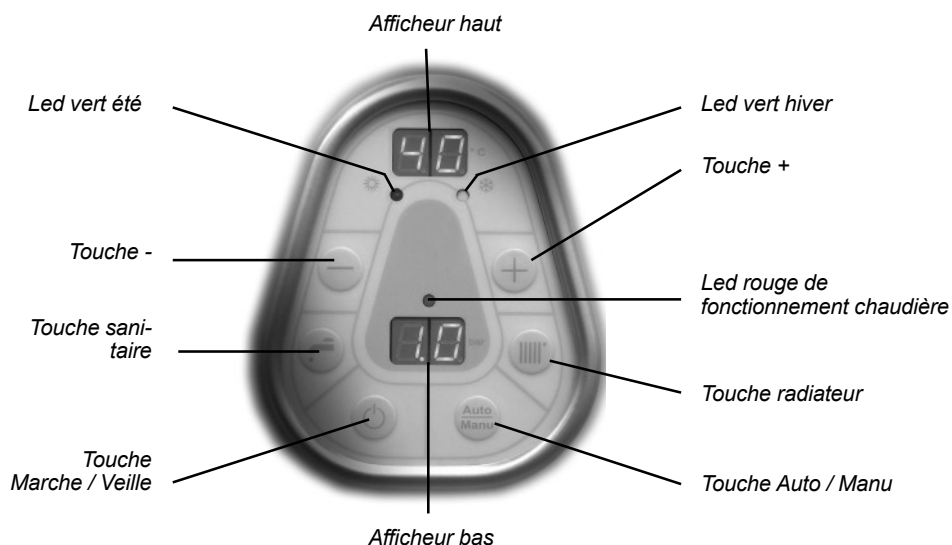
2.3.3 - Gialix 196kW



* L'aquastat de sécurité 100°C type RAK à réarmement manuel est situé à l'arrière de la platine électrique avec réarmement par bouton poussoir accessible au travers de l'orifice situé sur la platine électrique.

Cet aquastat est un aquastat à dilatation de liquide avec capillaire et bulbe situé dans le doigt de gant situé dans le 1/3 supérieur de la cuve.

2.4 - Description du tableau de commande

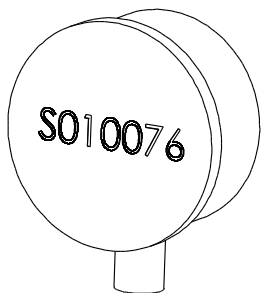


Touche ou Led	Nom	Fonction
88.°C	Afficheur haut	• Fixe : Affiche la température chaudière en °C
		• Clignotant : Signale un défaut de raccordement capteur (pression ou température)
		• Le ● en bas à droite du chiffre indique un fonctionnement en mode manuel (sans sonde extérieure)
--°C	Afficheur haut	• Signale la surveillance hors gel
88 bar	Afficheur bas	• Affiche la pression en bar
0.2 bar	Afficheur bas	• Clignotant : - Signale un manque de pression d'eau en-dessous de 0,3 bar (réenclenchement au-dessus de 0,5 bar)
		- Signale le code du capteur (pression ou température) faisant défaut.
❄	Led vert hiver	• Fixe : - Signale le fonctionnement hiver (chauffage + eau chaude sanitaire)
		• Clignotant : - Signale un basculement hiver en cours
☀	Led vert été	• Fixe : - Signale le fonctionnement été (eau chaude sanitaire seule)
		• Clignotant : - Signale un basculement été en cours
+	Touche +	• Augmente la valeur en cours de réglage
		• Permet la lecture des températures des sondes et le réglage des consignes d'ambiance (confort, éco ou hors-gel) avec sonde d'ambiance uniquement
-	Touche -	• Diminue la valeur en cours de réglage (appui 0 sec.)
		• Permet de revenir en fonctionnement normal lorsqu'on est en lecture des températures
		• Annule la temporisation d'enclenchement ou de déclenchement de puissance en cours (appui 3 sec.)
●	Led rouge fonctionnement chaudière	• Signale le fonctionnement de la chaudière
🔊	Touche radiateur	• Permet l'accès au réglage de la température de consigne chauffage (appui 0 sec.) en mode manuel uniquement
		• Permet le passage en mode hiver (appui 3 sec.)
		• Forçage du circulateur en mode veille
🚿	Touche sanitaire	• Permet l'accès au réglage de la température d'eau chaude sanitaire (appui 0 sec.) (avec sonde ECS uniquement)
		• Permet le passage en mode été (appui 3 sec.)
Auto Manu	Touche Auto / Manu	• Choix du mode de fonctionnement manuel ou automatique ("automatique" possible avec sonde extérieure uniquement)
🔌	Touche marche / arrêt	• Mise en marche ou surveillance hors gel chauffage et sanitaire

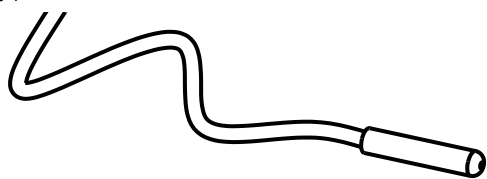
2.5 - Options

Pour les références des options, se reporter au tarif.

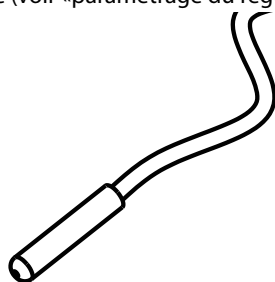
- Sonde Extérieure (pour Gialix MA). Livrée de série avec Gialix MA Confort +



- Sonde ECS (pour les Gialix MA). Livrée de série avec les Gialix MA Confort +



- Sonde d'ambiance (SA) pour le contrôle de la température ambiante au 1/2°C avec correction automatique de la température de consigne chaudière (voir «paramétrage du régulateur»)



- Thermostat d'ambiance (TA). Pour le contrôle de la température ambiante avec correction automatique de la température de consigne chaudière (voir «Paramétrage du régulateur»)



- Thermostat d'ambiance (TH) avec horloge de programmation hebdomadaire. Pour le contrôle de la température ambiante sans correction automatique de la température de consigne chaudière (voir «Paramétrage du régulateur»)



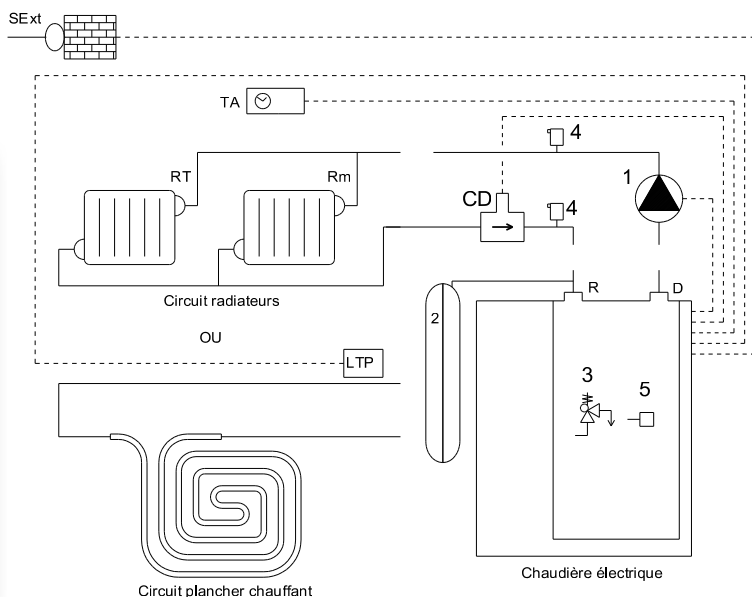
3 - INSTALLATION

3.1 - Schémas de principe hydraulique

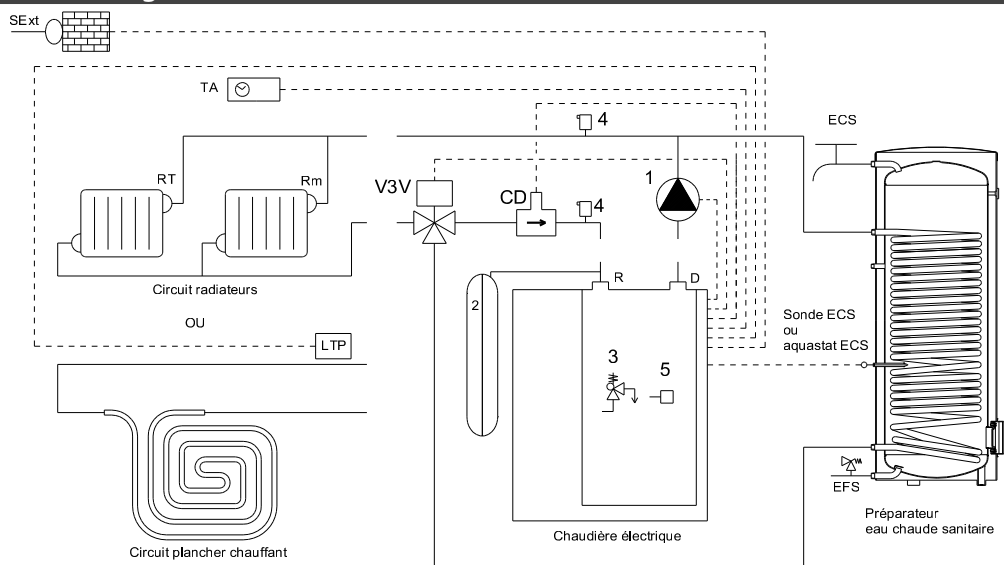
La chaudière électrique Gialix est conçue pour travailler en direct sur un circuit radiateur (Aquastat de sécurité à 100°C et Température Chaudière Maximum -TCMA en paramètre n°02- à 80°C).

Pour l'adaptation à un circuit plancher basse température.

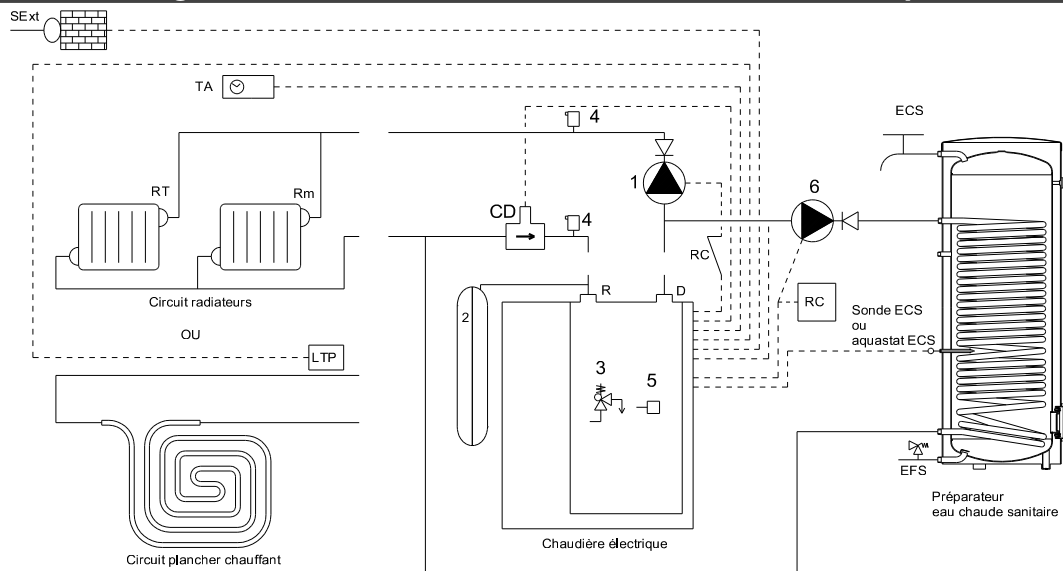
- 1 : Circulateur chauffage
- 2 : Vase d'expansion
- 3 : Soupape de sécurité 3 bars
- 4 : Purgeurs d'air automatiques
- 5 : Capteur de pression d'eau
- 6 : Circulateur ECS
- D : Départ chauffage
- R : Retour chauffage
- Rm : Robinet manuel (pièce avec thermostat d'ambiance TA)
- Rt : Robinet thermostatique
- TA : Thermostat d'ambiance avec ou sans horloge
- SExt : Sonde extérieure
- SECS : Sonde Eau Chaude Sanitaire
- ou
- AqECS : Aquastat Eau Chaude Sanitaire
- V3V : Vanne 3 voies directionnelle à ressort de rappel
- EFS : Eau Froide Sanitaire
- ECS : Eau Chaude Sanitaire
- LTP : Limiteur de température plancher à 65°C et à réarmement manuel (obligatoire)
- CD : Contrôleur de débit (obligatoire)



3.1.1 - 1 Circuit chauffage direct + 1 Circuit Eau Chaude Sanitaire avec vanne 3 voies directionnelle



3.1.2 - 1 Circuit chauffage direct + 1 Circuit Eau Chaude Sanitaire avec circulateur primaire ECS



3.2 - Recommandation d'installation

• Contrôleur de débit

Installer obligatoirement un contrôleur de débit sur le retour de la chaudière. Ce contrôleur de débit devant couper l'alimentation générale électrique de la chaudière.

• Disconnecteur NF (non fourni avec la chaudière)

La présence sur l'installation d'une fonction de disconnexion de type CB, est requise par les articles 16.7 et 16.8 du Règlement Sanitaire Départemental Type. Ce disconnecteur doit être à zones de pressions différentes non contrôlables, répondant aux exigences fonctionnelles de la norme NF P 43-011. Il est destiné à éviter les retours d'eau de chauffage vers le réseau d'eau potable. Le raccordement à l'égout du disconnecteur est obligatoire.

• Purge

Veiller à l'installation, à assurer efficacement la purge aux points hauts de l'installation hydraulique.

• Plancher Chauffant

Placer obligatoirement un aquastat de sécurité (LTP) à 65°C à réarmement manuel sur le départ plancher chauffant. Cet aquastat devant couper l'alimentation générale électrique de la chaudière.

• Pot à boues

Prévoir un pot de décantation en point bas sur le retour du circuit de chauffage, d'un volume suffisant. Ce pot sera muni d'une vidange afin de recueillir les oxydes, particules et calamines qui se détacheraient des parois internes du circuit de chauffage pendant le fonctionnement de la chaudière.

• Expansion

L'expansion doit être assurée par un vase d'expansion sous pression.

• Evacuations de la soupape de sécurité



**Dans le cas d'une Gialix 196kW
UNIQUEMENT :**

Amener l'évacuation de la soupape de sécurité en dehors de la chaudière au moyen d'une canalisation 1".

Les raccords et conduits doivent être en matériaux résistant à la corrosion. L'évacuation de la soupape de sécurité doit être reprise par un entonnoir raccordé à une vidange.

• Sections, tracés, dégazage des canalisations de chauffage

Un débit suffisant devra être assuré pour que l'écart de température entre le départ et le retour ne soit pas supérieur à 20°C. Dans le cas d'une installation comportant des robinets thermostatiques, ce contrôle doit s'effectuer tous robinets ouverts.

La puissance réellement nécessaire déterminera le débit d'eau de chauffage et, par là même, le calcul du réseau de distribution.

Adapter la vitesse de la pompe aux caractéristiques du circuit hydraulique en utilisant les courbes débit/pression fournies.

Toutes dispositions devront être prises pour qu'un dégazage permanent de l'installation puisse s'effectuer en plaçant des purgeurs automatiques à chaque point haut d'installation et des purgeurs manuels sur chaque radiateur.

• Vanne de Mélange

La chaudière Gialix murale accepte une température de retour

au moins supérieure à la température ambiante du local dans lequel elle réside et ne nécessite en aucun cas l'installation d'une vanne de mélange.

• Robinets thermostatiques

Ces robinets devront équiper en priorité les locaux bénéficiant de forts apports gratuits.

Dans le cas d'une installation comportant des robinets thermostatiques et un thermostat d'ambiance, le local où est situé le thermostat d'ambiance devra obligatoirement avoir le (ou les) radiateur(s) équipé(s) de robinet(s) manuel(s).



Dans le cas d'un montage «tous robinets thermostatiques», prévoir impérativement l'utilisation d'une fonction de bipassage (ex: vanne différentielle).

Il est impératif de se reporter aux instructions d'installation et de montage du thermostat d'ambiance pour sa mise en place afin qu'il vous apporte toute satisfaction.

• Préparation du circuit hydraulique (rinçage)

Avant la mise en place de la chaudière, il est nécessaire d'effectuer un rinçage de l'installation avec un produit adapté. Ceci permet d'éliminer toutes traces de soudage, flux de brasage, pâte à joint, graisses, boues, particules métalliques etc... dans les radiateurs, les planchers chauffants etc... On évite ainsi d'en ramener dans le corps de chauffe de la chaudière.



• Utiliser exclusivement un monopropylène glycol avec inhibiteur de corrosion

• Pour éviter la formation de dépôts minéraux durs au niveau des thermoplongeurs, utiliser un antigel à haute stabilité thermique (jusqu'à 130°C).

• Le taux de glycol doit rester inférieur à 10%

• Protection antigel

Une protection antigel est nécessaire dans le cas d'une mise hors tension de la chaudière pendant la période d'hiver (ex : résidence secondaire, etc...).

3.3 - Traitement de l'eau du circuit de chauffage



Prendre OBLIGATOIREMENT connaissance du document additionnel concernant la qualité de l'eau du remplissage joint à cette notice et au bon de garantie dans la pochette. Ce document CONCERNE également LA GARANTIE du matériel

3.3.1 - Eau de remplissage

Les matériaux utilisés pour la réalisation d'un circuit de chauffage sont de natures différentes. Il peut se produire des phénomènes de corrosion par couplage galvanique aussi bien dans les installations neuves qu'anciennes.

Le remplissage du circuit chauffage doit se faire uniquement avec l'eau du réseau potable, non traitée (pas d'adoucissement) L'eau d'une autre provenance (puits, forage etc..) devra être analysée et avoir obligatoirement les caractéristiques suivantes :

8,5	≤	PH (acidité)	≤	9,5
		Teneur en chlorures	≤	60 mg / litre
		Conductivité	<	1000 µS / cm
5	≤	TH (dureté totale en° Français)	≤	15



Les installations de chauffage central doivent être nettoyées afin d'éliminer les débris (cuivre, filasse, flux de brasage) liés à la mise en oeuvre de l'installation ainsi que réaction chimique entre les métaux.

D'autre part, il est important de protéger les installations de chauffage central contre les risques de corrosion, d'entartrage et de développement microbiologiques en utilisant un inhibiteur de corrosion adapté à tous les types d'installations (radiateurs acier, fonte, plancher chauffant PER).

Les produits de traitement de l'eau de chauffage utilisés, doivent être agréés soit par le Comité Supérieur d'Hygiène Public de France (CSHPF), soit par l'Agence Française de Sécurité Sanitaire des Aliments (AFSSA).

3.3.2 - Traitement du circuit de chauffage

Nous recommandons l'utilisation des produits de la gamme SENTINEL de GE BETZ pour le traitement préventif et curatif des circuits d'eau de chauffage.

• Mise en place de l'appareil sur installations neuves (moins de 6 mois)

- Nettoyer l'installation avec un nettoyant universel pour éliminer les débris de l'installation (cuivre, filasse, flux de brasage). Exemple : **SENTINEL X300**
- Rincer correctement l'installation jusqu'à ce que l'eau soit claire et exempte de toute impureté.
- Protéger l'installation contre la corrosion avec un inhibiteur, Exemple : **SENTINEL X100**. Ou contre la corrosion et le gel avec un inhibiteur et un antigel. Exemple : **SENTINEL X500**

• Mise en place de l'appareil sur installations existantes

- Procéder au désembouage de l'installation avec un désembouant pour éliminer les boues de l'installation. Exemple : **SENTINELX400**
- Rincer correctement l'installation jusqu'à ce que l'eau soit claire et exempte de toute impureté.
- Protéger l'installation contre la corrosion avec un inhibiteur, Exemple : **SENTINEL X100**. Ou contre la corrosion et le gel avec un inhibiteur et un antigel. Exemple : **SENTINEL X500**

L'inhibiteur de corrosion :

- contrôle la formation de tartre
- évite la corrosion de type «trou d'épingle»
- évite, dans une installation neuve, la formation de boues et la prolifération bactériologique (algues dans le réseau basse température)
- prévient la formation d'hydrogène
- élimine les bruits des générateurs

Les produits de traitement d'autres fabricants peuvent être utilisés s'ils garantissent que le produit est adapté à tous les matériaux utilisés et offrent une résistance à la corrosion efficace. Dans ce cas, se référer à leur notice d'utilisation.

3.3.3 - Dégazage de l'installation

L'oxygène présente dans l'air est très corrosive. Ainsi, pour qu'un dégazage permanent de l'installation puisse s'effectuer, placer des purgeurs automatiques de dégazage à chaque point haut de l'installation et des purgeurs manuels sur chaque radiateur.



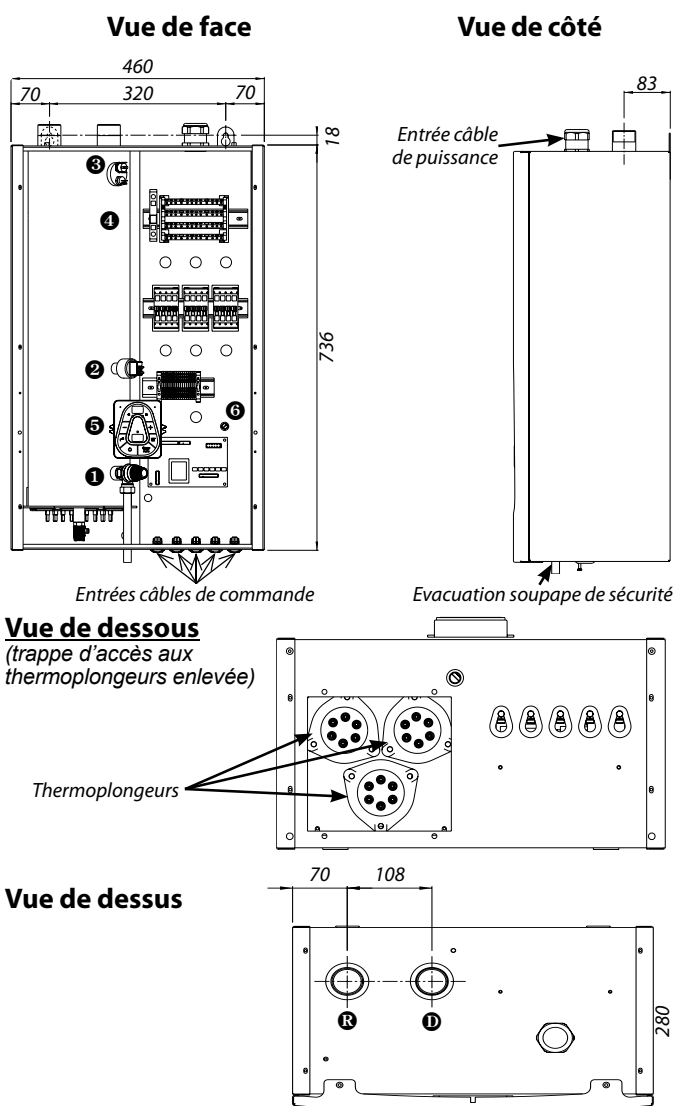
ANNULATION DE LA GARANTIE

Toute détérioration de la chaudière provenant d'une qualité d'eau de remplissage inadaptée et/ou de phénomènes de corrosion en l'absence de produits de traitement comme décrits ci-dessus, et/ou d'un mauvais dégazage de l'installation entraîne l'annulation de la garantie

3.4 - Installation de la chaudière

3.4.1 - Encombrement - Raccordements hydrauliques

3.4.1.1 - Gialix 36kW à 72kW



Vue de dessous
(trappe d'accès aux thermoplongeurs enlevée)

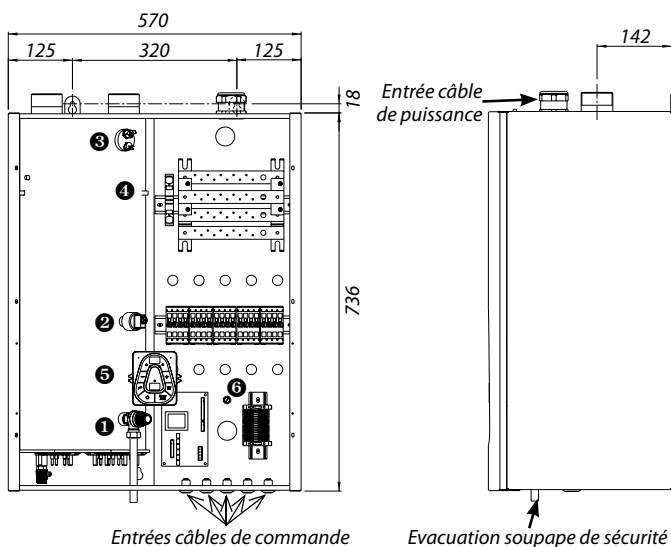
Vue de dessus

- ① - Soupape de sécurité 3 bars
- ② - Pressostat manque d'eau
- ③ - Aquastat de sécurité 100°C type klixon
- ④ - Sonde chaudière
- ⑤ - Tableau de commande
- ⑥ - Fusible
- Ⓛ - Départ chauffage
- Ⓡ - Retour chauffage

3.4.1.2 - Gialix 120kW

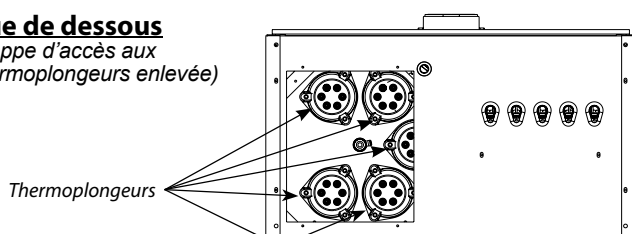
Vue de face

Vue de côté

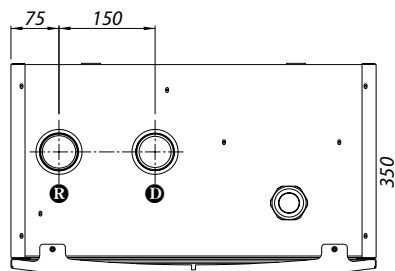


Vue de dessous

(trappe d'accès aux thermoplongeurs enlevée)



Vue de dessus

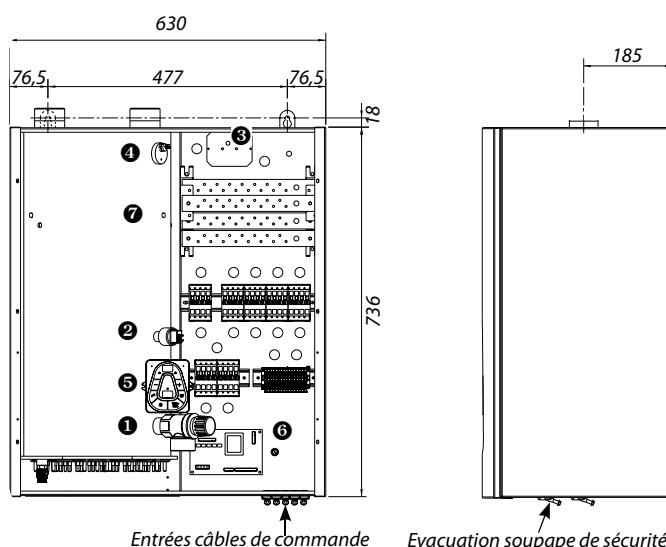


- ① - Soupape de sécurité 3 bars
- ② - Pressostat manque d'eau
- ③ - Aquastat de sécurité 100°C type klixon
- ④ - Sonde chaudière
- ⑤ - Tableau de commande
- ⑥ - Fusible
- ⓓ - Départ chauffage
- Ⓡ - Retour chauffage

3.4.1.3 - Gialix 196kW

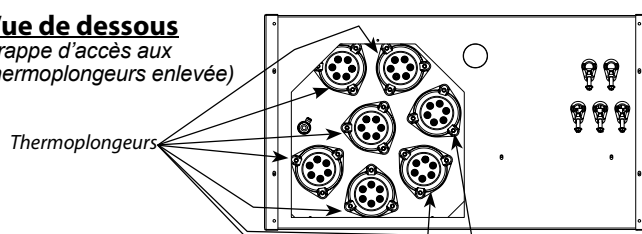
Vue de face

Vue de côté

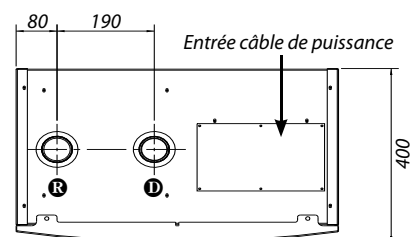


Vue de dessous

(trappe d'accès aux thermoplongeurs enlevée)



Vue de dessus



- ① - Soupape de sécurité 3 bars
- ② - Pressostat manque d'eau
- ③ - Aquastat de sécurité 100°C type RAK à bulbe
- ④ - Sonde chaudière
- ⑤ - Tableau de commande
- ⑥ - Fusible
- ⑦ - Doigt de gant pour aquastat de sécurité
- ⓓ - Départ chauffage
- Ⓡ - Retour chauffage

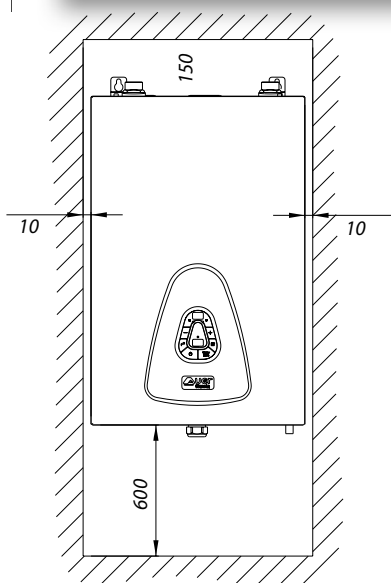
3.4.2 - Emplacement

La chaudière Gialix murale doit être fixée verticalement au mur sur un support résistant au moyen de deux tire-fond Ø 8.

La chaudière doit être située au minimum à 600 mm au-dessus de tout obstacle pour permettre le démontage éventuel des thermoplongeurs par le dessous de l'appareil. Elle doit être située à au moins 150mm du plafond pour permettre le raccordement hydraulique.

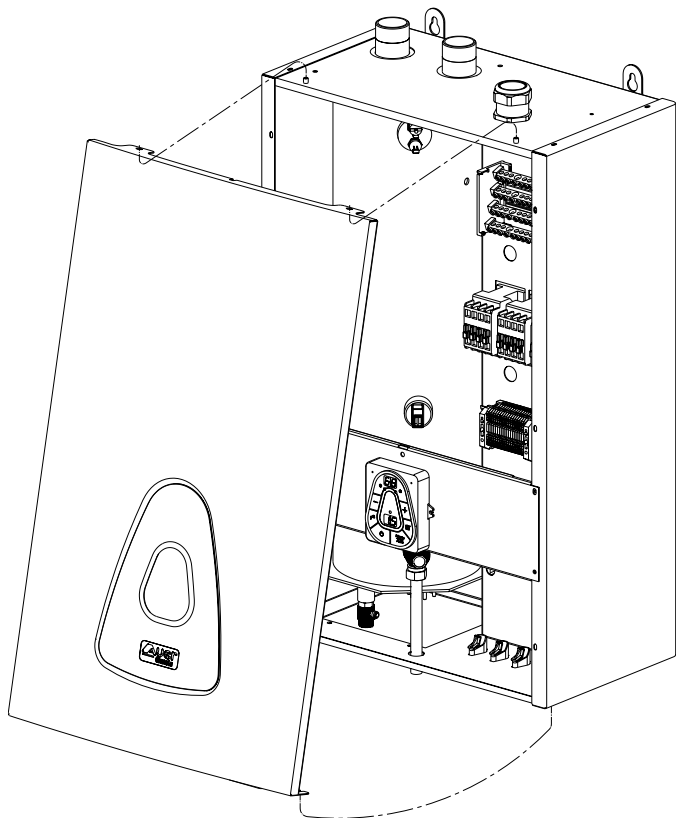
Encastrement :

La chaudière doit être distante d'au moins 10 mm des parois latérales.

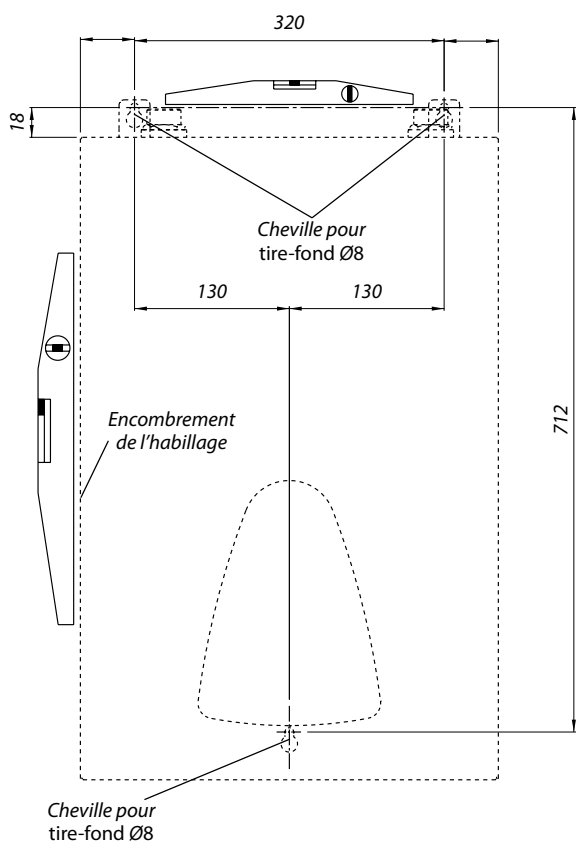


3.4.3 - Mise en place de la chaudière

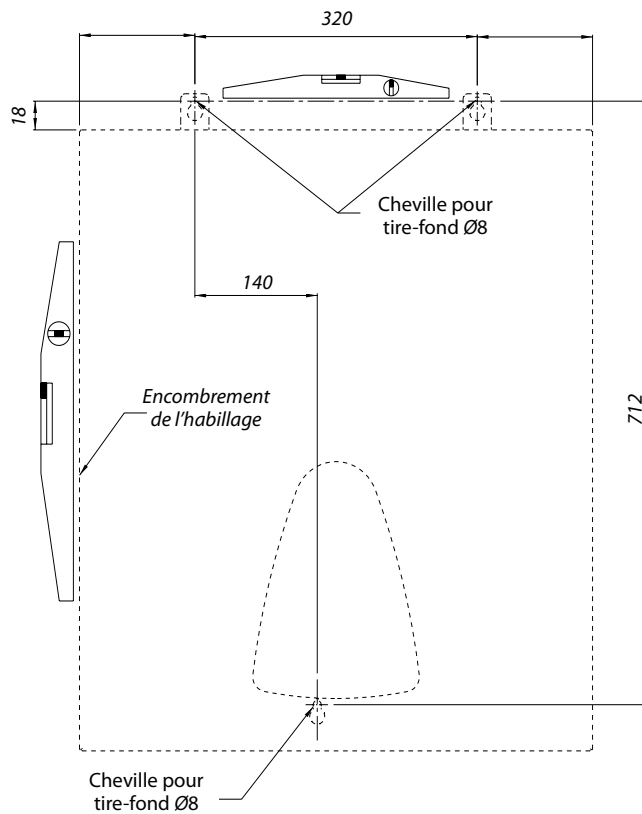
3.4.3.1 - Démontage de la façade avant



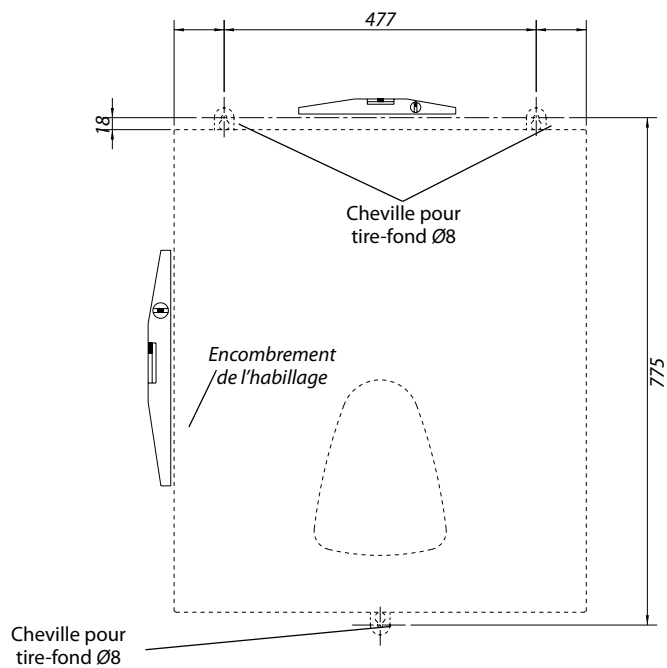
3.4.3.2 - Pose Gialix 36kW à 72kw



3.4.3.3 - Pose Gialix 120kw

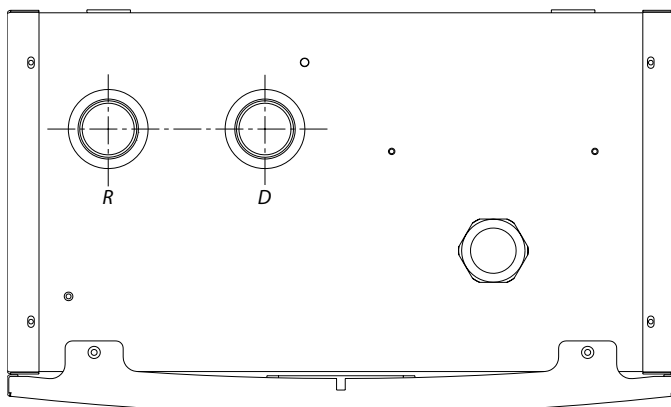


3.4.3.4 - Pose Gialix 196kw



3.5 - Raccordement hydraulique de la chaudière

Le départ (D) et Retour (R) chauffage se raccordent en partie supérieure de la cuve :



3.6 - Raccordement électrique de la chaudière



Pendant le transport les connexions électriques peuvent subir un desserrage accidentel. Pour supprimer tout risque d'échauffement anormal, il faut contrôler le serrage correct des connexions à vis -voir § 2.6.2 pour l'entretien (bornier répartiteur, contacteurs [1,2N.m] et thermoplongeurs [2,5N.m]).

La chaudière électrique Gialix est livrée entièrement précâblée d'usine. Il faut toutefois raccorder aux bornes prévues à cet effet :

- l'alimentation générale du circuit de puissance sur le bornier répartiteur et sur la borne de terre.
- les différents circuits de commande.

La chaudière électrique Gialix doit être protégée à l'amont par un combiné omnipolaire (distance minimale de séparation des contacts = 3 mm : EN 60 335-1) avec fusibles ou par un disjoncteur magnéto-thermique calibré selon la puissance de la chaudière.

3.6.1 - Intensité absorbée Nombre et section des conducteurs d'alimentation Calibrage des fusibles

3.6.1.1 - Intensité absorbée

Gialix murale	Puissance Maximum P1	Intensité maximale absorbée par phase
		400 V tri
Gialix 36 kW	36 kW	70 A
Gialix 48 kW	48 kW	80 A
Gialix 72 kW	72 kW	120 A
Gialix 120 kW	120 kW	200 A
Gialix 196 kW	196 kW	325 A

3.6.1.2 - Nombre et section des conducteurs d'alimentation



• Respecter impérativement les règles de l'UTE (Norme C15-100)

- La ligne électrique d'alimentation générale du circuit de puissance doit être réalisée en conformité avec les règles de l'UTE (norme C15-100).
- La norme C15-100 fixe la section des câbles à utiliser en fonction des courants admissibles.
- La norme C15-100 fixe la section des câbles à utiliser en fonction des éléments suivants :
 - Nature du conducteur :
 - nature de l'isolant, nombre d'âmes, etc...
 - Mode de pose
 - influence des groupements de conducteurs et câbles,
 - température ambiante,
 - pose jointive ou non jointive,
 - longueur de câbles,
 - etc...

Exemple de détermination selon la norme C15-100 :

Nature du câble : U1000 R02V

Pose non jointive sur chemin de câble aéré

Température ambiante : 20°C

Longueur ≤ 15M

Gialix murale	Puissance Maximum P1	Section MINIMALE d'alimentation par phase en mm ² et nombre de conducteur pour cet exemple
Gialix 36 kW	36 kW	4 x 16 ² + T*
Gialix 48 kW	48 kW	4 x 25 ² + T*
Gialix 72 kW	72 kW	4 x 35 ² + T*
Gialix 120 kW	120 kW	4 x 70 ² + T*
Gialix 196 kW	196 kW	4 x 120 ² + T*

* : La section du câble de terre doit être égale à la section du plus gros câble d'alimentation.

En aucun cas le constructeur ne peut être tenu pour responsable des conséquences dues à un mauvais choix de la section des câbles d'alimentation et des dispositions retenues comme mode de pose.

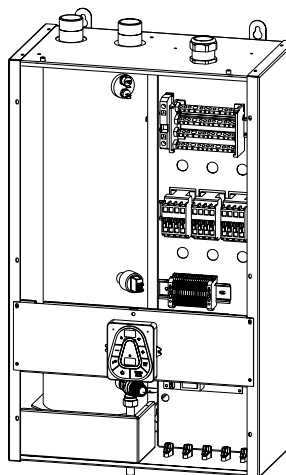
Gialix murale	Puissance Maximum P1	Section MAXIMALE d'alimentation par phase en mm ² et nombre de conducteur
Gialix 36 kW	36 kW	4 x 35 ² (rigide) + T*
Gialix 48 kW	48 kW	4 x 35 ² (rigide) + T*
Gialix 72 kW	72 kW	4 x 35 ² (rigide) + T*
Gialix 120 kW	120 kW	4 x 70 ² (rigide) + T*
Gialix 196 kW	196 kW	4 x 150 ² (rigide) + T*

3.6.1.3 - Calibrage des fusibles

Gialix murale	Puissance Maximum P1	Calibre des fusibles du sectionneur général
Gialix 36 kW	36 kW	80 A
Gialix 48 kW	48 kW	100 A
Gialix 72 kW	72 kW	125 A
Gialix 120 kW	120 kW	250 A
Gialix 196 kW	196 kW	400 A

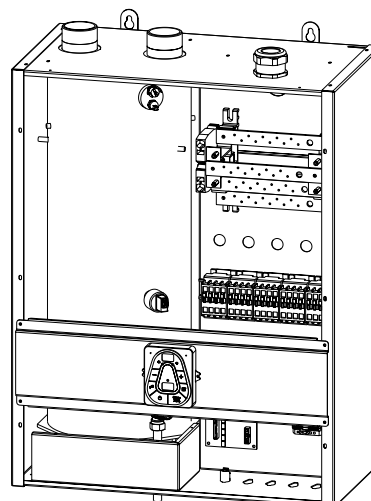
3.6.2 - bornier de raccordement électrique

3.6.2.1 - Gialix 36kW à 72kW



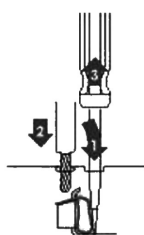
- Raccorder les 3 phases et le neutre du câble d'alimentation* au bornier répartiteur. Le câble de mise à la terre à la borne de terre à "Cage Clamps" (voir manipulation ci-contre).

3.6.2.2 - Gialix 120kW



- Raccorder les 3 phases et le neutre du câble d'alimentation* au bornier répartiteur en utilisant des cosses à oeillet adaptées aux câbles utilisés.
- Utiliser la visserie M10 avec protection anti-corrosive (vis M10 TH 6.8 + rondelle éventail + rondelle + écrou) livrée avec la chaudière (voir § 3.2.1).
- Raccorder le câble de mise à la terre à la borne terre.

Les bornes de raccordement de commande sont des bornes à ressort «CAGE CLAMP», pour la manipulation utiliser un tournevis à lame 2,5 x 0,4mm.
Pour la borne de terre des Gialix 36 à 120kW, utiliser un tournevis à lame 5,5 x 0,8mm.

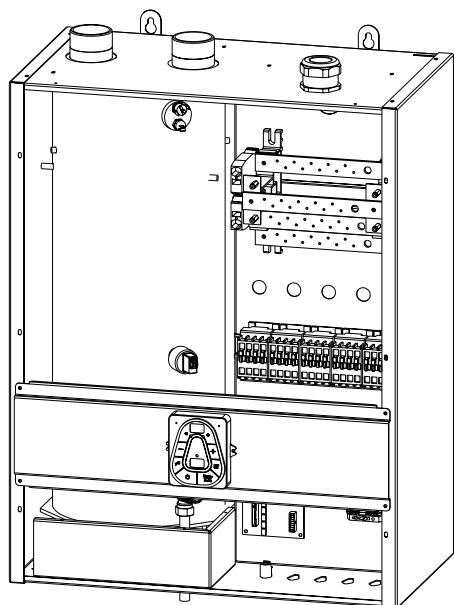


1 : Introduction du tournevis dans la fenêtre située juste au-dessus ou au-dessous du numéro de repérage.

2 : Introduction du fil dans la «CAGE CLAMP» ainsi ouverte.

3 : Retrait du tournevis

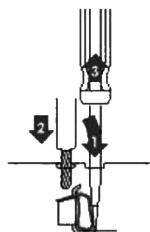
3.6.2.3 - Gialix 196kW



- Raccorder les 3 phases et le neutre du câble d'alimentation* au bornier répartiteur en utilisant des cosses à oeillet adaptées aux câbles utilisés.
- Utiliser de la visserie M10 ou M12 (non fournie) avec protection anticorrosive (vis M10 ou M12, TH 6.8 + rondelle éventail + écrou)

Les bornes de raccordement de commande sont des bornes à ressort «CAGE CLAMP», pour la manipulation utiliser un tournevis à lame 2,5 x 0,4mm.

Pour la borne de terre des Gialix 36 à 120kW, utiliser un tournevis à lame 5,5 x 0,8mm.



1 : Introduction du tournevis dans la fenêtre située juste au-dessus ou au-dessous du numéro de repérage.

2 : Introduction du fil dans la «CAGE CLAMP» ainsi ouverte.

3 : Retrait du tournevis

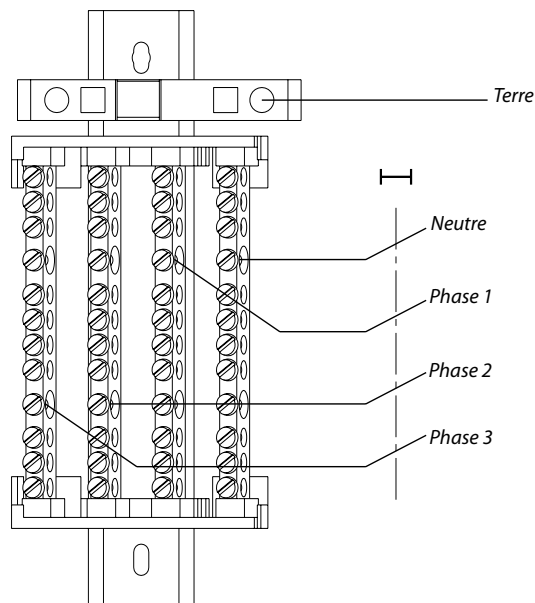
- Raccorder le câble de mise à la terre sur la platine électrique en utilisant la perforation prévue à cet effet (utiliser de la visserie de qualité équivalente à celle ci-dessus).

3.6.3 - Raccordement des conducteurs d'alimentation

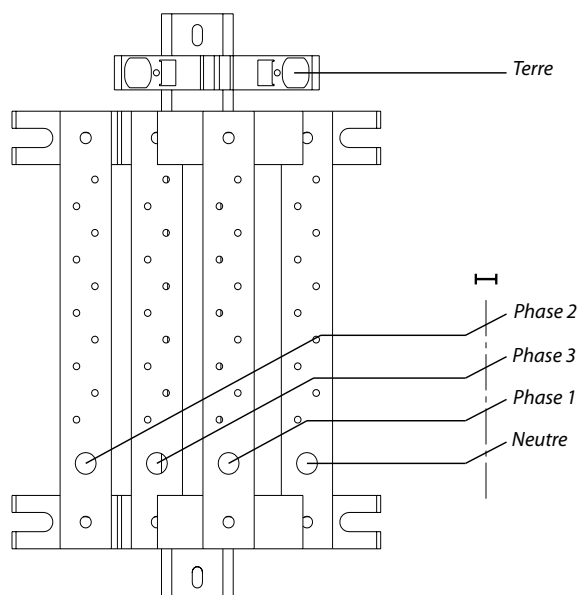


Voir § «Intensité absorbée, nombre et section des conducteurs d'alimentation, calibrage des fusibles» pour définir la section de raccordement et le calibrage de l'interrupteur I avec fusibles ou du disjoncteur magnéto-thermique.

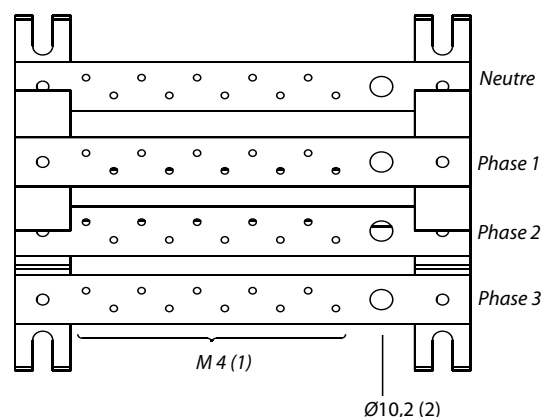
3.6.3.1 - Gialix 36kW à 72kW



3.6.3.2 - Gialix 120kW

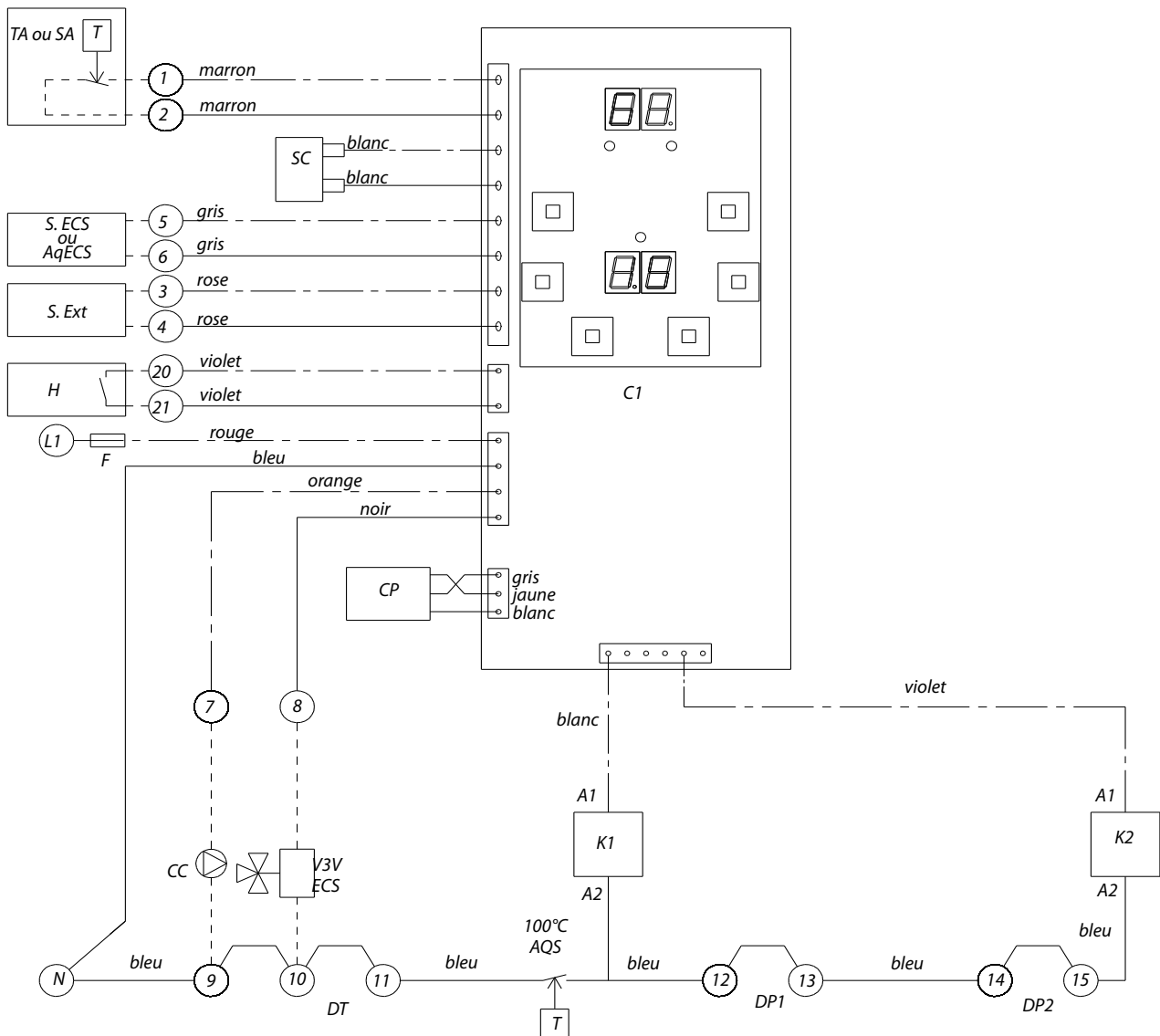


3.6.3.3 - Gialix 196kW



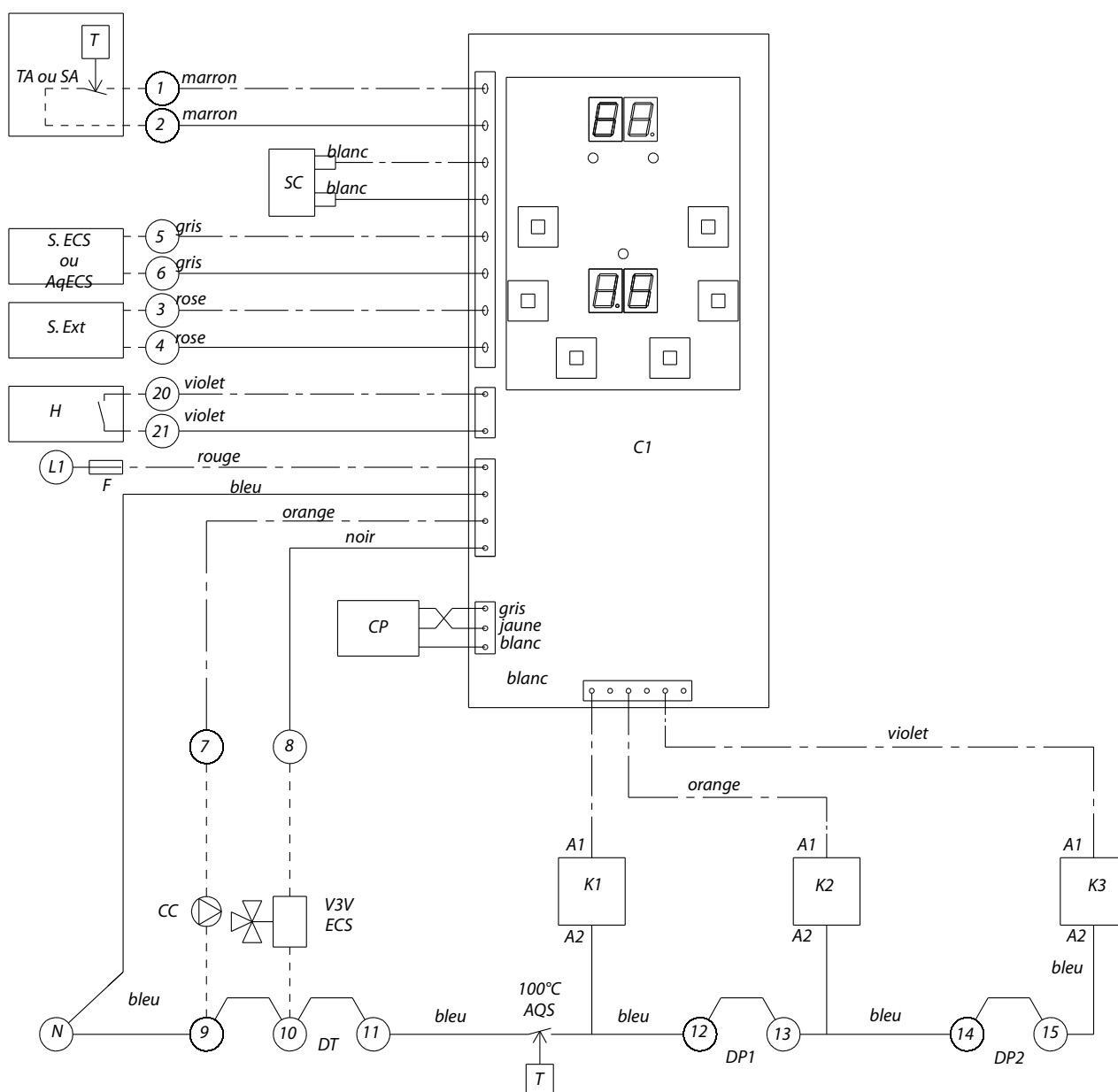
3.6.4 - Schémas de principe du circuit de commande

3.6.4.1 - Gialix 36kW et 48kW



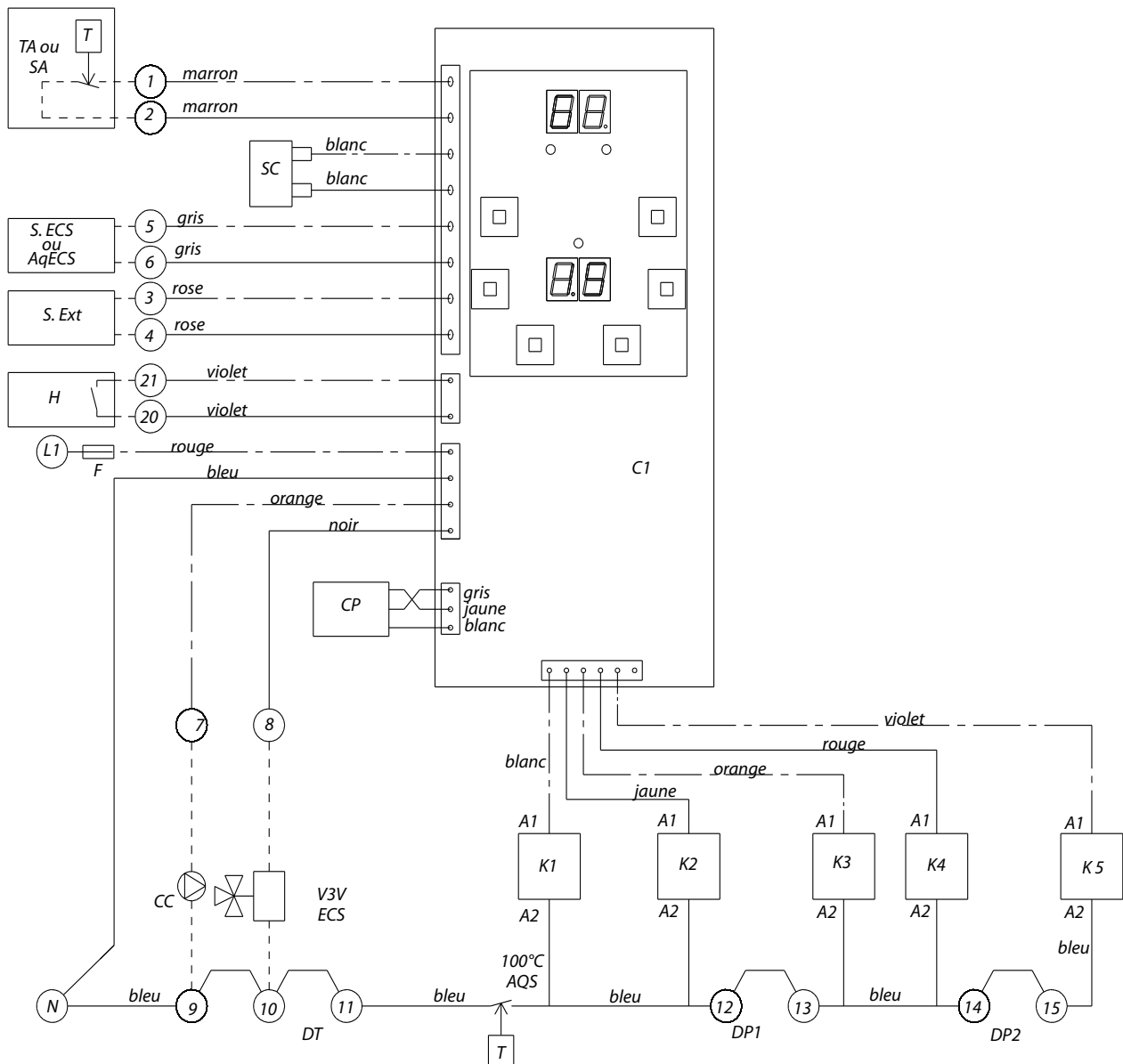
L1	: Phase	SExt	: Sonde Extérieure
N	: Neutre	SC	: Sonde Chaudière
F	: Fusible 4A taille 5 x 20	V3V ECS	: Vanne 3 voies directionnelle Eau Chaude Sanitaire (à ressort de rappel)
C1	: Carte électronique avec afficheur	AQS	: Aquastat de sécurité 100°C à réarmement manuel
CC	: Circulateur	K1 à K2	: Contacteur de puissance
TA ou SA	: Thermostat ou sonde, d'ambiance	DT	: Délestage total (supprimer le cavalier pour raccorder le contrôleur de débit et le limiteur de température plancher (LTP))
SECS	: Sonde Eau Chaude Sanitaire	DP1 ou DP2	: Délestage partiel (supprimer un des deux cavaliers)
ou			
AqECS	: Aquastat Eau Chaude Sanitaire		

3.6.4.2 - Gialix 72kW



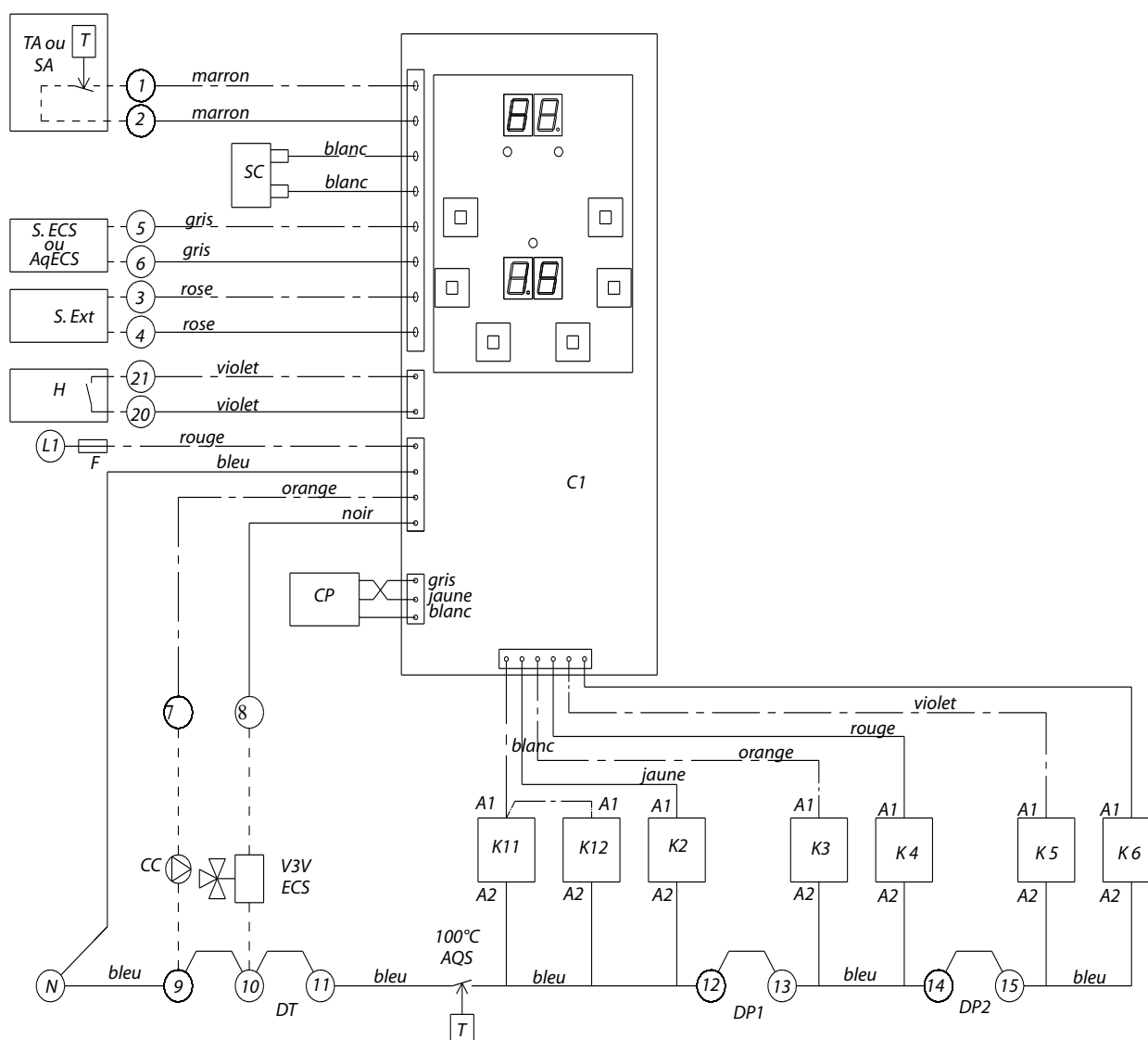
L1	: Phase	SExt	: Sonde Extérieure
N	: Neutre	SC	: Sonde Chaudière
F	: Fusible 4A taille 5 x 20	V3V ECS	: Vanne 3 voies directionnelle Eau Chaude Sanitaire (à ressort de rappel)
C1	: Carte électronique avec afficheur	AQS	: Aquastat de sécurité 100°C à réarmement manuel
CC	: Circulateur	K1 à K2	: Contacteur de puissance
TA ou SA	: Thermostat ou sonde, d'ambiance	DT	: Délestage total (supprimer le cavalier pour raccorder le contrôleur de débit et le limiteur de température plancher [LTP])
SECS	: Sonde Eau Chaude Sanitaire	DP1 ou DP2	: Délestage partiel (supprimer un des deux cavaliers)
ou			
AqECS	: Aquastat Eau Chaude Sanitaire		

3.6.4.3 - Gialix 120kW



L1	: Phase	SExt	: Sonde Extérieure
N	: Neutre	SC	: Sonde Chaudière
F	: Fusible 4A taille 5 x 20	V3V ECS	: Vanne 3 voies directionnelle Eau Chaude Sanitaire (à ressort de rappel)
C1	: Carte électronique avec afficheur	AQS	: Aquastat de sécurité 100°C à réarmement manuel
CC	: Circulateur	K1 à K2	: Contacteur de puissance
TA ou SA	: Thermostat ou sonde, d'ambiance	DT	: Délestage total (supprimer le cavalier pour raccorder le contrôleur de débit et le limiteur de température plancher [LTP])
SECS	: Sonde Eau Chaude Sanitaire	DP1 ou DP2	: Délestage partiel (supprimer un des deux cavaliers)
ou			
AqECS	: Aquastat Eau Chaude Sanitaire		

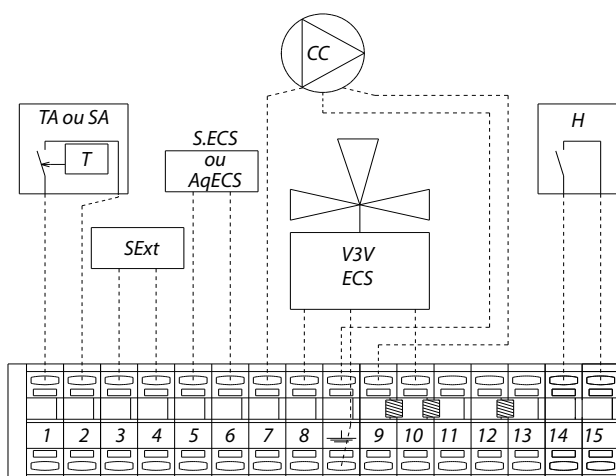
3.6.4.4 - Gialix 196kW



L1	: Phase	SExt	: Sonde Extérieure
N	: Neutre	SC	: Sonde Chaudière
F	: Fusible 4A taille 5 x 20	V3V ECS	: Vanne 3 voies directionnelle Eau Chaude Sanitaire (à ressort de rappel)
C1	: Carte électronique avec afficheur	AQS	: Aquastat de sécurité 100°C à réarmement manuel à bulbe type RAK
CC	: Circulateur	K1 à K2	: Contacteur de puissance
TA ou SA	: Thermostat ou sonde, d'ambiance	DT	: Délestage total (supprimer le cavalier pour raccorder le contrôleur de débit et le limiteur de température plancher (LTP))
SECS ou AqECS	: Sonde Eau Chaude Sanitaire	DP1 ou DP2	: Délestage partiel (supprimer un des deux cavaliers)

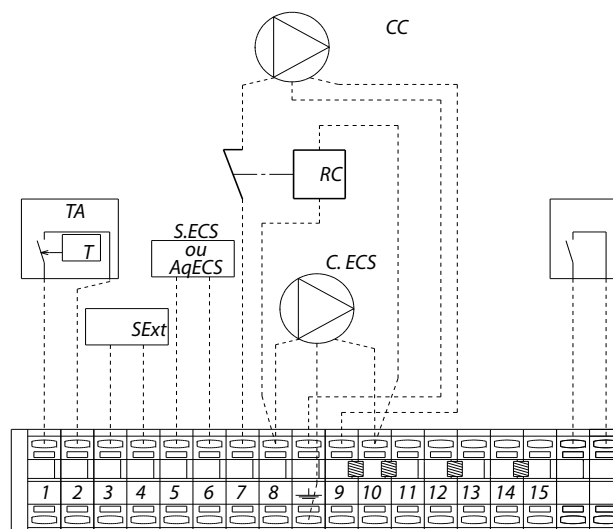
3.6.5 - Raccordement du circuit de commande

3.6.5.1 - Chauffage et sanitaire avec vanne 3 voies directionnelle ECS



- 1 - 2 : Thermostat d'ambiance TA ou Sonde d'ambiance SA
- 3 - 4 : Sonde extérieure (option)
- 5 - 6 : Sonde Eau Chaude Sanitaire (option) ou Aquastat Eau Chaude Sanitaire
- 7 - 9 : Alimentation 230V circulateur
- 8 - 10 : Alimentation 230V de la vanne 3 voies directionnelle Eau Chaude Sanitaire à ressort de rappel (moteur alimenté en cas de demande ECS)
- 10 - 11 : Délestage total DT (supprimer le cavalier pour raccorder le contrôleur de débit et le limiteur de température plancher [LTP])
- 12 - 13 : Délestage partiel DP1 (supprimer le cavalier)
- 14 - 15 : Délestage partiel DP2 (supprimer le cavalier)
- 20 - 21 : Horloge

3.6.5.2 - Chauffage et sanitaire avec circulateur primaire ECS



- 1 - 2 : Thermostat d'ambiance TA ou sonde d'ambiance.
- 3 - 4 : Sonde extérieure (option).
- 5 - 6 : Sonde Eau Chaude Sanitaire (option) ou Aquastat Eau Chaude Sanitaire.
- 7 - 9 : Alimentation 230V circulateur chauffage CC devant être coupée en cas de demande ECS par le relais RC.
- 8 - 10 : Alimentation 230V circulateur primaire ECS et relais de commande RC.
- 10 - 11 : Délestage total DT (supprimer le cavalier pour raccorder le contrôleur de débit et le limiteur de température plancher [LTP])
- 12 - 13 : Délestage partiel DP1 (supprimer le cavalier)
- 14 - 15 : Délestage partiel DP2 (supprimer le cavalier)
- 20 - 21 : Horloge

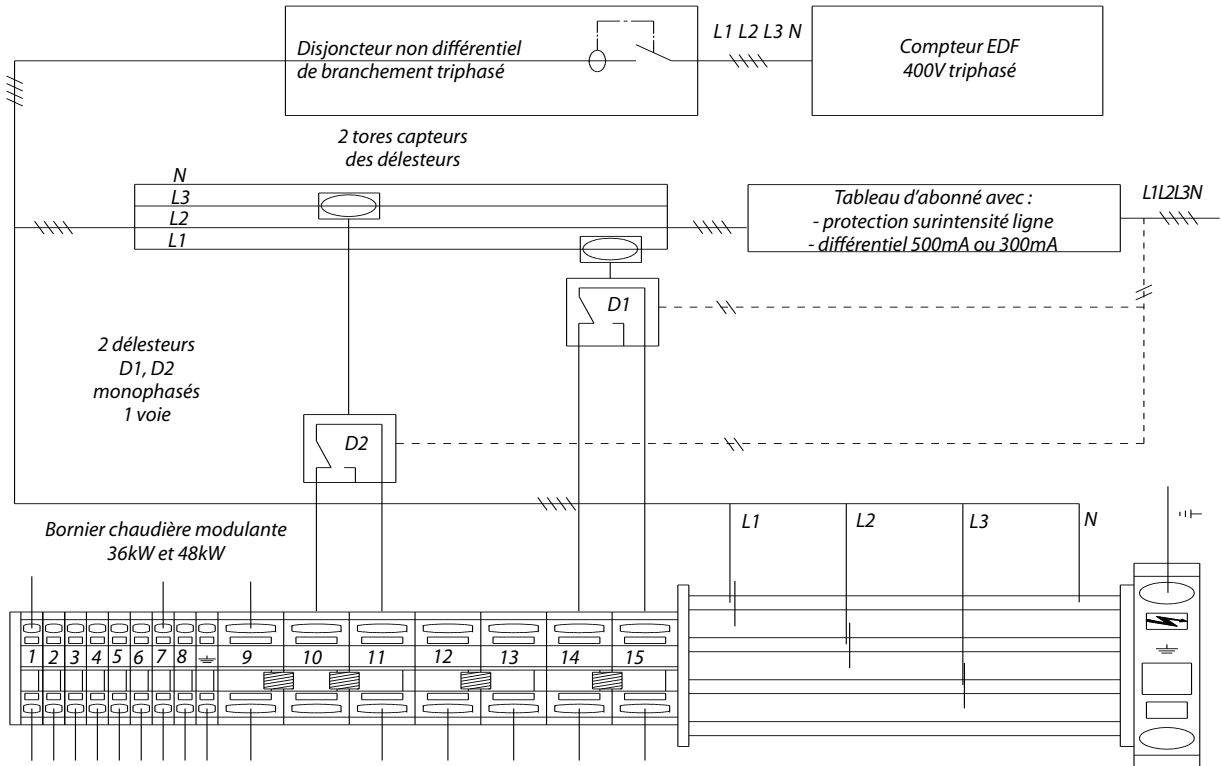


• Pour éviter les perturbations de lectures de sonde par le régulateur, câbler indépendamment des câbles du réseau électrique (goulotte, chemin de câble) et éviter les boîtes de dérivation.

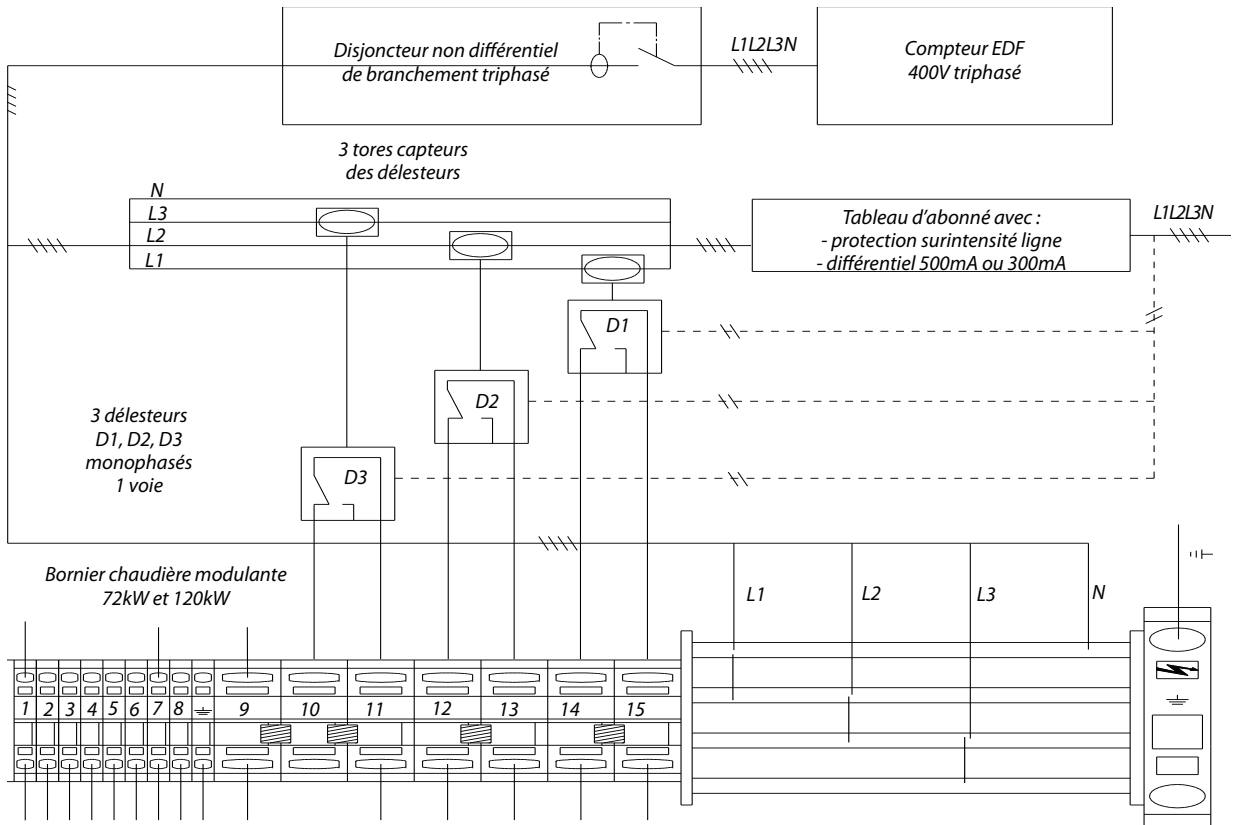
- Les conducteurs doivent être en cuivre électrolytique (pas d'oxydation des brins dénudés aux connexions).
- L'emploi de fil téléphonique est interdit (multibrins de section trop faible donc cassants aux connexions).
- La section des câbles de raccordement doit être comprise entre 0,5 et 2,9mm².

3.6.6 - Raccordement délesteurs

3.6.6.1 - Gialix 36kW et 48kW

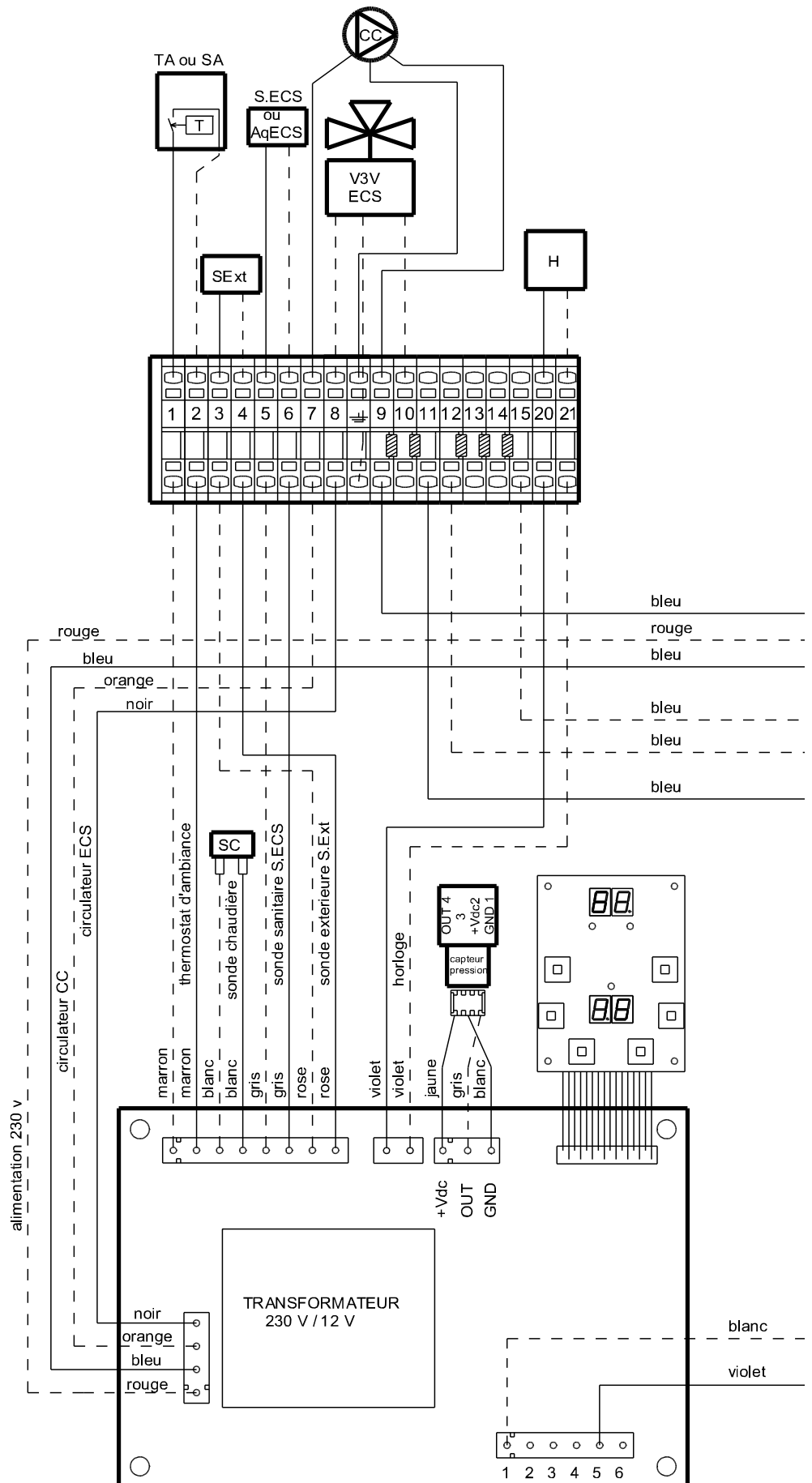


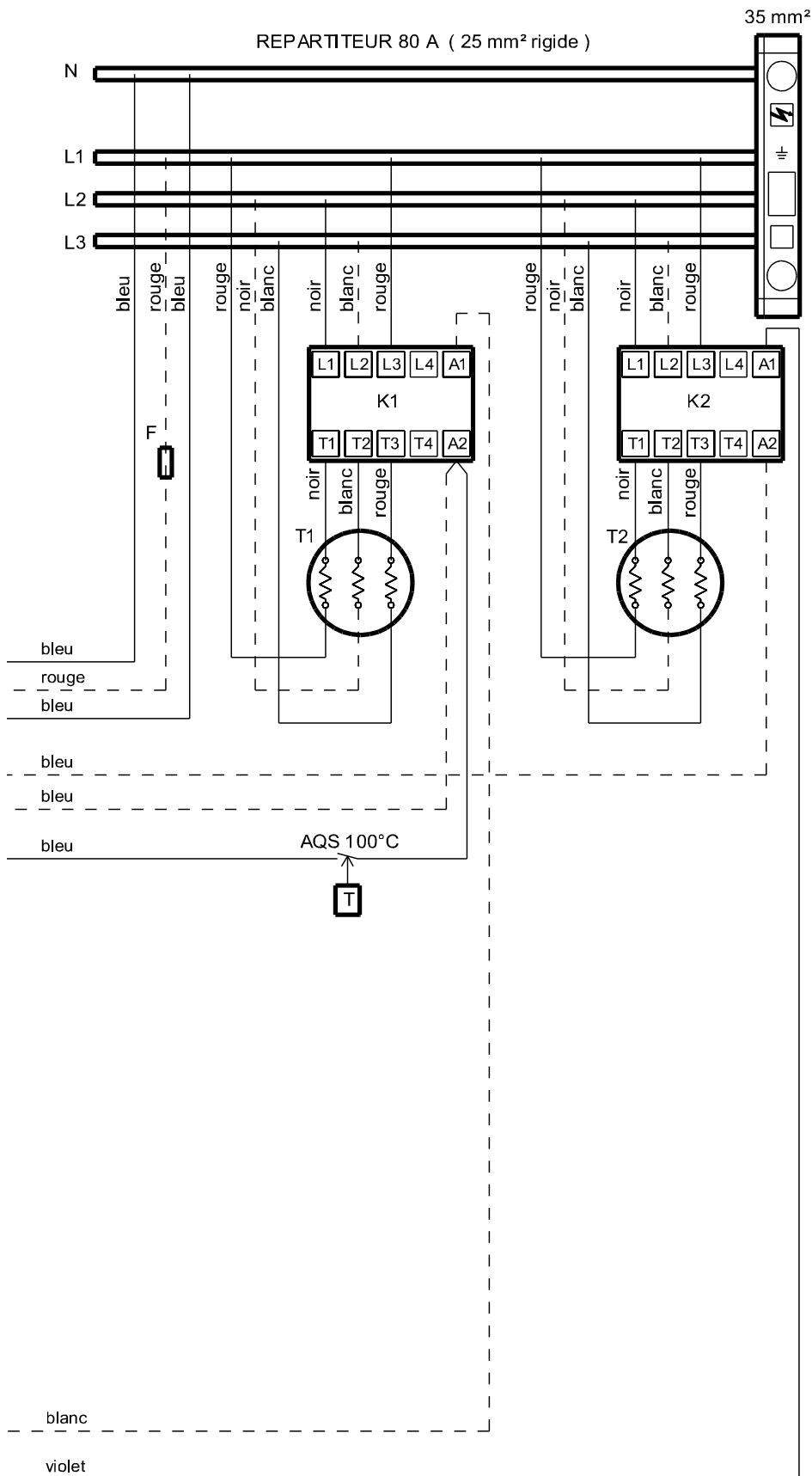
3.6.6.2 - Gialix 72kW à 196kW



3.6.7 - Schémas de câblage

3.6.7.1 - Gialix 36kW et 48kW -400V tri-





L1 à L3 : Phases

N : Neutre

F : Fusible 4A taille 5 x 20

C1 : Carte électronique avec afficheur

CC : Circulateur

TA ou SA : Thermostat ou sonde d'ambiance

SECS : Sonde Eau Chaude Sanitaire
ou

AqECS : Aquastat Eau Chaude Sanitaire

SExt : Sonde Extérieure

SC : Sonde Chaudière

V3V : Vanne 3 voies directionnelle ECS
(à ressort de rappel)

AQS : Aquastat de sécurité 100°C à
réarmement manuel

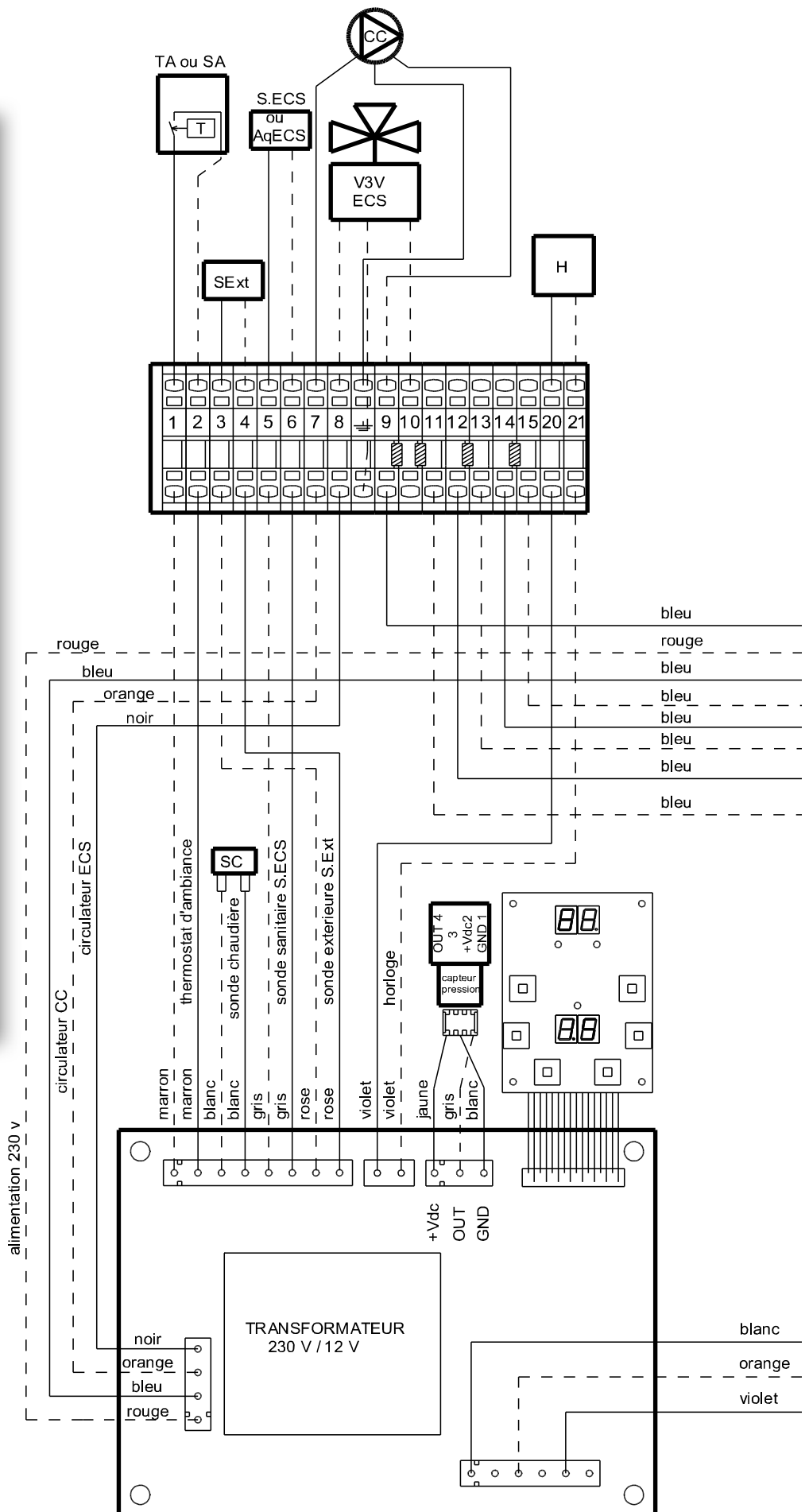
K1 à K2 : Contacteur de puissance 27A

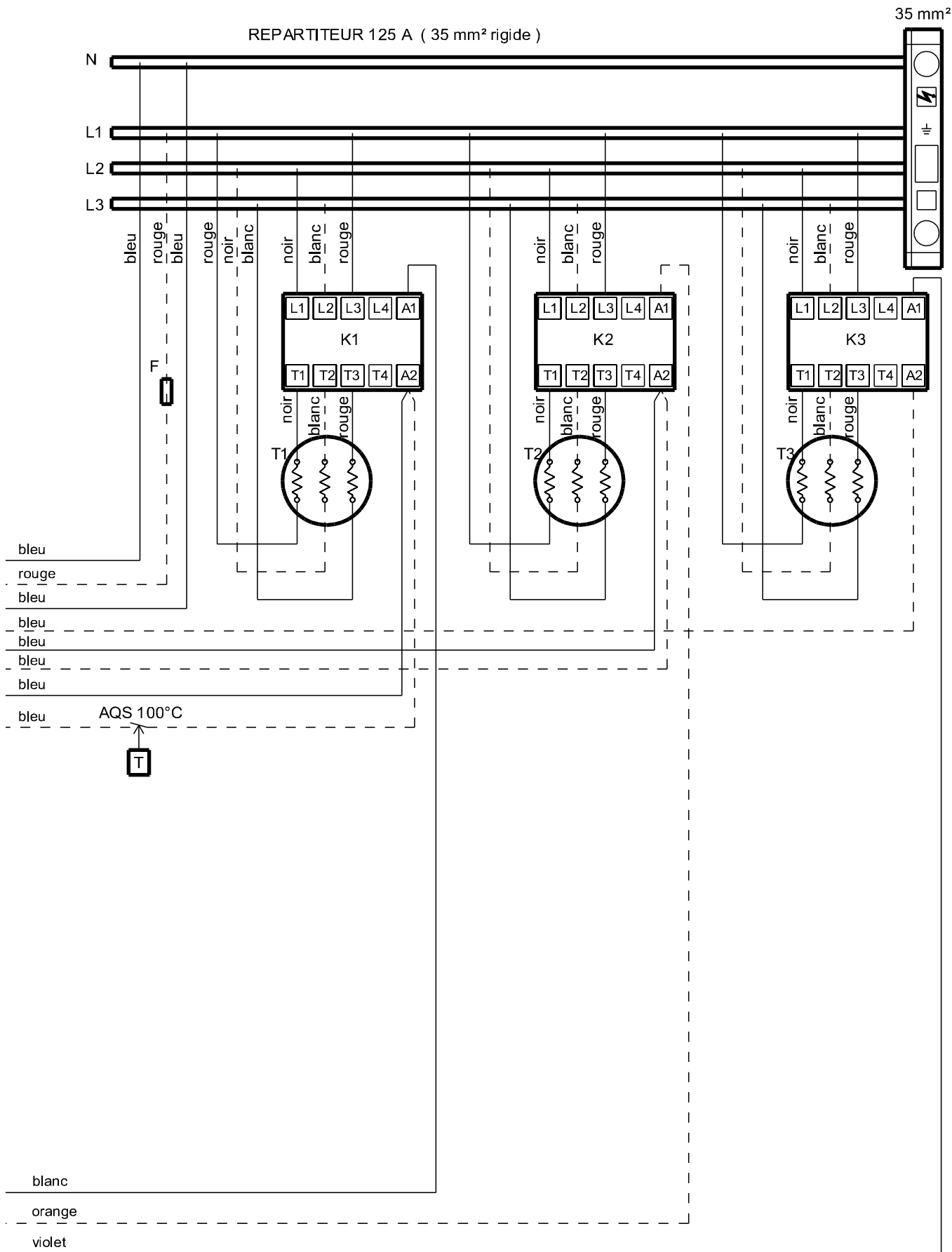
T1 et T2 : Thermoplongeurs 18kW

H : Horloge

3.6.7.2 - Gialix 72kW -400V tri-

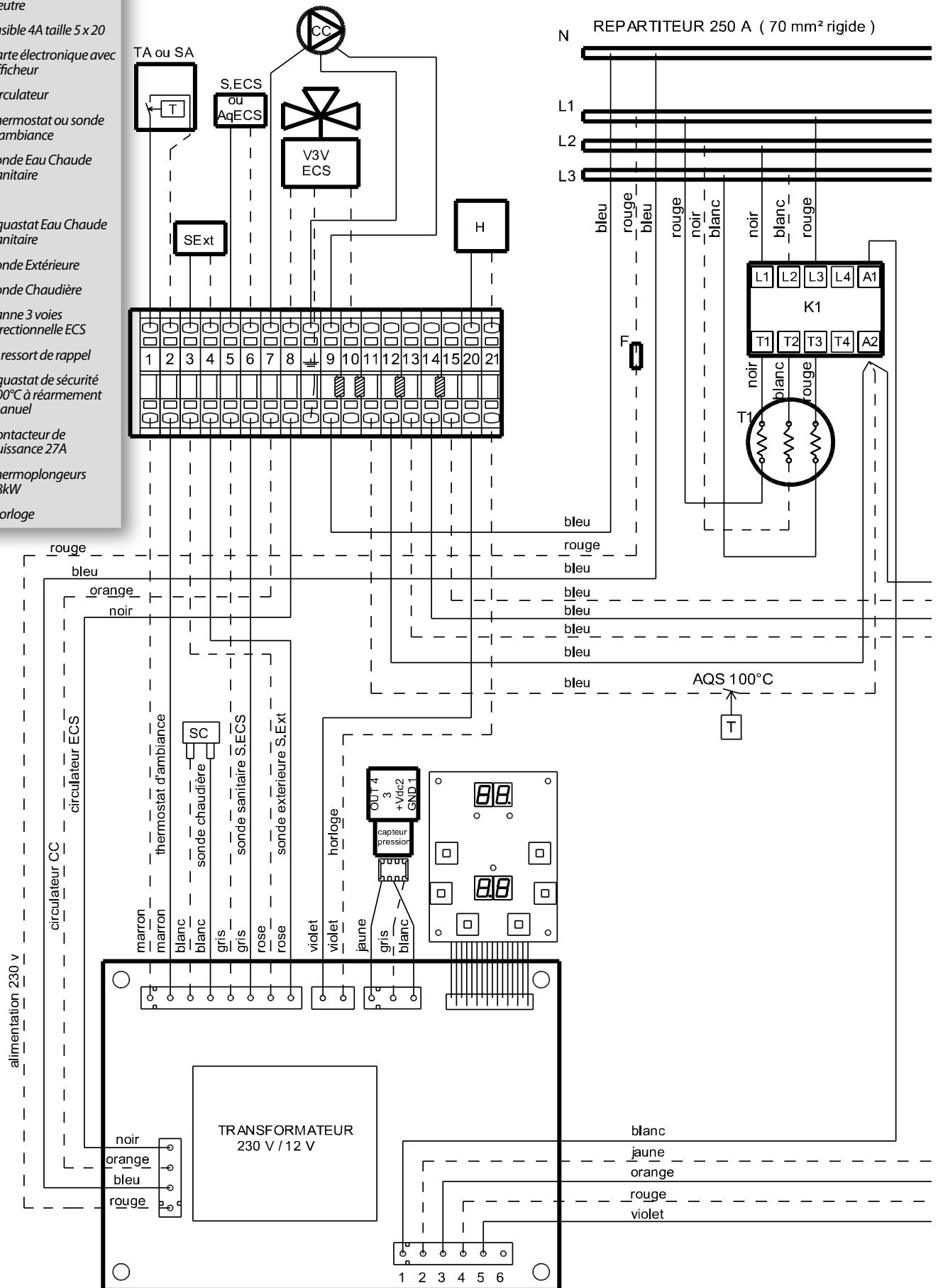
- L1 à L3 : Phases
- N : Neutre
- F : Fusible 4A taille 5 x 20
- C1 : Carte électronique avec afficheur
- CC : Circulateur
- TA ou SA : Thermostat ou sonde d'ambiance
- SECS ou AqECS : Sonde Eau Chaude Sanitaire ou Aquastat Eau Chaude Sanitaire
- SExt : Sonde Extérieure
- SC : Sonde Chaudière
- V3V : Vanne 3 voies directionnelle ECS (à ressort de rappel)
- AQS : Aquastat de sécurité 100°C à réarmement manuel
- K1 à K2 : Contacteur de puissance 27A
- T1 et T2 : Thermoplongeurs 18kW
- H : Horloge



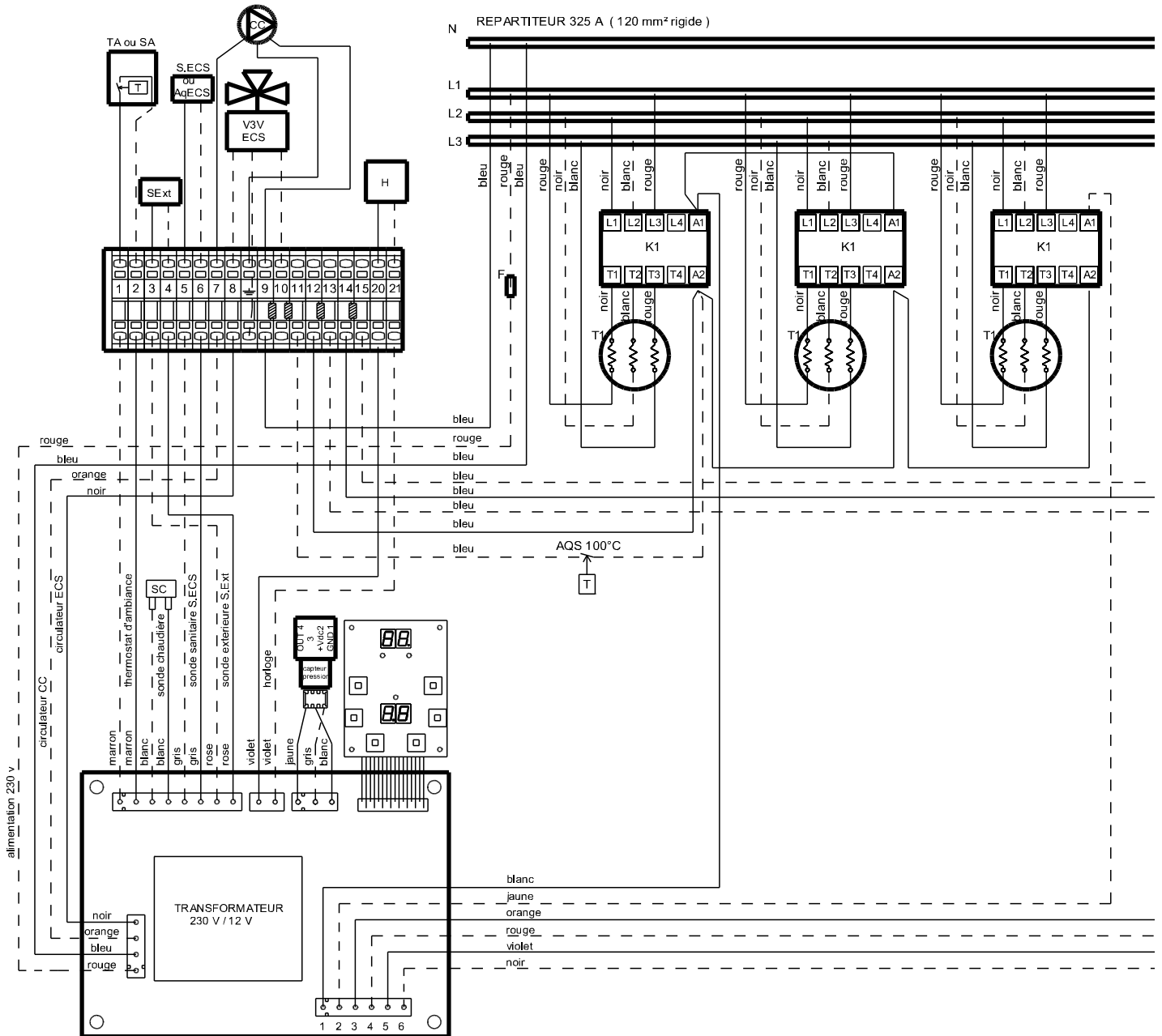


3.6.7.3 - Gialix 120kW -400V tri-

- L1 à L3 : Phases
- N : Neutre
- F : Fusible 4A taille 5 x 20
- C1 : Carte électronique avec afficheur
- CC : Circulateur
- TA ou SA : Thermostat ou sonde d'ambiance
- SECS : Sonde Eau Chaude Sanitaire
- ou
- AqECS : Aquastat Eau Chaude Sanitaire
- SExt : Sonde Extérieure
- SC : Sonde Chaudière
- V3V : Vanne 3 voies directionnelle ECS
(à ressort de rappel
- AQS : Aquastat de sécurité 100°C à réarmement manuel
- K1 à K2 : Contacteur de puissance 27A
- T1 et T2 : Thermoplongeurs 18kW
- H : Horloge



3.6.7.4 - Gialix 196kW -400V tri-



L1 à L3 : Phases

N : Neutre

F : Fusible 4A taille 5 x 20

C1 : Carte électronique avec afficheur

CC : Circulateur

TA ou SA : Thermostat ou sonde d'ambiance

SECS : Sonde Eau Chaude Sanitaire

ou
AqECS : Aquastat Eau Chaude Sanitaire

SExt : Sonde Extérieure

SC : Sonde Chaudière

V3V : Vanne 3 voies directionnelle ECS
(à ressort de rappel)

AQS : Aquastat de sécurité 100°C
à réarmement manuel
à bulbe type RAK

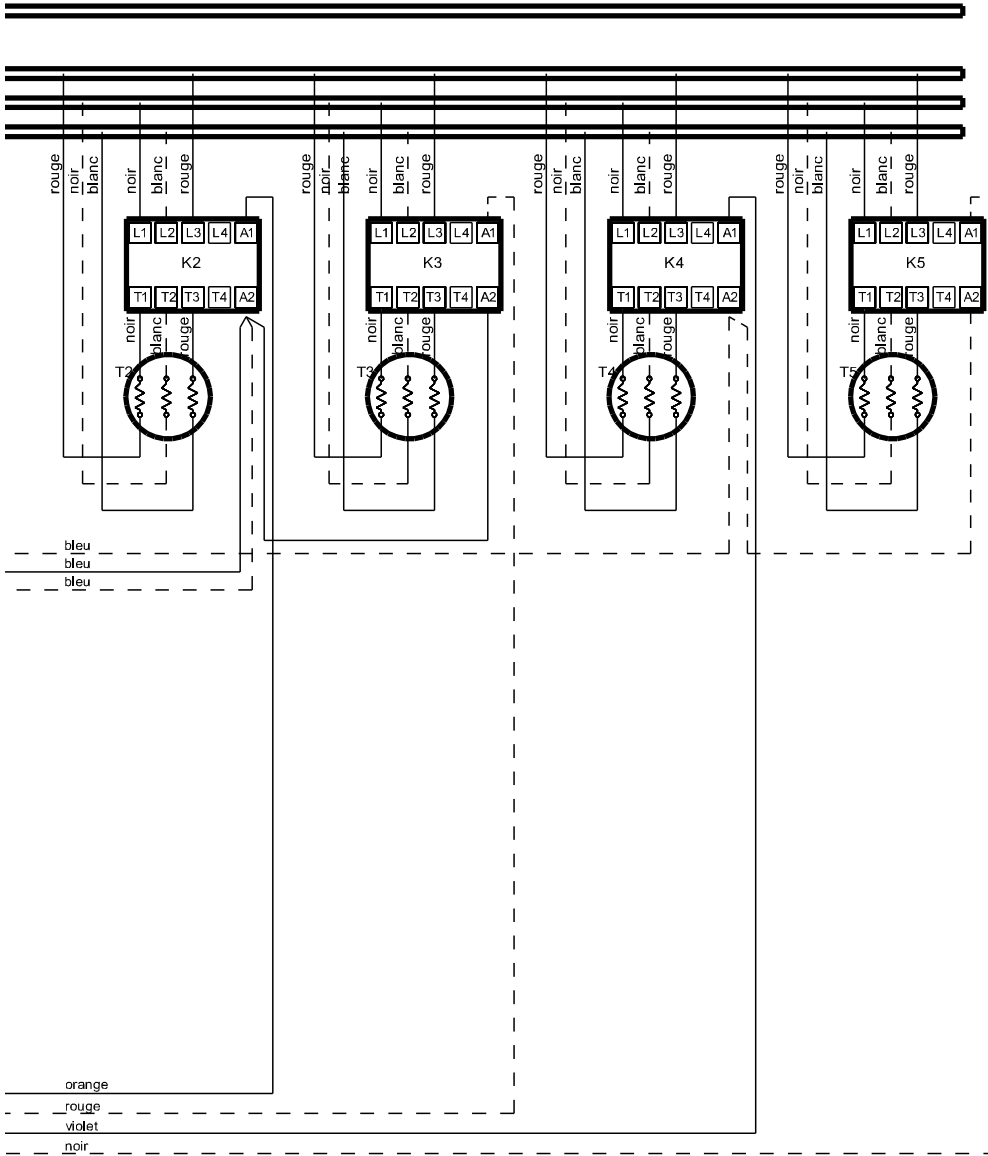
K1 à K2 : Contacteur de puissance 27A

T1 et T2 : Thermoplongeurs 18kW

H : Horloge

REPARTITEUR 325 A (120 mm² rigide)

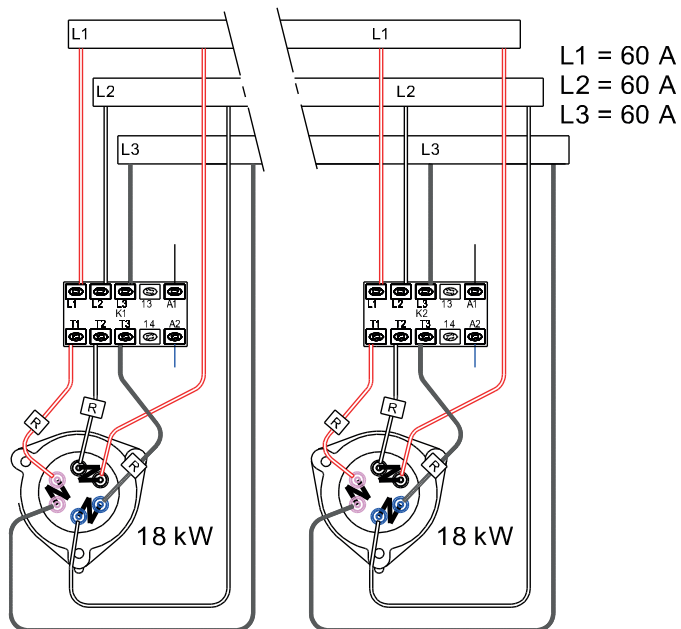
120 mm²



3.6.8 - Ajustement de la puissance de la chaudière

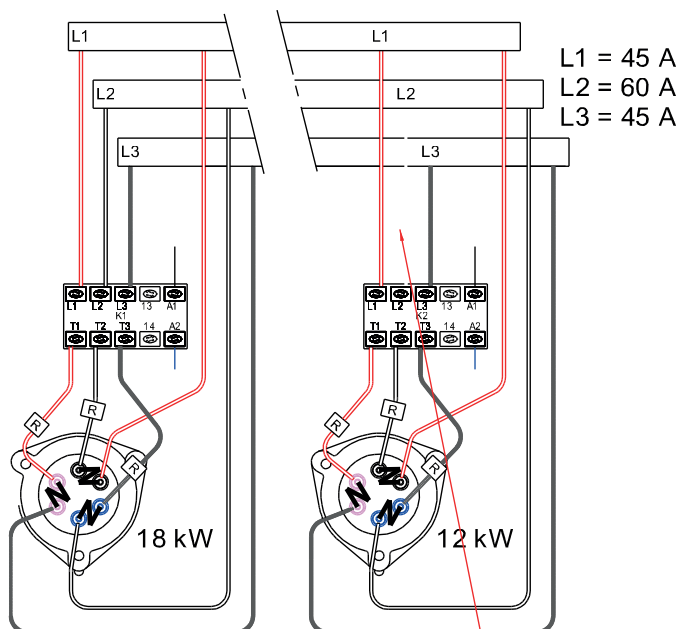
3.6.8.1 - Gialix 36kW

3.6.8.1.1 - Câblage d'usine 36kw



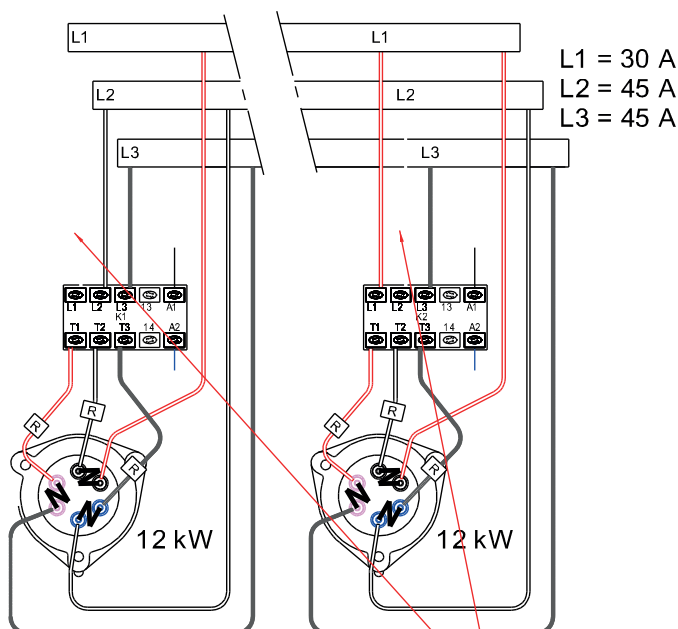
Cablage d'usine = 36 kW

3.6.8.1.2 - Ajustement à 30kw



Ajustement à 30 kW
Supprimer le fil blanc de puissance
en amont du contacteur K2

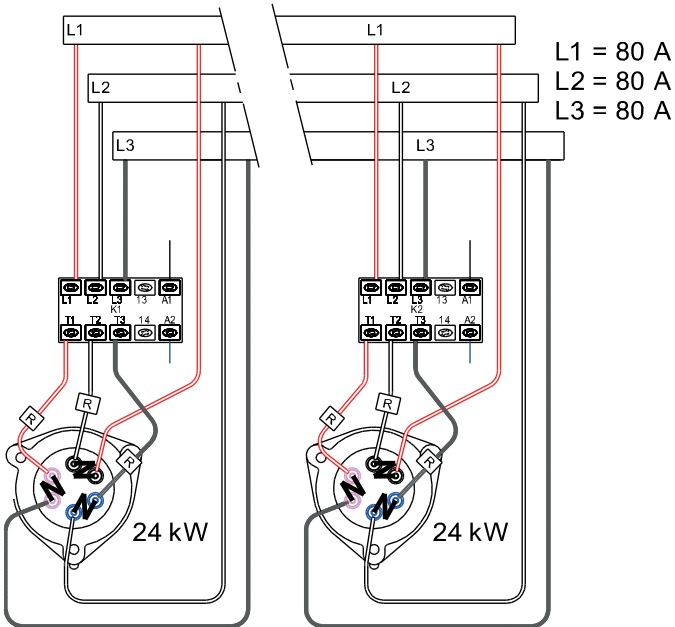
3.6.8.1.3 - Ajustement à 24kw



Ajustement à 24 kW
Supprimer le fil blanc de puissance
en amont du contacteur K2
Supprimer le fil rouge de puissance
en amont du contacteur K1

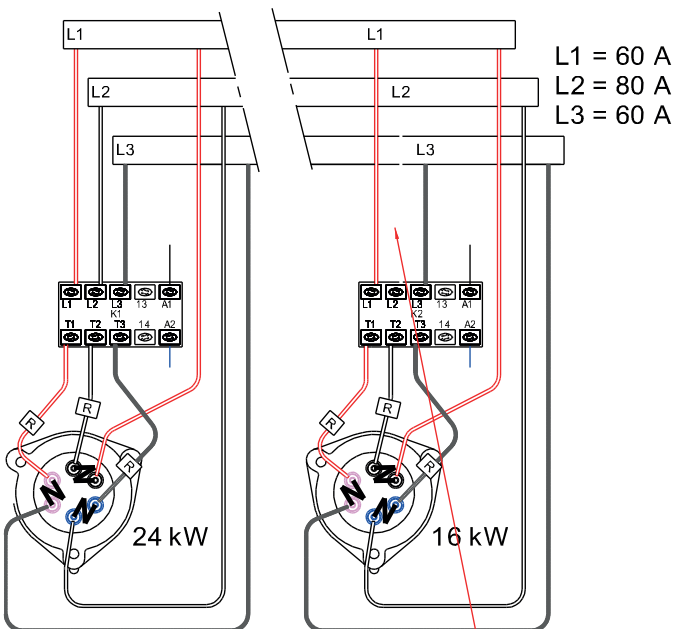
3.6.8.2 - Gialix 48kW

3.6.8.2.1 - Câblage d'usine 48kw



Cablage d'usine = 48 kW

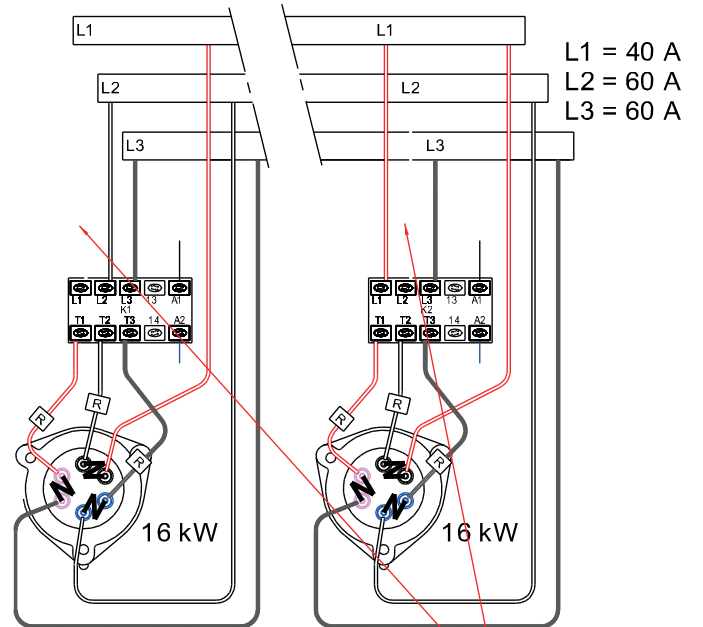
3.6.8.2.2 - Ajustement à 40kw



Ajustement à 40 kW

Supprimer le fil blanc de puissance en amont du contacteur K2

3.6.8.2.3 - Ajustement à 32kw



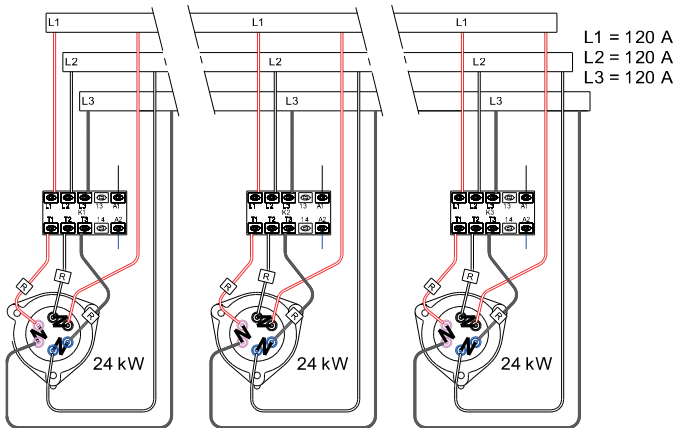
Ajustement à 32 kW

Supprimer le fil blanc de puissance en amont du contacteur K2

Supprimer le fil rouge de puissance en amont du contacteur K1

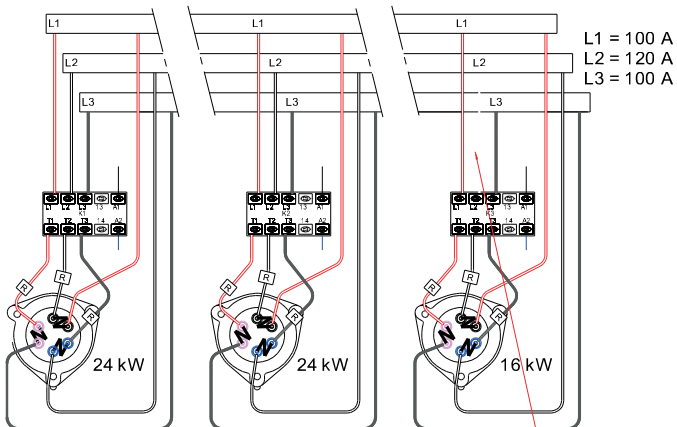
3.6.8.3 - Gialix 72kW

3.6.8.3.1 - Câblage d'usine 72kw



Câblage d'usine = 72 kW

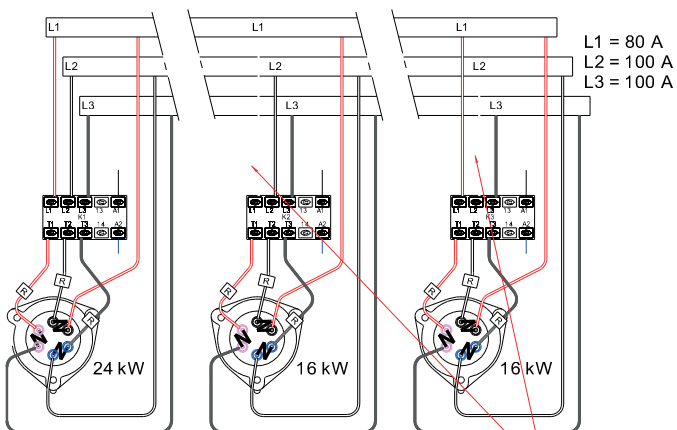
3.6.8.3.2 - Ajustement à 64kw



Ajustement à 64 kW

Supprimer le fil blanc de puissance en amont du contacteur K3 ●

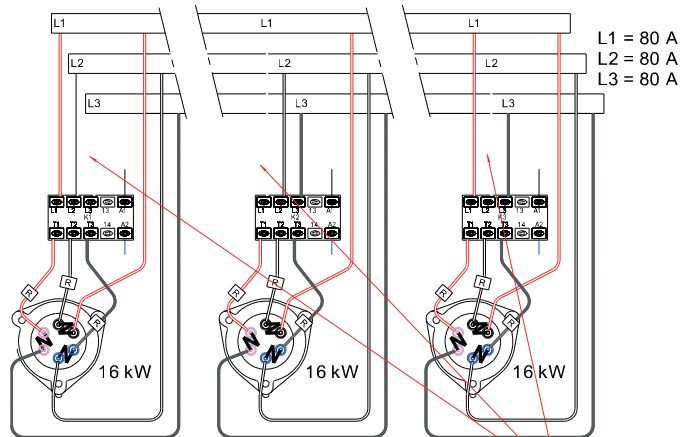
3.6.8.3.3 - Ajustement à 56kW



Ajustement à 56 kW

Supprimer le fil blanc de puissance en amont du contacteur K3 ●
Supprimer le fil rouge de puissance en amont du contacteur K2

3.6.8.3.4 - Ajustement à 48kw

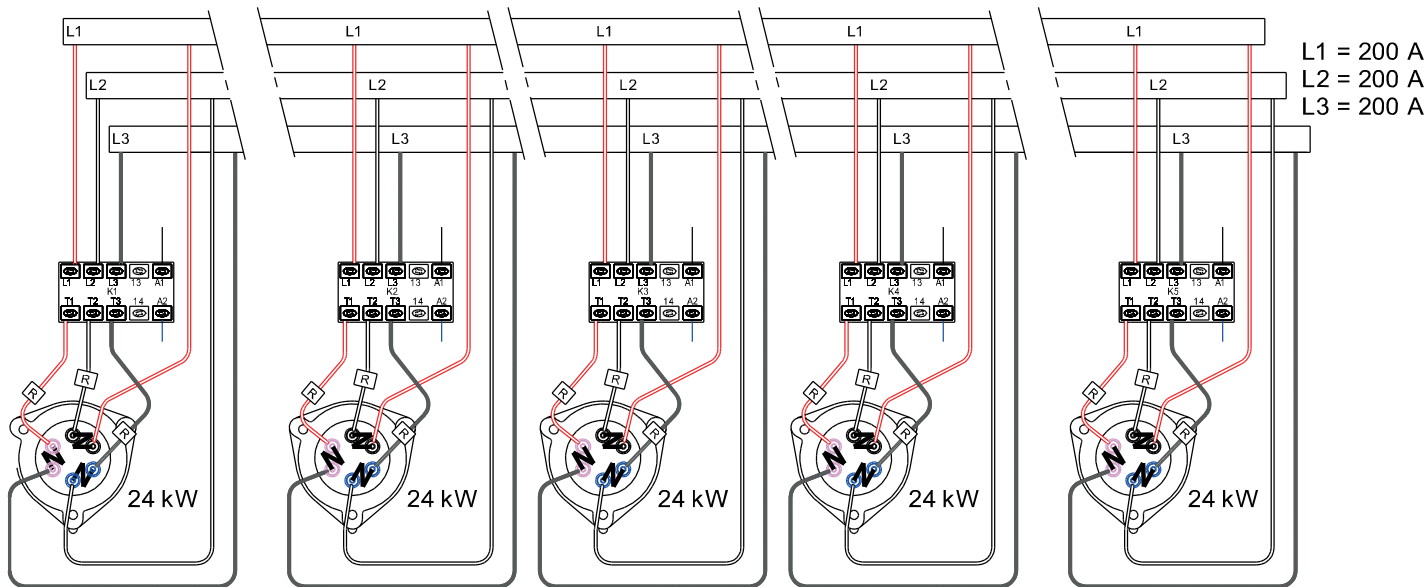


Ajustement à 48 kW

Supprimer le fil blanc de puissance en amont du contacteur K3 ●
Supprimer le fil rouge de puissance en amont du contacteur K2
Supprimer le fil noir de puissance en amont du contacteur K1

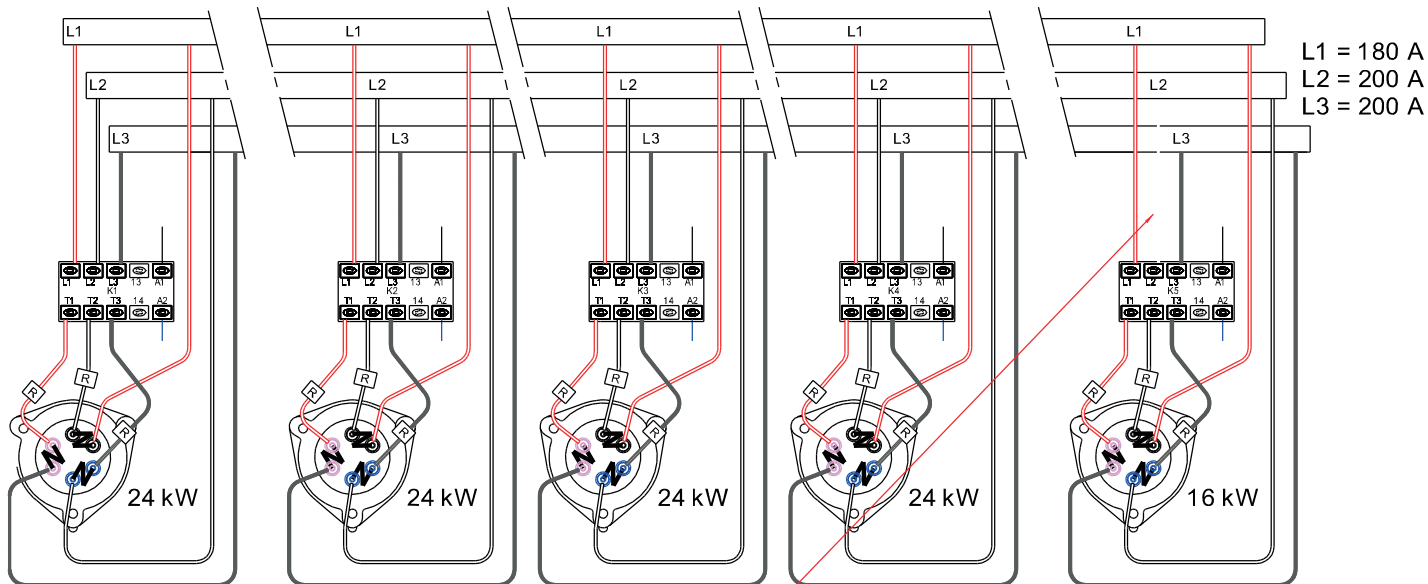
3.6.8.4 - Gialix 120kW

3.6.8.4.1 - Câblage d'usine 120kw



Câblage d'usine = 120 kW

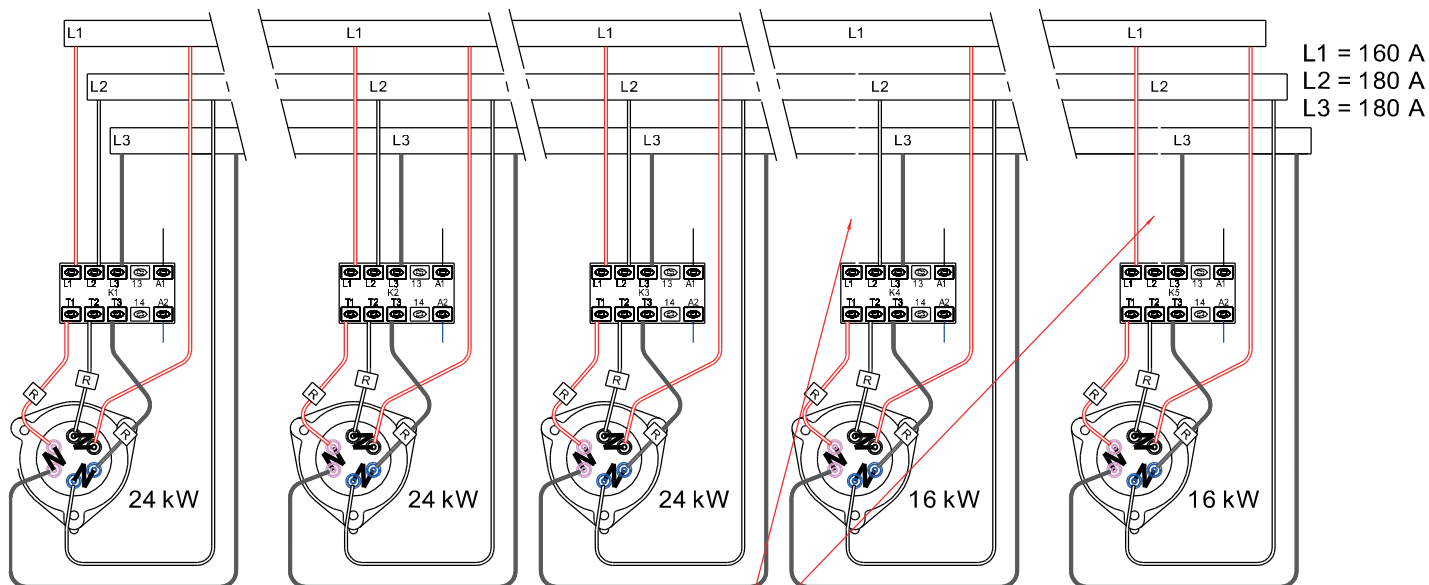
3.6.8.4.2 - Ajustement à 112kw



Ajustement à 112 kW

Supprimer le fil blanc de puissance en amont du contacteur K5 ●

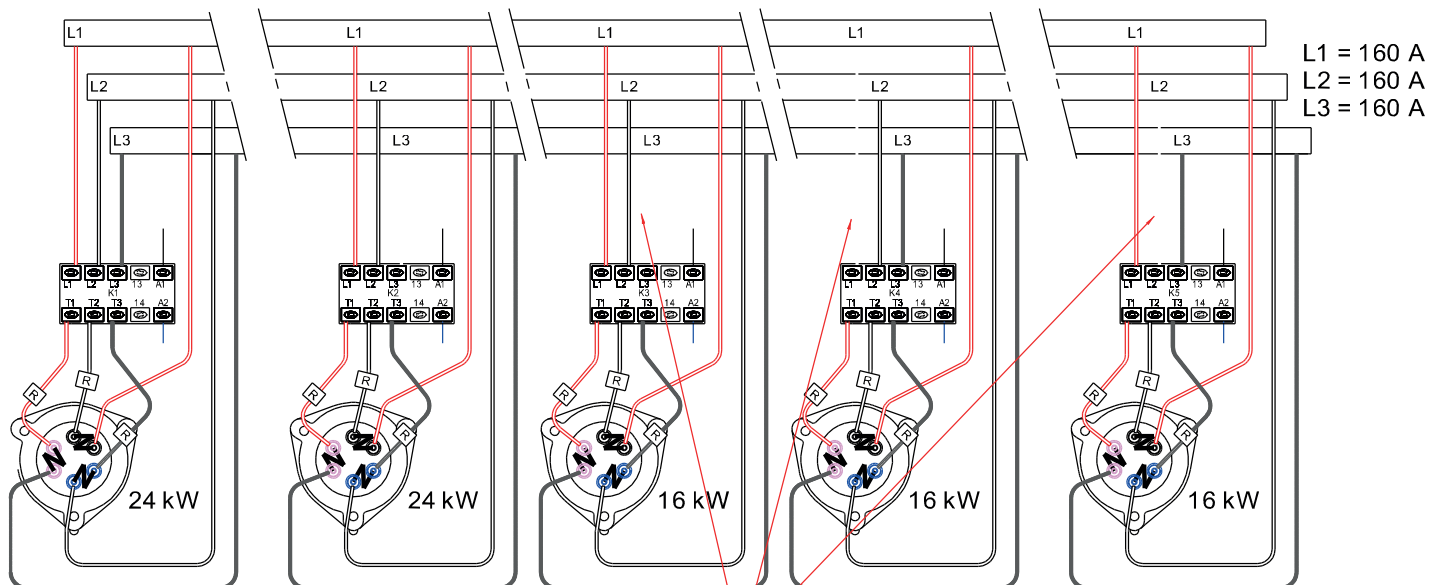
3.6.8.4.3 - Ajustement à 104kW



Ajustement à 104 kW

- Supprimer le fil blanc de puissance en amont du contacteur K5
- Supprimer le fil rouge de puissance en amont du contacteur K4

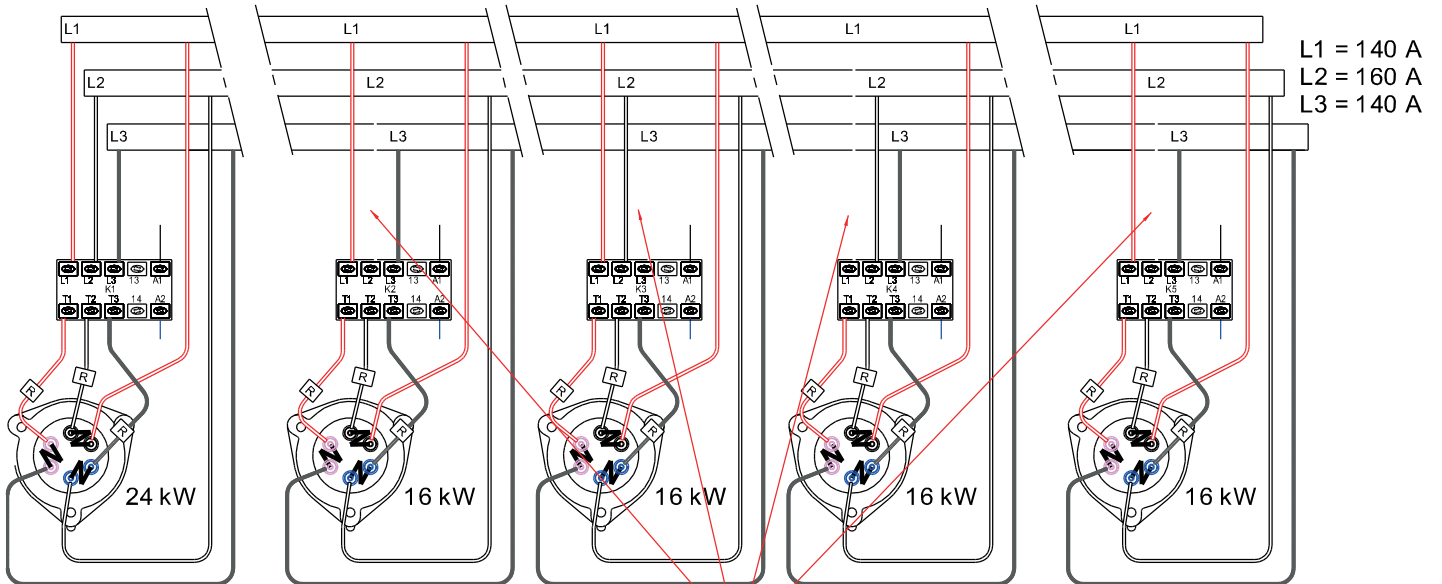
3.6.8.4.4 - Ajustement à 96kw



Ajustement à 96 kW

- Supprimer le fil blanc de puissance en amont du contacteur K5
- Supprimer le fil rouge de puissance en amont du contacteur K4
- Supprimer le fil noir de puissance en amont du contacteur K3

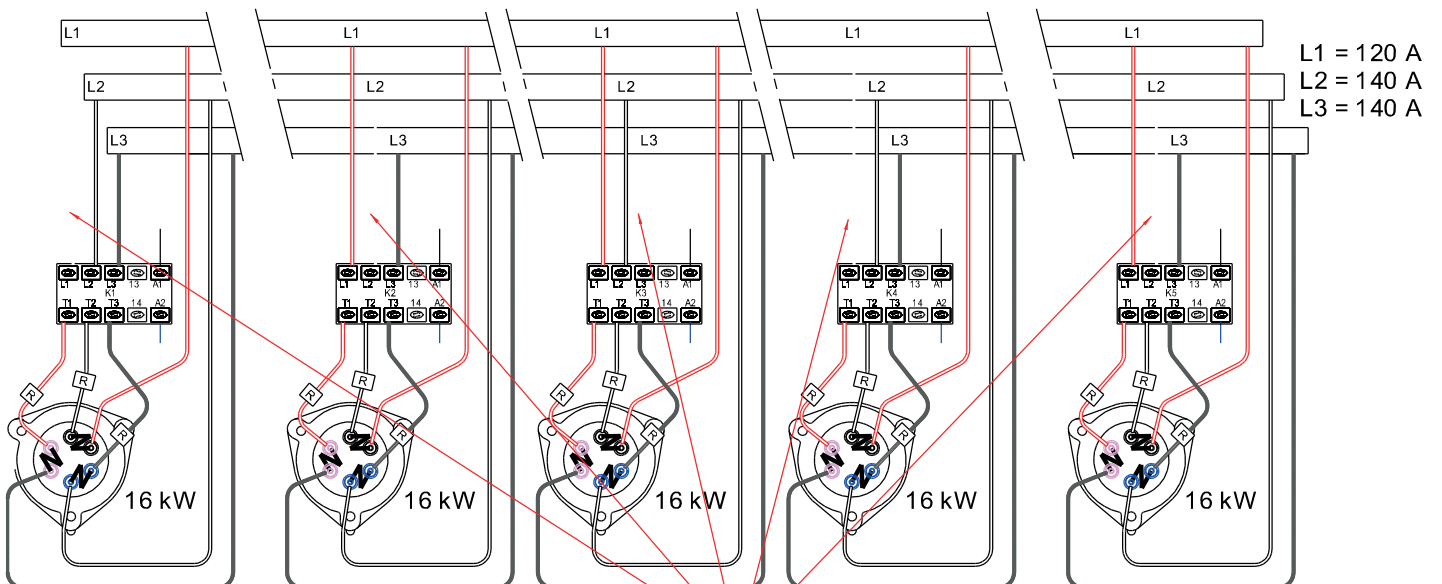
3.6.8.4.5 - Ajustement à 88kW



Ajustement à 88 kW

- Supprimer le fil blanc de puissance en amont du contacteur K5
- Supprimer le fil rouge de puissance en amont du contacteur K4
- Supprimer le fil noir de puissance en amont du contacteur K3
- Supprimer le fil blanc de puissance en amont du contacteur K2

3.6.8.4.6 - Ajustement à 80kw

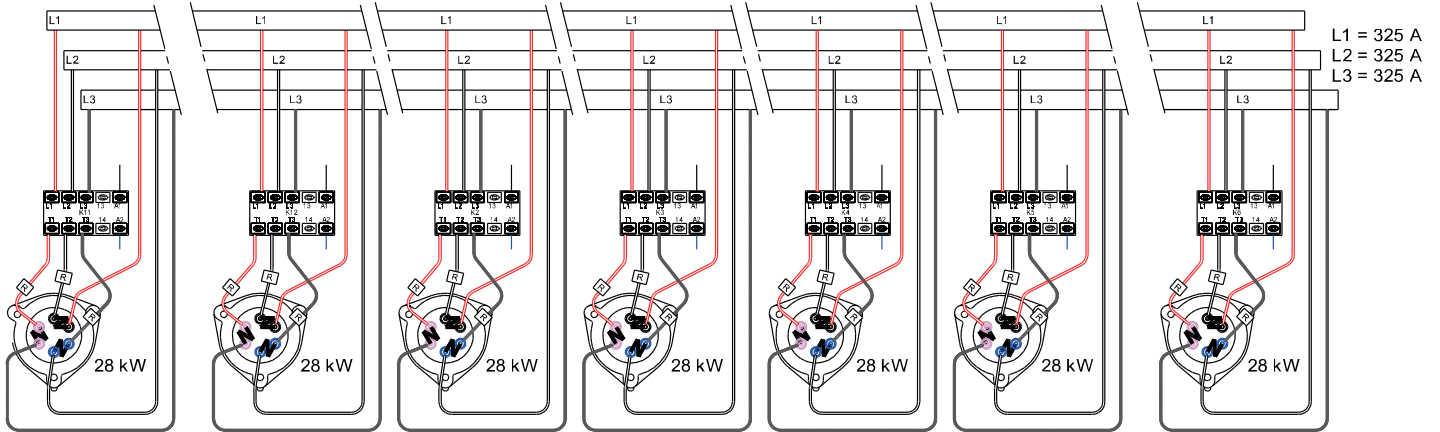


Ajustement à 80 kW

- Supprimer le fil blanc de puissance en amont du contacteur K5
- Supprimer le fil rouge de puissance en amont du contacteur K4
- Supprimer le fil noir de puissance en amont du contacteur K3
- Supprimer le fil blanc de puissance en amont du contacteur K2
- Supprimer le fil rouge de puissance en amont du contacteur K1

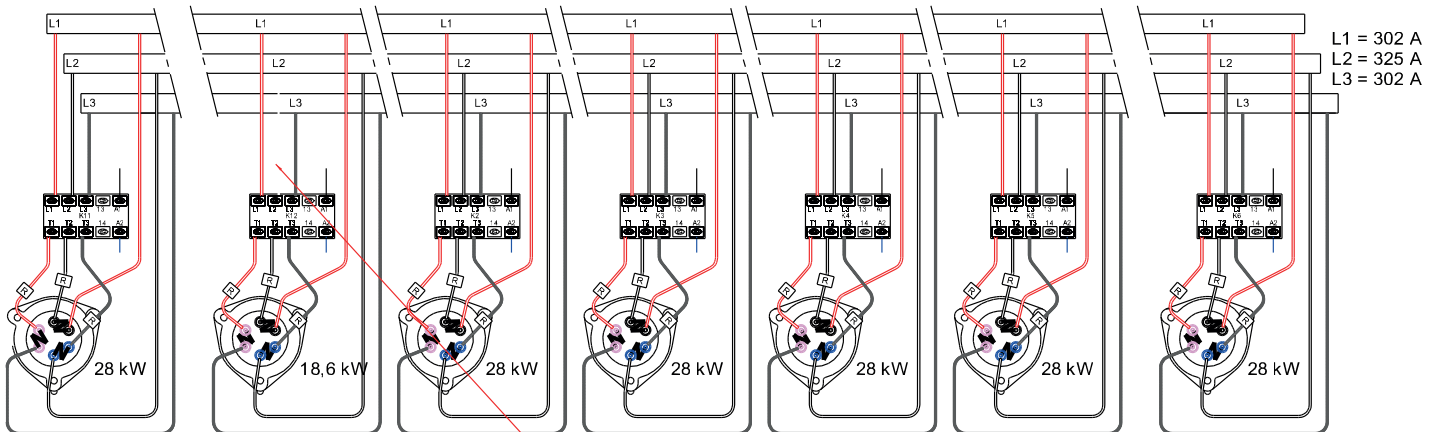
3.6.8.5 - Gialix 196kW

3.6.8.5.1 - Câblage d'usine 196kW



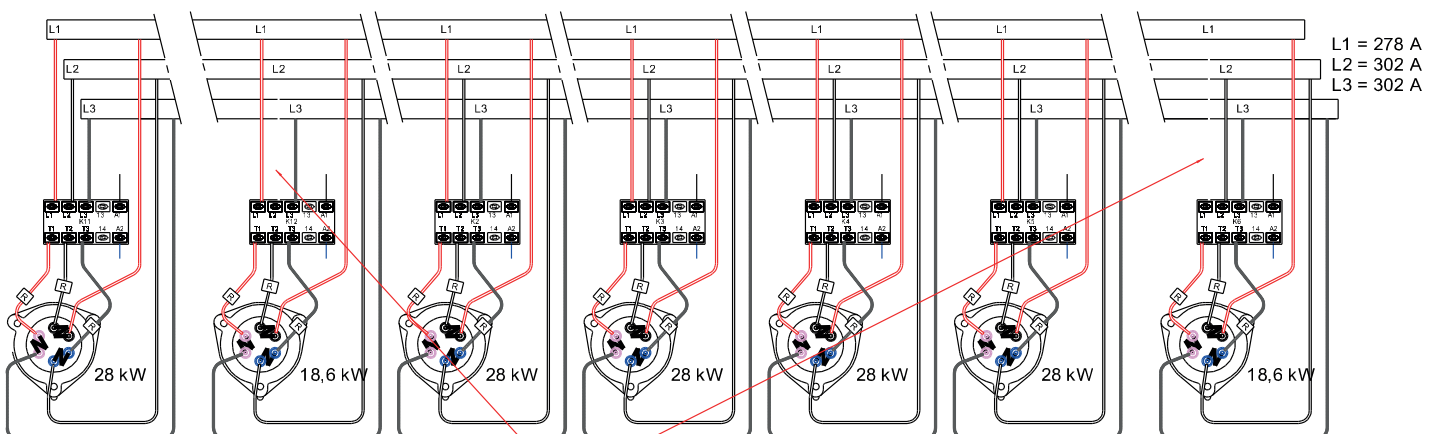
Câblage d'usine = 196 kW

3.6.8.5.2 - Ajustement à 187kW



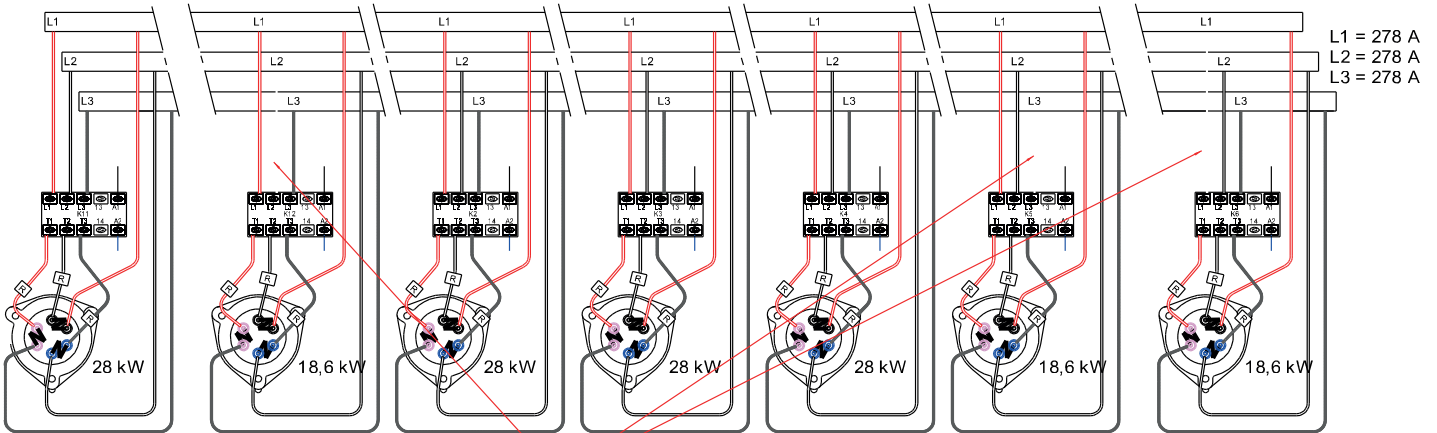
Ajustement à 187 kW
Supprimer le fil blanc de puissance en amont du contacteur K12 ●

3.6.8.5.3 - Ajustement à 177kW



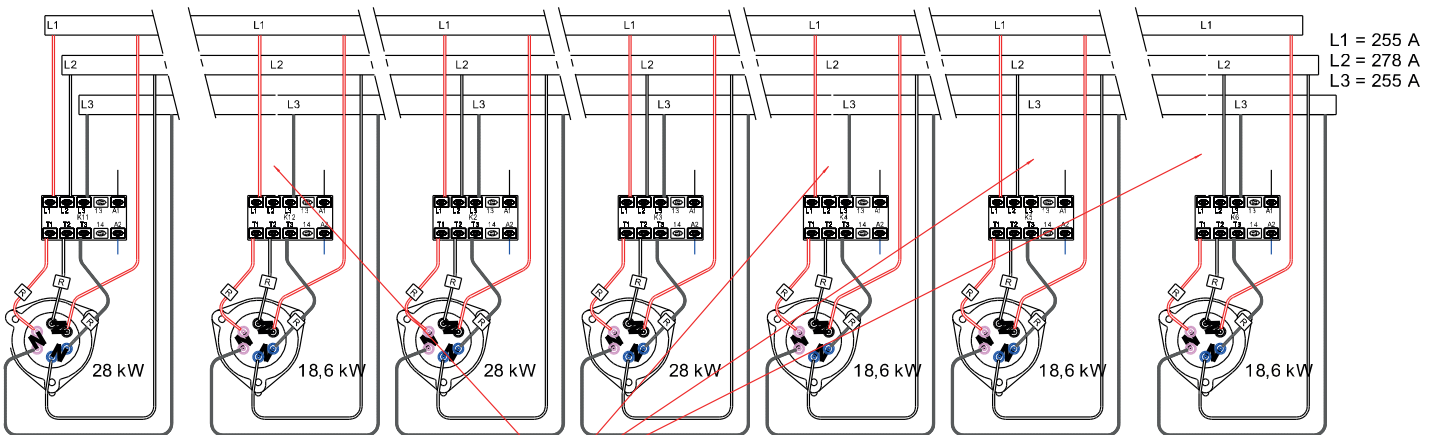
Ajustement à 177 kW
Supprimer le fil blanc de puissance en amont du contacteur K12 ●
Supprimer le fil rouge de puissance en amont du contacteur K6 ●

3.6.8.5.4 - Ajustement à 168kW



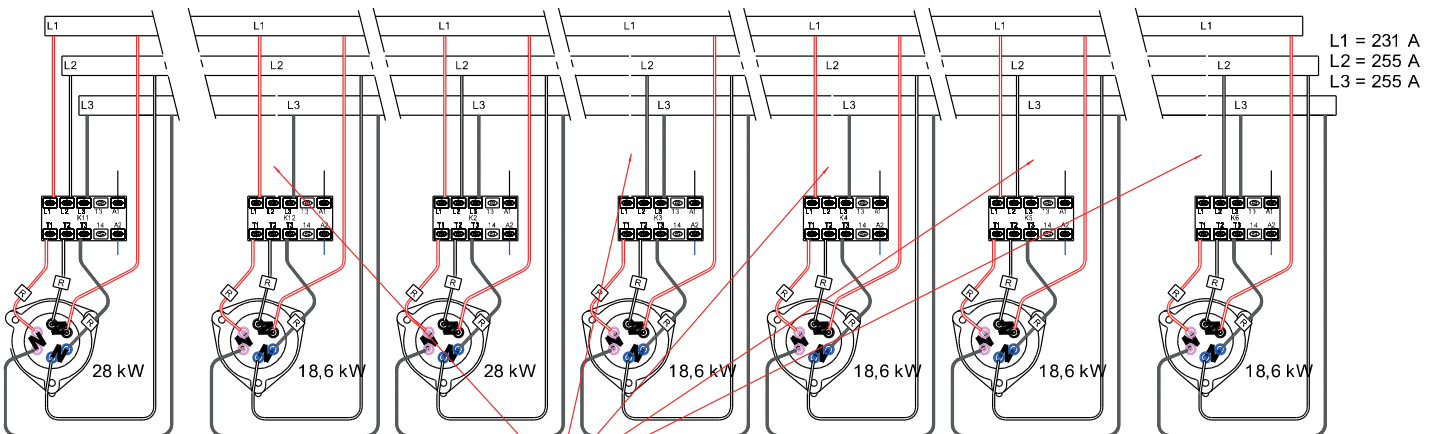
Ajustement à 168 kW
 Supprimer le fil blanc de puissance en amont du contacteur K12
 Supprimer le fil rouge de puissance en amont du contacteur K6
 Supprimer le fil noir de puissance en amont du contacteur K5

3.6.8.5.5 - Ajustement à 159kW



Ajustement à 159 kW
 Supprimer le fil blanc de puissance en amont du contacteur K12
 Supprimer le fil rouge de puissance en amont du contacteur K6
 Supprimer le fil noir de puissance en amont du contacteur K5
 Supprimer le fil blanc de puissance en amont du contacteur K4

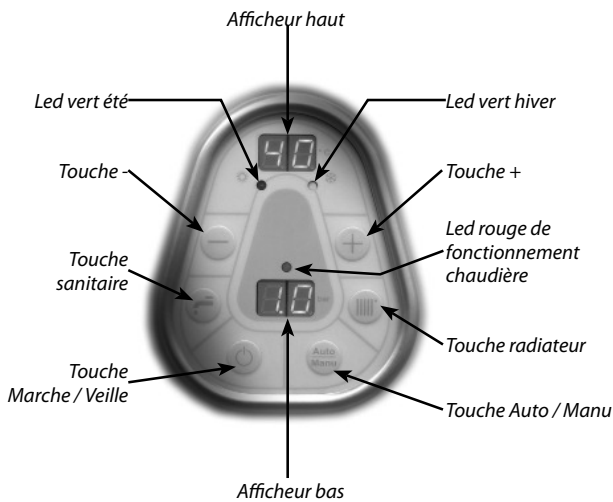
3.6.8.5.6 - Ajustement à 149kW



Ajustement à 149 kW
 Supprimer le fil blanc de puissance en amont du contacteur K12
 Supprimer le fil rouge de puissance en amont du contacteur K6
 Supprimer le fil noir de puissance en amont du contacteur K5
 Supprimer le fil blanc de puissance en amont du contacteur K4
 Supprimer le fil rouge de puissance en amont du contacteur K3

3.7 - Mise en service


3.7.1 - Remplissage de l'installation



- Procéder au remplissage de la chaudière,
- Veiller, à l'installation, à assurer efficacement la purge aux points hauts de l'installation hydraulique,





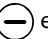





Assurer une purge totale de la chaudière avant sa mise en route.




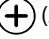
- Mettre la chaudière en marche en appuyant sur ,
- La température chaudière (-- °C) apparaît sur l'afficheur haut,
- La pression en bar (-- °C) s'inscrit sur l'afficheur bas,
- Vérifier que la pression est supérieur à 0,5 bar. Si ce n'est pas le cas, réajuster le remplissage de la chaudière sans dépasser 3 bars.

3.7.2 - Paramétrage de la chaudière



• Fonction destinée à l'installateur.
• Il est nécessaire de configurer le régulateur en fonction de l'installation (avec ou sans thermostat d'ambiance, avec ou sans sonde extérieure, avec ou sans production d'ECS).

- Un appui sur  et  (3 sec) permet le passage en mode programmation pendant 4 minutes.
- Affichage du n° du paramètre 01 sur l'afficheur haut (clignotant).
- Appuyer sur  et  (0 sec) pour sélectionner le n° du paramètre et accéder au paramètre 02 et ainsi de suite jusqu'au paramètre 13.
- Accès au réglage de la valeur du paramètre par appui sur  ou  (0 sec).
- La valeur du paramètre, par exemple* 50 sur l'afficheur bas, devient clignotante.
- Appuyer sur  et  (0 sec) pour changer la valeur du paramètre (sur l'afficheur bas).

- Validation et retour à la sélection du n° du paramètre en cours de réglage par appui sur  ou  (0 sec).
- A tout moment, un appui sur  et  (3 sec) permet de sortir du mode programmation.

* Pour des valeurs de température extérieure minimum (TEMI) négatives, un point situé à droite des deux digits s'affiche : par exemple 05. devant le symbole «bar» pour -5°C (et non 5°C).

Voir la liste des paramètres pages suivantes.

3.7.2.1 - Liste des paramètres

Condition d'accès	n° Paramètre	Définition	Valeurs possibles	Valeurs sortie usine
Constructeur	01	Nombre d'étages de puissance	2 ; 3 ; 4 ; 5 ou 6	Fonction de la puissance de la chaudière
	02 ⁽¹⁾	Température de consigne chaudière maximum (TCMA)	21 à 80°C	80°C
	03 ⁽¹⁾	Température de consigne chaudière minimum (TCMI)	21 à TCMA °C	30°C
	04	Présence d'un thermostat ou sonde d'ambiance (sans = 0 ; thermostat = 1 ; sonde = 2)	0 ; 1 ou 2	0
si 01 = 1 ou 2	05	Asservissement pompe chauffage au contrôle d'ambiance (non = 0 ; oui = 1)	0 ou 1	0
si 04 = 1 ou 2	06	Autoadaptabilité ou correction automatique de la courbe de chauffe ou de la température de consigne (non = 0 ; oui = 1)	0 ou 1 ⁽²⁾	0
	07	Sonde extérieure (non = 0 ; oui = 1)	0 ou 1	0
si 07 = 1	08 ⁽¹⁾	Température extérieure maximum (TEMA)	11 à 25°C	20°C
si 07 = 1	09 ⁽¹⁾	Température extérieure minimum (TEMI)	-30 à +10°C	-5°C
si 07 = 1	10	Basculement été automatique (non = 0 ; oui = 1)	0 ou 1	0
	11	Temporisation à l'enclenchement et au déclenchement entre 2 étages	1 à 6 MIN ⁽³⁾	2 MIN.
	12	Production d'eau chaude sanitaire (non = 0 ; oui = 1)	0 ou 1	0
si 12 = 1	13	Sonde sanitaire (non = 0 ; oui = 1)	0 ou 1 ⁽⁴⁾	0
si 13 = 1	14	Antilegionellose (non = 0 ; oui = 1)	0 ou 1 ⁽⁵⁾	0
si 04 = 1 ou 2	15	Appairage des étages	0 ou 1	0
	16	Enclenchement de tous les étages de puissance (non = 0 ; oui = 1)	0 ou 1	1
si 16 = 0	17	Enclenchement étage 1 (non = 0 ; oui = 1)	0 ou 1	1
si 16 = 0	18	Enclenchement étage 2 (non = 0 ; oui = 1)	0 ou 1	1
si 16 = 0	19	Enclenchement étage 3 (non = 0 ; oui = 1)	0 ou 1	1
si 16 = 0	20	Enclenchement étage 4 (non = 0 ; oui = 1)	0 ou 1	1
si 16 = 0	21	Enclenchement étage 5 (non = 0 ; oui = 1)	0 ou 1	1
si 16 = 0	22	Enclenchement étage 6 (non = 0 ; oui = 1)	0 ou 1	1
	23	Affectation entrée horloge • sans = 0 ; • Abaissement consigne chaudière éco = 1 ; • Abaissement consigne chaudière hors gel = 2 • Autorisation ECS = 3	0 ; 1 ; 2 ou 3	0
Constructeur	24	Capteur pression d'eau	0 ou 1 (3 bars) ou 3 (6 bars)	1

(1) Voir S "Courbe de chauffe" pour la construction en fonction des 4 paramètres (TCMA, TCMI, TEMA, TEMI)

(2) Cette fonction est interdite avec un thermostat d'ambiance à horloge (oui = 1 n'est possible qu'avec un thermostat d'ambiance sans horloge)

(3) En fonction des débit d'eau et des volumes d'eau dans l'installation de chauffage, la chaudière peut être amenée à cycler rapidement (risque d'usure). Pour diminuer le nombre d'enclenchements/déclenchements, augmenter la temporisation.

(4) Non = 0 = avec aquastat électromécanique (le réglage de la température souhaitée s'effectue sur l'aquastat et non sur le clavier). Il n'y a pas de surveillance hors-gel de l'eau chaude sanitaire.

Oui = 1 = avec sonde à variation de résistance. Il y a surveillance hors-gel de l'eau chaude sanitaire.

(5) Attention pour la protection contre la légionellose, l'ECS est portée à 65°C. La mise en place d'un mitigeur thermostatique sur le départ ECS est obligatoire pour éviter tout risque de brûlures.

Nota :

Pour remettre à zéro l'auto-adaptabilité mettre le paramètre n°06 à 0 puis le remettre à 1

3.7.2.2 - Réglage de la puissance maximum de la chaudière par programmation

La chaudière est livrée à sa puissance maximum 34, 48, 72 ou 120kW (paramètre 15 = 1).

- Régler le paramètre 15 = 0 ;
- Régler les paramètres 16 à 21 à la valeur définie dans les tableaux ci-dessous pour régler la puissance maximum de la chaudière :



Pour permettre l'alimentation de la chaudière en câbles et en fusibles de tailles réduites (voir § «Schémas de câblage»), il est OBLIGATOIRE d'abaisser définitivement la puissance de la chaudière par décâblage complet des thermoplongeurs.

3.7.2.2.1 - Gialix 36kW

N° étage	1	2	3	4	5	6	
Couleur	Blanc	Jaune	Orange	Rouge	Violet	Noir	
Puissance de l'étage	18kW	0kW	0kW	0kW	18kW	0kW	
n° du paramètre	16	17	18	19	20	21	
Valeur du paramètre pour régler la puissance maximum souhaitée (0 = non ; 1 = oui)	36kW	1	0 ou 1	0 ou 1	0 ou 1	1	0 ou 1
	18kW	1	0 ou 1	0 ou 1	0 ou 1	0	0 ou 1

3.7.2.2.2 - Gialix 48kW

N° étage	1	2	3	4	5	6	
Couleur	Blanc	Jaune	Orange	Rouge	Violet	Noir	
Puissance de l'étage	24kW	0kW	0kW	0kW	24kW	0kW	
n° du paramètre	16	17	18	19	20	21	
Valeur du paramètre pour régler la puissance maximum souhaitée (0 = non ; 1 = oui)	48kW	1	0 ou 1	0 ou 1	0 ou 1	1	0 ou 1
	24kW	1	0 ou 1	0 ou 1	0 ou 1	0	0 ou 1

3.7.2.2.3 - Gialix 72kW

N° étage	1	2	3	4	5	6	
Couleur	Blanc	Jaune	Orange	Rouge	Violet	Noir	
Puissance de l'étage	24kW	0kW	24kW	0kW	24kW	0kW	
n° du paramètre	16	17	18	19	20	21	
Valeur du paramètre pour régler la puissance maximum souhaitée (0 = non ; 1 = oui)	72kW	1	0 ou 1	1	0 ou 1	1	0 ou 1
	48kW	1	0 ou 1	1	0 ou 1	1	0 ou 1
	24kW	1	0 ou 1	0	0 ou 1	0	0 ou 1

3.7.2.2.4 - Gialix 120kW

N° étage	1	2	3	4	5	6	
Couleur	Blanc	Jaune	Orange	Rouge	Violet	Noir	
Puissance de l'étage	24kW	24kW	24kW	24kW	24kW	0kW	
n° du paramètre	16	17	18	19	20	21	
Valeur du paramètre pour régler la puissance maximum souhaitée (0 = non ; 1 = oui)	120kW	1	1	1	1	1	0 ou 1
	96kW	1	1	1	1	0	0 ou 1
	72kW	1	1	0	0	0	0 ou 1
	48kW	1	1	0	0	0	0 ou 1

3.7.2.2.5 - Gialix 196kW

N° étage	1	2	3	4	5	6	
Couleur	Blanc	Jaune	Orange	Rouge	Violet	Noir	
Puissance de l'étage	56kW	28kW	28kW	28kW	28kW	28kW	
n° du paramètre	16	17	18	19	20	21	
Valeur du paramètre pour régler la puissance maximum souhaitée (0 = non ; 1 = oui)	196kW	1	1	1	1	1	1
	168kW	1	1	1	1	1	0
	140kW	1	1	1	1	0	0
	112kW	1	1	1	0	0	0

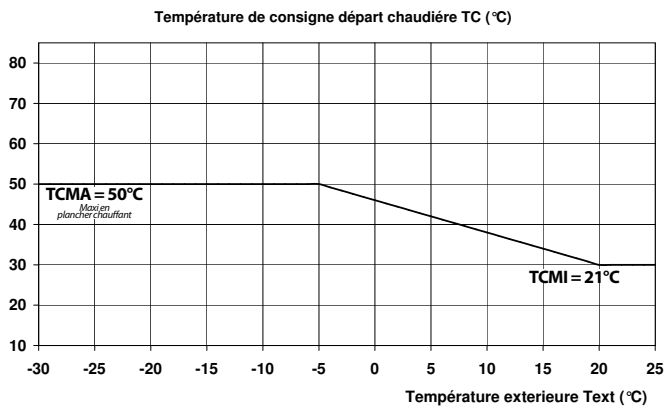
3.7.3 - Courbe de chauffe

La courbe de chauffe (ou loi d'eau) est à construire à partir des 4 paramètres suivants :

- TCMA = Température Chaudière MAXimum
- TCMI = Température Chaudière MInimum
- TEMA = Température Extérieure MAXimum
ou température de basculement été/hiver
- TEMI = Température Extérieure MInimum
ou température extérieure de base

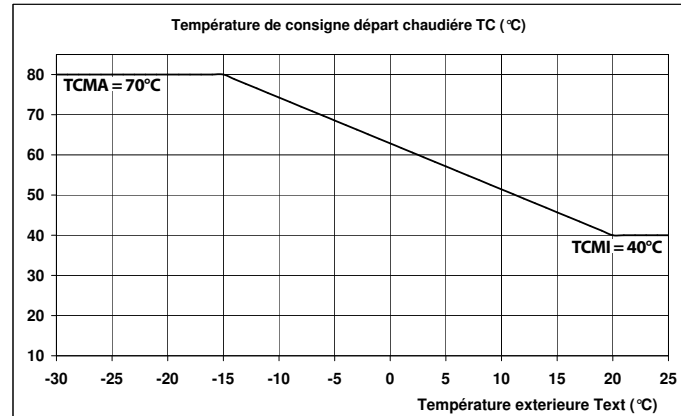
3.7.3.1 - Application plancher chauffant

Placer sur le départ plancher chauffant un limiteur de température plancher à 65°C et à réarmement manuel devant couper la puissance électrique en cas de surchauffe.

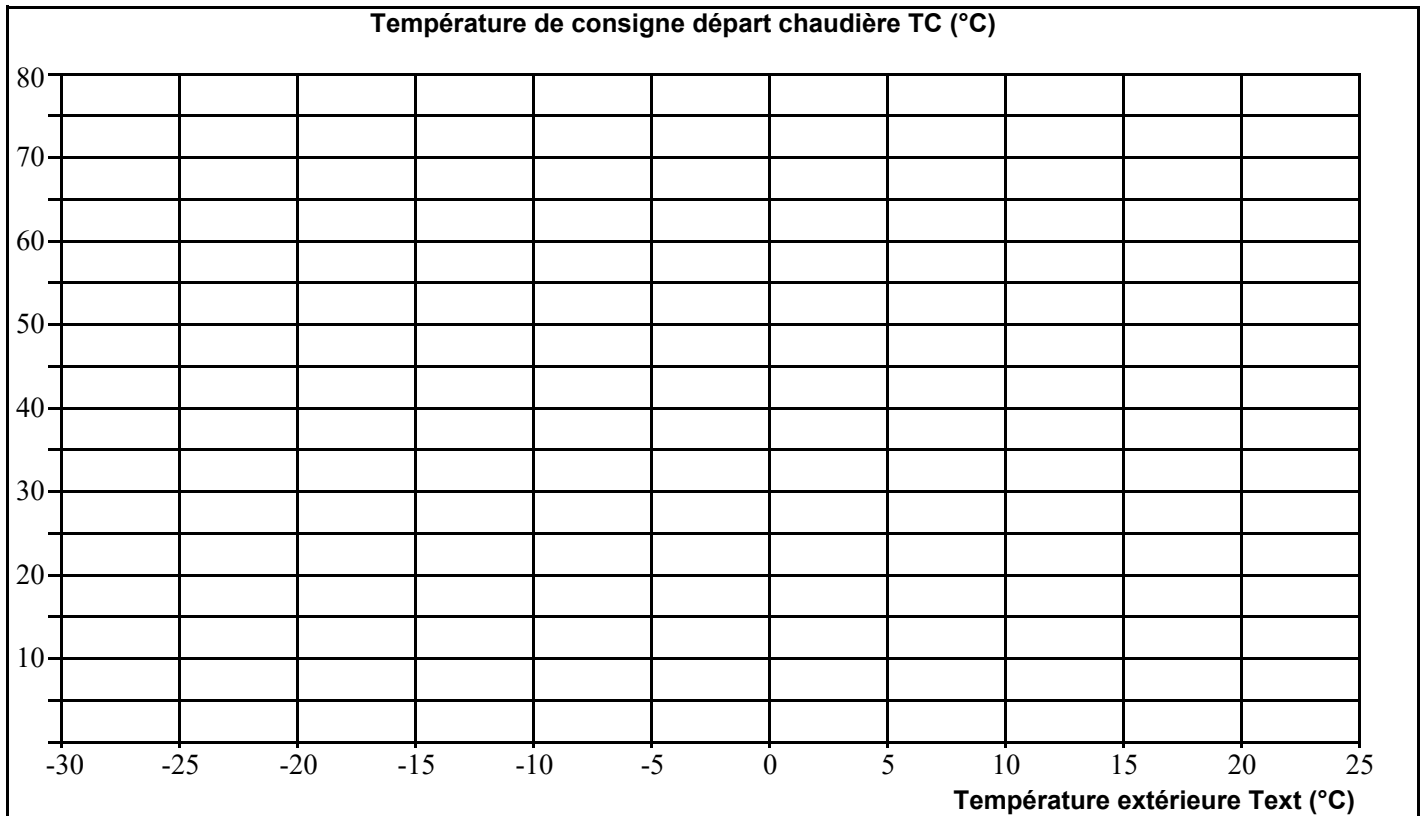


3.7.3.2 - Application radiateurs

Réglage d'usine avec un aquastat de sécurité à 100°C.
Exemple d'utilisation :



3.7.3.3 - Courbe de chauffe de l'installation



3.7.4 - Affectation de l'entrée Horloge

- En réglant le paramètre 23 à 01, on abaisse la consigne chaudière de 1/8e de sa valeur lorsque le contact entrée horloge est fermé (bornes 20-21).
- En réglant le paramètre 23 à 02, on abaisse la consigne chaudière de 1/4 de sa valeur lorsque le contact entrée horloge est fermé (bornes 20-21).
- En réglant le paramètre 23 à 03 :
 - lorsque le contact entrée horloge est ouvert (bornes 20-21), il n'y a pas d'autorisation de production d'ECS (en présence de sonde sanitaire, la surveillance hors-gel subsiste, l'anti-légionellose étant désactivée).
 - lorsque le constact entrée horloge est fermé (bornes 20-21), il y a autorisation de production d'ECS (en présence de sonde sanitaire, l'anti-légionellose est réactivée dès la fermeture du contact).

3.7.5 - Lecture des températures - Visualisation de l'état des aquastats ou thermostats raccordés

En fonctionnement normal la température de chaudière s'inscrit sur l'afficheur haut.

Les lectures ci-dessous ne sont possibles que si les paramètres 04, 06, 07 et 12 sont validés sur 01 :

Valeur souhaitée	Appui sur la Touche	Paramètre sur afficheur haut	Valeur sur afficheur bas	Unité / Signification
Etat du thermostat d'ambiance	+	TA	00	non-demande
			01	demande
Consigne chaudière	+	CC	72	
Correction de la courbe de chauffe	+	AU	03 exemple	°K Si le point en bas à droite de la valeur est allumé, la valeur est une température négative
Température extérieure	+	SE	05. exemple	°C Si le point en bas à droite de la valeur est allumé, la valeur est une température négative
Entrée horloge	+	HR	00 01	
Température sonde ECS ou	+	SS	60 exemple	°C
Etat de l'aquastat ECS			00	non-demande
			01	demande

4 - MAINTENANCE ET DÉPANNAGE

4.1 - Consultation des compteurs

Le régulateur dispose de 6 compteurs totalisant le nombre d'enclenchements des contacteurs de puissance qui s'affichent en unité de 100 enclenchements.

Valeur souhaitée	Appui sur la(les) Touche(s)	Temps d'appui	Paramètre sur afficheur haut	Valeur sur afficheur bas	Signification
Entrée dans la phase consultation des compteurs	+ et -	3 sec.	01	01	-
Contacteur K1	+	3 sec.	C1 en alternance avec 09 exemple	80 exemple	09 80 x 100 = 98 000 enclenchements du contacteur K1
Contacteur K2	+	0 sec.	C2 en alternance avec 09 exemple	88 exemple	09 88 x 100 = 98 800 enclenchements du contacteur K2
Contacteur K3	+	0 sec.	C3 en alternance avec 08 exemple	99 exemple	08 99 x 100 = 89 900 enclenchements du contacteur K3
Contacteur K4	+	0 sec.	C4 en alternance avec 09 exemple	03 exemple	09 03 x 100 = 90 300 enclenchements du contacteur K4
Contacteur K5	+	0 sec.	C5 en alternance avec 09 exemple	11 exemple	09 11 x 100 = 91 100 enclenchements du contacteur K5
Contacteur K6	+	0 sec.	C6 en alternance avec 08 exemple	59 exemple	08 59 x 100 = 85 900 enclenchements du contacteur K6
Sortie de la phase de consultation des compteurs	+ et -	3 sec.	Température de la chaudière en °C	Pression en bar	La sortie peut se faire à n'importe quel moment de la consultation

- Quand l'entrée en phase de consultation des compteurs est effective, un appui sur la touche **+** permet de remonter dans l'ordre des contacteurs
- Toute entrée dans la phase de consultation des compteurs a pour effet de remettre la permutation circulaire hebdomadaire dans l'ordre de 1 à 6, sans pour autant remettre à zéro lesdits compteurs.

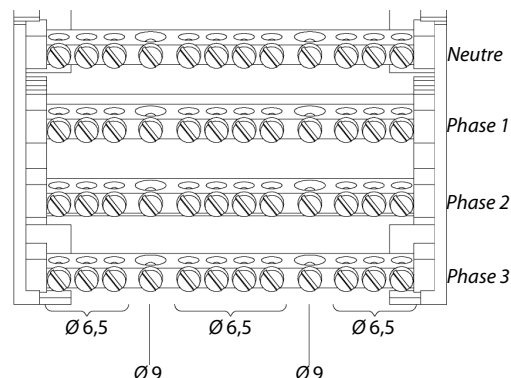
4.2 - Maintenance

Un entretien annuel de la chaudière par un professionnel qualifié est conseillé.

- La pression du circuit d'eau de l'installation fera l'objet d'une surveillance périodique (la valeur indiquée sur le manomètre ne doit pas être inférieure à 1 bar à froid).
- Après quelques jours de fonctionnement et au moins une fois par an, vérifier le serrage des connexions électriques de puissance (répartiteur, contacteurs et thermoplongeurs).

4.2.1 - Bornier répartiteur

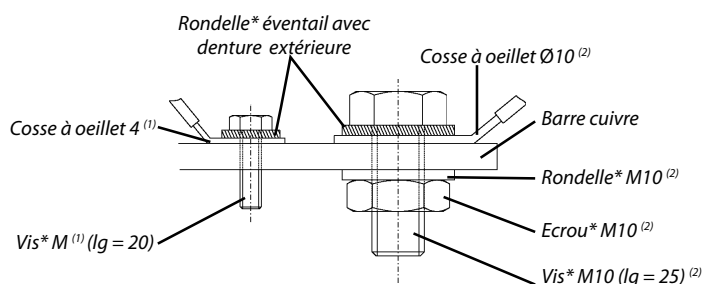
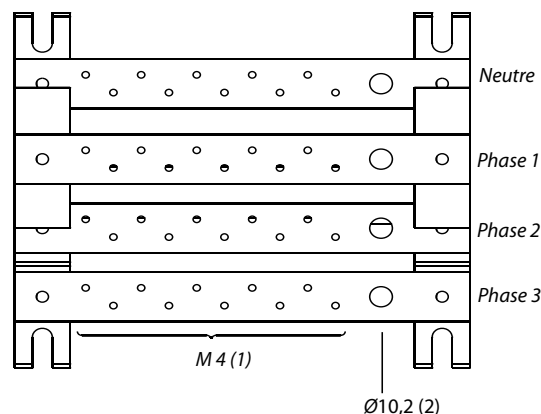
4.2.1.1 - Bornier répartiteur 125A pour Gialix 36 à 72kW



- Vérifier à la clef dynamométrique le couple de serrage des vis des raccordements Ø6,5 utilisés.
- Vérifier également ceux des Ø9 utilisés pour l'alimentation de la chaudière.

Raccordement	Couple de serrage en Newton x mètre
6,5 (M4)	2,2
9 (M5)	4,3

4.2.1.2 - Bornier répartiteur pour Gialix 120kW à Gialix 196kW



(1) : M6 pour Gialix 196 kW

(2) : Repercer à Ø12 selon la taille de la cosse

* : Avec protection anti-corrosive (zingué jaune)

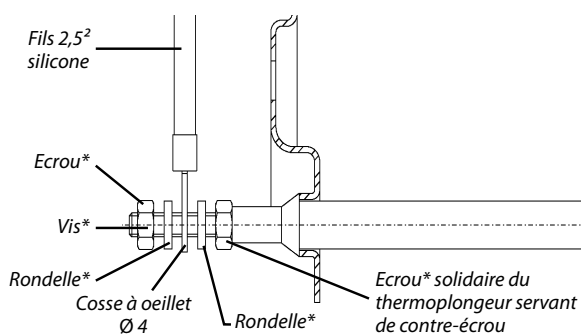
- En cas de changement de filerie ou de répartiteur, prendre soin de respecter l'ordre d'assemblage des rondelles, rondelles éventail et écrous tels que décrit ci-dessus.
- Vérifier à la clef dynamométrique le couple de serrage des écrous en prenant soin d'utiliser une contre-clef si nécessaire.

Raccordement	Couple de serrage en Newton x mètre
M4	2,2
M6	7,2
M10	45,0
M12	60,0

4.2.2 - Thermoplongeurs 18kW, 24kW et 28kW

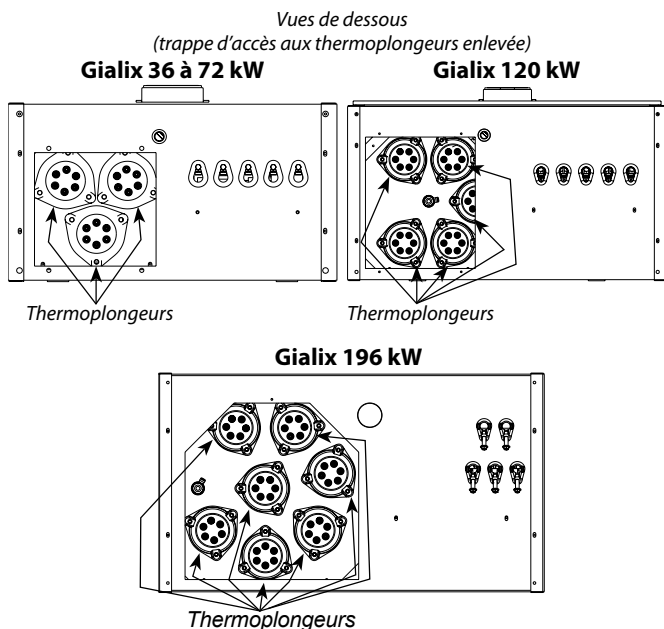
- En cas de changement des thermoplongeurs, prendre soin de respecter l'ordre d'assemblage des rondelles et écrous tel que décrit ci-dessous.
- Vérifier à la clef dynamométrique le couple de serrage des écrous en prenant soin d'utiliser une contre-clef.
- M4 pour thermoplongeur 18 et 24kW.
- M6 pour thermoplongeur 28kW.

Raccordement	Couple de serrage en Newton x mètre
M4	2,50
M6	7,50



4.3 - Entretien

- L'aquastat de sécurité (100°C) peut couper l'alimentation électrique des résistances.
 - Après avoir détecté l'origine de la panne et pour remettre en marche, appuyer jusqu'au déclic sur le bouton rouge central de l'aquastat.
 - Disjonction intempestive ou manque de puissance : il peut arriver qu'un (ou plusieurs) circuit(s) d'un (ou plusieurs) thermoplongeur(s) soit(ent) défaillant(s) (disjonction) ou coupé(s) (manque de puissance), procéder à l'échange du (ou des) thermoplongeur(s) défectueux.
- Mettre la chaudière hors tension, vidanger, déconnecter les résistances, démonter la bride et extraire le (ou les) thermoplongeur(s) montés sur joint torique :



4.4 - Défauts de fonctionnement

Le défaut de fonctionnement des sondes de températures ou du capteur de pression est signalé par le clignotement des afficheurs.

Défauts	Afficheur haut	Afficheur bas	Mode de fonctionnement de la chaudière
Capteur de pression	E clignotant	00 clignotant	• La chaudière est à l'arrêt • Le circulateur est à l'arrêt
Sonde chaudière	E clignotant	01 clignotant	• La chaudière est à l'arrêt • Le circulateur fonctionne
Sonde extérieure	E température chaudière clignotant	02 clignotant	• La chaudière passe automatiquement en mode de fonctionnement manuel avec pour consigne (TCMI + TCMA) / 2
Sonde ECS	E clignotant	03 clignotant	• La chaudière bascule automatiquement en mode chauffage
Sonde d'ambiance	E clignotant	04 clignotant	• La chaudière passe automatiquement en mode de fonctionnement sans contrôle d'ambiance
Manque de pression (en-dessous de 0,3 bar)	-	02	• La chaudière est à l'arrêt • Remplir à nouveau l'installation pour faire remonter la pression à une valeur supérieure à 0,5 bar

4.5 - Sondes de température

4.5.1 - Sonde chaudière (SC) et Sonde ECS (SECS)

Valeurs ohmiques (10kΩ à 25°C)

Temp.°C	R Ohms	Temp.°C	R Ohms
-40	412135	31	7686
-39	383178	32	7364
-38	356477	33	7057
-37	331840	34	6765
-36	309092	35	6486
-35	288075	36	6221
-34	268645	37	5968
-33	250672	38	5727
-32	234035	39	5498
-31	218627	40	5279
-30	204347	41	5069
-29	191106	42	4870
-28	178821	43	4679
-27	167415	44	4497
-26	156821	45	4323
-25	146974	46	4157
-24	137818	47	3999
-23	129298	48	3847
-22	121367	49	3702
-21	113980	50	3563
-20	107095	51	3430
-19	100675	52	3303
-18	94686	53	3182
-17	89097	54	3065
-16	83876	55	2954
-15	78999	56	2847
-14	74439	57	2745
-13	70175	58	2647
-12	66185	59	2553
-11	62450	60	2463
-10	58952	61	2376
-9	55673	62	2293
-8	52600	63	2214
-7	49718	64	2137
-6	47013	65	2064
-5	44474	66	1994
-4	42090	67	1926
-3	39850	68	1861
-2	37744	69	1799
-1	35763	70	1739
0	33900	71	1681
1	32147	72	1626
2	30496	73	1573
3	28941	74	1522
4	27475	75	1472
5	26094	76	1425
6	24791	77	1379
7	23562	78	1336
8	22402	79	1293
9	21306	80	1253
10	20272	81	1213
11	19294	82	1176
12	18370	83	1139
13	17496	84	1104
14	16669	85	1070
15	15887	86	1038
16	15146	87	1006
17	14445	88	976
18	13781	89	947
19	13151	90	919
20	12555	91	891
21	11989	92	865
22	11452	93	840
23	10943	94	815
24	10459	95	792
25	10000	96	769
26	9564	97	747
27	9150	98	725
28	8756	99	705
29	8381	100	685
30	8025		

4.5.2 - Sonde extérieure (SExt)

Temp. °C	Résistance Ω	Temp. °C	R Ohms Ω
-30	171 800	8	24 947
-29	161 817	9	23 853
-28	152 994	10	22 800
-27	144 697	11	21 819
-26	136 894	12	20 879
-25	129 800	13	19 986
-24	122 646	14	19 137
-23	116 145	15	18 300
-22	110 025	16	17 565
-21	104 261	17	16 839
-20	98 930	18	16 151
-19	93 713	19	15 500
-18	88 888	20	14 770
-17	84 339	21	14 168
-16	80 047	22	13 590
-15	76 020	23	13 039
-14	72 174	24	12 514
-13	68 564	25	12 000
-12	65 153	26	11 535
-11	61 930	27	11 079
-10	58 880	28	10 645
-9	56 004	29	10 231
-8	53 280	30	9 804
-7	50 702	31	9 460
-6	48 263	32	9 101
-5	45 950	33	8 759
-4	43 769	34	8 434
-3	41 699	35	8 054
-2	39 739	36	7 749
-1	37 881	37	7 456
0	36 130	38	7 176
1	34 453	39	6 909
2	32 871	40	6 652
3	31 371	41	6 408
4	29 948	42	6 173
5	28 600	43	5 947
6	27 317	44	5 731
7	26 101	45	5 522

4.5.3 - Sonde ambiance (SA)

Temp. (°C)	Résistance R (kOhms)
-10	56,202
-5	42,894
0	33,024
5	0,000
6	0,000
7	0,000
8	0,000
9	0,000
10	0,000
11	0,000
12	0,000
13	0,000
14	0,000
15	0,000
16	0,000
17	0,000
18	0,000

19	0,000
20	0,000
21	0,000
22	0,000
23	0,000
24	0,000
25	10,000
30	8,045
35	6,514
40	5,306

5 - LISTE DES PIÈCES DÉTACHÉES

Désignation	Référence	Gialix				
		36 MA	48 MA	72 MA	120 MA	196 MA
Côté habillage	B4484773	1	1	1	-	-
	B4484777	-	-	-	1	-
	B4484913	-	-	-	-	1
Façade	B4484725	1	1	1	-	-
	B4484786	-	-	-	1	-
	B4484914	-	-	-	-	1
Tableau de commande	B1758741	1	1	1	1	1
Klixon 100°	B1239012	1	1	1	1	-
Sécurité 110°	B1238802	-	-	-	-	1
Soupape 3 bars	B1239094	1	1	1	1	1
	B1243849	-	-	-	-	1
Pressostat eau	B1243546	1	1	1	1	1
Thermoplongeur 18kW	B1243650	2	-	-	-	-
Thermoplongeur 24kW	B1243626	-	2	3	5	-
Thermoplongeur 28kw	B1243830	-	-	-	-	7
Contacteur tripolaire 27A	B1243629	2	2	3	5	-
Contacteur tripolaire 30A	B1243847	-	-	-	-	7
Porte fusible	B1243146	1	1	1	1	1
Fusible 4A 5x20	B1243147	1	1	1	1	1
Afficheur	B1943599	1	1	1	1	1
Carte électronique C1	B1943600	1	1	1	1	1
Sonde de température chaudière	B1243534	1	1	1	1	1
Sonde extérieure	B1244401	1 (option)	1 (option)	1 (option)	1 (option)	1 (option)
Sonde ballon Lg 3m	B1243578	1 (option)	1 (option)	1 (option)	1 (option)	1 (option)
Bornier de commande	B1243625	1	1	1	1	1
Bornier répartiteur de puissance	B1243631	1	1	1	-	-
	B4991047	-	-	-	1	-
	B4994370	-	-	-	-	1
Câblage de commande	B1943628	1	1	1	-	-
	B1943642	-	-	-	1	-
	B4994369	-	-	-	-	1
Câblage de puissance	B1243627	2	2	3	-	-
	B1243633	-	-	-	5	-
	B4994368	-	-	-	-	1

Nota : Disponibilité des pièces détachées :

Les pièces détachées équipant nos produits sont tenues à disposition pendant 10 ans, à compter de la date d'arrêt de fabrication en série, sauf évènement indépendant de notre volonté.

6 - GARANTIE

- La cuve est garantie contre le percement pour une période de **vingt (20) ans** (pour les corps de chauffe en fonte) et de **trois (3) ans** (pour les corps de chauffe en acier. Période qui débute à la date de mise en service si retour du bon de garantie au constructeur, ou, à défaut, la date de fabrication de l'appareil qui fait référence. Le percement de la cuve entraîne le remplacement de l'appareil complet.
- Les autres pièces détachées (voir liste jointe) sont garanties pour une période de **deux (2) ans** à compter de la date de mise en service si retour du bon de garantie au constructeur, ou, à défaut, c'est la date de fabrication de l'appareil qui fait référence.

L'appareil est garanti contre tout vice de fabrication, à la condition expresse qu'il ait été installé par un professionnel qualifié suivant nos notices techniques, la norme C 15-100 pour ce qui est des raccordements électriques, et le DTU plomberie 60-1 additif 4 (eau chaude) pour ce qui est de l'eau sanitaire.

La défaillance d'un composant ne justifie en aucun cas le remplacement de l'appareil.

La garantie se limite à la fourniture des composants que nous aurons reconnus défectueux d'origine.

Si nécessaire, la pièce ou le produit devront être retournés au fabricant mais seulement après accord préalable de nos services techniques.

Les frais de main d'oeuvre, de port, d'emballage et de déplacement resteront à charge de l'utilisateur. La réparation d'un appareil ne peut en aucun cas donner lieu à indemnité.

La garantie de la (des) pièce(s) de remplacement cesse en même temps que celle de l'appareil.

La garantie ne s'applique qu'à l'appareil et à ses composants, à l'exclusion de tout ou partie de l'installation externe à l'appareil : électrique ou hydraulique.

La garantie ne s'applique pas en cas d'absence, d'insuffisance ou de mauvais entretien de l'appareil.

Un entretien régulier de l'appareil est indispensable pour assurer une utilisation pérenne et un fonctionnement durable. Cet entretien doit être assuré par un professionnel qualifié. A défaut la garantie ne pourra s'appliquer.

Un appareil présumé à l'origine d'un sinistre doit être maintenu en lieu et place, sans intervention ultérieure à ce sinistre.

6.1 - Limites de garantie

6.1.1 - Généralités

La garantie n'assure pas la couverture d'un défaut ou les dommages occasionnés par des situations et des événements tels que :

- Mauvais usage (autre que domestique), abus, négligence, mauvaise manutention ou mauvais stockage.
- Mauvaise installation ou installation qui ne respecte pas les instructions citées dans la notice d'installation et d'utilisation ou les règles de l'art.
- Insuffisance d'entretien.
- Modifications ou transformations apportées au matériel.
- Impact d'objets étrangers, incendie, tremblement de terre, inondation, foudre, gel, grêle, ouragan et toute autre catastrophe naturelle...
- Mouvement, distorsion, effondrement ou affaissement du terrain ou de la structure où le produit est installé.
- Toute autre cause où il n'est pas question de défauts du produit.

La chaudière n'est pas garantie contre:

- Variation de couleur de l'appareil ou les dommages occasionnés par la pollution de l'air, ni l'exposition aux produits chimiques ou l'altération due aux intempéries.
- La salissure, la crasse, les tâches, la rouille, la graisse ou les tâches qui ont brûlé naturellement à la surface de l'appareil.

6.1.2 - Cas d'exclusion de garantie non limitatifs

6.1.2.1 - Usages

Cas (non limitatifs) d'exclusion de la garantie :

- Alimentation avec une eau autre que l'eau froide sanitaire telle qu'une eau de pluie, de puits..., ou de l'eau froide sanitaire présentant des critères d'agressivité particulièrement anormaux et non en conformité avec les règles nationales et normes en vigueur (DTU 60-1 additif 4 eau chaude).
- Mise sous tension de l'appareil sans remplissage préalable (chauffe à sec).
- Manque d'eau ou mauvaise purge d'air de l'appareil.
- Présence de boues ou autres corps étrangers dans l'eau.

6.1.2.2 - Manutention

Cas (non limitatifs) d'exclusion de la garantie :

- Dégâts divers occasionnés par des chocs ou chutes au cours des manipulations après livraison usine.
- Détérioration de l'appareil consécutive à une manutention non conforme aux prescriptions de la notice technique.

6.1.2.3 - Emplacement

Cas (non limitatifs) d'exclusion de la garantie :

- Positionnement dans un endroit soumis au gel ou aux intempéries.
- Positionnement de l'appareil non conforme aux prescriptions de la notice technique.
- Installation de l'appareil sur un mur ne permettant pas de supporter le poids de l'appareil en eau.
Les frais engendrés par des difficultés d'accès ne peuvent pas être imputés au fabricant.

6.1.2.4 - Raccordements électriques

Cas (non limitatifs) d'exclusion de la garantie :

- Raccordement électrique défectueux, non conforme aux normes nationales d'installation en vigueur.
- Non respect des schémas de raccordement prescrits dans la notice technique.
- Alimentation électrique présentant des sur-tensions ou sous-tensions importantes.
- Non respect des sections de câblage d'alimentation.
- Absence ou insuffisance de protection électrique en amont de l'appareil (fusible / disjoncteur, mise à la terre...).
- Dégâts et dommages consécutifs à la neutralisation de l'aquastat de sécurité, ou à la non-installation d'un aquastat de sécurité adapté dans le cas d'un plancher chauffant.

6.1.2.6 - Accessoires

La garantie ne couvre pas les défauts résultants :

- de l'installation d'accessoires non conformes à nos préconisations,
- de l'utilisation d'accessoires autres que ceux que nous fournissons.

6.1.2.7 - Entretien

Cas (non limitatifs) d'exclusion de la garantie :

- Non entretien de l'appareil.
- Entartrage anormal des éléments chauffants, des organes de sécurité.
- Non emploi de pièces détachées d'origine constructeur.
- Carrosserie et enveloppe soumises à des agressions extérieures.



www.auer.fr

Site Industriel et de développement

Rue de la République

CS 40029

80210 Feuquières-en-Vimeu

Service pièces détachées

Tél. : 03 22 61 21 21

Fax : 03 22 61 33 35

E-mail : pieces@auer.fr

Service technique*

E-mail : sav@auer.fr

**assistance technique réservée aux professionnels*