

Adaptateur pour moulure et gaine ICT

Permet une protection IP2XD entre les distributeurs de colonne électrique et les raccordements des dérivations individuelles.

REFERENCE : SEIFEL 80642

Spécification technique : HN 62-S-35

NOTICE D'INSTALLATION

Il est conseillé de lire soigneusement et entièrement la notice avant de procéder à l'installation du matériel.

CARACTERISTIQUES GENERALES :

Dimensions extérieures – Caractéristiques mécaniques :

- 71 (L) X 74 (l) x 65 (H) en mm

IK 09 : En réhabilitation, les adaptateurs peuvent être posés en apparent dans la cage d'escalier.

Capacités de passage de câble :

- De 10 à 35 mm² aluminium,
- De 6 à 25 mm² cuivre,

Domaine d'application :

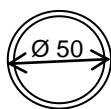
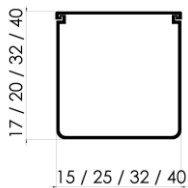
Ce produit est utilisé principalement pour réaliser un raccordement et degré de protection IP2XD entre les entrées de câbles des distributeurs de colonnes électriques et les moulures anciennes, actuelles ou gaines ICT Ø 50mm.

NOTE: Ce matériel doit être installé par du personnel compétent et familier tant avec l'équipement électrique qu'avec les règles de consignation. Cette notice ne peut en aucun cas se substituer à tout stage, ou expérience relevant des consignes de sécurité.

IMPORTANT : S'assurer que les règles d'exploitation sont respectées et notamment les prescriptions de la NF C14-100. Cette notice ne concerne que les principales étapes de l'installation du matériel sur des câbles hors tension. Les montages sous tension sont effectués sous la responsabilité du donneur d'ordre, dans le respect des règles en vigueur, notamment celles des CET-BT et des instructions UTE 18-510.

DISPOSITIONS CONSTRUCTIVES PARTICULIERES:

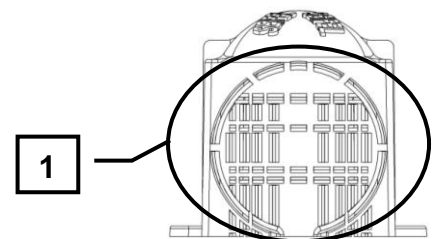
Adaptation pour moulures et gaines ICT (Zone sécable) **1** :



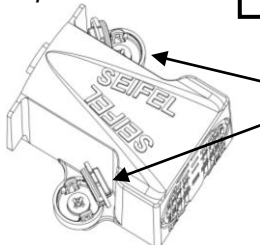
Compatible avec les moulures anciennes et actuelles,

- largeur : 15 / 25 / 32 / 40
- Hauteur : 17 / 20 / 32 / 40

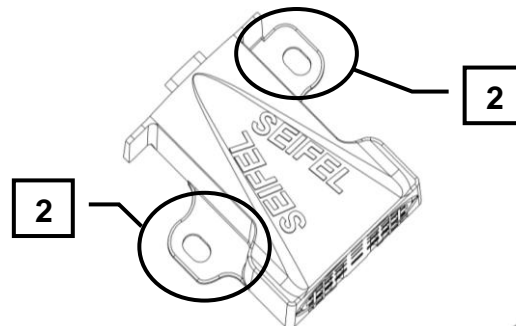
ainsi qu'avec les gaines ICT Ø 50mm.



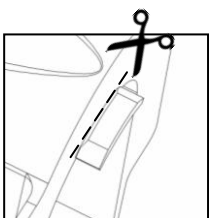
Adaptateur scellable **2** :



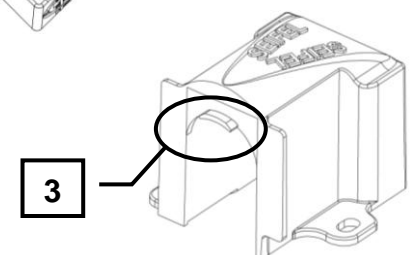
Pattes de fixation pouvant toutes deux accueillir un cache vis scellable.



Mise en place de l'adaptateur **3** :

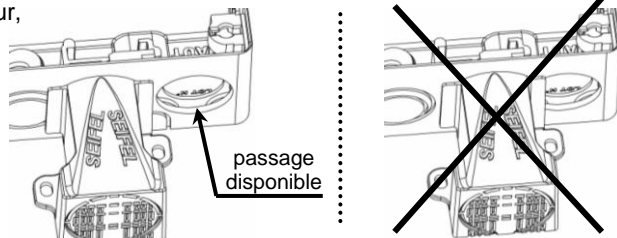


Languette de centrage sécable permettant le bon positionnement de l'adaptateur par rapport aux arrivées de gaines conventionnelles.

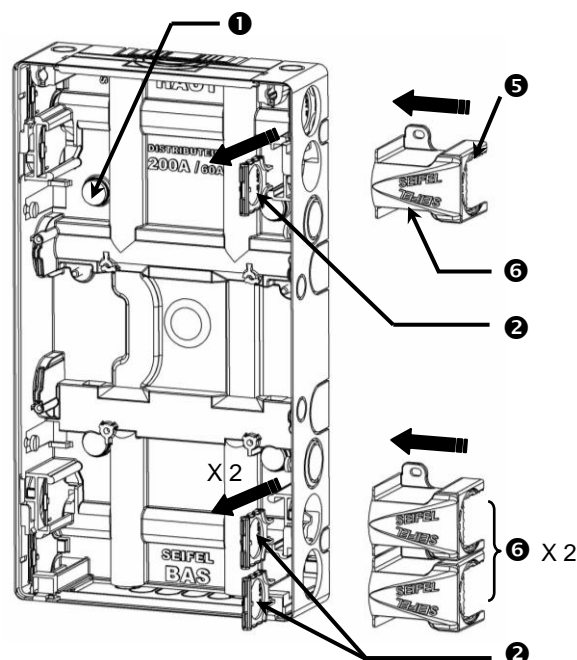
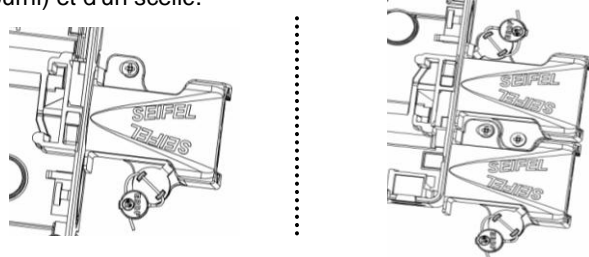


1 – INSTALLATION DES ADAPTATEURS :

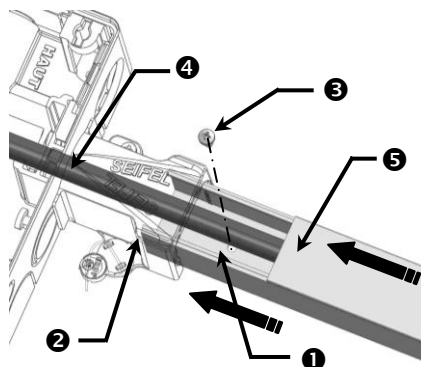
- ❶ Après fixation du distributeur d'arrivé ou de niveau, retirer l'ensemble de l'obturateur ❷,
- ❸ Utiliser de préférence, les entrées de gaine situées sous les barreaux support de CPF,
- ❹ Les entrées de gaine situées aux extrémités du distributeur restent accessibles après la mise en place des barreaux support de CPF,
- ❺ Couper les liens sécables aux dimensions de la moule ou gaine ICT Ø 50,
- ❻ ⚠ Placer correctement les adaptateurs seuls, jusqu'à leur blocage en translation verticale, afin de garder l'espace nécessaire pour un futur adaptateur,



- ❼ Fixer l'adaptateur aux 2 points de fixation à l'aide de 2 chevilles, 2 vis, d'un cache vis (fourni) et d'un scellé.



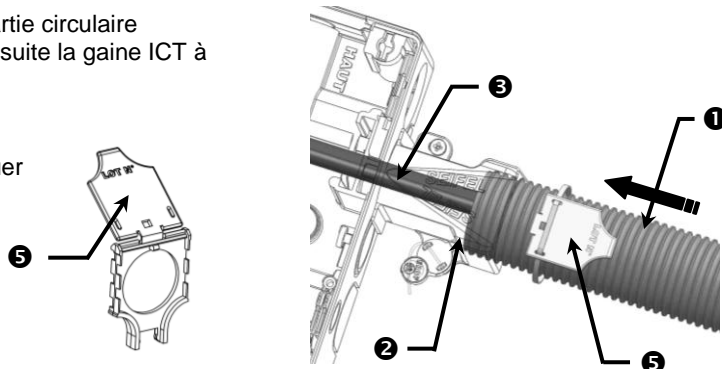
2 – RACCORDEMENT DERIVATION INDIVIDUELLE AVEC MOULURES :



- ❶ Mettre en place la moule en l'insérant dans la partie prédécoupée de l'adaptateur jusqu'en butée ❷, ou de 25mm dans le cas d'une moule inférieur à 40mm de largeur.
- ❸ Fixer ensuite la moule à l'aide de chevilles et vis (non fournies),
- ❹ Réaliser le raccordement des dérivation individuelles,
- ❺ Refermer la moule en l'insérant dans l'adaptateur jusqu'à la butée ❷, ou de 25mm dans le cas d'une moule inférieur à 40mm de largeur pour obtenir une protection IP 2XD.

3 – RACCORDEMENT DERIVATION INDIVIDUELLE AVEC GAINES ICT Ø50 :

- ❶ Mettre en place la gaine ICT Ø 50 en l'insérant dans la partie circulaire prédécoupée de l'adaptateur jusqu'en butée ❷. Fixer ensuite la gaine ICT à l'aide de collier (non fourni),
- ❸ Réaliser le raccordement des dérivation individuelles,
- ❹ Détacher la partie repérage ❺ de l'obturateur pour effectuer l'identification de la dérivation (à fixer par collier sur la gaine à l'extérieur du distributeur).



4 – DEPOSE EN FIN DE VIE

En fin de vie, l'adaptateur est facilement démontable à l'aide d'outils traditionnels et chaque élément peut être isolé. Les pièces en matériau synthétique sont identifiées d'une marque de leur famille d'appartenance pour permettre un tri éventuel avant recyclage.