

**Utilisation :** Ces matériels permettent la coupure du réseau (fonction C400) ou l'alimentation et la protection, à l'aide de fusibles 200A maxi (fonction P200), d'un branchement collectif ou individuel d'un client du BPS. Ils se montent exclusivement sur les jeux de barres MICHAUD et dans toutes les enveloppes 450 et 600.

**Capacité :** Neutre et phase de 50<sup>2</sup> à 240<sup>2</sup>.

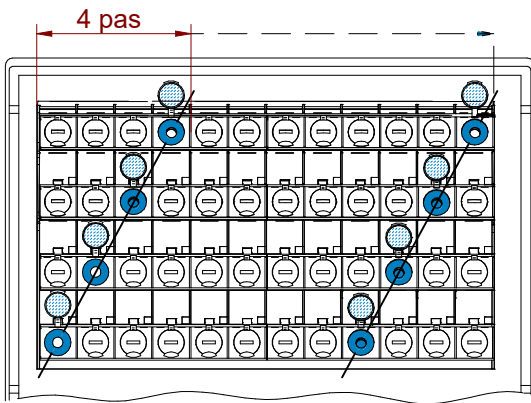
**CET / BT :** Dans le cas d'un travail sous tension, respecter le CET / BT.

**Configuration d'installation :** Respecter les exigences du service de distribution.

**Outils nécessaires :** Une clé triangle de 11mm  
Un couteau d'électricien  
Une poignée de manoeuvre isolée  
Une clé dynamométrique à douille 6 pans Hc6 (isolée)

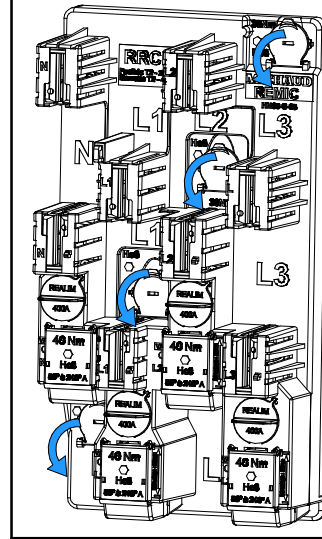
**MONTAGE**

**Etape 1: préparation du jeu de barres**



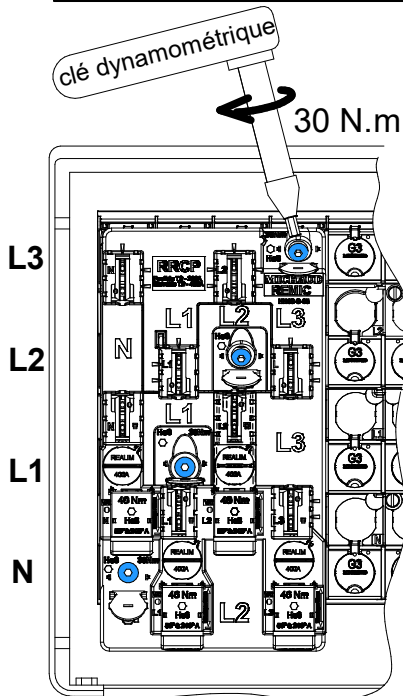
Sur le jeu de barres installé (450 ou 600), ouvrir en diagonale les 4 pôles à l'endroit souhaité de pose du RRCP ou du RRC. Les autres capots en dessous et au-dessus de la diagonale **doivent rester fermés**.  
Si l'installation de 2 RRCP ou RRC est souhaitée, installer un RRCP ou RRC à chaque extrémité du jeu de barres.

**Etape 2 : préparation du RRCP ou RRC**



Ouvrir les 4 capuchons qui correspondent aux 4 pôles afin d'accéder aux vis de fixation.

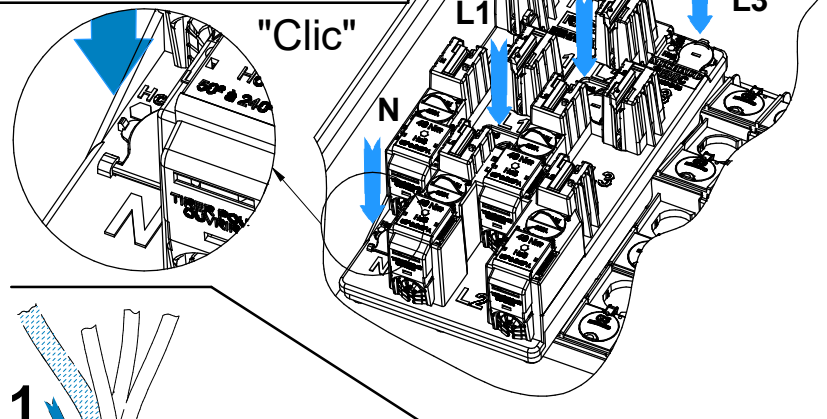
**Etape 3: Fixation au jeu de barres**



- Placer le RRCP ou le RRC sur le jeu de barres.
- Prévisser les 4 vis Hc6 en commençant par la phase 3 en haut à droite.
- Serrer les 4 vis Hc6 (30 N.m).
- Vérifier le serrage

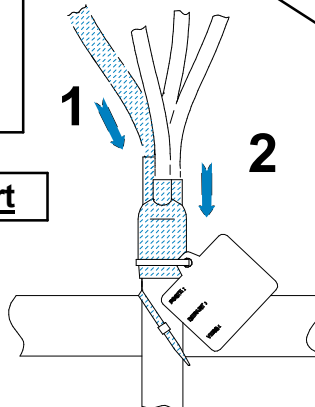
**Etape 4: Fermeture des capuchons du produits**

Après avoir fixé le produit sur le jeu de barre, refermer **tous** les capuchons des vis de fixation.



**Etape 5 : Préparation et câblage du départ**

Couper le câble en conservant une longueur suffisante pour le conformage des conducteurs. Dégainer le câble au plus près du système de bridage.

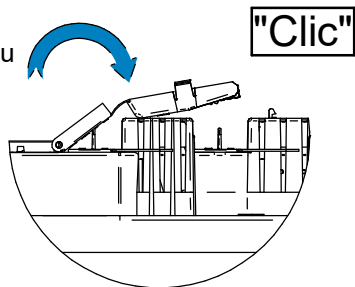


Isoler le conducteur neutre et la tête de câble comme à l'usage. Brider le câble avec un collier de serrage.

Remplir l'étiquette au stylo bille ou indélébile et la fixer sur le câble à l'aide du collier.

## Etape 6 : Câblage des bornes

Ouvrir les capots des différents poles du RRCP ou du RRC.

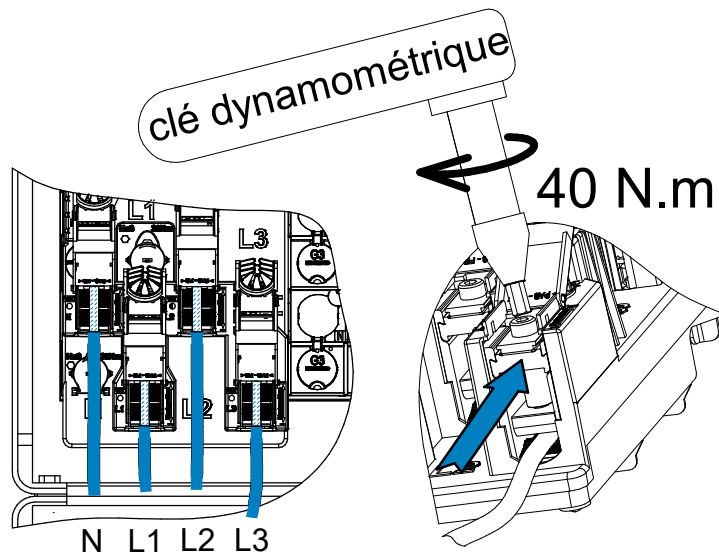


Lors du câblage toujours commencer par connecter le neutre en premier puis les phases dans l'ordre.

Conformer les conducteurs pour qu'ils se trouvent dans l'axe de la borne et les couper à longueur.

Les dénuder sur 40mm. Introduire à fond les conducteurs dans les bornes.

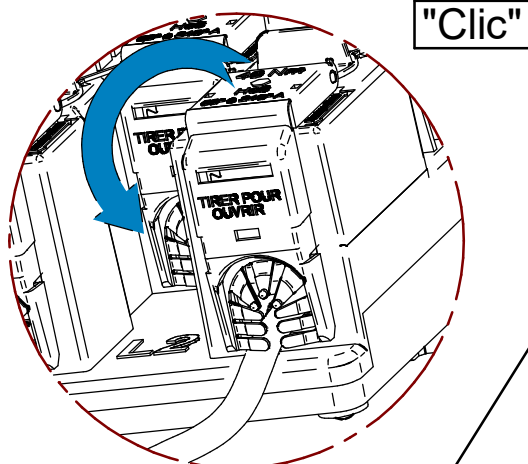
Vérifier leur bon positionnement. Bien que le brossage sous graisse ne soit pas nécessaire, l'effectuer si l'âme semble en mauvais état.



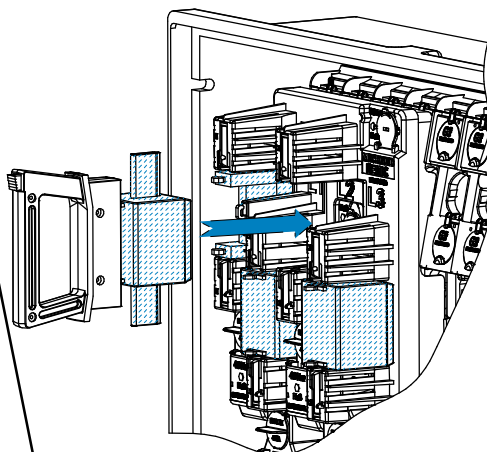
Prendre les coulisses dans les sachets et les introduire dans les profils en U. Serrer les vis sans tête à la clé dynamométrique 6 pans de 6 mm jusqu'à 40Nm.

En cas de démontage et de réutilisation serrer de nouveau les vis à 40Nm.

## Etape 7 : A la fin du câblage fermer les capots de protection IP



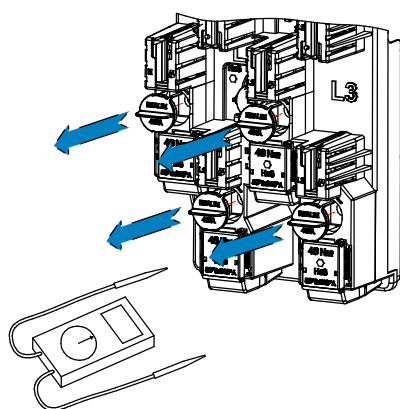
## Etape 8 : Mise en place des barrettes T2 ou des fusibles T2 (200A MAXI):



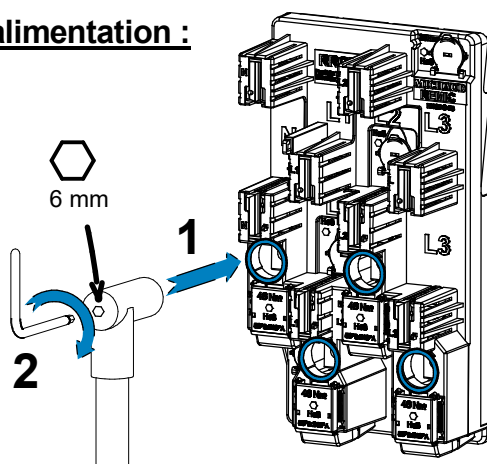
Installer en premier la barrette sur le neutre puis les fusibles sur les autres pôles à l'aide d'une poignée de manoeuvre isolée.

**Méthode de pose :** Commencer à introduire les couteaux dans la partie isolée des mâchoires. Ensuite enfoncer les couteaux jusqu'à ce que la poignée soit en butée sur les plastiques.

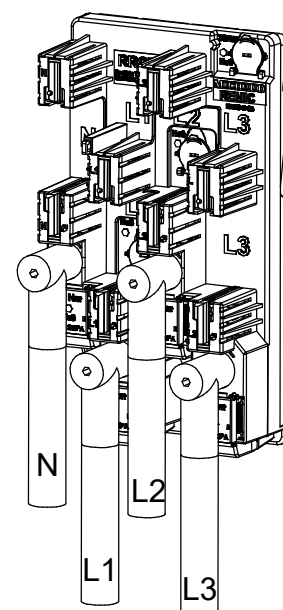
## Mise en place de la réalimentation :



Retirer les 4 capots de réalimentation. Effectuer les mesures électriques nécessaires.



Introduire la prise de réalimentation M12 et la visser en position verticale à l'aide d'une clé 6 pans de 6 mm au couple préconisé de 18 N.m.



**En cas d'avarie :** Merci de conserver le produit pour expertise.

**Elimination du produit en fin de vie :** Se renseigner auprès du distributeur d'énergie pour la conduite à tenir.