



animeo IB+

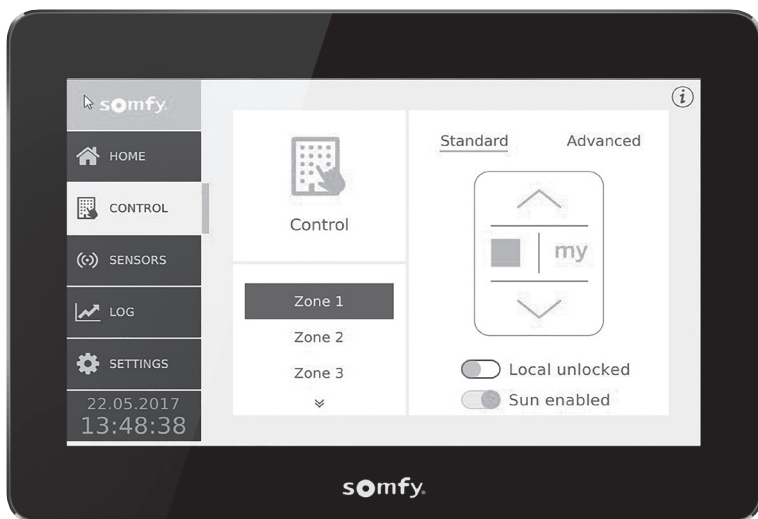
4 Zone/8 Zone TouchBuco™

Návod k instalaci
Installationsvejledning
Gebrauchsanweisung

Installation guide
Guía de instalación
Asennusohjeet

Notice d'installation
Guida all'installazione
Montagehandleiding

Installasjonsanvisninger
Instrukcja instalacji
Installationsanvisningar



Ref. 1860254/1860255

A

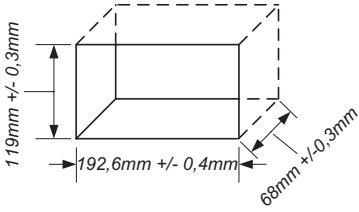
[1]



[2]



[3]

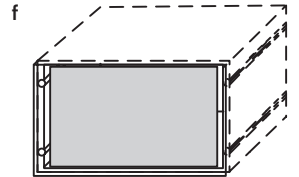
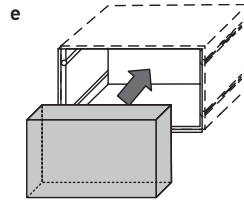
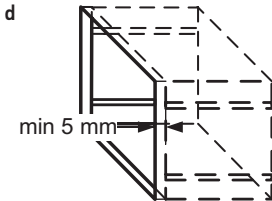
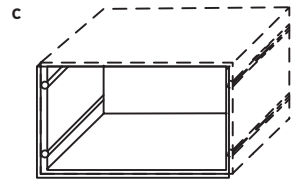
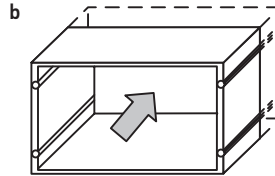
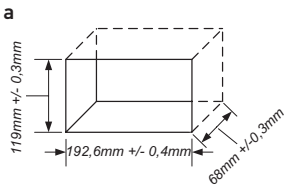


[4]



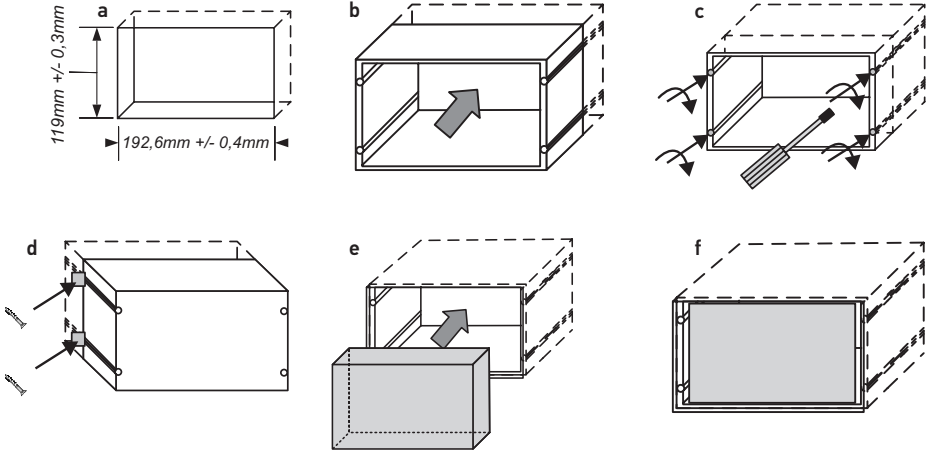
B

[1]

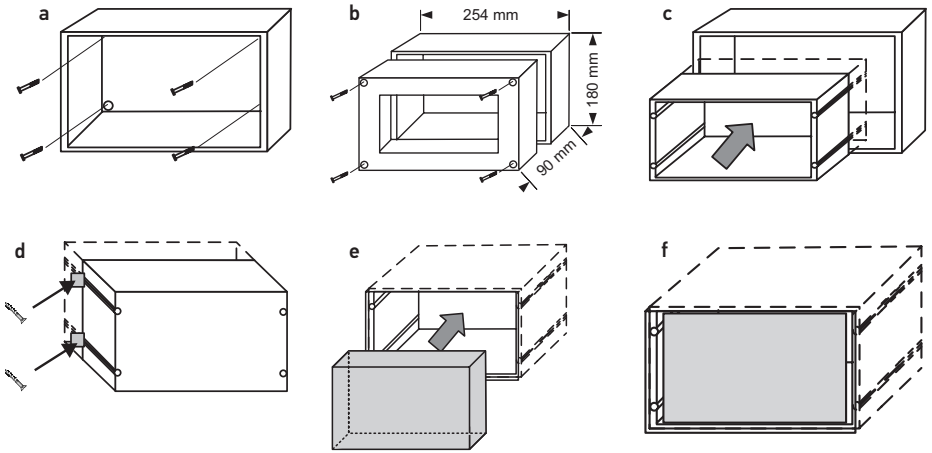


B

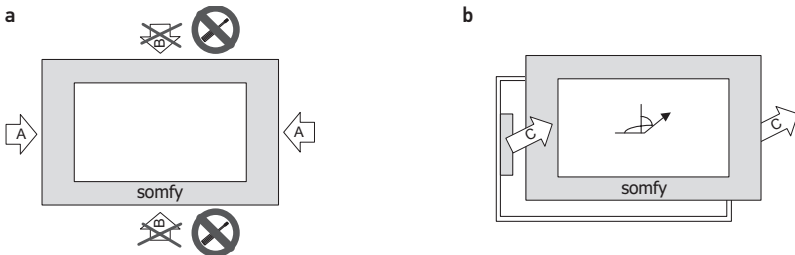
[2]



[3]

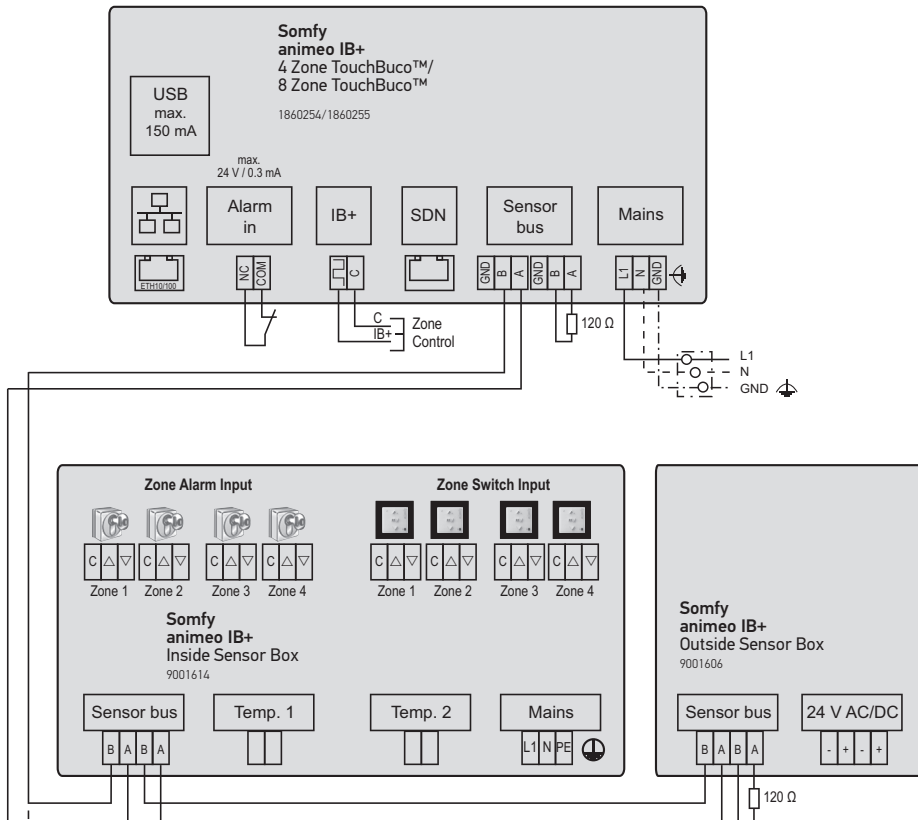


[4]



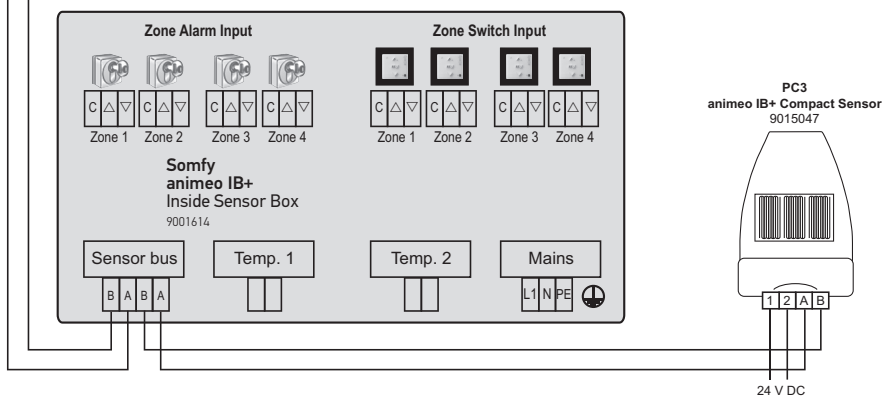
C

[1]



⚠ For further details regarding connection and sensors please refer to the corresponding device manual.

[2]



⚠ Před zahájením instalace si prosím přečtěte a dodržujte následující pokyny. Nesprávně provedená instalace může přivodit závažná poranění. Instalaci výrobku musí provést kvalifikovaný elektrikář. Společnost SOMFY nelze činit zodpovědnou za jakékoli vady, újmy na zdraví či škody způsobené v důsledku nedodržení těchto pokynů. Uchovejte si prosím tyto pokyny i pro pozdější použití.

A VYOBRAZENÍ

- [1] animeo IB+ 4 Zone/8 Zone TouchBuco™ (obj. č. 1860254/1860255).
- [2] animeo IB+ Flush Mounting Box (ref. 9019837) – závazné.
- [3] Izolační deska Styrofoam brání pronikání nečistot dovnitř mechanismu animeo IB+ Flush Mounting Box. Je dodávána společně s animeo IB+ Flush Mounting Box.
- [4] animeo IB+ Surface Mounting Box (obj. č. 9019838) – volitelné.

B MONTÁŽ

Zvolte optimální umístění: velký a rovný povrch.

- [1] Zasad'te TouchBuco™ do zdi a použijte IB+ Flush Mounting Box.
- [2] Zasad'te TouchBuco™ do otvoru ve zdi nebo do dvířek elektrické skříňky a použijte IB+ Flush Mounting Box.
- [3] Namontujte TouchBuco™ na zeď a použijte IB+ Surface Mounting Box.
- [4] Odstraňte TouchBuco™.

⚠ **Aby se dovnitř mechanismu IB+ Flush Mounting Box nedostaly nečistoty, použijte styrofoamovou izolační desku.**

⚠ **Montáž na dvojitou zeď nebo na tenkou stěnu (např. na dveře skříňky): Aby bylo zajištěno spolehlivé mechanické upevnění TouchBuco™, je nutné rám pevně zajistit pomocí šroubů k montáži skříňky na stěnu.**

- Minimální vzdálenost mezi TouchBuco™ a ovládním pohonu s rádiovou deskou: 50 mm
- Minimální vzdálenost mezi IP kabelem a ovládním pohonu s rádiovou deskou: 50 mm
- Mezi dálkovým ovladačem a ovládním pohonu s rádiovou deskou v elektrické skříňce se nesmí nacházet stěna
- Použijte nejkratší možný IB+ kabel

C ELEKTRICKÉ ZAPOJENÍ

- [1] Zapojovací schéma IB+ TouchBuco™ s Outside Sensor Box i Inside Sensor Box.
 - [2] Alternativní zapojovací schéma IB+ TouchBuco™ s Compact Sensor a Inside Sensor Box.
- ⚠ *Další informace týkající se zapojení a senzorů naleznete v manuálu k příslušnému zařízení.*

⚠ **Připojení k hlavní elektrické síti mimo IB+ Flush Mounting Box nebo použití stíněného konektoru!**

D KONFIGURACE

Uvedení IB+ TouchBuco™ do provozu je plně řízeno pomocí softwaru. Provádějte dané kroky a potřebujete-li pomoc, klikněte na ikonu „i“ v pravém horním rohu displeje.

⚠ **Pro provádění aktualizací softwaru použijte prosím USB port, který se nachází na zadní straně dotykového ovladače pro řízení budov IB+ (TouchBuco™). (Používejte pouze USB flash disk s kapacitou paměti alespoň 2 GB.)**

Baterie, která se nachází ve výrobku, je navržena tak, aby vydržela po celou dobu životnosti výrobku. Není tedy určena k výměně. Následující pokyny pro řádné odstraňování a likvidaci baterií na konci životního cyklu výrobku jsou určeny jen pro kvalifikované elektrikáře:

- Vypněte přívod energie a výrobek rozeberte
- Vyšroubujte šrouby a odstraňte kryt
- Odstraňte vybitou baterii a náležitě ji zlikvidujte (typ baterie: CR 2032)



Baterie nebo akumulátory je třeba oddělit od dalšího druhu odpadu a nechat zrecyklovat ve vhodném sběrném středisku nacházejícím se v místě vašeho bydliště.

VODIČ

Připojení k ...	Vodiče	Kroucené páry	Max. vzdálenost
100-230 V AC	3 × 0,75 mm ² / 18 AWG	-	
Výstražné upozornění v	Min.: 2 × 0,6 mm / 22 AWG Max.: 2 × 0,8 mm / 20 AWG	-	150 m / 500 stop
Senzor sběrnice	Min.: 2 × 0,6 mm / 22 AWG Max.: 2 × 0,8 mm / 20 AWG	Vyžadováno	500 m / 1 650 stop
IB+ sběrnice	Min.: 2 × 0,6 mm / 22 AWG Max.: 2 × 0,8 mm / 20 AWG	Doporučeno	1 000 m / 3 300 stop

Ovladač pro řízení budov „TouchBuco™“ je provozní elektronický ovladač, který se montuje samostatně.

- Třída A – kontrolní funkce
- Typ 1 – úkon
- Imisní stupeň: 2
- Jmenovité impulzní napětí: 2,5 kV
- Způsob připojení neodnímatelného kabelu: nepředpokládá se výměna
- EMC test rušivého vyzařování: $U_{AC} = 230 \text{ V AC}$ $I_{AC} = 60 \text{ mA}$ (EN 55022 Třída B – rušivé vyzařování)

PARAMETRY

animeo IB+ 4 Zone/8 Zone TouchBuco™	obj. č. 1860254/1860255
Napájecí napětí	100–230 V AC / 50/60 Hz
Vnější ochrana proti přepětí	16 A pojistka – vyžadováno
Odběr proudu v pohotovostním režimu (IEC 62301)	36 mA @ 230 V AC
Odběr proudu v pohotovostním režimu (IEC 62301)	3,5 W @ 230 V AC
Svorky	Zásuvné pružinové kontakty
Napájecí napětí čidla sběrnice – výstup	SELV, 16 V DC ---
Napájecí napětí – vstup alarmu	Za běžných okolností uzavřený, max. SELV 24 V DC
Napájecí napětí pro výstup IB+ sběrnici	SELV, 16 V DC ---
Provozní teplota	0 °C až 45 °C
Relativní vlhkost	max. 85 %
Materiál krytu	Sklo, kov
Rozměry krytu (š × v × h)	200 x 132 x 72 mm
Hmotnost	950 g
Stupeň ochrany	IP 20
Třída ochrany	I
Shoda	www.somfy.com/ce

⚠ Før installationen påbegyndes, skal denne vejledning læses, og anvisningerne følges. Fejl på installationen kan medføre alvorlig personskade. Produktet skal monteres af en autoriseret elektriker. Somfy's ansvar for mangler og skader, bortfalder hvis anvisningerne i denne installationsvejledning ikke følges. Gem denne vejledning til fremtidigt brug.

A ILLUSTRATIONER

- [1] animeo IB+ 4 Zone/8 Zone TouchBuco™ (ref. 1860254/1860255).
- [2] animeo IB+ Flush Mounting Box (ref. 9019837) - obligatorisk.
- [3] Styroform-blok til sikring af, at der ikke sætter sig støv fast inden i den niveaumonterede animeo IB+ Flush Mounting Box; den leveres med IB+ Flush Mounting Box.
- [4] animeo IB+ Surface Mounting Box (ref. 9019838) - valgfri.

B MONTERING

Vælg den optimale placering: en stor, flad overflade.

- [1] Monter TouchBuco™ i væggen ved hjælp af den IB+ Flush Mounting Box.
- [2] Monter TouchBuco™ i en hul væg eller i en elskabsdør ved hjælp af den IB+ Flush Mounting Box.
- [3] Monter TouchBuco™ på en væg ved hjælp af den IB+ Surface Mounting Box.
- [4] Fjern TouchBuco™.

⚠ **Brug styroformblokken til at forebygge skade eller sikre, at der ikke trænger støv ind i den IB+ Flush Mounting Box.**

⚠ **Montering på hul væg eller tynd monteringsflade (f.eks. skabslåge): Rammen skal fastgøres med skrueerne til vægmonteringsboksen for at garantere en pålidelig mekanisk installation af TouchBuco™.**

- Minimumafstand mellem TouchBuco™ og motorstyring med radiokort: 50 mm
- Minimumafstand mellem IP-kabel og motorstyring med radiokort: 50 mm
- Ingen væg mellem fjernstyring og motorcontroller med et radiokort i et el-skab
- Brug det kortest mulige IB+-kabel

C KABLER

- [1] Ledningsdiagram til IB+ TouchBuco™ med Outside Sensor Box og Inside Sensor Box.
 - [2] Alternativt ledningsdiagram til IB+ TouchBuco™ med Compact Sensor og Inside Sensor Box.
- ⚠ *Du kan finde flere oplysninger om tilslutning og sensorer i den relevante enhedsmanual.*

⚠ **Tilslutning til hovedstrømforsyning uden for den IB+ Flush Mounting Box eller anvendelse af skærmet stik!**

D KONFIGURATION

Ibrugtagningen af IB+ TouchBuco™ er fuldkommen softwarestyret. Følg disse trin, og benyt om nødvendigt symbolet "I" i øverste højre hjørne af skærmen, hvis du får brug for hjælp.

⚠ **I forbindelse med softwareopdateringer skal du benytte USB-porten på bagsiden af IB+ TouchBuco™ (brug et USB-flashdrev på mindst 2 GB).**

Det medfølgende batteri er designet til at holde i hele produktets levetid og forventes ikke at skulle udskiftes. Nedenstående vejledning er udelukkende beregnet på udtagning og korrekt bortskaffelse af batteriet foretaget af en faguddannet tekniker efter endt produktlevetid:

- Slå strømmen fra, og afmonter produktet
- Løsn skrueerne, og fjern dækslet
- Tag det udtjente batteri ud, og bortskaf det korrekt (batteritype: CR 2032)



Batterier og akkumulatorer må ikke bortskaffes sammen med andre affaldstyper og skal afleveres på en lokal genbrugsstation.

KABEL

Tilslutning til ...	Kabler	Parsnoede	Maks. afstand
100 - 230 V AC	3 x 0,75 mm ² /18 AWG	-	
Alarm ind	Min.: 2 x 0,6 mm/22 AWG Max.: 2 x 0,8 mm/20 AWG	-	150 m/500 ft
Sensorbus	Min.: 2 x 0,6 mm/22 AWG Maks.: 2 x 0,8 mm/20 AWG	Påkrævet	500 m/1.650 ft
IB+ bus	Min.: 2 x 0,6 mm/22 AWG Maks.: 2 x 0,8 mm/20 AWG	Anbefalet	1.000 m/3.300 ft

TouchBuco™ drives elektrisk og monteres separat.

- Styrefunktion i klasse A
- Funktionstype 1
- Forureningsgrad: 2
- Mærkeimpulsspænding: 2,5 kV
- Tilkoblingsmetode til ikke aftagelige ledninger: ikke beregnet til udskiftning
- EMC-emissionstest: $U_{AC} = 230 \text{ V AC}$ $I_{AC} = 60 \text{ m A}$ (EN 55022 klasse B-emission)

SPECIFIKATIONER

animeo IB+ 4 Zone/8 Zone TouchBuco™	Ref. 1860254/1860255
Fødespænding	100-230 V AC / 50/60 Hz
Ekstern overstrømsbeskyttelse	Kræver 16 A-sikring
Standby-strøm (IEC 62301)	36 mA @ 230 V AC
Standby-effekt (IEC 62301)	3,5 W @ 230 V AC
Klemmer	Fjederklemmer til tilslutning
Forsyningsspænding for sensorbus/-udgang	SELV, 16 V DC ---
Forsyningsspænding på alarminput	Normalt lukket, maks. SELV 24 V DC
Forsyningsspænding for IB+-busudgang	SELV, 16 V DC ---
Driftstemperatur	0 °C til 45 °C
Relativ fugtighed	maks. 85 %
Kabinetmateriale	Glas, metal
Kabinetmål (b x h x d)	200 x 132 x 72 mm
Vægt	950 g
Beskyttelsesklasse	IP 20
Beskyttelsesklasse	I
Overensstemmelse	www.somfy.com/ce

- ⚠ Vor Inbetriebnahme unbedingt die Sicherheitsanweisungen in dieser Anleitung beachten. Die Haftung von SOMFY für Mängel und Schäden ist ausgeschlossen, wenn diese auf Nichtbeachten der Gebrauchsanweisung (falsche Installation, Fehlbedienung, etc.) beruhen. Errichten, Prüfen und Inbetriebsetzen der Anlage darf nur von einer Fachkraft (lt. VDE 0100) durchgeführt werden! Schalten Sie alle zu montierenden Anschlussleitungen spannungslos! Treffen Sie Vorkehrungen gegen unbeabsichtigtes Einschalten!

A ABBILDUNG

- [1] animeo IB+ 4 Zone/8 Zone TouchBuco™ (Ref. 1860254/1860255).
- [2] animeo IB+ Flush Mounting Box (Ref. 9019837) - unbedingt erforderlich.
- [3] Styropor-Block, der verhindert, dass Schmutz in den Mechanismus der animeo IB+ Flush Mounting Box gelangt. Die Lieferung erfolgt zusammen mit der animeo IB+ Flush Mounting Box.
- [4] animeo IB+ Surface Mounting Box (Ref. 9019838) - optional.

B MONTAGE

Wählen Sie den optimalen Standort: eine große, flache Oberfläche.

- [1] Montieren Sie den TouchBuco™ mit Hilfe der animeo IB+ Flush Mounting Box in der Wand.
- [2] Montieren Sie den TouchBuco™ mit Hilfe der animeo IB+ Flush Mounting Box in einer Hohlwand oder in einer Schaltschranktür.
- [3] Montieren Sie den TouchBuco™ mit Hilfe der IB+ Surface Mounting Box an einer Wand.
- [4] Entfernen des TouchBuco™.

⚠ **Verwenden Sie den Styropor-Block, um zu verhindern, dass der Mechanismus der IB+ Flush Mounting Box beschädigt wird oder dass Schmutz eindringt.**

⚠ **Montage an einer Hohlwand oder auf einer dünnen Montageoberfläche (z.B. Schaltschranktür): Um eine zuverlässige mechanische Installation des TouchBuco™ zu gewährleisten, müssen die Befestigungsschrauben der Wandmontagebox verwendet werden, um den Rahmen sicher zu fixieren.**

- Mindestabstand zwischen dem TouchBuco™ und dem Motor Controller mit integrierter Funkkarte: 50 mm
- Mindestabstand zwischen dem IP-Kabel und dem Motor Controller mit integrierter Funkkarte: 50 mm
- Keine Wand zwischen dem Funkhandsender und dem Motor Controller mit integrierter Funkkarte in einem Schaltschrank
- Das verwendete IB+ Kabel sollte so kurz wie möglich sein.

C VERDRAHTUNG

- [1] Schaltplan für den IB+ TouchBuco™ mit Outside Sensor Box und Inside Sensor Box.
 - [2] Alternativer Schaltplan für den IB+ TouchBuco™ mit Compact Sensor und Inside Sensor Box.
- ⚠ *Weitere Details über Anschlüsse und Sensoren finden Sie in der entsprechenden Geräte-Anleitung.*
- ⚠ **Anschluss an das Stromnetz außerhalb der IB+ Flush Mounting Box oder verwenden Sie einen geschirmten Steckverbinder!**

D KONFIGURATION

Die Inbetriebnahme des IB+ TouchBuco™s ist komplett Software-geführt. Folgen Sie den Anweisungen. Wenn Sie Hilfe benötigen, gehen Sie auf das "i" Symbol in der rechten oberen Ecke des Displays.

⚠ **Verwenden Sie für Software-Updates den USB-Port an der Rückseite des IB+ TouchBuco™ (verwenden Sie nur USB Flash Drive mit mindestens 2 GB).**

Die Haltbarkeit der Batterie in diesem Produkt ist auf die gesamte Produktlebensdauer ausgelegt und muss nicht ausgetauscht zu werden. Die folgende Anleitung wendet sich nur an qualifizierte Elektriker und bezieht sich auf den korrekten Ausbau der Batterie zur Entsorgung am Ende der Produktlebensdauer.

- Schalten Sie die Stromversorgung ab und bauen Sie das Produkt aus.
- Lösen Sie die Schrauben und entfernen Sie die Abdeckung.
- Entnehmen Sie die leere Batterie und entsorgen Sie sie vorschriftsgemäß (Batterietyp: CR 2032).



Die Batterien und Akkus sind von den restlichen Haushaltsabfällen zu trennen und in den örtlichen Recycling-Einrichtungen zu entsorgen.

KABEL

Verbindung zu ...	Kabel	Verdrilltes Adernpaar	Max. Abstand
100 - 230 V AC	3 x 0,75 mm ² /18 AWG	-	
Alarm Eingang	Min.: 2 x 0,6 mm/22 AWG Max.: 2 x 0,8 mm/20 AWG	-	150 m/500 ft
Sensor-Bus	Min.: 2 x 0,6 mm/22 AWG Max.: 2 x 0,8 mm/20 AWG	Erforderlich	500 m/1.650 ft
IB+ Bus	Min.: 2 x 0,6 mm/22 AWG Max.: 2 x 0,8 mm/20 AWG	Empfohlen	1.000 m/3.300 ft

Der TouchBuco™ ist ein elektrisch betriebenes und unabhängig montiertes Steuergerät.

- Steuerfunktion nach Klasse A
- Wirkungsweise Typ 1
- Verschmutzungsgrad: 2
- Bemessungs-Stoßspannung: 2,5 kV
- Befestigungsart für fest angeschlossene Kabel: nicht austauschbar
- EMV-Emissionstest: $U_{AC} = 230 \text{ VAC}$ $I_{AC} = 60 \text{ mA}$ (EN 55022 Emissionsklasse B)

TECHNISCHE DATEN

animeo IB+ 4 Zone/8 Zone TouchBuco™	Ref. 1860254/1860255
Spannungsversorgung	100-230 V AC / 50/60 Hz
Überstromschutz	16-A-Sicherung erforderlich
Stand-by Strom (IEC 62301)	36 mA@230 VAC
Stand-by Leistung (IEC 62301)	3,5 W@230 V AC
Anschlüsse	Federschlussklemmen
Spannungsversorgung des Sensor-Bus-Ausgangs	SELV, 16 V DC ---
Spannungsversorgung des Alarm-Eingangs	Öffner, max. SELV 24 V DC
Spannungsversorgung des IB+ Bus-Ausgangs	SELV, 16 V DC ---
Betriebstemperatur	0 °C bis 45 °C
Relative Luftfeuchte	Max. 85 %
Gehäusematerial	Glas, Metall
Maße des Gehäuses (B x H x T)	200 x 132 x 72 mm
Gewicht	950 g
Schutzgrad	IP 20
Schutzklasse	I
Konformität	www.somfy.com/ce

⚠ Before installation, please read and follow these instructions. Incorrect installation may lead to serious injury. The product must be installed by a qualified electrician. SOMFY cannot accept any liability for defects and damage caused by failure to follow these instructions. Please keep these instructions for future reference.

A ILLUSTRATIONS

- [1] animeo IB+ 4 Zone/8 Zone TouchBuco™ (Ref. 1860254/1860255).
- [2] animeo IB+ Flush Mounting Box (Ref. 9019837) - mandatory.
- [3] Styroform block to prevent dirt getting inside the animeo IB+ Flush Mounting Box mechanism; it comes with the animeo IB+ Flush Mounting Box.
- [4] animeo IB+ Surface Mounting Box (Ref. 9019838) - optional.

B FITTING

Choose the optimal location: a large, flat surface.

- [1] Fit the TouchBuco™ into a wall using the animeo IB+ Flush Mounting Box.
- [2] Fit the TouchBuco™ into a cavity wall or into an electric cabinet door, using the animeo IB+ Flush Mounting Box.
- [3] Mount the TouchBuco™ on a wall, using the IB+ Surface Mounting Box.
- [4] Remove the TouchBuco™.

⚠ **Use the styroform block to prevent damage or dirt getting inside the IB+ Flush Mounting Box mechanism.**
 ⚠ **Mounting on cavity wall or thin mounting surfaces (e.g. cabinet door): To guarantee a reliable mechanical installation of the TouchBuco™, the wall mounting box screws must be used to securely fix the frame.**

- Minimum distance between the TouchBuco™ and Motor Controller with a radio card: 50 mm
- Minimum distance between the IP cable and Motor Controller with a radio card: 50 mm
- No wall between remote control and the Motor Controller with a radio card in an electric cabinet
- Use the shortest possible IB+ cable

C WIRING

- [1] Wiring diagram for the IB+ TouchBuco™ with Outside Sensor Box and Inside Sensor Box.
 - [2] Alternative wiring diagram for the IB+ TouchBuco™ with Compact Sensor and Inside Sensor Box.
- ⚠ For further details regarding connection and sensors please refer to the corresponding device manual.
- ⚠ **Connection to mains outside the IB+ Flush Mounting Box or use a shielded connector!**

D CONFIGURATION

The commissioning of the IB+ TouchBuco™ is completely software-guided. Follow the steps and, if help is needed, please see the "i" icon in the upper right corner of the display.

⚠ **For software updates, please use the USB port on the rear of the IB+ TouchBuco™ (use only USB flash drive with 2 GB at least).**

The battery included in the product is designed to last throughout the product's lifetime and is not intended to be replaced. The following instructions to remove and dispose of the battery properly at the end of product life-cycle are for qualified electricians only:

- Switch off power-supply and dismantle product
- Undo screws and remove cover
- Remove empty battery and dispose of it correctly (battery type: CR 2032)



Batteries or accumulators have to be separated from other types of waste and must be recycled using your local recycling facility.

CABLE

Connection to ...	Cables	Twisted pairs	Max. distance
100 - 230 V AC	3 x 0.75 mm ² /18 AWG	-	
Alarm in	Min.: 2 x 0.6 mm/22 AWG Max.: 2 x 0.8 mm/20 AWG	-	150 m/500 ft
Sensor bus	Min.: 2 x 0.6 mm/22 AWG Max.: 2 x 0.8 mm/20 AWG	Required	500 m/1.650 ft
IB+ bus	Min.: 2 x 0.6 mm/22 AWG Max.: 2 x 0.8 mm/20 AWG	Recommended	1.000 m/3.300 ft

The TouchBuco™ is an operating control, electrically operated and independently-mounted.

- Class A control function
- Type 1 action
- Pollution degree: 2
- Rated impulse voltage: 2.5 kV
- Method of attachment for non-detachable cord: not foreseen for replacement
- EMC emission test: $U_{AC} = 230 \text{ V AC}$ $I_{AC} = 60 \text{ m A}$ (EN 55022 Class B emission)

CHARACTERISTICS

animeo IB+ 4 Zone/8 Zone TouchBuco™	Ref. 1860254/1860255
Supply voltage	100-230 V AC / 50/60 Hz
External overcurrent protection	16 A fuse required
Stand-by current (IEC 62301)	36 mA @ 230 V AC
Stand-by power (IEC 62301)	3.5 W @ 230 V AC
Terminals	Pluggable spring connectors
Supply voltage of sensor bus output	SELV, 16 V DC ---
Supply voltage of alarm input	Normally closed, max. SELV 24 V DC
Supply voltage of IB+ bus output	SELV, 16 V DC ---
Operating temperature	0° C to 45° C
Relative humidity	max. 85%
Material of housing	Glass, metal
Housing dimensions (w x h x d)	200 x 132 x 72 mm
Weight	950 g
Degree of protection	IP 20
Protection class	I
Conformity	www.somfy.com/ce

- ⚠ Antes de la instalación, lea y siga estas instrucciones. Una instalación incorrecta puede ocasionar lesiones y daños materiales. El producto debe ser instalado por un electricista profesional. La responsabilidad de SOMFY ante defectos y daños queda excluida si es causada por el no seguimiento de las instrucciones. Guarde estas instrucciones para futuras consultas.

A ILUSTRACIONES

- [1] animeo IB+ 4 Zone/8 Zone TouchBucu™ (ref. 1860254/1860255).
- [2] animeo IB+ Flush Mounting Box (ref. 9019837), obligatoria.
- [3] Bloque de poliestireno extruido para evitar que penetre suciedad dentro del mecanismo de la animeo IB+ Flush Mounting Box; se distribuye con la animeo IB+ Flush Mounting Box.
- [4] animeo IB+ Surface Mounting Box (ref. 9019838), opcional.

B MONTAJE

Escoja la ubicación óptima: una superficie amplia y plana.

- [1] Colocar el TouchBucu™ en una pared con la animeo IB+ Flush Mounting Box.
- [2] Colocar el TouchBucu™ en un hueco de la pared o en la puerta de un cuadro eléctrico con la animeo IB+ Flush Mounting Box.
- [3] Montar el TouchBucu™ en una pared con la IB+ Surface Mounting Box.
- [4] Retirar el TouchBucu™.

⚠ Use el bloque de poliestireno extruido para evitar que penetre suciedad en el mecanismo de la IB+ Flush Mounting Box o que se dañe.

⚠ Fijación en paredes con cámara de aire o superficies de fijación estrechas (ej. puerta de armario): Para garantizar una instalación mecánica fiable del TouchBucu™, los tornillos de fijación en la pared se deben utilizar para fijar el marco de forma segura.

- Distancia mínima entre el TouchBucu™ y el controlador del motor con tarjeta de radio: 50 mm
- Distancia mínima entre el cable IP y el controlador del motor con tarjeta de radio: 50 mm
- No debe haber ninguna pared entre el control remoto y el controlador del motor con tarjeta de radio en un cuadro eléctrico.
- Use el cable IB+ más corto posible.

C CABLEADO

- [1] Esquema de cableado del IB+ TouchBucu™ con Outside Sensor Box y Inside Sensor Box.
 - [2] Esquema de cableado alternativo del IB+ TouchBucu™ con Compact Sensor y Inside Sensor Box.
- ⚠ Si desea obtener más información acerca de los sensores y la conexión, consulte el manual del dispositivo correspondiente.
- ⚠ Conexión a la red eléctrica fuera de la IB+ Flush Mounting Box o con un conector blindado.

D CONFIGURACIÓN

La puesta en marcha del IB+ TouchBucu™ se realiza en su totalidad mediante *software*. Siga los pasos y, si necesita ayuda, consulte el icono «i» de la esquina superior derecha de la pantalla.

⚠ En lo que respecta a las actualizaciones de *software*, use el puerto USB que se encuentra en la parte trasera del IB+ TouchBucu™ (use únicamente una memoria USB de 2 GB como mínimo).

La batería incluida en el producto está diseñada para funcionar durante toda la vida útil del producto y no es necesario sustituirla. Los destinatarios de las siguientes instrucciones para retirar y eliminar la batería adecuadamente al final de la vida útil del producto son electricistas cualificados únicamente:

- Desconecte el producto de la red eléctrica y desmóntelo.
- Desatornille los tornillos y retire la tapa.
- Retire la batería vacía y deséchela correctamente (batería de tipo: CR 2032).



Las baterías o los acumuladores deben separarse del resto de residuos y reciclarse en las instalaciones de reciclaje locales.

CABLE

Conexión a...	Cables	Pares trenzados	Distancia máx.
100 - 230 V CA	3 x 0,75 mm ² /18 AWG	-	
Alarma	Mín.: 2 x 0,6 mm/22 AWG Máx.: 2 x 0,8 mm/20 AWG	-	150 m/500 ft
Bus de sensor	Mín.: 2 x 0,6 mm/22 AWG Máx.: 2 x 0,8 mm/20 AWG	Se requiere	500 m/1650 ft
Bus IB+	Mín.: 2 x 0,6 mm/22 AWG Máx.: 2 x 0,8 mm/20 AWG	Se recomienda	1000 m/3300 ft

El TouchBuco™ es un dispositivo de control de funcionamiento, eléctrico y montado de forma independiente.

- Función de control de clase A
- Acción de tipo 1
- Grado de contaminación: 2
- Tensión nominal de resistencia a impulsos: 2,5 kV
- Método de fijación de cable no desmontable: sustitución no prevista
- Prueba de emisiones CEM: $U_{CA} = 230 \text{ V CA}$ $I_{CA} = 60 \text{ mA}$ (emisión de clase B según EN 55022)

CARACTERÍSTICAS

animeo IB+ 4 Zone/8 Zone TouchBuco™	ref. 1860254/1860255
Alimentación eléctrica	100-230 V CA/50/60 Hz
Protección externa contra sobreintensidad	Fusible de 16 A requerido
Corriente en modo de espera (CEI 62301)	36 mA @ 230 V CA
Potencia en modo de espera (CEI 62301)	3,5 W @ 230 V CA
Terminales	Conectores de muelle enchufables
Alimentación eléctrica de salida de bus de sensor	SELV, 16 V CC ---
Alimentación eléctrica de entrada de alarma	Normalmente cerrada, SELV 24 V CC máx.
Alimentación eléctrica de salida de bus IB+	SELV, 16 V CC ---
Temperatura de uso	De 0 °C a 45 °C
Humedad relativa	85 % máx.
Material de la estructura	Cristal, metal
Dimensiones de la estructura (An. x Al. x Pr.)	200 x 132 x 72 mm
Peso	950 g
Grado de protección	IP 20
Clase de protección	I
Conformidad	www.somfy.com/ce

△ Ennen asennusta, ole hyvä ja lue ja seuraa näitä ohjeita. Virheellinen asennus voi aiheuttaa vakavia vaurioita. Tuotteen tulee asentaa valtuutettu sähköasentaja. SOMFYn vastuu virheistä ja vaurioista poistuu, jos ne ovat aiheutuneet ohjeiden vastaisesta toiminnasta. Säilytä nämä ohjeet.

A KUVAT

- [1] animeo IB+ 4 Zone/8 Zone TouchBuco™ (Ref. 1860254/1860255).
- [2] animeo IB+ Flush Mounting Box (Ref. 9019837) - pakollinen.
- [3] Vaahtomuovikappale estää lian pääsyn animeo IB+ Flush Mounting Box. Se toimitetaan animeo IB+ Flush Mounting Box.
- [4] animeo IB+ Surface Mounting Box (Ref. 9019838) - valinnainen.

B ASENNUS

Valitse optimaalinen paikka: laaja ja tasainen pinta.

- [1] Sovita TouchBuco™ seinään animeo IB+ Flush Mounting Box.
- [2] Sovita TouchBuco™ rakoseinään tai sähkötoimiseen koteloon oveen animeo IB+ Flush Mounting Box.
- [3] Asenna TouchBuco™ seinään käyttämällä IB+ Surface Mounted Box.
- [4] Irrota TouchBuco™.

△ Estä IB+ Flush Mounting Box vaurioituminen ja likaantuminen vaahtomuovipalasalalla.

△ Asennus rakoseinään tai ohuille pinnoille (esim. kaapinovi): Jotta TouchBuco™:n mekaaninen asennus on varmasti luotettava, seinäasennusrasian runko on kiinnitettävä tukevasti asennusrasian ruuveilla.

- Minimietäisyys TouchBuco™in ja radiokortin sisältävän Motor Controllerin välillä: 50 mm
- Minimietäisyys IP-johdon ja radiokortin sisältävän Motor Controllerin välillä: 50 mm
- Ei seinää kauko-ohjaimen ja sähkökaapissa olevan radion sisältävän Motor Controllerin välillä
- Käytä lyhintä mahdollista IB+ -johtoa

C JOHDOTUS

- [1] Johdotuskaavio IB+ TouchBuco™ille, jossa on Outside Sensor Box ja Inside Sensor Box.
 - [2] Vaihtoehtoinen johdotuskaavio IB+ TouchBuco™ille, jossa on Compact Sensor ja Inside Sensor Box.
- △ Katso kyseisen laitteen käyttöohjeista lisätietoja liittämisestä ja tunnistimisesta.

△ Verkkovirtaan liittäminen IB+ Flush Mounting Box ulkopuolella tai käytä suojattua liitintä!

D KONFIGUROINTI

IB+ TouchBuco™in käyttöönotto tapahtuu kokonaan ohjelmiston ohjaamana. Noudata eri vaiheita ja jos tarvitset apua, napsauta "i"-kuvaketta näytön oikeassa yläreunassa.

△ Tee ohjelmistopäivitykset IB+ TouchBuco™in takana olevan USB-portin kautta (käytä ainoastaan sellaista USB muistitikkaa, jossa on muistia vähintään 2 GB:tä).

Tuotteen akku on suunniteltu siten, että se kestää tuotteen koko käyttöajan, eikä sitä tarvitse vaihtaa. Seuraavat ohjeet on tarkoitettu vain ammattiasentajille akun asianmukaista poistamista ja hävittämistä varten tuotteen käytön päättyessä:

- Katkaise virransyöttö ja pura tuotteen asennus
- Avaa ruuvit ja irrota kansi
- Irrota tyhjä akku ja hävitä se asianmukaisella tavalla (akkutyypin: CR 2032)



Paristot tai akut on erotettava muuntyyppisistä jätteistä ja kierrätettävä paikallisen kierrätysjärjestelmän kautta.

KAAPELI

KytKentä kohteeseen...	Kaapelit	Kierretyt parijohdot	Maks. etäisyys
100 - 230 V AC	3 x 0,75 mm ² /18 AWG	-	
Hälytys	Min.: 2 x 0,6 mm/22 AWG Maks.: 2 x 0,8 mm/20 AWG	-	150 m/500 ft
Tunnistinväylä	Min.: 2 x 0,6 mm/22 AWG Maks.: 2 x 0,8 mm/20 AWG	Edellytetään	500 m/1 650 ft
IB+ väylä	Min.: 2 x 0,6 mm/22 AWG Maks.: 2 x 0,8 mm/20 AWG	Suosittu	1 000 m/3 300 ft

TouchBuco™ on sähkötoimisesti käytettävä ja itsenäisesti asennettava ohjauslaite.

- Luokan A ohjaustoiminto
- Tyyppi 1 toiminto
- Saastumisaste: 2
- Nimellinen syöksyjännite: 2,5 kV
- Kiinteän johdon liittämismenettelmä: ei tarkoitettu vaihdettavaksi
- EMC-päästöt: $U_{AC} = 230 \text{ V AC}$ $I_{AC} = 60 \text{ mA}$ (EN 55022 Luokan B päästö)

OMINAISUUDET

animeo IB+ 4 Zone/8 Zone TouchBuco™	Ref. 1860254/1860255
Syöttöjännite	100-230 V AC / 50/60 Hz
Ulkoisen ylijännitesuoja	16 A sulake välttämätön
Valmiovirta (IEC 62301)	36 mA @ 230 V AC
Valmiusteho (IEC 62301)	3.5 W @ 230 V AC
Päätteet	KytKettävät jousiliittimet
Tunnistimen väylän/lähdön syöttöjännite	SELV, 16 V DC ---
Hälyttimen tulon syöttöjännite	Yleensä kiinni, enint. SELV 24 V DC
IB+ -väylän lähdön syöttöjännite	SELV, 16 V DC ---
Käyttölämpötila	0 °C - 45 °C
Suhteellinen kosteus	maks. 85 %
Kotelon materiaali	Lasi, metalli
Kotelon mitat (L x K x S)	200 x 132 x 72 mm
Paino	950 g
Suojaustaso	IP 20
Suojaluokka	I
Vaatimustenmukaisuus	www.somfy.com/ce

⚠ Avant la mise en œuvre, veuillez lire et suivre les instructions de sécurité ci-jointes. Une mauvaise installation peut conduire à de graves blessures. Le produit doit être installé par un électricien qualifié. SOMFY ne peut être tenue responsable des vices et des dommages occasionnés par un non respect de ces instructions. Conservez ces instructions pour toute intervention sur le produit.

A ILLUSTRATIONS

- [1] animeo IB+ TouchBuco™ (Réf. 1860254/1860255).
- [2] animeo IB+ Flush Mounting Box (Réf. 9019837) - obligatoire.
- [3] Bloc de polystyrène pour empêcher la pénétration de saletés dans le mécanisme animeo IB+ Flush Mounting Box ; fourni avec animeo IB+ Flush Mounting Box.
- [4] animeo IB+ Surface Mounting Box (Réf. 9019838) - en option.

B MONTAGE

Choisissez l'emplacement optimal: une grande surface plane.

- [1] Installez le TouchBuco™ dans un mur en utilisant animeo IB+ Flush Mounting Box.
- [2] Installez le TouchBuco™ dans un mur creux ou dans la porte d'une armoire électrique en utilisant animeo IB+ Flush Mounting Box.
- [3] Montez le TouchBuco™ sur un mur en utilisant IB+ Surface Mounting Box.
- [4] Déposez le TouchBuco™.

⚠ Utilisez le bloc de polystyrène pour empêcher tout endommagement ou la pénétration de saletés dans le mécanisme IB+ Flush Mounting Box.

⚠ Montage sur mur creux ou sur des surfaces peu épaisses (porte d'armoire, par ex.) : utilisez les vis fournies pour vous assurer que le châssis du TouchBuco™ est correctement ancré.

- Distance minimale entre le TouchBuco™ et le contrôleur de moteur avec carte radio: 50 mm
- Distance minimale entre le câble IP et le contrôleur de moteur avec carte radio: 50 mm
- Aucun mur entre la télécommande et le contrôleur de moteur avec carte radio dans une armoire électrique
- Utilisez le câble IB+ le plus court possible.

C CÂBLAGE

- [1] Schéma de câblage pour IB+ TouchBuco™ avec Outside Sensor Box et Inside Sensor Box.
 - [2] Autre schéma de câblage pour IB+ TouchBuco™ avec Compact Sensor et Inside Sensor Box.
- ⚠ Pour plus de détails au sujet du raccordement et des capteurs, veuillez consulter le manuel du dispositif correspondant.
- ⚠ Raccordez au secteur à l'extérieur IB+ Flush Mounting Box ou utilisez un connecteur blindé !

D CONFIGURATION

La mise en service IB+ TouchBuco™ est complètement dirigée par un logiciel.

Suivez les étapes et, si vous avez besoin d'aide, voyez l'icône « i » dans le coin supérieur droit de l'écran.

⚠ Pour les mises à jour du logiciel, veuillez utiliser le port USB situé à l'arrière IB+ TouchBuco™ (n'utilisez qu'une clé USB d'une capacité minimale de 2 Go).

La pile fournie avec le produit est conçue pour une durée de vie identique à celle du produit et son remplacement n'est pas prévu. Les instructions suivantes permettant de retirer et mettre au rebut correctement la pile en fin de vie du produit sont réservées à l'usage d'un électricien qualifié:

- Coupez l'alimentation électrique et démontez le produit
- Retirez les vis et déposez le couvercle
- Retirez la pile usagée et mettez-la au rebut de manière appropriée (type de pile: CR 2032)



Les piles ou accumulateurs doivent être séparés des autres types de déchets et doivent être recyclés en passant par votre filière de recyclage locale.

CÂBLE

Connexion vers ...	Câbles	Paires torsadées	Distance max.
100 - 230 V C.A.	3 x 0,75 mm ² /18 AWG	-	
Entrée alarme	Min. : 2 x 0,6 mm/22 AWG Max. : 2 x 0,8 mm/20 AWG	-	150 m/500 ft
Bus capteur	Min. : 2 x 0,6 mm/22 AWG Max. : 2 x 0,8 mm/20 AWG	Impératives	500 m/1 650 ft
Bus IB+	Min. : 2 x 0,6 mm/22 AWG Max. : 2 x 0,8 mm/20 AWG	Recommandées	1 000 m/3 300 ft

Le TouchBuco™ est une commande d'utilisation électrique à montage indépendant.

- Fonction de contrôle de Classe A
- Action type 1
- Degré de pollution : 2
- Tension nominale de tenue aux impulsions : 2,5 kV
- Méthode de fixation pour les câbles non-amovibles : aucun remplacement n'est prévu
- Essai d'émissions CEM $U_{AC} = 230$ V C.A. $I_{AC} = 60$ mA (Émissions classe B selon EN 55022)

CARACTÉRISTIQUES

animeo IB+ 4 Zone/8 Zone TouchBuco™	Réf. 1860254/1860255
Alimentation électrique	100-230 V C.A. / 50/60 Hz
Protection externe contre les surintensités	Fusible 16 A requis
Courant en mode veille (CEI 62301)	36 mA @ 230 V C.A.
Puissance en mode veille (CEI 62301)	3,5 W @ 230 V C.A.
Bornes	Connecteurs à ressort enfichables
Tension d'alimentation de sortie du bus capteur	SELV, 16 V C.C. ---
Tension d'alimentation d'entrée d'alarme	Contact repos, max. SELV 24 V C.C.
Tension d'alimentation de sortie du bus IB+	SELV, 16 V C.C. ---
Température de fonctionnement	0 °C à 45 °C
Humidité relative	85 % max.
Matériau du boîtier	Verre, métal
Dimensions du boîtier (l x h x p)	200 x 132 x 72 mm
Poids	950 g
Degré de protection	IP 20
Classe de protection	I
Conformité	www.somfy.com/ce

- ⚠ Prima dell'installazione leggere attentamente queste istruzioni. Un'installazione non corretta può causare gravi ferite. L'installazione deve essere eseguita da un elettricista qualificato. SOMFY non può essere ritenuta responsabile per difetti o danneggiamenti causati dal mancato rispetto di queste istruzioni. Conservare queste istruzioni.

A ILLUSTRAZIONI

- [1] animeo IB+ 4 Zone/8 Zone TouchBuco™ (Rif. 1860254/1860255).
- [2] animeo IB+ Flush Mounting Box (Rif. 9019837) - obbligatoria.
- [3] Strato di polistirolo che impedisce alla polvere di penetrare nel meccanismo della animeo IB+ Flush Mounting Box; in dotazione con la animeo IB+ Flush Mounting Box.
- [4] animeo IB+ Surface Mounting Box (Rif. 9019838) - in opzione.

B MONTAGGIO

Scegliere la posizione ideale: una superficie estesa e piana.

- [1] Inserire il 4 Zone/8 Zone TouchBuco™ nel muro utilizzando la animeo IB+ Flush Mounting Box.
- [2] Inserire il 4 Zone/8 Zone TouchBuco™ in una cavità del muro o in uno sportello del quadro elettrico utilizzando la animeo IB+ Flush Mounting Box.
- [3] Fissare il 4 Zone/8 Zone TouchBuco™ sul muro utilizzando la IB+ Surface Mounting Box.
- [4] Rimuovere il 4 Zone/8 Zone TouchBuco™.

⚠ **Utilizzare lo strato di polistirolo per evitare danni o infiltrazione di polvere nel meccanismo della IB+ Flush Mounting Box.**

⚠ **Montaggio in una cavità del muro o su superfici di montaggio sottili (ad es. sportello dell'armadio): Per garantire un'installazione meccanica sicura del TouchBuco™, le viti della scatola di montaggio a parete devono essere utilizzate per fissare in modo sicuro il telaio.**

- Distanza minima tra il 4 Zone/8 Zone TouchBuco™ e il Controller del Motore con una scheda radio: 50 mm
- Distanza minima tra il Cavo IP e il Controller del Motore con una scheda radio: 50 mm
- Non ci deve essere muro tra il trasmettitore e il Controller del Motore con una scheda radio in un quadro elettrico
- Utilizzare il cavo IB+ più corto

C CABLAGGIO

- [1] Schema di cablaggio per il IB+ 4 Zone/8 Zone TouchBuco™ con Outside Sensor Box e Inside Sensor Box.
 - [2] Schema di cablaggio alternativo per il IB+ 4 Zone/8 Zone TouchBuco™ con Compact Sensor Box e Inside Sensor Box.
- ⚠ *Per ulteriori informazioni riguardanti il collegamento e i sensori, far riferimento al manuale del dispositivo corrispondente.*

⚠ **Collegamento agli alimentatori esterni alla IB+ Flush Mounting Box o utilizzare un connettore schermato!**

D CONFIGURAZIONE

La messa in servizio del IB+ 4 Zone/8 Zone TouchBuco™ avviene unicamente tramite software. Seguire le istruzioni e, se necessario, andare sull'icona "i" nell'angolo in alto a destra dello schermo.

⚠ **Per gli aggiornamenti del software, utilizzare la porta USB sulla parte posteriore del IB+ 4 Zone/8 Zone TouchBuco™ (utilizzare solo una chiave USB di almeno 2 GB).**

La batteria inclusa nel prodotto è stata concepita con l'obiettivo di durare per tutto il ciclo di vita del prodotto e non dovrebbe essere mai sostituita. Le seguenti istruzioni per la rimozione e lo smaltimento della batteria al termine del ciclo di vita del prodotto sono fornite solo per elettricisti qualificati:

- Spegner l'alimentatore e smontare il prodotto
- Svitare le viti e rimuovere il coperchio
- Rimuovere la batteria scarica e smaltirla correttamente (tipo di batteria: CR 2032)



Le batterie o gli accumulatori devono essere separati dagli altri tipi di rifiuti e devono essere riciclati conformemente al sistema locale di trattamento e riciclaggio.

CAVO

Collegamento a...	Cavi	Doppini intrecciati	Max. distanza
100 - 230 V AC	3 x 0,75 mm ² /18 AWG	-	
Ingresso allarme	Min.: 2 x 0,6 mm/22 AWG Max.: 2 x 0,8 mm/20 AWG	-	150 m/500 ft
Bus sensore	Min.: 2 x 0,6 mm/22 AWG Max.: 2 x 0,8 mm/20 AWG	Richiesto	500 m/1.650 ft
IB+ bus	Min.: 2 x 0,6 mm/22 AWG Max.: 2 x 0,8 mm/20 AWG	Consigliato	1.000 m/3.300 ft

Il TouchBuco™ e è un controllo operativo indipendente con azionamento elettrico.

- Funzione controllo classe A
- Azione di Tipo 1
- Livello di inquinamento: 2
- Tensione di impulso stimato: 2,5kV
- Metodo di fissaggio per cavo non rimovibile: non prevista la sostituzione
- Prova di emissione EMC: $U_{AC} = 230 \text{ V AC}$ $I_{AC} = 60 \text{ mA}$ (EN 55022 Emissione Classe B)

SPECIFICHE TECNICHE

animeo IB+ 4 Zone/8 Zone TouchBuco™	Rif. 1860254/1860255
Alimentatore	100-230 V AC / 50/60 Hz
Protezione da sovracorrente esterna	Fuso 16 A fuse richiesto
Corrente di Stand-by (IEC 62301)	36 mA @ 230 V AC
Potenza di stand-by (IEC 62301)	3,5 W @ 230 V AC
Morsetti	Connettori a molla collegabili
Alimentatore dell'uscita del bus del sensore	SELV, 16 V DC ---
Alimentatore dell'ingresso dell'allarme	Chiuso normalmente, max. SELV 24 V DC
Alimentatore dell'uscita bus IB+	SELV, 16 V DC ---
Temperatura di funzionamento	da 0 °C a 45 °C
Umidità relativa	max. 85 %
Materiale per il carter	Vetro, Metallo
Dimensioni carter (l x a x d)	200 x 132 x 72 mm
Peso	950 g
Livello di protezione	IP 20
Classe di protezione	I
Conformità	www.somfy.com/ce

- ⚠ Lees voor het installeren eerst deze handleiding. Een onjuiste installatie kan de apparatuur ernstig beschadigen. Dit product mag alleen door een deskundige aangesloten worden. De SOMFY garantie is niet van toepassing als de aanwijzingen in deze handleiding genegeerd worden. Bewaar dit document voor later gebruik

A ILLUSTRATIES

- [1] animeo IB+ 4 Zone/8 Zone TouchBuco™ (Ref. 1860254/1860255).
- [2] animeo IB+ Flush Mounting Box (Ref. 9019837) - verplicht.
- [3] Styroform-blok om te voorkomen dat er vuil in het mechanisme van de animeo IB+ Flush Mounting Box van de komt; het blok wordt meegeleverd met de animeo IB+ Flush Mounting Box.
- [4] animeo IB+ Surface Mounting Box (Ref. 9019838) - optioneel.

B MONTAGE

Kies de optimale locatie: een groot vlak oppervlak.

- [1] Monteer de TouchBuco™ in een wand met behulp van de animeo IB+ Flush Mounting Box.
- [2] Monteer de TouchBuco™ in een holle wand of in de deur van een elektriciteitskast, met behulp van de animeo IB+ Flush Mounting Box.
- [3] Monteer de TouchBuco™ op een wand, met behulp van de IB+ Surface Mounting Box.
- [4] Verwijder de TouchBuco™.

⚠ **Gebruik het styroform-blok om te voorkomen dat er schade ontstaat of dat er vuil in het mechanisme van de IB+ Flush Mounting Box komt.**

⚠ **Montage tegen een holle wand of dun montageoppervlak (bijv. een kastdeur): Om een betrouwbare mechanische installatie van de TouchBuco™ te garanderen, moet het frame stevig worden vastgezet met de wandmontageschroeven.**

- Minimumafstand tussen de TouchBuco™ en motorcontroller met een netwerkkaart: 50 mm
- Minimumafstand tussen de IP-kabel en motorcontroller met een netwerkkaart: 50 mm
- Geen wand tussen afstandsbediening en de motorcontroller met een netwerkkaart in een elektriciteitskast
- Gebruik de kortst mogelijke IB+ kabel

C AANSLUITING

- [1] Bedradingsschema voor de IB+ TouchBuco™ met Outside Sensor Box en Inside Sensor Box.
 - [2] Alternatief bedradingsschema voor de IB+ TouchBuco™ met Compact Sensor en Inside Sensor Box.
- ⚠ *Raadpleeg de corresponderende apparaathandleiding voor meer informatie over aansluiting en sensoren*
- ⚠ **Aansluiting op de netvoeding buiten de IB+ Flush Mounting Box of gebruik een afgeschermd connector!**

D CONFIGURATIE

Het inbedrijfstellen van de IB+ TouchBuco™ is geheel softwaregestuurd. Volg de stappen en raadpleeg, als er hulp nodig is, het pictogram "i" rechtsboven in het scherm.

⚠ **Gebruik voor software-updates de usb-poort op de achterzijde van de IB+ TouchBuco™ (gebruik alleen een usb-stick met minimaal 2 GB).**

De batterij in het product is bedoeld om gedurende de hele levensduur van het product mee te gaan en hoeft naar verwachting niet vervangen te worden. De volgende aanwijzingen voor het correct verwijderen en afdanken van de batterij aan het levenseinde van het product zijn alleen bedoeld voor gekwalificeerde elektriciens:

- Schakel de voeding uit en ontmantel het product
- Maak de schroeven los en verwijder de kap
- Verwijder de oude batterij en dank deze af op correcte wijze (batterijtype: CR 2032)



Houd de batterijen en accu's gescheiden van andere soorten afval en lever ze in bij een gespecialiseerd bedrijf voor recycling.

KABEL

Verbinding naar ...	Kabels	Getwiste paren	Max. afstand
100 - 230 V AC	3 x 0,75 mm ² /18 AWG	-	
Alarm in	Min.: 2 x 0,6 mm/22 AWG Max.: 2 x 0,8 mm/20 AWG	-	150 m/500 ft
Sensorbus	Min.: 2 x 0,6 mm/22 AWG Max.: 2 x 0,8 mm/20 AWG	Vereist	500 m/1650 ft
IB+ bus	Min.: 2 x 0,6 mm/22 AWG Max.: 2 x 0,8 mm/20 AWG	Aanbevolen	1.000 m/3300 ft

De TouchBuco™ is een elektronisch bediend en apart gemonteerd bedieningselement.

- Klasse A bedieningsfunctie
- Actie type 1
- Vervuilinggraad: 2
- Geijkte impulsspanning: 2,5 kV
- Methode van bevestiging van niet-afneembaar snoer: niet bedoeld om te worden vervangen
- EMC-emisietest: $U_{AC} = 230 \text{ V AC}$ $I_{AC} = 60 \text{ m A}$ (EN 55022 klasse B emissie)

KENMERKEN

animeo IB+ 4 Zone/8 Zone TouchBuco™	Ref. 1860254/1860255
Voedingsspanning	100-230 V AC / 50/60 Hz
Externe overstroombeveiliging	16 A-zekering vereist
Stand-bystroom (IEC 62301)	36 mA @ 230 V AC
Stand-byvermogen (IEC 62301)	3,5 W @ 230 V AC
Klemmen	Veeraansluitstekkers
Voedingsspanning van sensorbusuitgang	ZLVS, 16 V DC ---
Voedingsspanning van alarmingang	Normaal gesloten, max. ZLVS 24 V DC
Voedingsspanning van IB+ busuitgang	ZLVS, 16 V DC ---
Bedrijfstemperatuur	0 °C tot 45 °C
Relatieve vochtigheid	max. 85%
Materiaal van de behuizing	Glas, metaal
Afmetingen behuizing (b x h x d)	200 x 132 x 72 mm
Gewicht	950 g
Beschermingsgraad	IP 20
Beschermingsklasse	I
Conformiteit	www.somfy.com/ce

⚠ Før installasjon, les disse instruksjer. Feil installasjon kan føre til alvorlig skade. Installasjonen skal utføres av autorisert installatør. SOMFY's ansvar for skader bortfaller hvis disse instruksjoner ikke følges. Behold instruksjonene for fremtidige referanser.

A ILLUSTRASJONER

- [1] animeo IB+ 4 Zone/8 Zone TouchBuco™ (ref. 1860254/1860255).
- [2] animeo IB+ Flush Mounting Box (ref. 9019837)- obligatorisk.
- [3] Styroporblokk som hindrer at det kommer smuss inn i den innfelte animeo IB+ Flush Mounting Box; den leveres sammen med animeo IB+ Flush Mounting Box.
- [4] animeo IB+ Surface Mounting Box (ref. 9019838) - tilleggsutstyr.

B MONTERING

Velg optimal plassering: et stort, flatt underlag.

- [1] Monter TouchBuco™ på veggen ved hjelp av den animeo IB+ Flush Mounting Box.
- [2] Monter TouchBuco™ i en hulvegg eller på døren til et elektrisk koblingskap ved hjelp av den animeo IB+ Flush Mounting Box.
- [3] Monter TouchBuco™ på en vegg ved hjelp av IB+ Surface Mounting Box.
- [4] Fjern TouchBuco™.

⚠ **Bruk styroporblokken for å hindre skade og at det kommer smuss inn i IB+ Flush Mounting Box.**

⚠ **Montering på hul vegg eller tynne overflater (f.eks. skapdør):Rammen må festes med skruene til veggmonteringsboksen for at pålitelig mekanisk installasjon av TouchBuco™ skal kunne garanteres.**

- Minimumsavstand mellom TouchBuco™ og motorkontrolleren med radiokort: 50 mm
- Minimumsavstand mellom IP-kabelen og motorkontroller med radiokort: 50 mm
- Ingen vegg mellom fjernkontroll og motorkontroller med radiokort i koblingskapet
- Bruk kortest mulig IB+-kabel

C KABLING

- [1] Kablings skjema for IB+ TouchBuco™ med Outside Sensor Box og Inside Sensor Box.
 - [2] Alternativt kablings skjema for IB+ TouchBuco™ med Compact Sensor og Inside Sensor Box.
- ⚠ For nærmere informasjon om tilkobling og sensorer henviser vi til bruksanvisningen for apparatet.
- ⚠ **Tilkobling til strømnett utenfor IB+ Flush Mounting Box eller bruk av skjermet tilkobling!**

D KONFIGURASJON

Idriftsettingen av IB+ TouchBuco™ er helt programvarestyrt. Følg trinnene, og hvis du trenger hjelp, klikker du på ikonet "H" øverst til høyre på displayet.

⚠ **Til programvareoppdateringer brukes USB-porten på baksiden av IB+ TouchBuco™ (bruk en USB-flashenhet med minst 2 GB).**

Batteriet som er inkludert i produktet, er ment å vare hele produktets levetid og er ikke beregnet på utskifting. Anvisningene nedenfor for å fjerne og kassere batteriet riktig etter endt levetid for produktet er bare beregnet på autoriserte elektrikere:

- Slå av strømforsyningen og demonter produktet
- Løsne skruene og fjern dekselet
- Ta ut det tomme batteriet og kasser det på riktig måte (batteritype: CR 2032)



Batterier skal behandles som spesialavfall og leveres inn til resirkulering på nærmeste gjenbruksstasjon.

KABEL

Tilkobling til ...	Kabler	Snodde ledere	Maks. avstand
100 - 230 V AC	3 x 0,75 mm ² /18 AWG	-	
Alarm inn	Min: 2 x 0,6 mm/22 AWG Maks.: 2 x 0,8 mm/20 AWG	-	150 m / 500 ft
Sensorbuss	Min: 2 x 0,6 mm/22 AWG Maks.: 2 x 0,8 mm/20 AWG	Påkrevd	500 m / 1 650 ft
IB+ buss	Min: 2 x 0,6 mm/22 AWG Maks.: 2 x 0,8 mm/20 AWG	Anbefalt	1 000 m / 3 300 ft

TouchBuco™ er en elektrisk betjeningsinnretning og monteres separat.

- Klasse A kontrollfunksjon
- Type 1 handling
- Forurensningsgrad: 2
- Nominell impulsspenning: 2,5 kV
- Festemetode for ikke-avtakbar ledning: ikke beregnet for utskifting
- EMK-utslippstest: $U_{AC} = 230 \text{ V AC}$ $I_{AC} = 60 \text{ mA}$ (EN 55022 klasse B-utslipp)

KARAKTERISTIKKER

animeo IB+ 4 Zone/8 Zone TouchBuco™	WM-ref. 1860254/1860255
Tilførselsspenning	100-230 V AC / 50/60 Hz
Eksternt overstrømsvern	16 A-sikring påkrevd
Hvilestrøm (IEC 62301)	36 mA @ 230 V AC
Hvileeffekt (IEC 62301)	3,5 W @ 230 V AC
Klemmer	Pluggbare fjærklemmer
Tilførselsspenning for sensorbussutgang	SELV, 16 V DC ---
Tilførselsspenning for alarminngang	Normalt lukket, maks. SELV 24 V DC
Tilførselsspenning for IB+ bussutgang	SELV, 16 V DC ---
Brukstemperatur	0 °C til 45 °C
Relativ fuktighet	maks. 85 %
Husmateriale	Glass, metall
Mål for hus (b x h x d)	200 x 132 x 72 mm
Vekt	950 g
Beskyttelsesgrad	IP 20
Beskyttelsesklasse	I
Samsvar	www.somfy.com/ce

⚠ Przed rozpoczęciem instalacji należy przeczytać i wykonać zalecenia podane w tej instrukcji. Nieprawidłowa instalacja może prowadzić do poważnych obrażeń ciała. Produkt musi być zainstalowany przez wykwalifikowanego elektryka. SOMFY nie ponosi żadnej odpowiedzialności z tytułu usterek i uszkodzeń powstałych na skutek nieprzestrzegania niniejszych zaleceń. Należy zachować tę instrukcję, aby móc korzystać z niej w przyszłości.

A ILLUSTRACJE

- [1] animeo IB+ 4 Zone/8 Zone TouchBuco™ (nr ref. 1860254/1860255).
- [2] animeo IB+ Flush Mounting Box (nr ref. 9019837) - obowiązkowe.
- [3] Bloczek styropianowy zapobiegający przedostaniu się zanieczyszczeń do wnętrza mechanizmu znajdującego się w animeo IB+ Flush Mounting Box; jest dostarczany wraz z animeo IB+ Flush Mounting Box.
- [4] animeo IB+ Surface Mounting Box (nr ref. 9019838) - opcja.

B MONTAŻ

Wybrać optymalne miejsce: dużą, płaską powierzchnię.

- [1] Zamontować TouchBuco™ w ścianie, używając IB+ Flush Mounting Box.
- [2] Zamontować TouchBuco™ w wnęce ściany lub w skrzynce elektrycznej, używając IB+ Flush Mounting Box.
- [3] Zamontować TouchBuco™ na ścianie, używając IB+ Surface Mounting Box.
- [4] Wyjąć TouchBuco™.

⚠ Aby zapobiec powstaniu uszkodzeń lub przedostaniu się zanieczyszczeń do wnętrza mechanizmu znajdującego się w IB+ Flush Mounting Box, wprowadzić bloczek styropianowy.

⚠ Montaż na ścianie trójwarstwowej lub na cienkich powierzchniach montażowych (np. drzwiczki szafy):
Maby zagwarantować niezawodną pod kątem mechanicznym instalację TouchBuco™, należy użyć śrub do montażu ściennego puszek w celu trwałego zamocowania ramki.

- Minimalna odległość pomiędzy TouchBuco™ a sterownikiem napędu z kartą radiową: 50 mm
- Minimalna odległość pomiędzy przewodem IP a sterownikiem napędu z kartą radiową: 50 mm
- Pomiedzy pilotem zdalnego sterowania a sterownikiem napędu z kartą radiową w skrzynce elektrycznej nie może znajdować się ściana
- Użyć możliwie najkrótszego przewodu IB+

C OKABLOWANIE

- [1] Schemat okablowania do IB+ TouchBuco™ z Outside Sensor Box i z Inside Sensor Box.
 - [2] Alternatywny schemat okablowania do IB+ TouchBuco™ z Compact Sensor i z Inside Sensor Box.
- ⚠ *Dodatkowe informacje dotyczące podłączenia i czujników znajdują się w instrukcji odpowiedniego urządzenia.*

⚠ **Podłączenie do sieci musi znajdować się na zewnątrz IB+ Flush Mounting Box lub być wykonane z użyciem ekranowanego złącza!**

D KONFIGURACJA

Pierwsze uruchomienie IB+ TouchBuco™ odbywa się całkowicie w oparciu o wskazówki podawane przez program. Należy wykonać zalecane czynności, a jeżeli konieczna jest pomoc - skorzystać z ikony "i" znajdującej się w górnym, prawym rogu wyświetlacza.

⚠ **Do aktualizacji oprogramowania służy port USB zlokalizowany w tylnej części IB+ TouchBuco™ (korzystać wyłącznie z napędów flash USB o pojemności co najmniej 2 GB).**

Trwałość baterii dołączonej do produktu jest dostosowana do okresu eksploatacji produktu, w związku z czym bateria ta nie podlega wymianie. Podane poniżej zalecenia dotyczące demontażu i usunięcia baterii po zakończeniu okresu eksploatacji produktu są przeznaczone wyłącznie dla wykwalifikowanych elektryków:

- Wyłączyć zasilanie i wymontować produkt
- Odkręcić śruby i zdjąć osłonę
- Wyjąć pustą baterię i usunąć zgodnie z obowiązującymi przepisami (typ baterii: CR 2032)



Należy pamiętać o konieczności oddzielenia baterii i akumulatorów od innych odpadów i przekazania ich do recyklingu do lokalnego punktu zbiórki tego typu odpadów.

PRZEWÓD

Podłączenie do ...	Przewody	Skretki	Maks. odległość
100 - 230 V AC	3 x 0,75 mm ² /18 AWG	-	
Wej. alarmu	Min. 2 x 0,6 mm/22 AWG Maks. 2 x 0,8 mm/20 AWG	-	150 m/500 ft
Magistrala czujnika	Min. 2 x 0,6 mm/22 AWG Maks. 2 x 0,8 mm/20 AWG	Wymagane	500 m/1650 ft
magistrala IB+	Min. 2 x 0,6 mm/22 AWG Maks. 2 x 0,8 mm/20 AWG	Zalecane	1000 m/3300 ft

TouchBuco™ jest elektrycznym, montowanym niezależnie układem sterowania roboczego.

- Układ sterowania klasy A
- Działanie typu 1
- Stopień zanieczyszczenia: 2
- Wartość znamionowa napięcia udarowego: 2,5 kV
- Sposób podłączenia nieodłączalnego przewodu: wymiana nie jest przewidziana
- Test emisji EMC: $U_{AC} = 230 \text{ V AC}$ $I_{AC} = 60 \text{ mA}$ (EN 55022 emisja klasy B)

CHARAKTERYSTYKA

animeo IB+ 4 Zone/8 Zone TouchBuco™	Nr ref. 1860254/1860255
Zasilanie elektryczne	100-230 V AC / 50/60 Hz
Zewnętrzne zabezpieczenie nadprądowe	wymagany bezpiecznik 16 A
Pobór prądu w trybie czuwania (IEC 62301)	36 mA @ 230 V AC
Napięcie zasilania w trybie czuwania (IEC 62301)	3,5 W @ 230 V AC
Końcówki	Wtykowe złącza sprężynowe
Zasilanie wyjścia magistrali czujnika	SELV, 16 V DC ---
Zasilanie wejścia alarmu	Normalnie zamknięty, maks. SELV 24 V DC
Napięcie zasilania wyjścia magistrali IB+	SELV, 16 V DC ---
Temperatura pracy	0 °C do 45 °C
Wilgotność względna	maks. 85%
Materiał obudowy	Szkoło, metal
Wymiary obudowy (szer. x wys. x gł.)	200 x 132 x 72 mm
Masa	950 g
Stopień ochrony	IP 20
Klasa ochrony	I
Zgodność	www.somfy.com/ce

⚠ Före installation, läs noggrant igenom denna manual och följ sedan instruktionerna. En felaktig installation kan medföra livsfara. Produkten skall installeras av behörig elektriker. SOMFY's åtaganden gäller ej om installation inte utförts enligt instruktionerna. Spara manualen för framtida bruk.

A ILLUSTRATIONER

- [1] animeo IB+ 4 Zone/8 Zone TouchBuco™ (ref. 1860254/1860255).
- [2] animeo IB+ Flush Mounting Box (ref. 9019837) – standard.
- [3] Styroform-del som förhindrar att det kommer in smuts i den infällda IB+ Flush Mounting Box-mekanismen; levereras med enheten animeo IB+ Flush Mounting Box.
- [4] animeo IB+ Surface Mounting Box (ref. 9019838) – tillval.

B MONTERING

Välj bästa möjliga plats: en stor, plan yta.

- [1] Passa in TouchBuco™ i en vägg med hjälp av enheten animeo IB+ Flush Mounting Box.
- [2] Montera TouchBuco™ i en hålvägg eller en elskåpsdörr, använd enheten animeo IB+ Flush Mounting Box.
- [3] Fäst TouchBuco™ på en vägg med hjälp av en IB+ Surface Mounting Box.
- [4] Ta bort TouchBuco™.

⚠ **Använd styroform-delen för att förhindra enheten IB+ Flush Mounting Box skadas eller att det kommer in smuts i den.**

⚠ **Vid montering på hålrumsvägg eller tunnare underlag (t.ex. skåpdörrar): För att säkerställa en tillförlitlig mekanisk installation av TouchBuco™ måste skruvarna till dosan för väggmontering användas för att förankra ramen ordentligt.**

- Minsta avstånd mellan TouchBuco™ och motorstyrdon med radiokort: 50 mm
- Minsta avstånd mellan IP-kabeln och motorstyrdon med radiokort: 50 mm
- Ingen vägg mellan fjärrkontrollen och motorstyrdon med radiokort i ett elskåp
- Använd kortast möjliga IB+-kabel

C KABLAGE

- [1] Elschema för IB+ TouchBuco™ med Outside Sensor Box och Inside Sensor Box.
- [2] Alternativt elschema för IB+ TouchBuco™ med Compact Sensor och Inside Sensor Box.

⚠ *För mer information om anslutning och sensorer, se respektive enhets handbok.*

⚠ **Anslutning till elnätet utanför enheten IB+ Flush Mounting Box, eller använd ett skärmat anslutningsdon!**

D KONFIGURATION

Drifttagningen av IB+ TouchBuco™ är helt programvarustyrd. Följ stegen, och om du behöver mer hjälp klickar du på ikonen "i" på skärmens övre högra hörn.

⚠ **För programvaruuppdateringar, använd USB-porten på baksidan av IB+ TouchBuco™ (använd endast USB-minne med minst 2 GB).**

Batteriet som medföljer produkten är tänkt att räcka hela produktens livstid, och är inte avsett att bytas. Följande anvisningar för att demontera och kassera batteriet är endast avsedda för behöriga elektriker:

- Stäng av strömtillförseln och plocka isär produkten
- Lossa skruvarna och ta bort höljet
- Ta bort det använda batteriet och kasta det på rätt ställe (batterityp: CR 2032)



Batterier eller ackumulatörer måste skiljas från andra typer av avfall och återvinnas på din lokala återvinningsstation.

KABEL

Anslutning till ...	Kablar	Tvinnade par	Max. avstånd
100–230 V AC	3 x 0,75 mm ² /18 AWG	-	
Larm in	Min.: 2 x 0,6 mm/22 AWG Max.: 2 x 0,8 mm/20 AWG	-	150 m/500 fot
Givarbuss	Min.: 2 x 0,6 mm/22 AWG Max.: 2 x 0,8 mm/20 AWG	Krävs	500 m/1650 fot
IB+ buss	Min.: 2 x 0,6 mm/22 AWG Max.: 2 x 0,8 mm/20 AWG	Rekommenderas	1000 m/3300 fot

TouchBuco™ är ett eldrivet styrdon som monteras fristående.

- Klass A-kontrollfunktion
- Typ 1-åtgärd
- Föreningegrad: 2
- Klassificerad pulsspänning: 2,5 kV
- Metod för att ansluta ej löstagbar sladd: är inte avsedd att bytas
- EMC-utsläppstest: $U_{AC} = 230 \text{ V AC}$ $I_{AC} = 60 \text{ mA}$ (EN 55022 Klass B-utsläpp)

SPECIFIKATIONER

animeo IB+ 4 Zone/8 Zone TouchBuco™	ref. 1860254/1860255
Nätspänning	100–230 V AC / 50/60 Hz
Extern överströmsskydd	16 A-säkring krävs
Standby-ström (IEC 62301)	36 mA @ 230 V AC
Standby-effekt (IEC 62301)	3,5 W @ 230 V AC
Poler	Instickbara fjäderkontakter
Transformator för sensors bussutgång	SELV, 16 V DC ---
Transformator för larmgång	Normalt stängd, max. SELV 24 V DC
Transformator för IB+-bussutgång	SELV, 16 V DC ---
Drifttemperatur	0 °C till 45 °C
Relativ fuktighet	max. 85 %
Höljets material	Glas, metall
Höljets dimensioner (b x h x d)	200 x 132 x 72 mm
Vikt	950 g
Skyddsgrad	IP 20
Skyddsklass	I
Försäkran om överensstämmelse	www.somfy.com/ce

Notices

A series of 25 horizontal dotted lines for writing.

Notices

A series of 25 horizontal dotted lines spanning the width of the page, providing a template for writing notices.

Somfy Activites SA

50 Avenue du Nouveau Monde

74300 Cluses

France

www.somfy.com/projects



100 % recycled paper

SOMFY ACTIVITES SA - Société Anonyme, - capital 35.000 €, RCS Annecy 303.970.230 • 09/2017 • Ref. 5124490 C