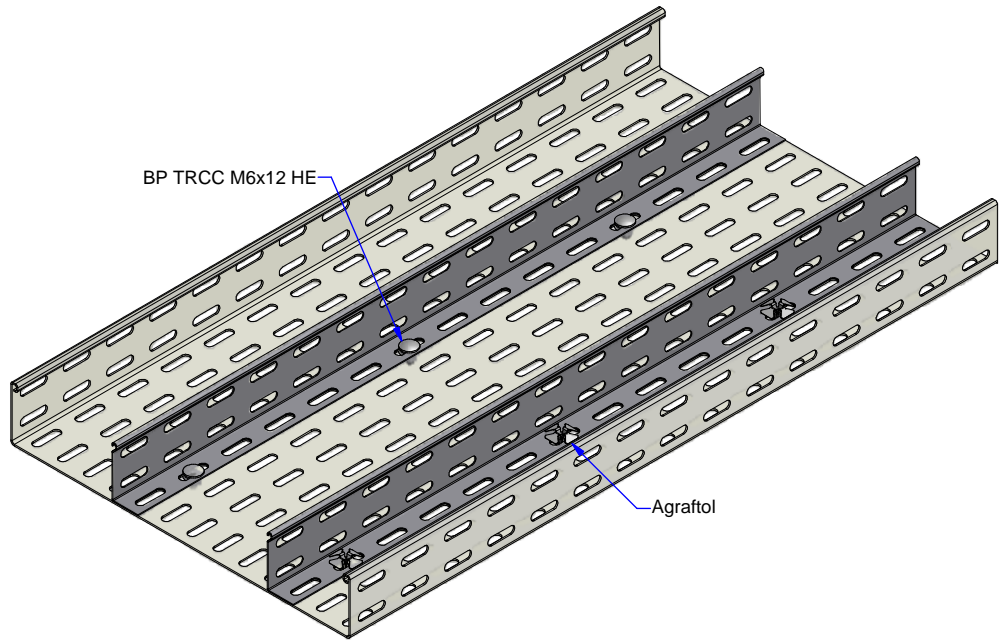



Description	Code	Masse/Weight Kg/ml	Ep./Th. mm	H mm
LPS H48/51 x1,00 GC	014651	0,590	1,00	48



www.niedaxfrance.fr

HDG : Hot dip galvanised according to ISO 1461.
GC : Tôle d'acier galvanisé à chaud après fabrication suivant NF EN ISO 1461

CORN SEP LPS GC DIVIDER LPS HDG		
ASSISTANCE TECHNIQUE +33 (0)1 55 95 92 17 pole.technique@niedax.fr		
FT03069		