

XACB12015

Harmony XACB - boîte pendante vide - 12 perçages+1 en bout



Principales

Gamme de produits	Harmony XAC
Fonction produit	Poste de commande pendent
Nom abrégé de l'appareil	XACB

Complémentaires

Type de station de contrôle	Double isolation
Matière du boîtier	Polyester renforcé verre
Type de circuit	Télécommande
Type de coffret	Coffret vide
Nombre de trous	12 découpes
Couleur station de contrôle	Jaune
Entrée de câble	Manchon caoutchouc avec entrée à gradins 22...35 mm
Protection	Sans
Centre découpe opérateur vertical	30 mm
Normes	EN/IEC 60947-5-1 CSA C22.2 No 14
Certifications du produit	CSA type 4
Traitement de protection	TH
Température de fonctionnement	-25...70 °C
Température ambiante pour le stockage	-40...70 °C
Tenue aux vibrations	15 gn 10...500 Hz IEC 60068-2-6
Tenue aux chocs mécaniques	100 gn IEC 60068-2-27
Catégorie de surtension	Classe II IEC 61140
Degré de protection IP	IP65 IEC 60529
Tenue aux chocs IK	IK08 EN 50102
Durée de vie mécanique	1000000 cycle
Poids	1,53 kg

Environnement

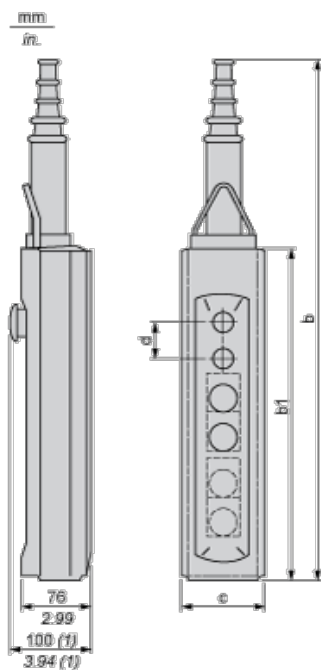
Contractual warranty

Période	18 mois
---------	---------

Dimensions

Below drawing shows a product with 6 cut-outs. Select the number of cut-outs according to the product characteristics in order to get b, b1 and c dimensions.

Le présent document comprend des descriptions générales et/ou des caractéristiques techniques générales sur la performance des produits auxquels il se réfère. Le présent document ne peut être utilisé pour déterminer l'aptitude ou la fiabilité de ces produits pour des applications utilisatrices spécifiques et n'est pas destiné à se substituer à cette détermination. Il appartient à chaque utilisateur ou intégrateur de réaliser, sous sa propre responsabilité, l'analyse de risques complète et appropriée, d'évaluer et tester les produits dans le contexte de leur application ou utilisation spécifique. Ni la société Schneider Electric Industries SAS, ni aucune de ses filiales ou sociétés dans lesquelles elle détient une participation, ne peut être tenue pour responsable de la mauvaise utilisation de l'information contenue dans le présent document.



(1) With mushroom head operator

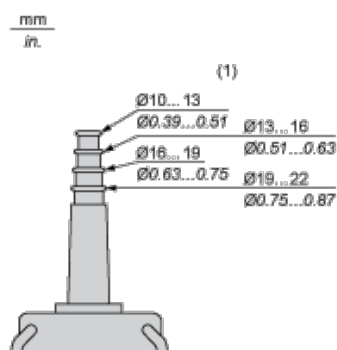
Dimensions in mm

Number of cut-outs	2	4	6	8	12
b	409	499	589	679	679
b1	220	310	400	490	490
c	98	98	98	98	98
d	40	40	40	40	30

Dimensions in in.

Number of cut-outs	2	4	6	8	12
b	16.10	19.64	23.19	26.73	26.73
b1	8.66	12.20	15.75	19.29	19.29
c	3.86	3.86	3.86	3.86	3.86
d	1.57	1.57	1.57	1.57	1.18

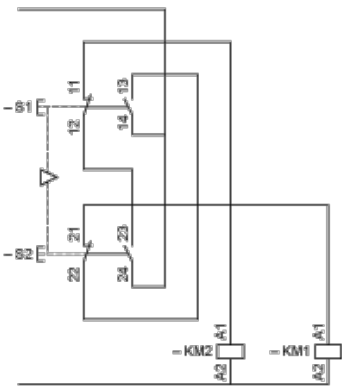
Protective cable sleeves



(1) Internal \varnothing

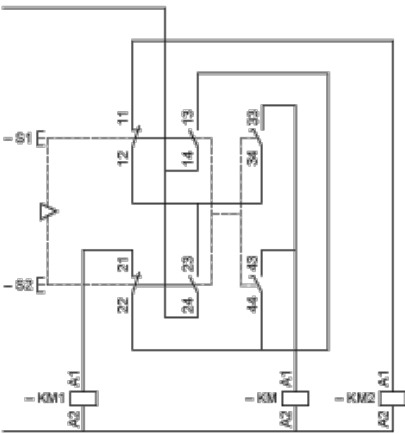
Control of Single-Speed Reversing Motor

With XESD1181 contact block, to be ordered separately



Control of 2-Speed Reversing Motor

With XESD1281 contact block, to be ordered separately



KM High speed contactor