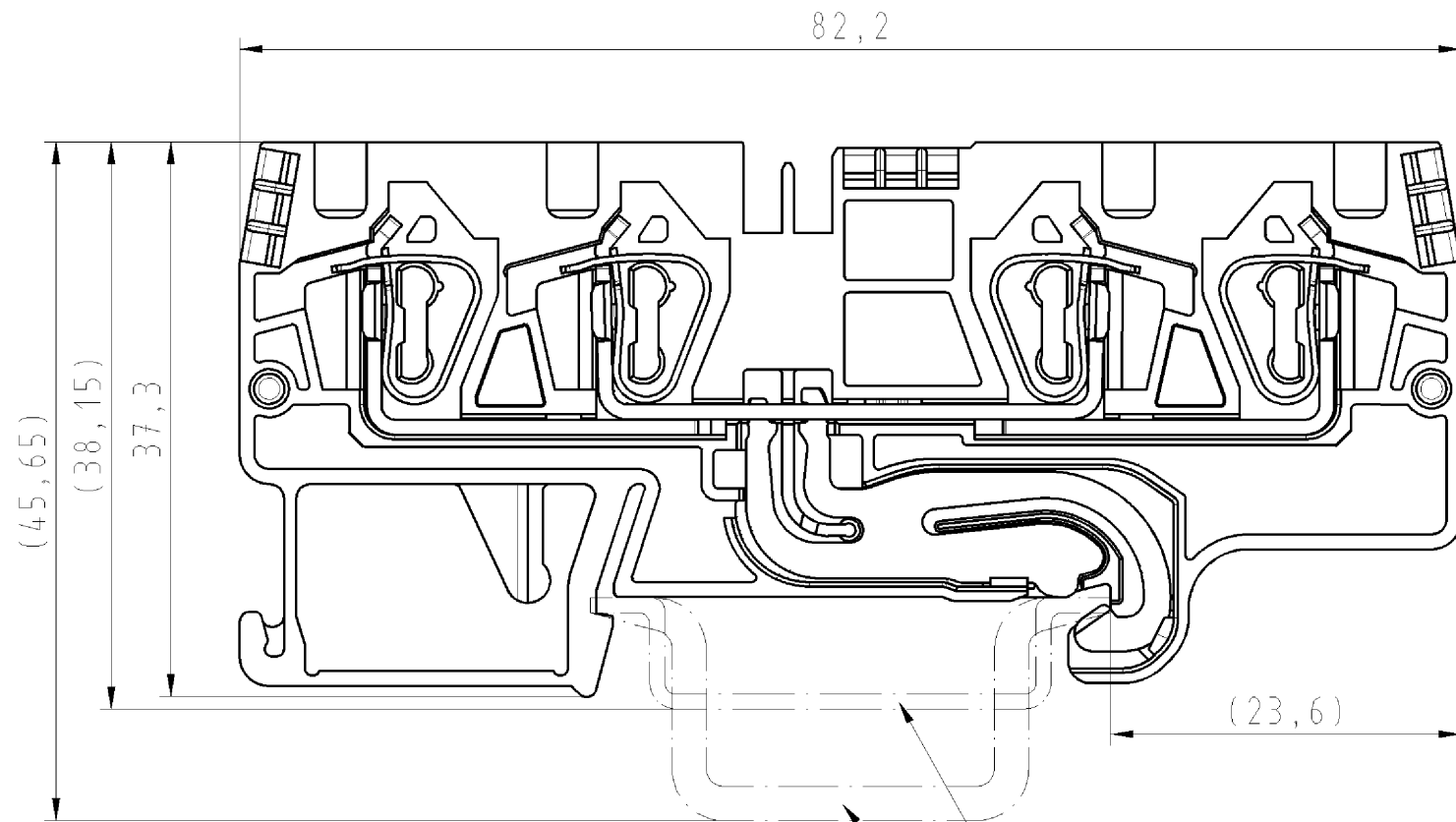
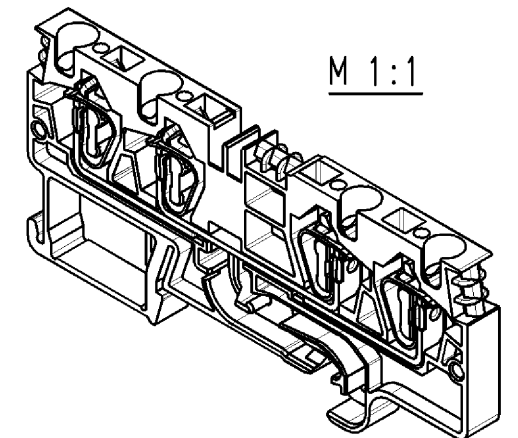
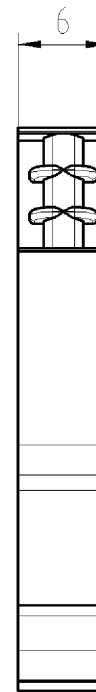
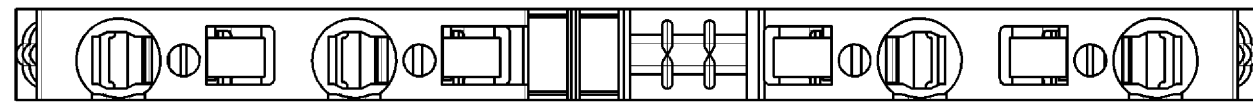


- Diese Maße werden bei Abnahme besonders geprüft
- Ausschließlich Prüfmaße
- MTL/Æ-Rekannzeichente Maße sind nur für interne Zwecke gültig



Hutschiene EN60715-35x7,5
mounting rail EN60715-35x7,5

Hutschiene EN60715-35x15
mounting rail EN60715-35x15



Weitere Daten siehe Katalog
further data see catalog

Freitoleranz nach		CAD - Zeichnung, keine manuellen Änderungen			1. Verwendung: -		Bl.: 1 von 1				
	/	Maßstab	Werkstoff und Oberfläche: Farbe: grün/gelb colour: green/yellow		2003	Tag	Zeichnung Nr. 56.704.9155.0 01K		Index		
	/				2:1	Entworfen				15.03.	Bauer F.
	/				Vol.	mm ³				Offl.	mm ²
	/	wieland Elektrische Verbindungen		Typ WKFN 4 D2/2/SL/35		Benennung DUO_SCHUTZLEITERKLEMME fosis Pro Federkraftausführung 4mm ² duo-earth terminal with spring clamp connection					
Buchstabe	Datum / Blatt					Änderung					

Weitergabe sowie Vervielfältigung dieses Dokuments, Verwertung und Mitteilung seines Inhalts sind verboten, soweit nicht ausdrücklich gestattet.
The reproduction, distribution and utilization of this document as well as the communication of its contents to others without express authorization is prohibited.

1
2
3
4
5
6
7
8
9
10
11
12
13
14
15
16
17
18
19
20
M1
M2
M3
L
G
1
1.1
2.1
1.1
567049155001K_4_CADW020_Bauer 2004-03-15T14:46:42 1.000