

thePassa P360 KNX UP WH

N° de réf.: 2019300

theben

Détecteurs de présence et de mouvement
Montage au plafond intérieur



Caractéristiques techniques

thePassa P360 KNX UP WH	
Hauteur de montage	2 - 6 m
Hauteur maximale	15 m
Hauteur minimale	1,7 m
Plage de mesure de la luminosité	10 - 3000 lx
Couverture angulaire	360°
Type de raccordement	Borne de BUS KNX
Type de montage	Montage au plafond
Temporisation lumière	30 s - 60 min

thePassa P360 KNX UP WH	
Type de lampes	Lampes fluocompactes, Lampes à fluorescence, Lampes à incandescence / lampes à halogène, LEDs
Mesure de lumière	Mesure de lumière mixte
Temporisation présence	10 s - 120 min
Temporisation d'enclenchement	10 s - 30 min / désactivé
Température ambiante	-15°C ... 50°C
Zone de détection	150 m ² (30,0 x 5 m)
Couleur	Blanc
Indice de protection	IP 54 (lorsqu'il est installé)

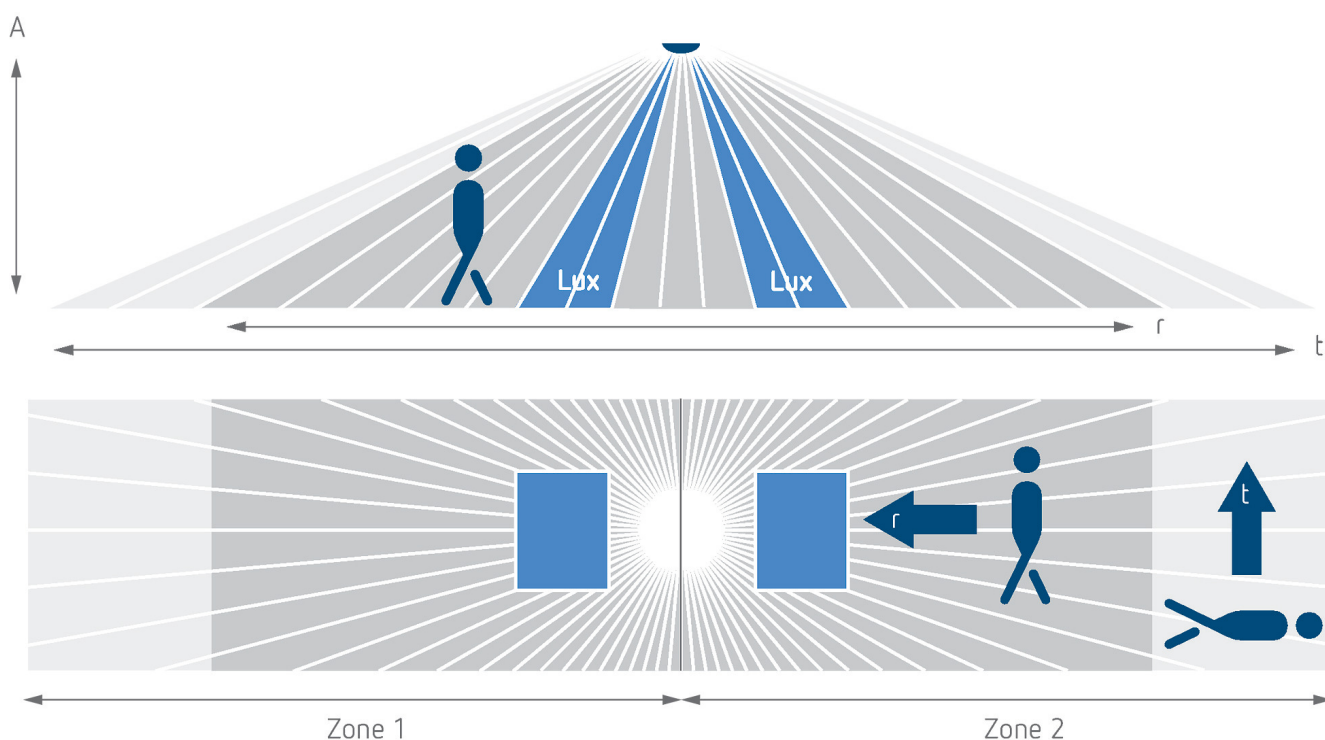
Sous réserve de modifications ou d'erreurs

Pour plus d'informations, consulter: www.theben.fr/produit/2019300

Les données de charge sont déterminées avec des illuminants sélectionnés à titre d'exemple et sont donc des données typiques en raison du grand nombre de produits disponibles.

Zone de détection pour les applications de planification à une température de 21 °C

Hauteur de montage (A)	Zone transversale (t)	Zone frontale (R)
2 m	56 m ² 16 m x 3,5 m	56 m ² 16 m x 3,5 m
2,5 m	88 m ² 22 m x 4 m	72 m ² 18 m x 4 m
3 m	135 m ² 30 m x 4,5 m	90 m ² 20 m x 4,5 m
3,5 m	150 m ² 30 m x 5 m	100 m ² 20 m x 5 m
4 m	150 m ² 30 m x 5 m	100 m ² 20 m x 5 m
4,5 m	150 m ² 30 m x 5 m	100 m ² 20 m x 5 m
5 m	150 m ² 30 m x 5 m	100 m ² 20 m x 5 m
5,5 m	150 m ² 30 m x 5 m	100 m ² 20 m x 5 m
6 m	150 m ² 30 m x 5 m	100 m ² 20 m x 5 m



Zone de détection selon Sensnorm IEC 63180

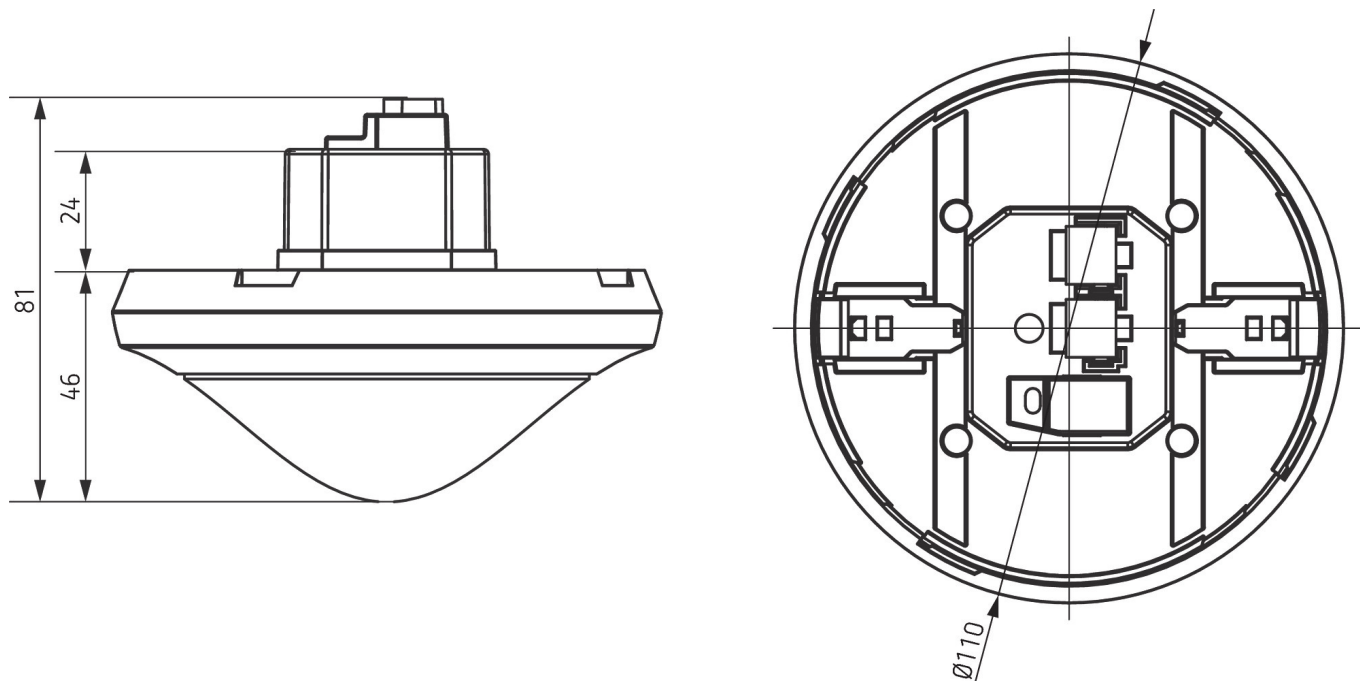
Hauteur de montage (A)	Zone transversale (T)	Zone frontale (R)
2,5 m	215 m ² 43 m x 5 m	62 m ² 14,8 m x 4,2 m
6 m	550 m ² 50 m x 11 m	495 m ² 45 m x 11 m
15 m	800 m ² 40 m x 20 m	600 m ² 30 m x 20 m

thePassa P360 KNX UP WH

N° de réf.: 2019300

theben

Plans d'encombrement



Accessoires

theSenda P
N° de réf.: 9070910

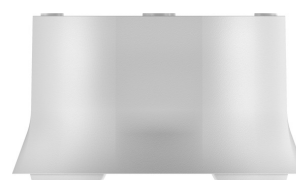


theSenda S
N° de réf.: 9070911



Boîtier de montage au plafond 73A
N° de réf.: 9070917

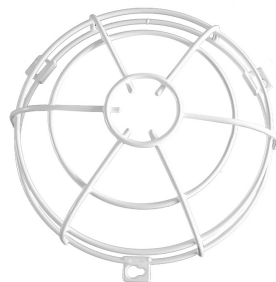
Boîtier saillie 110A WH
N° de réf.: 9070912



Clip de recouvrement
N° de réf.: 9070921



QuickSafe grille de protection
N° de réf.: 9070531



theSenda B
N° de réf.: 9070985



Cover 110 GR
N° de réf.: 9070591



Sous réserve de modifications ou d'erreurs

Pour plus d'informations, consulter: www.theben.fr/produit/2019300

Les données de charge sont déterminées avec des illuminants sélectionnés à titre d'exemple et sont donc des données typiques en raison du grand nombre de produits disponibles.

thePassa P360 KNX UP WH

N° de réf.: 2019300

theben

Accessoires

**Boîtier de montage au plafond
68A**

N° de réf.: 9070992



Boîtier saillie 110A BK

N° de réf.: 9070600



Cover 110 BK

N° de réf.: 9070851



Sous réserve de modifications ou d'erreurs

Pour plus d'informations, consulter: www.theben.fr/produit/2019300

Les données de charge sont déterminées avec des illuminants sélectionnés à titre d'exemple et sont donc des données typiques en raison du grand nombre de produits disponibles.

29/02/2024

Page 4 de 4