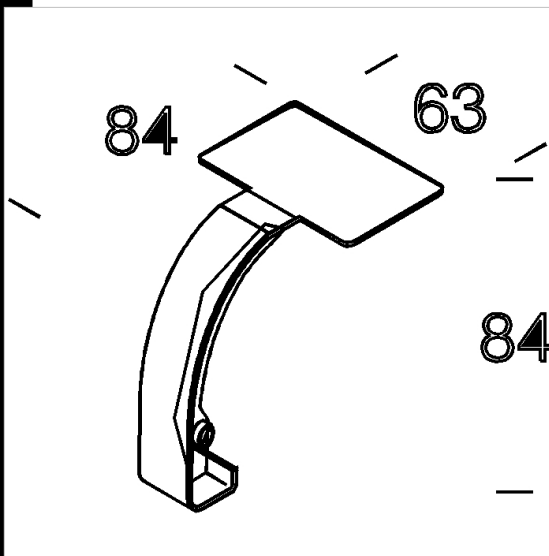




6422 joint alignement

En ABS. A utiliser, toujours par paire, pour l'alignement des réflecteurs 6416/6417/6418 installés en ligne continue. Confection avec 2 pièces.



Code	Kg	WTot	Couleur
237756-00	0.02	0 W	BLANC

Produits



- 6501 Rapid System T5 - avec



- 6401 Rapid System T5 - avec



- 6401 Rapid System - avec



- 6501 Rapid System - avec

Le flux lumineux mentionné est le flux lumineux sortant du luminaire, avec une tolérance de $\pm 10\%$ par rapport à la valeur indiquée. Les W totaux expriment la puissance totale consommée par le système avec une tolérance maximale de 10 %