

# BZ 148

N° de réf.: 1480000

## Contrôle du temps et de la lumière Compteurs horaires

### Description des fonctions

- Compteur horaire digital
- Avec mémoire EEPROM, assure un enregistrement fiable de la durée de fonctionnement, même en cas de coupures de courant
- Appareil monté en tableau électrique avec fixation rapide pour rail DIN de 35 mm
- Montage en saillie avec cache-bornes supplémentaire possible
- Écran LCD contrasté à 7 caractères
- Bornes à vis imperdables
- Indicateur de fonctionnement à l'écran



### Caractéristiques techniques

| BZ 148                              |                                    |
|-------------------------------------|------------------------------------|
| Tension d'alimentation              | 24 V CA - 240 V CA / 12 - 150 V DC |
| Fréquence                           | 50 - 60 Hz                         |
| Largeur                             | 2 modules                          |
| Type de montage                     | Rail DIN                           |
| Plaque frontale de grande taille    | 35 x 45 mm                         |
| Découpe de montage de grande taille |                                    |

| BZ 148               |                   |
|----------------------|-------------------|
| Plage de comptage    | 999999,9 h        |
| Indice de protection | IP 20             |
| Classe de protection | II selon EN 61010 |
| Température ambiante | -10°C ... 70°C    |

Sous réserve de modifications ou d'erreurs

Pour plus d'informations, consulter: [www.theben.fr/produit/1480000](http://www.theben.fr/produit/1480000)

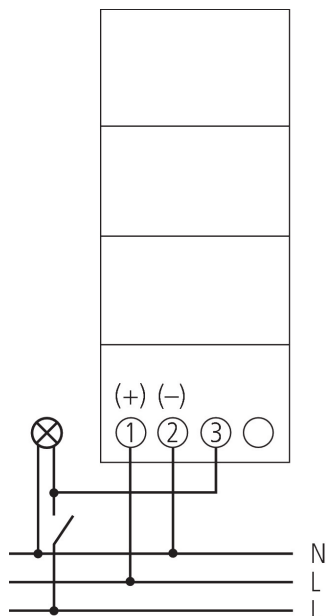
Les données de charge sont déterminées avec des illuminants sélectionnés à titre d'exemple et sont donc des données typiques en raison du grand nombre de produits disponibles.

# BZ 148

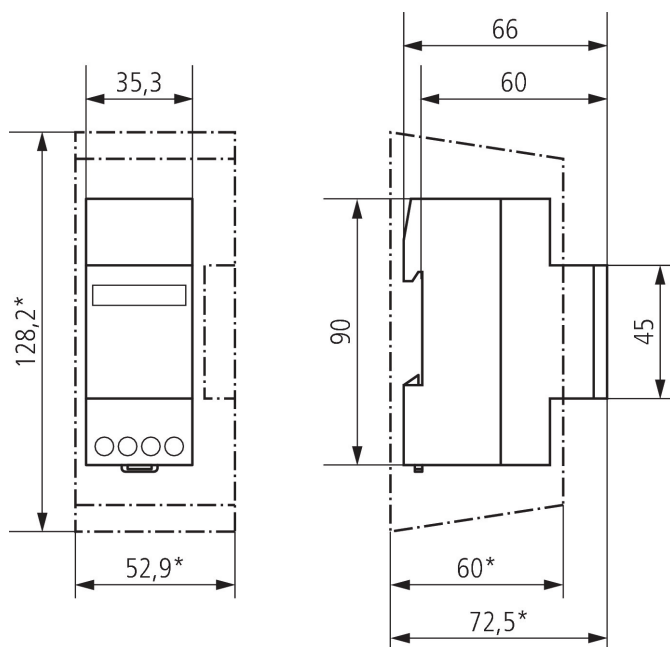
N° de réf.: 1480000

theben

## Schémas de raccordement



## Plans d'encombrement



Sous réserve de modifications ou d'erreurs

Pour plus d'informations, consulter: [www.theben.fr/produit/1480000](http://www.theben.fr/produit/1480000)

Les données de charge sont déterminées avec des illuminants sélectionnés à titre d'exemple et sont donc des données typiques en raison du grand nombre de produits disponibles.

31/01/2024

Page 2 de 2