



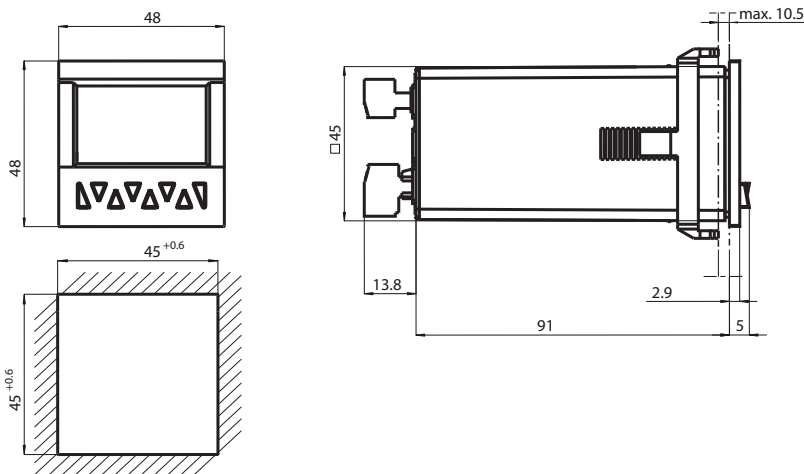
Temporisateur, compteur, tachymètre KC-LCDC-48-2T-230VAC

- Compteur/programmeur/tachymètre
- Totalisateur/soustracteur via 2 entrées séparées
- Compteur pré-réglé deux présélections
- 2 sorties coupleurs opto-électroniques sans potentiel
- Affichage LCD 2 lignes à lecture facile, avec des icônes permettant d'indiquer la présélection affichée et l'état des deux sorties
- Affichage multicolore
- Plage de comptage et de présélection -999999 à 999999
dépassement de capacité positif ou négatif sans lacunes de comptage jusqu'à 1 décade, dans les deux cas
- Possibilité de connexion de capteurs PNP et NPN
- Degré de protection IP65 (de la face avant)

Contrôleur de lot LCD avec 2 sorties d'optocoupleur et tension d'alimentation 90 ... 260 VCA



Dimensions



Données techniques

Caractéristiques générales

présélection	double
enregistrement des données	> 10 ans, EEPROM
programmation	Commandé par menu, sur clavier

Valeurs caractéristiques pour la sécurité fonctionnelle

MTTF _d	410 a
Durée de mission (T _M)	10 a
Couverture du diagnostic (DC)	0 %

Éléments de visualisation/réglage

type	Afficheur LCD à 2 lignes, 2 x 6 segments avec caractère Multicolore, rétro éclairé
valeur affichée	hauteur numérique 9 mm
présélection	hauteur numérique 7 mm
verrouillage clavier	via le potentiel "high" sur l'entrée "LOCK"

Date de publication: 2020-03-23 Date d'édition: 2020-03-26 : 214738_fra.pdf

Reportez-vous aux « Remarques générales sur les informations produit de Pepperl+Fuchs ».

Groupe Pepperl+Fuchs
www.pepperl-fuchs.com

États-Unis : +1 330 486 0001
fa-info@us.pepperl-fuchs.com

Allemagne : +49 621 776 1111
fa-info@de.pepperl-fuchs.com

Singapour : +65 6779 9091
fa-info@sg.pepperl-fuchs.com

PEPPERL+FUCHS

Données techniques

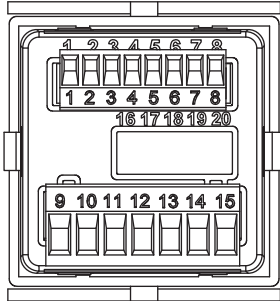
virgule décimale		0 à max. 5 chiffres après la virgule
facteur d'échelle		0,0001 ... 99,9999
réinitialisation		manuel ou extern
Caractéristiques électriques		
Protection		90 ... 260 V CA : T 0,1 A
Tension d'emploi	U _B	90 ... 260 V C.A.
Puissance absorbée	P ₀	max. 8 VA
Entrée		
Raccordement		Entrées de comptage : A et B Entrées de commande/réinitialisation : LOCK, RESET, GATE, MPI
Tension de signal		
Haut		12 ... 30 V DC
Bas		0 ... 4 V DC
fréquence de comptage		30 Hz / 55 kHz
durée d'impulsions minimale		Entrées de commande/réinitialisation : 10 ms / 1 ms
Impédance		5 kOhm
Modes de comptage		
Compteur d'impulsions		Comptages avec direction de comptage (cnt.dir), comptages de différences (up.dn), comptages décomptages (quad), Compteur totalisateur (up.up), comptages décomptages x 2 (quad 2), comptages décomptages x 4 (quad 4), autres fonctions pour l'entrée A et l'entrée B : A/B, (A-B)/A x 100 %
Indicateur de fréquence		Fonctions pour les entrées A et B : A, A-B, A+B quad, A/B, (A-B)/A x 100 %
Compteur horaire		Mesure du temps via l'entrée GATE (FrErun), entrée de comptage A : départ, entrée de comptage B : arrêt (InpA.InpB.), entrée de comptage B : départ/arrêt (InpB.InpB.), Chronometre via l'entrée RESET (Auto)
Sortie		
alimentation capteur		20,4 ... 27,6 V DC, max. 80 mA
Temps d'action		env. 1 ms
Coupleur opto-électronique		Schaltleistung 30 V C.C. / 10 mA
Tension de signal		U _{CESAT} avec IC = 10 mA : max. 2 V U _{CESAT} avec IC = 5 mA : max. 0,4 V
conformité de normes et de directives		
Conformité aux directives		
Directive sur les basses tensions 2006/95/CE		EN 61010-1:2001; Classe de protection : 2
Directive CEM 2004/108/CE		EN 61000-6-2:2005, EN 50295:1999
Conformité aux normes		
Emission d'interférence		DIN EN 55011:2009, classe B
limite de charge mécan.		EN 60068-2-6:2008 10 ... 55 Hz/1 mm/XYZ 30 min dans chaque direction
Tenue aux chocs et aux vibrations		EN 60068-2-27:1995 100 G/2 ms/XYZ 3 fois dans chaque direction
Conditions environnementales		
Température ambiante		-20 ... 65 °C (-4 ... 149 °F)
Température de stockage		-25 ... 75 °C (-13 ... 167 °F)
Humidité rel. de l'air		≤ 93 % pour 40 °C (pas condensable)
Hauteur d'utilisation		0 ... 2000 m
Degré de pollution		2
Caractéristiques mécaniques		
Degré de protection		IP65 (face avant)
Masse		env. 134 g

Date de publication: 2020-03-23 Date d'édition: 2020-03-26 : 214738_fra.pdf

Données techniques

Dimensions	48 mm x 48 mm x 109,8 mm
------------	--------------------------

Connexion



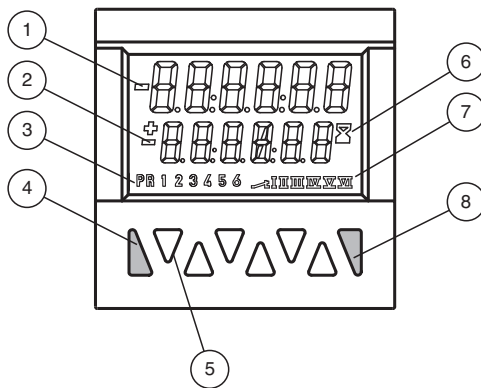
Entrées de commande et de signal

- 1 Tension d'alimentation du détecteur
- 2 GND (0 V)
- 3 INP A (entrée de signal A)
- 4 INP B (entrée de signal B)
- 5 RESET (entrée de réinitialisation)
- 6 LOCK (verrouillage du clavier d'entrée)
- 7 GATE (entrée de porte)
- 8 MPI (entrée utilisateur)

Tension d'alimentation et sorties

- 9 Collecteur } Sortie 1
- 10 Émetteur } Sortie 1
- 11 Collecteur } Sortie 2
- 12 non connecté } Sortie 2
- 13 Émetteur } Sortie 2
- 14 90 ... 260 V CA N~ } Alimentationmax.
- 15 90 ... 260 V CA L~ } Alimentationmax.

Assemblage



- 1 Valeur actuelle
- 2 Valeur présélectionnée
- 3 Indicateur pour la valeur de présélection (pour 9)
- 4 Touche « Reset »
- 5 Touches des dizaines de 1 à 6 / Touches pour la programmation
- 6 Affichage régime compteur horaire
- 7 affiche la sortie active
- 8 Touche prog/mode