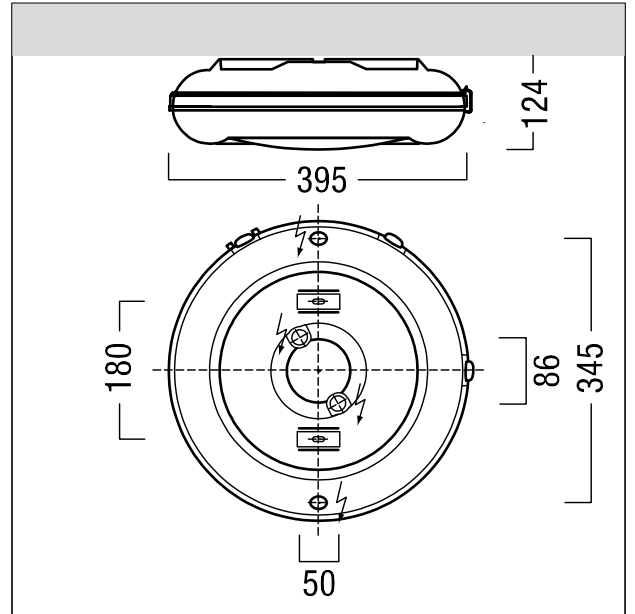


Luminaire à vasque pour locaux humides

Luminaire à LED à vasque, rond, pour locaux humides 23,8 W, Luminaire pilotable via DALI (via DALI uniquement) avec convertisseur à LED ; durée de vie des LED de 50000 h jusqu'à une diminution du flux lumineux à 90 % de la valeur initiale. Tolérance de la couleur (MacAdam intial): 3. Flux lumineux du luminaire: 3120 lm, Efficacité lumineuse du luminaire: 131 lm/W. Rendu des couleurs Ra > 80, température de couleur 4000 K. Optique primaire optimisée pour la technologie LED. Vasque transparente en Polycarbonate (PC), alimentation variable, cache transparent en Polycarbonate (PC), stabilisé aux UV avec prismes intérieurs,. Montage par clips standard V2A à fixer au plafond ou au mur. Réflecteur blanc translucide. Fermetures en matière plastique. Fermetures/module d'éclairage prémontés. Résistant au fil incandescent à 850 °C. Homologué pour l'utilisation dans les espaces intérieurs ou extérieurs couverts (voir la notice de montage). Température ambiante : -20°C à +35°C. Note : avant la spécification pour l'utilisation dans des environnements à forte sollicitation chimique, à humidité de l'air ou condensation élevée ou soumis à de fortes fluctuations de température, veuillez contacter votre conseiller. Degré de protection : IP65, classe de protection : SC1. Classe de protection : SC1. Dimensions : 390 x 125 mm ; poids : 2,1 kg.



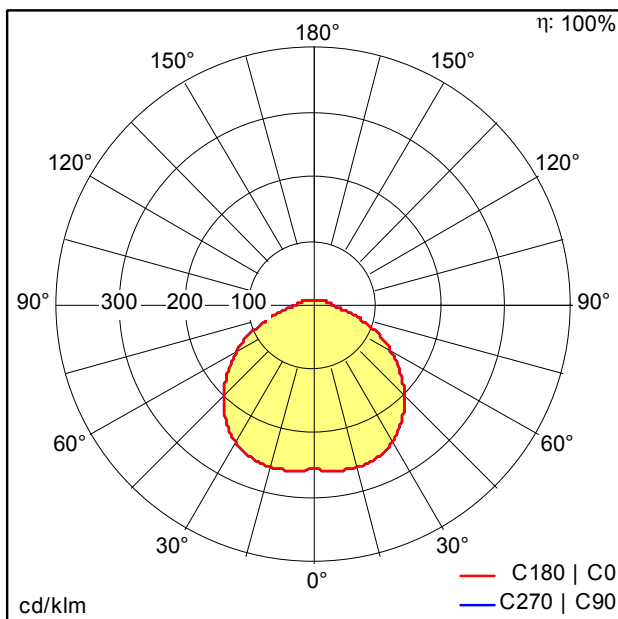
ZS_AMP_F_RS.jpg



ZS_AMP_M_RS.wmf

Courbe photométrique

STD - Standard



D43241AA_AMP_RS_3000-840.idt

- Source lumineuse: LED
- Flux lumineux du luminaire*: 3120 lm
- Efficacité lumineuse du luminaire*: 131 lm/W
- Indice min. de rendu des couleurs: 80
- Convertisseur: 1 x 28000657 LCA 75W 100-400mA one4all Ip PRE
- Température de couleur*: 4000 Kelvin
- Tolérance de la couleur (MacAdam intial): 3
- Durée de vie utile médiane*: L90 50000h à 25°C
- Puissance du luminaire*: 23,8 W Facteur de puissance = 0,98
- Puissance de veille*: 0,2 W
- Equipement: LDO graduable jusque 1% Via DALI
- Catégorie de maintenance CIE 97: E - Fermé IP5X

Ce produit contient une source lumineuse de classe d'efficacité énergétique D.

Toutes les valeurs marquées d'un * sont des valeurs nominales. La puissance et le flux lumineux affichent initialement une tolérance de +/- 10%, la température de couleur la plus proche est initialement soumise à une tolérance de +/- 150 K. Sauf indication contraire, les valeurs sont applicables pour une température ambiante de 25 °C.

