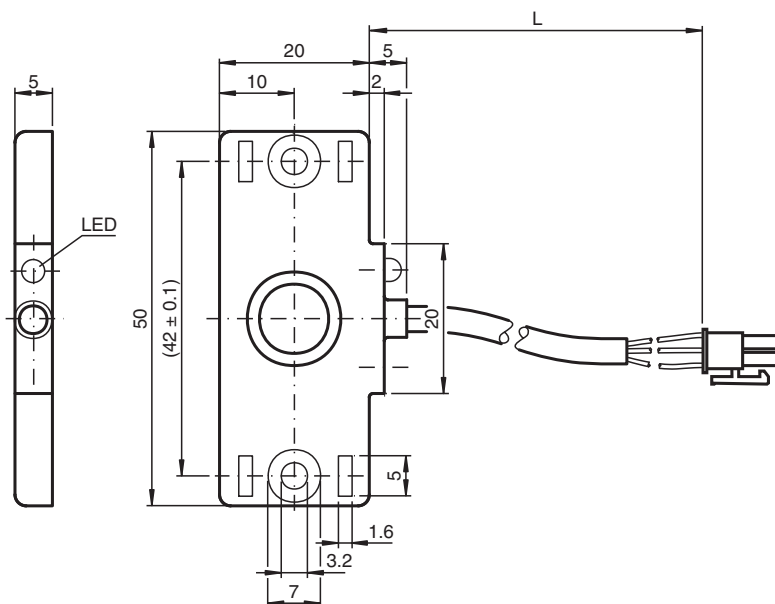


Détecteur capacitif CBN5-F46-E0-Y286690

- 5 mm, non noyable
- 3 fils courant continu
- Boîtier plat
- Fentes de montage pour colliers de serrage
- Trou de fixation pour visser



Dimensions



Données techniques

Caractéristiques générales

Fonction de commutation		Normalement ouvert (NO)
Type de sortie		NPN
Portée nominale	s_n	5 mm
Montage		non noyable
Polarité de sortie		CC
Portée de travail	s_a	0 ... 3,5 mm
Type de sortie		3 fils

Valeurs caractéristiques

Conditions de montage		
B		0 mm
C		10 mm
F		20 mm / 50 mm

Date de publication: 2022-06-30 Date d'édition: 2022-06-30 : 286690_fra.pdf

Reportez-vous aux « Remarques générales sur les informations produit de Pepperl+Fuchs ».

Groupe Pepperl+Fuchs
www.pepperl-fuchs.com

États-Unis : +1 330 486 0001
fa-info@us.pepperl-fuchs.com

Allemagne : +49 621 776 1111
fa-info@de.pepperl-fuchs.com

Singapour : +65 6779 9091
fa-info@sg.pepperl-fuchs.com

PF PEPPERL+FUCHS

Données techniques

Tension d'emploi	U_B	10 ... 30 V CC
Fréquence de commutation	f	0 ... 10 Hz
Course différentielle	H	1 ... 10 typ. 5 %
Protection contre l'inversion de polarité		protégé
Protection contre les courts-circuits		pulsé
Chute de tension	U_d	≤ 2 V
Courant d'emploi	I_L	0 ... 100 mA
Courant d'emploi min.	I_m	0 mA
Courant résiduel	I_r	0 ... 0,5 mA typ. 0,01 mA
Courant résiduel $T_U = 40$ °C élément de commutation désactivé		≤ 100 μ A
Consommation à vide	I_0	≤ 15 mA
Retard à la disponibilité	t_v	≤ 50 ms
Visualisation de l'état de commutation		LED jaune

conformité de normes et de directives

Conformité aux normes		
Normes		EN 60947-5-2:2007 IEC 60947-5-2:2007

Agréments et certificats

Agrément UL		cULus Listed, General Purpose
agrément CCC		Les produits dont la tension de service est ≤ 36 V ne sont pas soumis à cette homologation et ne portent donc pas le marquage CCC.

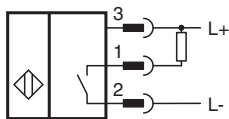
Conditions environnementantes

Température ambiante		-25 ... 70 °C (-13 ... 158 °F)
Température de stockage		-40 ... 85 °C (-40 ... 185 °F)

Caractéristiques mécaniques

Type de raccordement		câble PVC , L = 0,6 m +/- 5
Dispositif de raccordement		Connecteur Molex; 43025-0400 Contact Molex ; 43030-0005
Section des fils		0,14 mm ²
Matériau du boîtier		PBT
Face sensible		PBT
Degré de protection		IP67

Connexion



Conditions d'installation

