

FL WLAN 2010 - Module radio

1119246

<https://www.phoenixcontact.com/fr/produits/1119246>

Veillez tenir compte du fait que les données affichées dans ce document PDF proviennent de notre catalogue en ligne. Vous trouverez les données complètes dans la documentation utilisateur. Nos conditions générales d'utilisation des téléchargements sont applicables.



Point d'accès WLAN, client, Mesh avec 2 prises d'antenne externes (RSMA-F), IP20, plage de température : -40 °C ... +60 °C, WiFi 802.11a, b, g, n, fréquence : 2,4 GHz, 5 GHz, raccordements : MINICONNEC 9 V DC ... 32 V DC, RJ45 : pour LAN, web, http/https, CLI, API REST

Données commerciales

Référence	1119246
Conditionnement	1 Unité(s)
Commande minimum	1 Unité(s)
Clé de vente	DNN2W4
Product key	DNN2W4
GTIN	4063151048686
Poids par pièce (emballage compris)	273,5 g
Poids par pièce (hors emballage)	221 g
Numéro du tarif douanier	85176200
Pays d'origine	DE

Caractéristiques techniques

Propriétés du produit

Type	Stand-Alone
Type de produit	Module radio
Application	Ethernet

Propriétés d'isolation

Degré de pollution	2
--------------------	---

Carte radio

Nombre	1
Version	IEEE 802.11 a/b/g/n 2,4 GHz und 5 GHz jusqu'à 300 MBit/s
Instructions de montage	montage fixe

Propriétés électriques

Puissance dissipée maximale en condition nominale	4,1 W
---	-------

Alimentation: Bloc électronique

Technologie de raccordement	MINICONNEC
Type de raccordement	Raccordement à ressort Push-in
Remarque concernant la connectique	Section de câble recommandée : 0,75 mm ²
	Embout recommandé : longueur de raccordement de 10 mm
	Pince à sertir recommandée : trapézoïdale ou à quatre pans
Dénomination	1128752 FMC 1,5/ 3-ST-3,5-RF GY35BD1-3
Nombre de pôles	3
Section AWG	24 ... 16 (Câbles en cuivre homologués pour 75 °C (UL))
Tension d'alimentation	24 V DC (SELV)
Plage de tension d'alimentation	9 V DC ... 32 V DC (PELV/SELV)
	9 V DC ... 32 V DC (SELV/PELV)
Courant d'alimentation	typ. 170 mA (pour 24 V DC)
Courant absorbé	max. 600 mA (à 9 V DC)

Caractéristiques de raccordement

1128752 FMC 1,5/ 3-ST-3,5-RF GY35BD1-3

Type de raccordement	Raccordement à ressort Push-in
Section de conducteur rigide	0,2 mm ² ... 1,5 mm ²
Section de conducteur souple	0,2 mm ² ... 1,5 mm ²
Section de conducteur AWG	24 ... 16
Longueur à dénuder	10 mm

Interfaces

Antenne

Nombre	2
--------	---

1119246

<https://www.phoenixcontact.com/fr/produits/1119246>

Fonctions

Configuration	Gestion basée sur le Web, CLI automatisable
Quality of service (QoS)	oui
Sécurité	802.11i
	WPA PSK (preshared key)
	WPA2
	AES
	TKIP
	Filtre MAC
	Prise en charge 802.1x / Radius
	Homologations radio
Prise en charge du pays respectif	Belgique
	Bulgarie
	Danemark
	Allemagne
	Estonie
	Finlande
	France
	Grèce
	Grande-Bretagne
	Irlande
	Italie
	Lettonie
	Lichtenstein
	Lituanie
	Luxembourg
	Malte
	Pays-Bas
	Norvège
	Autriche
	Pologne
	Portugal
	Roumanie
Suède	
Suisse	
Slovaquie	
Slovénie	
Espagne	
Tchéquie	
Hongrie	
Chypre (Rép.)	
Chine	
Japon	

FL WLAN 2010 - Module radio

1119246

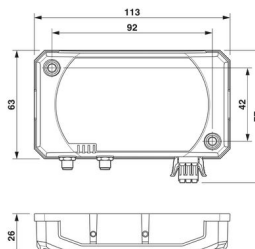
<https://www.phoenixcontact.com/fr/produits/1119246>

	Corée du Sud
Ethernet (RJ45)	
Nombre d'interfaces	1
Type de raccordement	RJ45
Remarque concernant la connectique	Autonegotiation et Autocrossing
Vitesse de transmission	10/100 MBit/s
Physique de transmission	Cuivre
Distance de transmission	100 m (par segment)
Nombre de voies	1 (Ports RJ45)

Wireless

Dénomination	Wireless LAN
Mode de raccordement de l'antenne	RSMA (femelle)
Bande de fréquence	2,4 GHz 5 GHz
Norme de télécommunication	WLAN IEEE 802.11 a b g n
Puissance d'émission	max. 19 dBm (avec deux antennes)
Nombre d'interfaces réseau sans fil	1 IEEE 802.11 a/b/g/n
Modules radio raccordables	60 (En mode Point d'accès)

Dimensions

Dessin coté	
Largeur	63 mm
Hauteur	26 mm
Profondeur	113 mm
Renseignements sur les mesures	Dimensions sans connecteur

Indications sur les matériaux

Plaque-support du matériel	Zinc injecté, nickelé
Matériau du boîtier	Polycarbonate PC

Conditions environnementales et de durée de vie

Conditions ambiantes

Indice de protection	IP20
Température ambiante (fonctionnement)	-40 °C ... 60 °C
Pression atmosphérique (service)	800 hPa ... 1080 hPa (jusqu'à 2000 m d'altitude)
Pression atmosphérique (stockage/transport)	660 hPa ... 1080 hPa (jusqu'à 3500 m d'altitude)
Température ambiante (stockage/transport)	-40 °C ... 85 °C
Humidité de l'air admissible (fonctionnement)	5 % ... 95 % (sans condensation)
Humidité de l'air admissible (stockage/transport)	5 % ... 95 % (sans condensation)

Homologations

ATEX

Repérage	⊕ II 3 G Ex ec IIC T4 Gc
Certificat	UL 21 ATEX 2514X

IECEX

Repérage	Ex ec IIC T4 Gc
Certificat	IECEX ULD 21.0003X

CCC / China-Ex

Repérage	Ex ec IIC T4 Gc
Certificat	2021122310114455

Données CEM

Décharge électrostatique

Normes/Prescriptions	EN 61000-4-2
----------------------	--------------

Décharge électrostatique

Décharge par contact	± 4 kV
Décharge indirecte	± 6 kV

Champ électromagnétique HF

Normes/Prescriptions	EN 61000-4-3
----------------------	--------------

Champ électromagnétique HF

Plage de fréquence	80 MHz ... 100 MHz
Intensité de champ	10 V/m
Plage de fréquence	1000 MHz ... 6000 MHz
Intensité de champ	3 V/m

Transitoires électriques rapides (en salves)

Normes/Prescriptions	EN 61000-4-4
----------------------	--------------

Transitoires électriques rapides (en salves)

Remarque	±2,2 kV
----------	---------

Ondes de choc (Surge)

FL WLAN 2010 - Module radio



1119246

<https://www.phoenixcontact.com/fr/produits/1119246>

Normes/Prescriptions	EN 61000-4-5
----------------------	--------------

Ondes de choc (Surge)

Signal	± 0,5 kV (symétrique)
	± 1 kV (asymétrique)

Perturbations conduites

Normes/Prescriptions	EN 61000-4-6
----------------------	--------------

Perturbations conduites

Plage de fréquence	0,15 MHz ... 80 MHz
Tension	10 V

Émissions

Normes/Prescriptions	EN 55022
Résultat du contrôle	Classe B

Montage

Type de montage	Montage mural, adaptateur pour profilé en option
Instructions de montage	Antennes non fournies

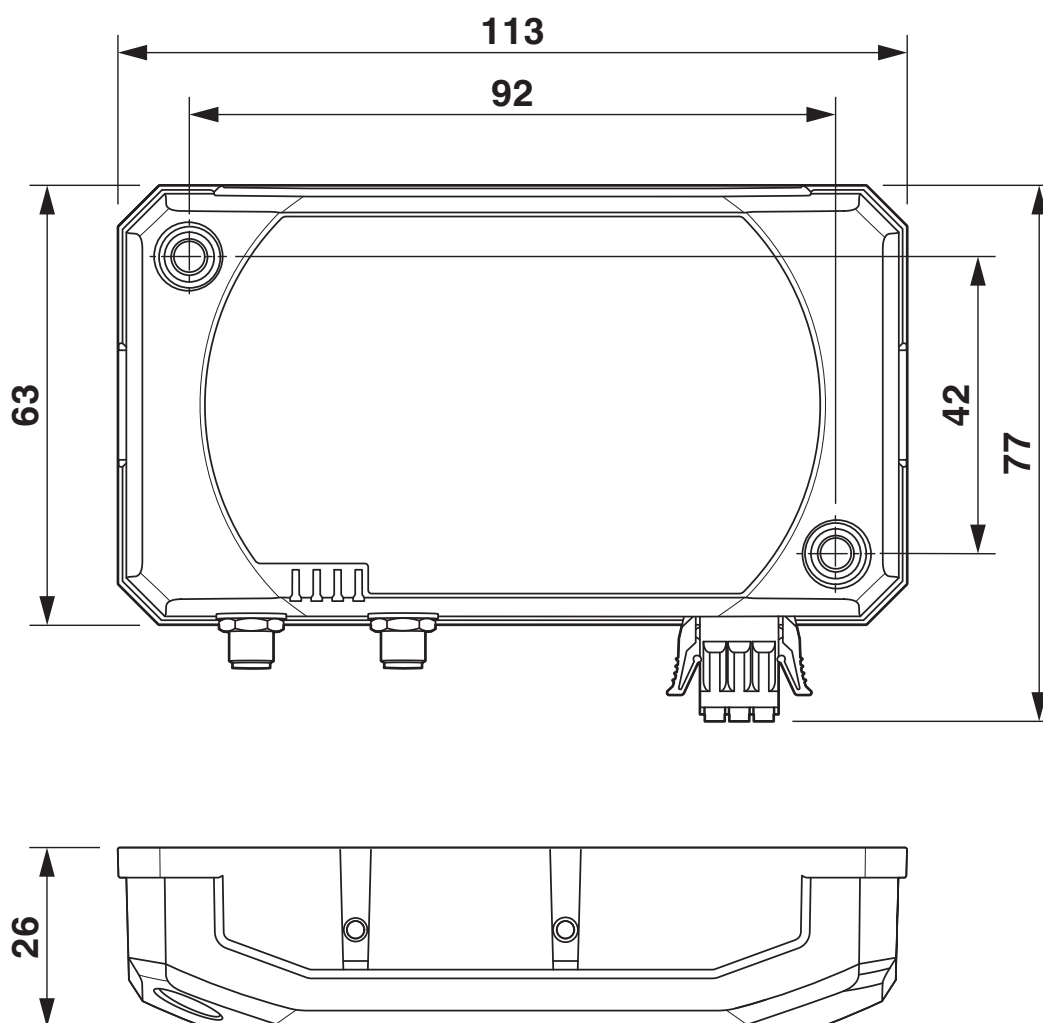
FL WLAN 2010 - Module radio

1119246

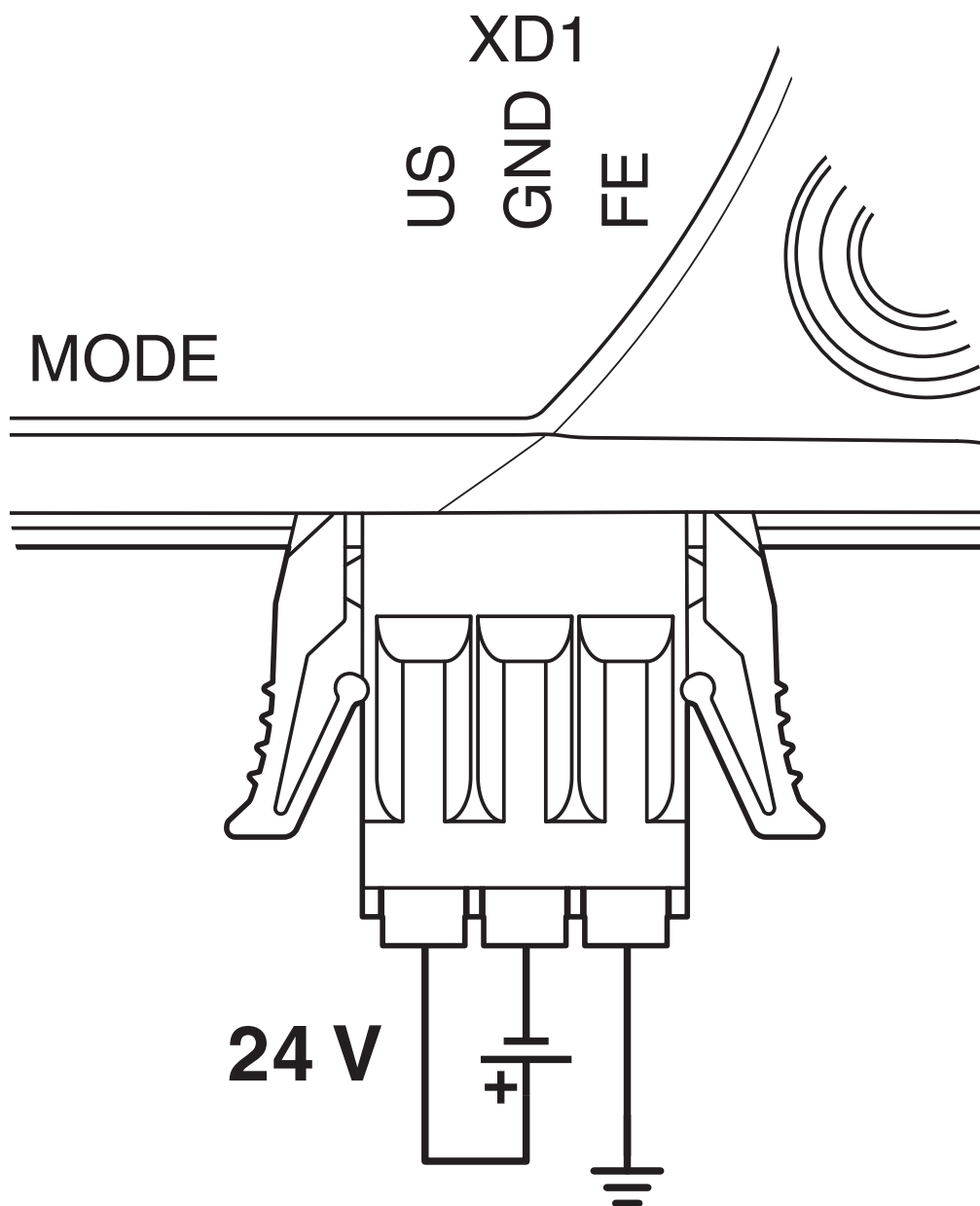
<https://www.phoenixcontact.com/fr/produits/1119246>

Dessins

Dessin coté



Dessin de la connexion



1119246

<https://www.phoenixcontact.com/fr/produits/1119246>

Homologations

 To download certificates, visit the product detail page: <https://www.phoenixcontact.com/fr/produits/1119246>



KC

Identifiant de l'homologation: R-R-PCK-2035241270



MIC

Identifiant de l'homologation: 007-AF0223



IECEX

Identifiant de l'homologation: IECEX ULD 21.0003X



ATEX

Identifiant de l'homologation: UL 21 ATEX 2514X



CCC

Identifiant de l'homologation: 2021122310114455

1119246

<https://www.phoenixcontact.com/fr/produits/1119246>

Classifications

ECLASS

ECLASS-11.0	19170501
ECLASS-12.0	19170501
ECLASS-13.0	19170501

ETIM

ETIM 9.0	EC000816
----------	----------

UNSPSC

UNSPSC 21.0	43222600
-------------	----------

FL WLAN 2010 - Module radio

1119246

<https://www.phoenixcontact.com/fr/produits/1119246>



Conformité environnementale

REACH SVHC

Lead 7439-92-1

FL WLAN 2010 - Module radio

1119246

<https://www.phoenixcontact.com/fr/produits/1119246>



Accessoires

FL RMS 20 - Adaptateur de montage sur profilé

1178237

<https://www.phoenixcontact.com/fr/produits/1178237>

Adaptateur de rail DIN pour visser les appareils de commutation



ANT-OMNI-2459-04 - Antenne

1284780

<https://www.phoenixcontact.com/fr/produits/1284780>

Antenne omnidirectionnelle multibande pour applications mobiles, design compact, bande de fréquence : 2,4 GHz/5 GHz/6 GHz, gain : 2,0 dBi/2,5 dBi/3,0 dBi, indice de protection : IP68/IP69K, résistant aux chocs et aux vibrations, raccordement : N (mâle)



1119246

<https://www.phoenixcontact.com/fr/produits/1119246>

ANT-OMNI-2459-02 - Antenne

2701408

<https://www.phoenixcontact.com/fr/produits/2701408>



Antenne omnidirectionnelle pour le montage sur les armoires électriques, bande de fréquences : 2,4 GHz / 5 GHz, gain : 2,5 dBi / 5 dBi, indice de protection : IP68, raccordement : N (mâle)

RAD-ISM-2400-ANT-OMNI-2-1-RSMA - Antenne

2701362

<https://www.phoenixcontact.com/fr/produits/2701362>



Antenne omnidirectionnelle pour montage mural, bande de fréquence : 2,4 GHz, gain : 2 dBi, indice de protection : IP65, raccordement : RSMA (mâle), avec câble de raccordement de 1,5 m, étrier de montage et accessoires de montage

FL WLAN 2010 - Module radio

1119246

<https://www.phoenixcontact.com/fr/produits/1119246>



RAD-ISM-2400-ANT-VAN-3-0-RSMA - Antenne

2701358

<https://www.phoenixcontact.com/fr/produits/2701358>



Antenne omnidirectionnelle avec protection anti-vandalisme pour le montage sur une armoire électrique, bande de fréquences : 2,4 GHz, gain : 3 dBi, indice de protection : IP55, résistance aux chocs : IK08, raccordement : RSMA (mâle), avec câble de raccordement de 1,5 m

RAD-ISM-2459-ANT-FOOD-6-0-N - Antenne

2702898

<https://www.phoenixcontact.com/fr/produits/2702898>



Antenne omnidirectionnelle multibande avec protection anti-vandalisme pour le montage sur les armoires électriques, bande de fréquences : 2,4 GHz / 5 GHz / 6 GHz, gain : 6 dBi / 8 dBi / 8 dBi, indice de protection : IP68, résistance aux chocs : IK08, résistant aux produits de nettoyage, aux chocs et aux vibrations, raccordement : N (femelle)

1119246

<https://www.phoenixcontact.com/fr/produits/1119246>

RAD-ISM-2400-ANT-OMNI-6-0 - Antenne

2885919

<https://www.phoenixcontact.com/fr/produits/2885919>



Antenne omnidirectionnelle pour montage mural ou sur poteau, 2,4 GHz, gain : 6 dBi, indice de protection : IP67, résistant à l'eau de mer, aux chocs et vibrations, raccordement : N (femelle), avec étriers de montage et colliers de mâts, homologation ATEX et IECEx

ANT-OMNI-5900-01 - Antenne

2701347

<https://www.phoenixcontact.com/fr/produits/2701347>



Antenne omnidirectionnelle pour montage mural ou sur poteau, 5 GHz, gain : 5 dBi, indice de protection : IP64, résistante à l'eau de mer, résistante aux chocs et aux vibrations, raccordement : N (femelle), avec étriers de montage et colliers de mât

FL WLAN 2010 - Module radio

1119246

<https://www.phoenixcontact.com/fr/produits/1119246>



ANT-DIR-2459-01 - Antenne

2701186

<https://www.phoenixcontact.com/fr/produits/2701186>



Antenne directionnelle pour montage mural ou sur poteau, 2,4 GHz / 5 GHz, gain : 9 dBi, indice de protection : IP67, résistance aux chocs : IK06, résistant à l'eau de mer, raccordement : N (femelle), avec étriers de montage et colliers de mât, homologations ATEX et IECEx

RAD-PIG-EF316-N-RSMA - Câble d'antenne

2701402

<https://www.phoenixcontact.com/fr/produits/2701402>



Câble d'antenne pour traversée pour armoire électrique, diamètre : 3,2 mm, conducteur interne : flexible, atténuation : 0,6 / 0,9 / 1,4 dB à 0,9 / 2,4 / 5,8 GHz, raccordement : N (femelle) -> RSMA (mâle), longueur de câble : 0,5 m

FL WLAN 2010 - Module radio

1119246

<https://www.phoenixcontact.com/fr/produits/1119246>



RAD-PIG-RSMA/N-0.5 - Câble d'antenne

2903263

<https://www.phoenixcontact.com/fr/produits/2903263>



Câble d'antenne, diamètre extérieur : 5 mm, conducteur interne : rigide, atténuation : 0,4 / 0,5 / 0,6 dB à 0,9 / 2,4 / 5,8 GHz, raccordement : N (mâle) -> RSMA (mâle), longueur de câble : 0,5 m

RAD-PIG-RSMA/N-1 - Câble d'antenne

2903264

<https://www.phoenixcontact.com/fr/produits/2903264>



Câble d'antenne, diamètre extérieur : 5 mm, conducteur interne : rigide, atténuation : 0,5 / 0,8 / 1,1 dB à 0,9 / 2,4 / 5,8 GHz, raccordement : N (mâle) -> RSMA (mâle), longueur de câble : 1 m

FL WLAN 2010 - Module radio

1119246

<https://www.phoenixcontact.com/fr/produits/1119246>



RAD-PIG-RSMA/N-2 - Câble d'antenne

2903265

<https://www.phoenixcontact.com/fr/produits/2903265>



Câble d'antenne, diamètre extérieur : 5 mm, conducteur interne : rigide, atténuation : 0,9 / 1,3 / 2,0 dB à 0,9 / 2,4 / 5,8 GHz, raccordement : N (mâle) -> RSMA (mâle), longueur de câble : 2 m

RAD-PIG-RSMA/N-3 - Câble d'antenne

2903266

<https://www.phoenixcontact.com/fr/produits/2903266>



Câble d'antenne, diamètre extérieur : 5 mm, conducteur interne : rigide, atténuation : 1,2 / 2,0 / 3,0 dB à 0,9 / 2,4 / 5,8 GHz, raccordement : N (mâle) -> RSMA (mâle), longueur de câble : 3 m

FL WLAN 2010 - Module radio

1119246

<https://www.phoenixcontact.com/fr/produits/1119246>



RAD-PIG-RSMA/N-5 - Câble d'antenne

2702140

<https://www.phoenixcontact.com/fr/produits/2702140>

Câble d'antenne, diamètre extérieur : 5 mm, conducteur interne : rigide, atténuation : 2,0 / 3,3 / 4,8 dB à 0,9 / 2,4 / 5,8 GHz, raccordement : N (mâle) -> RSMA (mâle), longueur de câble : 5 m



RAD-ADP-N/F-N/F - Adaptateur

2867843

<https://www.phoenixcontact.com/fr/produits/2867843>

Adaptateur d'antenne pour la traversée pour armoire électrique, plage de fréquence : 0,3 GHz ... 6 GHz, indice de protection : IP65, raccordement : 2 x N (femelle)



Phoenix Contact 2024 © - Tous droits réservés

<https://www.phoenixcontact.com>

PHOENIX CONTACT SAS

52 Boulevard de Beaubourg Emerainville

77436 Marne La Vallée Cedex 2 France

+33 (0) 1 60 17 98 98

documentation@phoenixcontact.fr