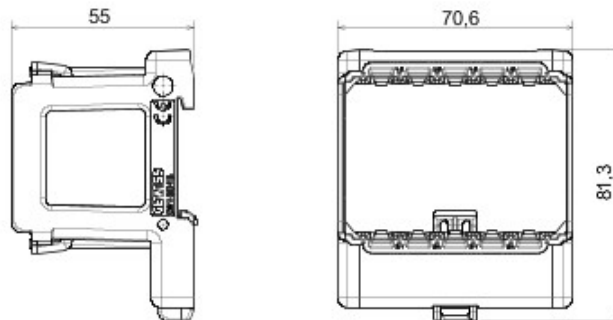




Supports en technopolymère permettant de fixer les mécanismes Chorus, caractérisés par les nervures qui renforcent la structure et garantissent des performances élevées. La gamme propose des supports pour le montage des plaques sur des boîtes rectangulaires jusqu'à 12 modules de capacité, des supports pour le montage des plaques internationales sur des boîtes rondes/carrées et des supports pour montage sur rail DIN. Convient pour les boîtes encastrées ou en saillie et sont équipés d'un système de fixation par vis ou griffes. La méthode de clipsage/déclipsage des mécanismes Chorus par l'avant du support est extrêmement pratique et permet aussi de monter des fonctions ayant une modularité de 1/2, 1, 2 et 3 modules.

Description	3 modules	Test du fil incandescent	650 °C
Thermopression avec bille	70 °C	Norme	EN 60669-1
Nb de modules DIN	4	Electrocod	0122

### DIMENSIONS



### SYMBOLE TECHNIQUE



### NORMES ET HOMOLOGATIONS

