

Description des fonctions



- Minuterie d'escalier, électromécanique
- 4 conducteurs avec un raccordement pour l'éclairage du sol
- Raccordement à 3 conducteurs sans éclairage du sol (désormais interdit pour les nouvelles installations)
- Possibilité de réarmement
- Aucune consommation de courant au repos
- Interrupteur à bascule pour éclairage permanent
- Fiabilité maximale grâce à l'entraînement par moteur synchrone
- Réglage très simple de l'heure et consultation directe de la temporisation sur une échelle absolue
- Mécanique de précision garantissant un intervalle de commutation exact
- Résistance très élevée aux perturbations

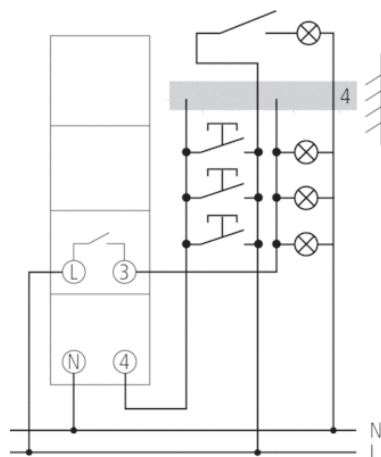
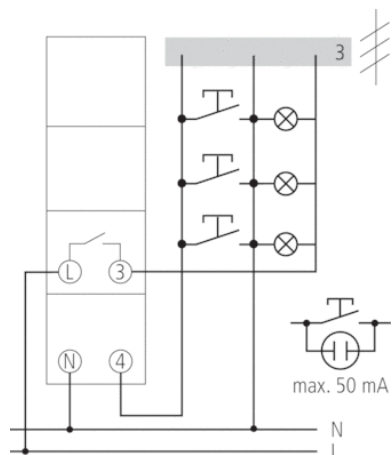
Caractéristiques techniques

Tension d'alimentation	230 V CA
Fréquence	50 Hz
Largeur	1 modules
Type de montage	Rail DIN
Consommation stand-by	~0 W
Perte de puissance max.	0,7 W
Charge de lampe fluorescente	50 mA
Réglage de temporisation	1 – 7 min
Type de raccordement	3/4 conducteurs
3/4 conducteurs	Oui
Possibilité de réarmement	Après 30 s
Type de contact	Contact à fermeture
Distance d'ouverture	> 3 mm
Sortie de commutation	Non libre de potentiel (230 V)
Charge de lampes à incand./halogène	2300 W
Charge de tubes fluorescents (compensés en série), couplage en duo	2300 VA
Charge de tubes fluorescents (compensés en série), à compensation parallèle	1300 VA 70 µF
Lampes fluocompactes	150 W
Lampe LED < 2 W	30 W
Lampe LED 2-8 W	300 W
Lampe LED > 8 W	300 W
Charge de tubes fluorescents (RPE)	600 W
Charge de tubes fluorescents compensés en série	2300 VA
Puissance de commutation	6 AX (pour 230 V CA, cos φ = 0,3), 16 A (pour 230 V CA, cos φ = 1)
Interrupteur pour éclairage permanent	Interrupteur à bascule

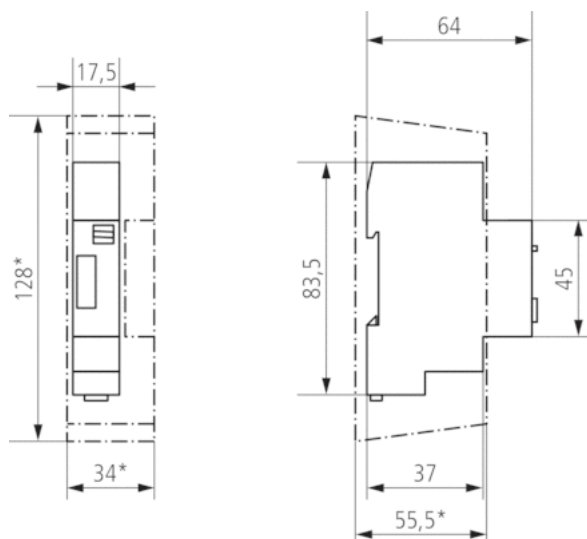
Réf.: 0080804

Préavis d'extinction	–
Entrée multi-tension	–
Commutation au passage par zéro de la tension	–
Matériaux du boîtier et d'isolation	Thermoplastiques auto-extinguibles résistant aux hautes températures
Température ambiante	-10 °C ... +50 °C
Classe de protection	II
Indice de protection	IP 20

Schémas de raccordement



Plans d'encombrement



Accessoires

Cache-borne 17,5 mm

- Réf.: 9070065
Détails ▶ www.theben.de



Bride pour montage encastré

- Réf.: 9070001
Détails ▶ www.theben.de

